

Loretteo

Istruzioni e avvertenze  
Installatore  
Utente  
Manutentore

IT

 **IMMERGAS**

# VICTRIX ZEUS SUPERIOR 25-30-35

Caldaie pensili con accumulo  
a condensazione  
a camera stagna (tipo C)  
e tiraggio forzato  
oppure  
a camera aperta (tipo B)  
e tiraggio forzato



## CONDIZIONI INERENTI LA GARANZIA CONVENZIONALE IMMERGAS

La Garanzia Convenzionale Immergas rispetta tutti i termini della Garanzia Legale e si riferisce alla "conformità al contratto" in merito alle caldaie Immergas; in aggiunta, la Garanzia Convenzionale Immergas offre i seguenti ulteriori vantaggi:

- **verifica iniziale gratuita ad opera di un Centro Assistenza Tecnica Autorizzato Immergas;**
- **decorrenza dalla data di verifica iniziale.**

La Garanzia Convenzionale Immergas sarà ritenuta valida solo in presenza dell'adempimento di tutte le obbligazioni ed il rispetto di tutti i requisiti necessari ai fini della validità della Garanzia Legale fornita, quest'ultima, da parte del venditore. La Garanzia Convenzionale Immergas, anche dopo la eventuale compilazione del modulo cartaceo da parte di un Centro Assistenza Tecnica Autorizzato Immergas, potrà essere annullata o considerata decaduta qualora non siano stati rispettati (ad insindacabile giudizio di Immergas S.p.A.) i requisiti e/o le condizioni di validità previste dalla Garanzia Legale.

### 1) OGGETTO DELLA GARANZIA CONVENZIONALE

La presente Garanzia Convenzionale Immergas viene offerta da Immergas S.p.A., con sede a Brescello (RE) Via Cisa Ligure 95, sulle caldaie Immergas come specificato nel seguente paragrafo "Campo di applicazione".

La citata garanzia viene offerta tramite i Centri Assistenza Tecnica Autorizzati Immergas nel territorio della Repubblica Italiana, Repubblica di San Marino e Città del Vaticano.

La Garanzia Convenzionale Immergas non ha validità sui prodotti acquistati attraverso canali commerciali non convenzionali, quali ad esempio Internet.

### 2) CAMPO DI APPLICAZIONE

Immergas offre la presente Garanzia Convenzionale su tutti i componenti facenti parte delle caldaie Immergas.

La durata della Garanzia Convenzionale Immergas è di 5 anni ed è vincolata alla stipula ed al rispetto del contratto di manutenzione programmata "**Formula Comfort Extra**" con un Centro Assistenza Tecnica Autorizzato e decade in caso di suo recesso.

Qualora non venga stipulato (entro 60 giorni dalla data della verifica iniziale) e rispettato il contratto di manutenzione "Formula Comfort Extra" la durata della Garanzia Convenzionale Immergas è di 2 anni.

La verifica iniziale non prevede interventi sugli impianti (idraulico, elettrico, etc.) quali ultimazioni di collegamenti e qualsiasi modifica. La Garanzia Convenzionale Immergas prevede la sostituzione o la riparazione gratuita di ogni parte che presentasse difetti di fabbricazione o conformità al contratto e resterà in vigore fino a quando siano state rispettate tutte le condizioni previste dalla garanzia stessa.

### 3) DECORRENZA

La Garanzia Convenzionale Immergas decorre dalla data di verifica iniziale di cui al successivo punto "ATTIVAZIONE".

### 4) ATTIVAZIONE

L'utente che intende avvalersi della Garanzia Convenzionale Immergas deve, per prima cosa, essere in possesso della necessaria documentazione a corredo del suo impianto (dichiarazione di conformità od altro documento equivalente, progetto - ove richiesto - ecc). Successivamente il Cliente dovrà contattare un Centro Assistenza Tecnica Autorizzato Immergas che (entro un congruo termine) provvederà ad effettuare la verifica iniziale gratuita e l'avvio della Garanzia Convenzionale Immergas, mediante la corretta compilazione del modulo di garanzia. La richiesta di verifica deve essere effettuata entro **10 giorni** della messa in servizio (eseguita dall'installatore) e comunque entro un mese dalla messa in funzione dell'impianto; in aggiunta la richiesta deve essere compiuta entro **8 anni** dalla data di messa in commercio dei prodotti ed entro l'eventuale data ultima di messa in servizio prevista dalla legislazione vigente.

### 5) MODALITÀ DI PRESTAZIONE

L'esibizione al Centro Assistenza Tecnica Autorizzato Immergas della "**copia Cliente**" del modulo di garanzia debitamente compilato consente all'Utente di usufruire delle prestazioni gratuite previste dalla Garanzia Convenzionale. Il Centro Assistenza Tecnica Autorizzato Immergas interviene dopo un congruo tempo dalla chiamata dell'Utente, in funzione anche del livello oggettivo di criticità e dell'antiorità della chiamata; la denuncia del vizio deve avvenire entro e non oltre **10 giorni** dalla scoperta. Trascorsi i termini di garanzia, l'assistenza tecnica viene eseguita addebitando al Cliente il costo dei ricambi, della manodopera ed il diritto fisso di chiamata. Il materiale sostituito in garanzia è di esclusiva proprietà della Immergas S.p.A. e deve essere reso senza ulteriori danni (pena la decadenza della garanzia), munito degli appositi tagliandi debitamente compilati ad opera del Centro Assistenza Tecnica Autorizzato Immergas.

### 6) ESCLUSIONI

**La manutenzione ordinaria periodica non rientra nei termini di gratuità della Garanzia Convenzionale Immergas.**

La Garanzia Convenzionale non comprende danni e difetti delle caldaie Immergas derivanti da:

- trasporto di terzi non rientranti nella responsabilità del produttore o della sua rete commerciale;
- mancato rispetto delle istruzioni o delle avvertenze riportate sul presente libretto istruzioni ed avvertenze;
- negligente conservazione del prodotto;
- mancata manutenzione, manomissione o interventi effettuati da personale non facente parte della rete dei Centri Assistenza Tecnica Autorizzati Immergas;
- allacciamenti ad impianti elettrici, idrici, gas o camini non conformi alle norme vigenti; nonché inadeguato fissaggio delle strutture di supporto dei componenti;
- utilizzo di componenti, fumisteria o di fluidi termovettori non idonei alla tipologia delle caldaie installate o non originali Immergas; nonché assenza di fluidi termovettori o di acqua di alimentazione, mancato rispetto dei valori di pressione idraulica (statica e dinamica) indicati sulla documentazione tecnica fornita a corredo;
- agenti atmosferici diversi da quelli previsti nel presente libretto di istruzioni ed avvertenze; nonché calamità atmosferiche o telluriche; incendi, furti, atti vandalici;
- installazione in ambiente (esterno o interno) non idoneo;
- permanenza in cantiere, in ambiente non riparato o senza svuotamento dell'impianto, nonché prematura installazione;
- formazione di calcare o altre incrostazioni causate da impurità delle acque di alimentazione, nonché mancata pulizia dell'impianto;
- corrosione degli impianti;
- mancata verifica periodica dell'usura dell'anodo sacrificale;
- forzata o prolungata sospensione del funzionamento delle caldaie Immergas;
- mancato o inidoneo collegamento delle valvole di sicurezza allo scarico.
- sovratensioni causate da scariche atmosferiche, nonché tensione di alimentazione al di fuori del campo nominale;
- mancato o inidoneo collegamento della messa a terra;
- mancata o inidonea installazione dei filtri acqua.

### 7) ULTERIORI CONDIZIONI

Eventuali componenti che, anche difettosi, risultassero manomessi non rientrano nei termini della Garanzia Convenzionale Immergas gratuita. L'eventuale necessità di utilizzo, per la sostituzione di componenti in garanzia, di strutture temporanee di supporto o sostegno (ad es. ponteggi), sistemi o automezzi per il sollevamento o la movimentazione (ad es. gru) non rientra nei termini di gratuità della presente Garanzia Convenzionale Immergas.

La presente Garanzia Convenzionale Immergas presuppone che l'utente faccia eseguire la manutenzione periodica annuale e gli interventi di manutenzione straordinaria delle proprie caldaie da un **Centro Assistenza Tecnica Autorizzato Immergas**.

La periodicità e le modalità della manutenzione ordinaria sono indicate nella sezione "Utente" del libretto d'istruzioni ed avvertenze.

## INDICE

Gentile Cliente .....	5
Avvertenze Generali .....	6
Simboli di sicurezza utilizzati.....	7
Dispositivi di protezione individuali.....	7
<b>1 Installazione apparecchio .....</b>	<b>8</b>
1.1 Avvertenze di installazione .....	8
1.2 Dimensioni principali.....	13
1.3 Distanze minime di installazione.....	13
1.4 Protezione antigelo.....	14
1.5 Gruppo allacciamento apparecchio .....	15
1.6 Allacciamento gas.....	15
1.7 Allacciamento idraulico .....	17
1.8 Allacciamento elettrico.....	18
1.9 Comandi remoti e cronotermostati ambiente (Optional).....	20
1.10 Sonda esterna di temperatura (Optional) .....	21
1.11 Sonda temperatura di mandata (Optional).....	21
1.12 Impostazione della termoregolazione.....	22
1.13 Sistemi fumari Immergas .....	23
1.14 Tabelle fattori di resistenza e lunghezze equivalenti dei componenti del sistema fumario "Serie Verde" .....	25
1.15 Installazione all'esterno in luogo parzialmente protetto.....	27
1.16 Installazione kit orizzontali concentrici .....	29
1.17 Installazione kit verticali concentrici .....	31
1.18 Installazione kit separatore .....	34
1.19 Installazione kit adattatore C9 .....	36
1.20 Configurazione C15 kit concentrico.....	38
1.21 Configurazione C10 kit concentrico (Ø 80/125).....	39
1.22 Configurazione C10 - C12 kit separatore (Ø 80/80).....	42
1.23 Intubamento di camini o asole tecniche.....	46
1.24 Configurazione tipo B a camera aperta e tiraggio forzato per interno.....	47
1.25 Scarico dei fumi in canna fumaria/camino .....	47
1.26 Canne fumarie, camini, comignoli e terminali .....	48
1.27 Trattamento acqua riempimento impianto .....	49
1.28 Riempimento dell'impianto .....	50
1.29 Riempimento del sifone raccogli condensa.....	50
1.30 Messa in servizio dell'impianto a gas .....	50
1.31 Messa in servizio dell'apparecchio (Accensione) .....	51
1.32 Pompa di circolazione UPM2.....	52
1.33 Pompa di circolazione UPM3 .....	53
1.34 Pompa di circolazione UPM4 .....	54
1.35 Kit disponibili a richiesta .....	57
1.36 Componenti principali .....	58
<b>2 Istruzioni di uso e manutenzione .....</b>	<b>59</b>
2.1 Avvertenze generali.....	59
2.2 Pulizia e manutenzione.....	60
2.3 Attivazione gratuita della Garanzia Convenzionale .....	61
2.4 Pannello comandi.....	61
2.5 Utilizzo dell'apparecchio.....	62
2.6 Modalità di funzionamento .....	63
2.7 Funzione sanitario.....	66
2.8 Funzione riscaldamento .....	67
2.9 Menù parametri e informazioni.....	71

2.10	Segnalazioni guasti ed anomalie.....	77
2.11	Spegnimento dell'apparecchio.....	84
2.12	Ripristino pressione impianto riscaldamento.....	84
2.13	Svuotamento dell'impianto.....	84
2.14	Svuotamento circuito sanitario .....	84
2.15	Svuotamento del boiler .....	84
2.16	Protezione antigelo.....	85
2.17	Prolungata inattività .....	85
2.18	Pulizia del rivestimento .....	85
2.19	Disattivazione definitiva.....	85
2.20	Inutilizzo dell'impianto gas per periodi di tempo maggiori di 12 mesi.....	85
2.21	Modalità sfiato automatico .....	85
<b>3</b>	<b>Istruzioni per la manutenzione e la verifica iniziale .....</b>	<b>86</b>
3.1	Avvertenze generali.....	86
3.2	Verifica iniziale .....	87
3.3	Controllo e manutenzione annuale dell'apparecchio.....	88
3.4	Schema idraulico .....	90
3.5	Schema elettrico.....	91
3.6	Memoria estraibile .....	93
3.7	Eventuali inconvenienti e loro cause.....	94
3.8	Accesso riservato al service.....	94
3.9	Conversione dell'apparecchio in caso di cambio del gas.....	95
3.10	Tipologie di taratura con sostituzione di un componente.....	96
3.11	Funzione taratura completa .....	96
3.12	Regolazione CO2 .....	99
3.13	Taratura veloce.....	100
3.14	Test fumisteria .....	101
3.15	Menù parametri e informazioni.....	102
3.16	Informazioni specifiche per la corretta messa in opera dell'apparecchio in sistemi fumari comuni in pressione (C10 - C12) .....	120
3.17	Abbinamento apparecchio a sonde ambiente wireless .....	121
3.18	Funzione sfiato automatico.....	122
3.19	Funzione "spazzacamino".....	123
3.20	Funzione scaldamassetto .....	123
3.21	Funzione antiblocco pompa .....	124
3.22	Funzione antiblocco tre vie.....	124
3.23	Funzione antigelo termosifoni .....	124
3.24	Autoverifica periodica scheda elettronica .....	124
3.25	Smontaggio del mantello .....	125
<b>4</b>	<b>Dati tecnici.....</b>	<b>128</b>
4.1	Potenza termica variabile .....	128
4.2	Parametri della combustione .....	131
4.3	Tabella dati tecnici .....	133
4.4	Legenda targa dati.....	134
4.5	Parametri tecnici per caldaie miste (in conformità al regolamento 813/2013) .....	135
4.6	Scheda di prodotto (in conformità al regolamento 811/2013) .....	138
4.7	Parametri per la compilazione della scheda d'insieme .....	141

## Gentile Cliente

Ci complimentiamo con Lei per aver scelto un prodotto Immergas di alta qualità in grado di assicurarLe per lungo tempo benessere e sicurezza. Quale Cliente Immergas Lei potrà sempre fare affidamento su un qualificato Centro Assistenza Tecnica Autorizzato, preparato ed aggiornato per garantire costante efficienza al Suo apparecchio. Legga con attenzione le pagine che seguono: potrà trarne utili suggerimenti sul corretto utilizzo dell'apparecchio, il cui rispetto confermerà la Sua soddisfazione per il prodotto Immergas.

## IMPORTANTE

**Gli impianti termici devono essere sottoposti a manutenzione periodica ed a verifica scadenzata dell'efficienza energetica in ottemperanza alle disposizioni nazionali, regionali o locali vigenti. Per adempiere agli obblighi previsti dalla Legge, La invitiamo a rivolgersi ai Centri Assistenza Tecnica Autorizzati che Le illustreranno i vantaggi dell'operazione Formula Comfort.**

Si rivolga tempestivamente al nostro Centro Assistenza Tecnica Autorizzato di zona per richiedere la verifica iniziale di funzionamento gratuita (necessaria per la **convalida della speciale garanzia Immergas**). Il nostro tecnico verificherà le buone condizioni di funzionamento, eseguirà le necessarie regolazioni di taratura e Le illustrerà il corretto utilizzo del generatore.

Si rivolga per eventuali necessità di intervento e manutenzione ordinaria ai Centri Assistenza Tecnica Autorizzati: essi dispongono di componenti originali e vantano una specifica preparazione curata direttamente dal costruttore.

---

---

La società **IMMERGASS.p.A.**, con sede in via Cisa Ligure 95 42041 Brescello (RE) dichiara che i processi di progettazione, fabbricazione, ed assistenza post vendita sono conformi ai requisiti della norma **UNI EN ISO 9001:2015**.

Per maggiori dettagli sulla marcatura CE del prodotto, inoltrare al fabbricante la richiesta di ricevere copia della Dichiarazione di Conformità specificando il modello di apparecchio e la lingua del paese.

Il fabbricante declina ogni responsabilità dovuta ad errori di stampa o di trascrizione, riservandosi il diritto di apportare ai propri prospetti tecnici e commerciali qualsiasi modifica senza preavviso.



## AVVERTENZE GENERALI

Il presente libretto contiene importanti informazioni rivolte a:

**Installatore** (sezione 1);

**Utente** (sezione 2);

**Manutentore** (sezione 3).

- L'utente deve leggere attentamente le istruzioni riportate nella sezione a lui dedicata (sez. 2).
- L'utente deve limitare gli interventi sull'apparecchio esclusivamente a quelli esplicitamente consentiti nella sezione dedicata.
- Il libretto istruzioni costituisce parte integrante ed essenziale del prodotto e dovrà essere consegnato al nuovo utilizzatore anche in caso di passaggio di proprietà o subentro.
- Esso dovrà essere conservato con cura e consultato attentamente, in quanto tutte le avvertenze forniscono indicazioni importanti per la sicurezza nelle fasi di installazione, d'uso e manutenzione.
- Ai sensi della legislazione vigente gli impianti devono essere progettati da professionisti abilitati, nei limiti dimensionali stabiliti dalla Legge. L'installazione e la manutenzione devono essere effettuate in ottemperanza alle norme vigenti, secondo le istruzioni del costruttore e da parte di personale abilitato nonché professionalmente qualificato, intendendo per tale quello avente specifica competenza tecnica nel settore degli impianti, come previsto dalla Legge.
- L'installazione o il montaggio improprio dell'apparecchio e/o dei componenti, accessori, kit e dispositivi Immergas potrebbe dare luogo a problematiche non prevedibili a priori nei confronti di persone, animali, cose. Leggere attentamente le istruzioni a corredo del prodotto per una corretta installazione dello stesso.
- Il presente libretto istruzioni contiene informazioni tecniche relative all'installazione dei prodotti Immergas. Per quanto concerne le altre tematiche correlate all'installazione dei prodotti stessi (a titolo esemplificativo: sicurezza sui luoghi di lavoro, salvaguardia dell'ambiente, prevenzioni degli infortuni), è necessario rispettare i dettami della normativa vigente ed i principi della buona tecnica.
- Tutti i prodotti Immergas sono protetti con idoneo imballaggio da trasporto.
- Il materiale deve essere immagazzinato in ambienti asciutti ed al riparo dalle intemperie.
- Prodotti non integri non devono essere installati.
- La manutenzione deve essere effettuata da personale tecnico abilitato come, ad esempio, il Centro Assistenza Tecnica Autorizzato che rappresenta in tal senso una garanzia di qualificazione e professionalità.
- L'apparecchio dovrà essere destinato solo all'uso per il quale è stato espressamente previsto. Ogni altro uso è da considerarsi improprio e quindi potenzialmente pericoloso.
- In caso di errori nell'installazione, nell'esercizio o nella manutenzione, dovuti all'inosservanza della legislazione tecnica vigente, della normativa o delle istruzioni contenute nel presente libretto (o comunque fornite dal costruttore), viene esclusa qualsiasi responsabilità contrattuale ed extracontrattuale del costruttore per eventuali danni e decade la garanzia relativa all'apparecchio.
- In caso di anomalia, guasto od imperfetto funzionamento, l'apparecchio deve essere disattivato ed occorre chiamare una impresa abilitata (ad esempio il Centro Assistenza Tecnica Autorizzato, che dispone di preparazione tecnica specifica e dei ricambi originali). Astenersi quindi da qualsiasi intervento o tentativo di riparazione.

## SIMBOLI DI SICUREZZA UTILIZZATI



### PERICOLO GENERICO

Osservare scrupolosamente tutte le indicazioni poste a fianco del pittogramma. La mancata osservanza delle indicazioni può generare situazioni di rischio con possibili conseguenti gravi danni sia alla salute dell'operatore che dell'utilizzatore in genere, e/o gravi danni materiali.



### PERICOLO ELETTRICO

Osservare scrupolosamente tutte le indicazioni poste a fianco del pittogramma. Il simbolo indica componenti elettrici dell'apparecchio o, nel presente manuale, identifica azioni che potrebbero generare rischi di natura elettrica.



### PERICOLO PARTI IN MOVIMENTO

Il simbolo indica componenti dell'apparecchio in movimento che potrebbero generare rischi.



### PERICOLO SUPERFICI CALDE

Il simbolo indica componenti dell'apparecchio ad elevata temperatura superficiale che potrebbero provocare ustioni.



### AVVERTENZE

Osservare scrupolosamente tutte le indicazioni poste a fianco del pittogramma. La mancata osservanza delle indicazioni può generare situazioni di rischio con possibili conseguenti lievi lesioni sia alla salute dell'operatore che dell'utilizzatore in genere, e/o lievi danni materiali.



### ATTENZIONE

Leggere e comprendere le istruzioni dell'apparecchio prima di effettuare qualsiasi operazione, attenendosi scrupolosamente alle indicazioni fornite. La mancata osservanza delle indicazioni può generare malfunzionamenti dell'apparecchio.



### INFORMAZIONI

Indica suggerimenti utili o informazioni aggiuntive.



### COLLEGAMENTO A MASSA

Il simbolo identifica il punto dell'apparecchio per il collegamento a massa.



### AVVERTENZA SMALTIMENTO

L'utente ha l'obbligo di non smaltire l'apparecchiatura, alla fine della vita utile della stessa, come rifiuto urbano, ma di conferirla in appositi centri di raccolta.

## DISPOSITIVI DI PROTEZIONE INDIVIDUALI



### GUANTI DI PROTEZIONE



### PROTEZIONE DEGLI OCCHI



### CALZATURE DI PROTEZIONE

# 1 INSTALLAZIONE APPARECCHIO

## 1.1 AVVERTENZE DI INSTALLAZIONE



**Gli operatori che effettuano l'installazione e la manutenzione dell'apparecchio, devono indossare obbligatoriamente i dispositivi di protezione individuali previsti dalla Legge vigente in materia.**



Il presente apparecchio è stato progettato unicamente per installazioni a parete, per il riscaldamento e per la produzione di acqua calda sanitaria in usi domestici e similari.



Il luogo di installazione dell'apparecchio e dei relativi accessori Immergas deve possedere idonee caratteristiche (tecniche e strutturali) tali da consentire (sempre in condizioni di sicurezza, efficacia ed agevolezza):

- l'installazione (secondo i dettami della legislazione tecnica e della normativa tecnica);
- le operazioni di manutenzione (comprendenti di quelle programmate, periodiche, ordinarie, straordinarie);
- la rimozione (fino all'esterno in luogo preposto al carico ed al trasporto degli apparecchi e dei componenti) nonché l'eventuale sostituzione degli stessi con apparecchi e/o componenti equipollenti.



La parete deve essere liscia, priva cioè di sporgenze o di rientranze tali da consentire l'accesso dalla parte posteriore. Non sono state assolutamente progettate per installazioni su basamenti o pavimenti (Fig. 1).



Variando il tipo di installazione varia anche la classificazione dell'apparecchio e precisamente:

- **Apparecchio di tipo B<sub>23</sub> o B<sub>33</sub>** se installato utilizzando l'apposito terminale per l'aspirazione dell'aria direttamente dal luogo in cui è installata l'apparecchio.
- **Apparecchio di tipo C** se installato usando tubi concentrici o altri tipi di condotti previsti per apparecchio a camera stagna per l'aspirazione dell'aria e l'espulsione dei fumi.



Solo un'impresa professionalmente abilitata è autorizzata ad installare apparecchi a gas Immergas.



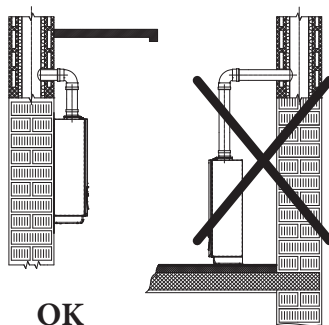
La classificazione dell'apparecchio è indicata nelle raffigurazioni delle varie soluzioni installative riportate nelle pagine seguenti.



L'installazione deve essere fatta secondo le prescrizioni delle norme UNI e CEI, della legislazione vigente e nell'osservanza della normativa tecnica locale, secondo le indicazioni della buona tecnica.



In particolare devono essere rispettate le norme UNI 7129 e 7131 e le norme CEI 64-8 e 64-9.



OK





Secondo la UNI 7129, non è consentito installare apparecchi rimossi e dismessi da altri impianti. Il fabbricante non risponde per eventuali danni cagionati da apparecchi rimossi da altri impianti né per eventuali non conformità di tali apparecchi.



Verificare le condizioni ambientali di funzionamento di tutte le parti pertinenti all'installazione, consultando i valori riportati nella tabella dei dati tecnici del presente libretto.



**L'installazione dell'apparecchio in caso di alimentazione a GPL o ad aria propanata deve ottemperare alle regole per i gas aventi densità maggiore dell'aria (si ricorda, a titolo esemplificativo e non esaustivo, che è vietata l'installazione di impianti alimentati con i sopraindicati gas in locali aventi il pavimento ad una quota inferiore rispetto al piano di campagna).**



Nel caso di installazione di kit o manutenzione dell'apparecchio, procedere sempre prima allo svuotamento dei circuiti impianto e sanitario, onde evitare di compromettere la sicurezza elettrica dell'apparecchio (Parag. 2.13, 2.14). Togliere sempre tensione all'apparecchio ed in base al tipo di intervento diminuire la pressione e/o portarla a zero nei circuiti gas e sanitario.



Nel caso l'apparecchio venga collegato a una zona diretta in bassa temperatura occorre verificare la portata necessaria ed eventualmente aggiungere una pompa di rilancio.



**È altrettanto importante che le griglie di aspirazione e i terminali di scarico non siano ostruiti.**



**Verificare tramite i pozzetti di prelievo aria che non vi sia ricircolo fumi. Portare l'apparecchio alla massima potenza; il valore di CO<sub>2</sub> misurato nell'aria deve essere inferiore al 10% di quello misurato sui fumi.**



La distanza minima dai materiali infiammabili per i condotti di scarico deve essere almeno 25 cm.



Nessun oggetto infiammabile deve trovarsi nelle vicinanze dell'apparecchio (carta, stracci, plastica, polistirolo, ecc.).



Non posizionare elettrodomestici sotto l'apparecchio perché potrebbero subire danni in caso di intervento della valvola di sicurezza, del sifone di scarico ostruito, oppure in caso di perdite dai raccordi idraulici; in caso contrario il costruttore non potrà essere ritenuto responsabile per gli eventuali danni causati agli elettrodomestici.



È consigliabile, inoltre, per i motivi sopra elencati, non posizionare arredi, mobili, etc., sotto l'apparecchio.



E' vietata qualsiasi modifica all'apparecchio non esplicitamente indicata nella presente sezione del libretto.



Prima di installare l'apparecchio è opportuno verificare che lo stesso sia giunto integro; se ciò non fosse certo, occorre rivolgersi immediatamente al fornitore.

Gli elementi dell'imballaggio (graffe, chiodi, sacchetti di plastica, polistirolo espanso, ecc...) non devono essere lasciati alla portata dei bambini in quanto fonti di pericolo.

Nel caso in cui l'apparecchio venga racchiuso dentro o fra mobili deve esserci lo spazio sufficiente per le normali manutenzioni; per le distanze minime di installazione vedi Fig. 3.

## Norme di installazione



Questo apparecchio può essere installato all'esterno in luogo parzialmente protetto. Per luogo parzialmente protetto s'intende quello in cui l'apparecchio non è esposto all'azione diretta ed alla penetrazione delle precipitazioni atmosferiche (pioggia, neve, grandine, ecc.).



**È vietata l'installazione di apparecchi di utilizzazione a gas, condotti di scarico fumi e condotti di aspirazione dell'aria comburente all'interno di locali con pericolo incendio (per esempio: autorimesse, box) e di locali potenzialmente pericolosi.**



**Non installare sulla proiezione verticale di piani di cottura.**



**Non installare nei locali / ambienti costituenti parti comuni dell'edificio condominiale, scale interne o altri elementi costituenti vie di fuga (es.: pianerottoli, androni).**



**È vietata l'installazione nei locali/ ambienti costituenti le parti comuni dell'edificio condominiale quali, per esempio, cantine, androni, solaio, sottotetto, ecc, se non collocati all'interno di vani tecnici di pertinenza di ogni singola unità immobiliare e accessibili solo all'utilizzatore (per le caratteristiche dei vani tecnici si veda la UNI 7129-2).**



**Questi apparecchi, se non adeguatamente isolati, non sono idonei ad essere installati su pareti di materiale combustibile.**



**L'installazione dell'apparecchio sulla parete, deve garantire un sostegno stabile ed efficace al generatore stesso.**

I tasselli (forniti di serie) a corredo dell'apparecchio vanno utilizzati esclusivamente per fissare la medesima alla parete; possono assicurare un adeguato sostegno solo se inseriti correttamente (secondo le regole della buona tecnica) in pareti costruite con mattoni pieni o semipieni. In caso di pareti realizzate con mattoni o blocchi forati, tramezzi di limitata staticità, o comunque di murature diverse da quelle indicate, è necessario procedere ad una verifica statica preliminare del sistema di supporto.



Questi apparecchi servono a riscaldare acqua ad una temperatura inferiore a quella di ebollizione a pressione atmosferica.



Devono essere allacciate ad un impianto termico e ad una rete di distribuzione di acqua sanitaria adeguata alle loro prestazioni ed alla loro potenza.

## Trattamento termico di “anti legionella” del bollitore ad accumulo.



La programmazione della funzione antilegionella avviene direttamente da cruscotto.

Durante questa fase la temperatura dell'acqua all'interno dell'accumulo supera i 60°C con relativo pericolo di scottature. Tenere sotto controllo tale trattamento dell'acqua sanitaria (ed informare gli utilizzatori) per evitare danni non prevedibili a priori nei confronti di persone, animali, cose.

Eventualmente può essere installata una valvola termostatica all'uscita dell'acqua calda sanitaria per evitare scottature.

## Rischio di danni dovuti alla corrosione a causa di aria comburente e ambiente inadeguati.



Spray, solventi, detersivi a base di cloro, vernici, colle, composti di ammoniaca, polveri e simili possono causare la corrosione del prodotto e nel condotto fumi.



Verificare che l'alimentazione di aria comburente sia priva di cloro, zolfo, polveri, ecc..



Assicurarsi che nel luogo d'installazione non vengano stoccate sostanze chimiche.



Se si desidera installare il prodotto in saloni di bellezza, officine di verniciatura, falegnamerie, imprese di pulizia o simili, scegliere un locale d'installazione separato nel quale sia assicurata un'alimentazione dell'aria comburente esente da sostanze chimiche.



Assicurarsi che l'aria comburente non venga alimentata tramite camini che in precedenza venivano utilizzati con caldaie o altri apparecchi di riscaldamento alimentati da combustibili liquidi o solidi. Questi ultimi, infatti, possono causare un accumulo di fuliggine nel camino

## Rischio di danni materiali a seguito di spray e liquidi per la ricerca di perdite



Gli spray e i liquidi cercafughe intasano il foro di riferimento P. Ref. (Fig. 58) della valvola gas danneggiandola irrimediabilmente.

Durante gli interventi di installazione e riparazione non spruzzare spray o liquidi nella zona superiore della valvola gas (lato riferito alle connessioni elettriche).

## Riempimento del sifone raccogli condensa



**Alla prima accensione dell'apparecchio accade che dallo scarico condensa escono dei prodotti della combustione, verificare che dopo un funzionamento di qualche minuto, dallo scarico condensa non escano più i fumi della combustione; questo significa che il sifone si sarà riempito di una altezza di condensa corretta tale da non permettere il passaggio dei fumi.**



Gli apparecchi a camera aperta tipo B non devono essere installati in locali dove si svolgono attività commerciali, artigianali o industriali in cui si utilizzino prodotti in grado di sviluppare vapori o sostanze volatili (p.e. vapori di acidi, colle, vernici, solventi, combustibili, ecc.), nonché polveri (p.e. polvere derivata dalla lavorazione del legname, polverino di carbone, di cemento, ecc.) che possano risultare dannose per i componenti dell'apparecchio e comprometterne il funzionamento.



In configurazione B<sub>23</sub> e B<sub>53</sub> gli apparecchi non devono essere installati in camera da letto, in locali uso bagno, in gabinetti o in monolocali; inoltre non devono essere installate in locali nei quali siano presenti generatori di calore a combustibile solido e in locali con essi comunicanti.



I locali di installazione devono essere permanentemente ventilati, in conformità a quanto previsto dalla UNI 7129-2 (almeno 6 cm<sup>2</sup> per ogni kW di portata termica installata, salvo maggiorazioni necessarie in caso di presenza di aspiratori elettromeccanici o altri dispositivi che possano mettere in depressione il locale di installazione).

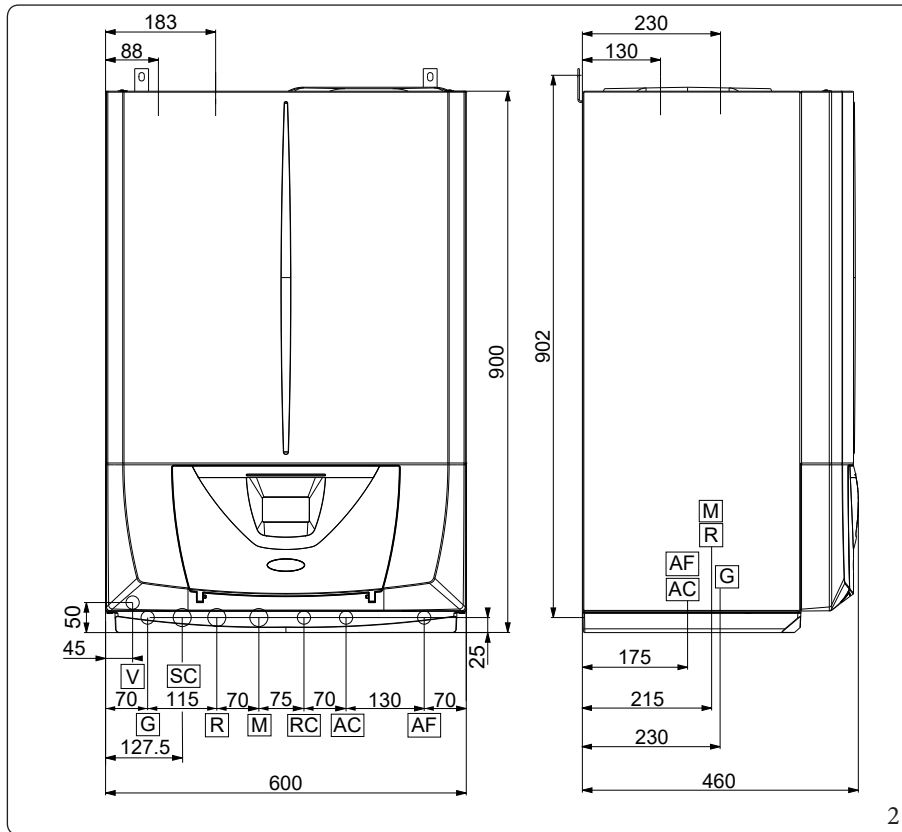


Installare gli apparecchi in configurazione B<sub>23</sub> e B<sub>53</sub> in locali ad uso non abitativo e permanentemente ventilati.



Il mancato rispetto di quanto sopra determina responsabilità personali e l'inefficacia della garanzia.

## 1.2 DIMENSIONI PRINCIPALI

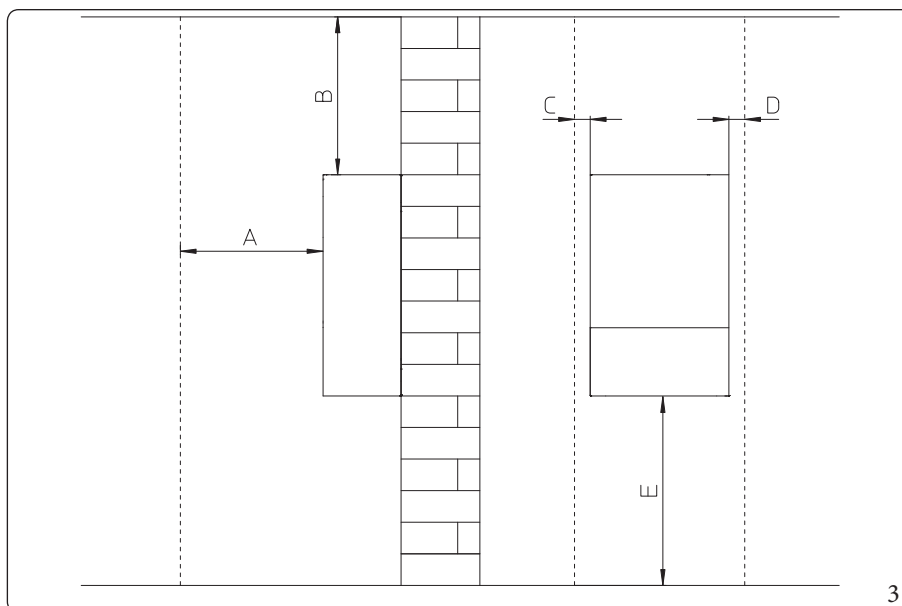


Legenda (Fig. 2):

- V - Allacciamento elettrico
- G - Alimentazione gas
- SC - Scarico condensa (diametro interno minimo  $\varnothing$  13 mm)
- R - Ritorno impianto
- M - Mandata impianto
- RC - Ricircolo sanitario (optional)
- AC - Uscita acqua calda sanitaria
- AF - Entrata acqua sanitaria

Altezza (mm)	Larghezza (mm)	Profondità (mm)
900	600	460
ATTACCHI IN DIMA		
GAS	ACQUA SANITARIA	
G	AC	AF
1/2"	1/2"	1/2"
		R
		M
		3/4"
		3/4"

## 1.3 DISTANZE MINIME DI INSTALLAZIONE



Legenda (Fig. 3):

- A - 450 mm
- B - 350 mm
- C - 30 mm
- D - 30 mm
- E - 600 mm

INSTALLATORE

UTENTE

MANUTENTORE

DATI TECNICI

STD.007698/009

## 1.4 PROTEZIONE ANTIGELO

### Temperatura minima 0°C

L'apparecchio è dotato di serie di una funzione antigelo che provvede a mettere in funzione la pompa e bruciatore quando la temperatura dell'acqua all'interno dell'apparecchio scende sotto i 4°C.



Nelle condizioni precedentemente elencate, l'apparecchio è protetto contro il gelo fino alla temperatura ambiente di 0°C.



Nel caso in cui l'apparecchio sia installato in un luogo dove la temperatura scenda al di sotto di 0°C è possibile arrivare al congelamento dell'apparecchio.

### Per evitare il rischio di congelamento attenersi alle seguenti istruzioni:



L'eccessivo utilizzo di glicole potrebbe compromettere il buon funzionamento dell'apparecchio.

- Proteggere dal gelo il circuito di riscaldamento introducendo in questo circuito un liquido anticongelante di buona qualità, espressamente adatto all'uso per impianti termici e con garanzia dal produttore che non si arrechino danni allo scambiatore e ad altri componenti dell'apparecchio. Il liquido antigelo non deve nuocere alla salute. Occorre seguire scrupolosamente le istruzioni del fabbricante dello stesso liquido per quanto riguarda la percentuale necessaria rispetto alla temperatura minima alla quale si vuole preservare l'impianto.
- I materiali con cui è realizzato il circuito di riscaldamento degli apparecchi Immergas resistono ai liquidi anticongelanti a base di glicoli etilenici e propilenici (nel caso in cui le miscele siano predisposte a regola d'arte).
- Deve essere realizzata una soluzione acquosa con classe di potenziale inquinamento all'acqua 2 (EN 1717:2002).



**Per la durata e l'eventuale smaltimento del liquido anticongelante seguire le indicazioni del fornitore.**

### Temperatura minima -15°C



Nelle condizioni precedentemente elencate e con l'aggiunta del kit antigelo, l'apparecchio è protetto contro il gelo fino ad una temperatura di -15°C.

Proteggere dal gelo il circuito sanitario utilizzando un accessorio fornibile a richiesta (kit antigelo) composto da una resistenza elettrica, dal relativo cablaggio e da un termostato di comando (leggere attentamente le istruzioni per il montaggio contenute nella confezione del kit accessorio).

La protezione contro il congelamento dell'apparecchio è assicurata soltanto se:

- l'apparecchio è correttamente allacciato ai circuiti di alimentazione gas ed elettrica;
- l'apparecchio è costantemente alimentato;
- l'apparecchio non è in modalità "off".
- l'apparecchio non è in anomalia (Parag. 2.10);
- i componenti essenziali dell'apparecchio non sono in avaria.

Per l'efficacia della garanzia sono esclusi danni derivanti dall'interruzione nella fornitura di energia elettrica e dal mancato rispetto di quanto riportato nella pagina precedente.



In caso di installazione dell'apparecchio in luoghi dove la temperatura scende sotto di 0°C è richiesta la coibentazione dei tubi di allacciamento, sia sanitario che riscaldamento, e del tubo di scarico condensa.

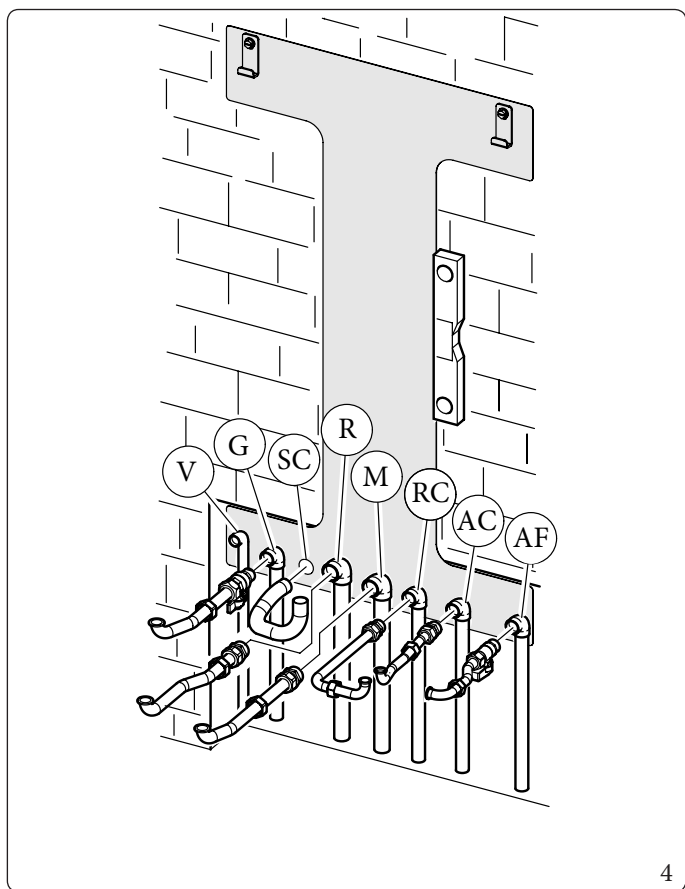


I sistemi di protezione dal gelo descritti in questo capitolo sono ad esclusiva protezione dell'apparecchio; la presenza di queste funzioni e dispositivi non escludono la possibilità di congelamento di parti dell'impianto o del circuito sanitario esterni all'apparecchio.

## 1.5 GRUPPO ALLACCIAMENTO APPARECCHIO

Il gruppo allacciamento composto da tutto il necessario per effettuare i collegamenti idraulici e impianto gas dell'apparecchio viene fornito di serie con l'apparecchio, effettuare i collegamenti in base al tipo di installazione da effettuare e rispettando la disposizione illustrata in figura.

(Fig. 4):



Il gruppo comprende:

- N°2 - raccordi telescopici da 3/4" (R-M)
- N°1 - raccordo telescopico da 1/2" (AC)
- N°1 - rubinetto gas 1/2" (G)
- N°1 - rubinetto a sfera da 1/2" (AF)
- N°3 - curve in rame Ø 18
- N°2 - curve in rame Ø 14
- N°2 - tasselli regolabili a espansione
- N°2 - ganci di sostegno caldaia
- N°1 - manopola riempimento

Legenda (Fig. 4):

- V - Allacciamento elettrico 230V-50Hz
- G - Alimentazione gas 1/2"
- SC - Scarico condensa
- R - Ritorno impianto 3/4"
- M - Mandata impianto 3/4"
- RC - Ricircolo sanitario 1/2" (optional)
- AC - Uscita acqua calda sanitaria 1/2"
- AF - Entrata acqua sanitaria 1/2"

## 1.6 ALLACCIAMENTO GAS

I nostri apparecchi sono costruiti per funzionare con gas metano (G20), G.P.L. e aria propanata (50% aria - 50% propano). La tubazione di alimentazione deve essere uguale o superiore al raccordo dell'apparecchio.



Prima di effettuare l'allacciamento gas occorre eseguire una accurata pulizia interna di tutte le tubazioni dell'impianto di adduzione del combustibile onde rimuovere eventuali residui che potrebbero compromettere il buon funzionamento dell'apparecchio.

Occorre inoltre controllare che il gas distribuito corrisponda a quello per cui è stata predisposta l'apparecchio (vedi targa dati posta sull'apparecchio).

Se differiscono è necessario intervenire sulla caldaia per un adattamento ad altro tipo di gas (vedi conversione degli apparecchi in caso di cambio gas).



**E' importante inoltre verificare la pressione dinamica di rete (metano o G.P.L.) che si andrà ad utilizzare per l'alimentazione dell'apparecchio che dovrà essere conforme alla UNI EN 437 e relativi allegati, in quanto se insufficiente può influire sulla potenza del generatore provocando disagi all'utente.**

**Pressioni statiche/dinamiche di rete superiori a quelle previste per il regolare funzionamento possono arrecare gravi danni agli organi di controllo dell'apparecchio; in tal caso intercettare la linea gas.**

**Non mettere in funzione l'apparecchio.**

**Far verificare l'apparecchio a personale esperto.**



La norma UNI 7129-1 prevede che a monte di ogni collegamento fra apparecchio e impianto gas sia installato un rubinetto di utenza. Tale rubinetto, se fornito dal fabbricante dell'apparecchio, può essere collegato direttamente all'apparecchio (quindi a valle delle tubazioni che costituiscono il collegamento fra impianto ed apparecchio), secondo le istruzioni del fabbricante stesso.

Il gruppo di allacciamento Immergas, fornito come kit optional, comprende anche il rubinetto di utenza gas, le cui istruzioni di installazione sono fornite a corredo del kit.

In ogni caso è necessario assicurarsi che il rubinetto di utenza gas sia allacciato correttamente.

Il tubo di adduzione del gas combustibile deve essere opportunamente dimensionato in base alle normative vigenti (UNI 7129) al fine di garantire la corretta portata del gas al bruciatore anche nelle condizioni di massima potenza del generatore e di garantire le prestazioni dell'apparecchio (dati tecnici).

Il sistema di giunzione deve essere conforme alle norme UNI 7129 ed UNI EN 1775.

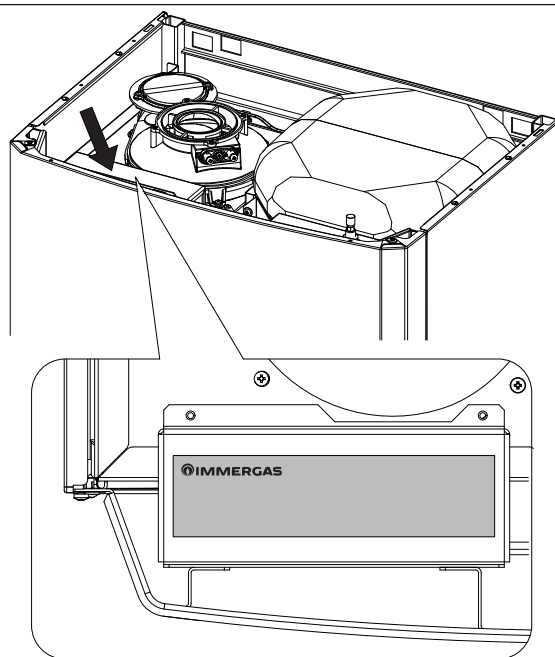


L'apparecchio è stato progettato per funzionare con gas combustibile privo di impurità; in caso contrario, è opportuno inserire degli appositi filtri a monte dell'apparecchio al fine di ripristinare la purezza del combustibile.

#### Serbatoi di stoccaggio (in caso di alimentazione da deposito di GPL).

- Può accadere che i nuovi serbatoi di stoccaggio GPL possano contenere residui di gas inerte (azoto) che impoveriscono la miscela erogata all'apparecchio causandone funzionamenti anomali.
- A causa della composizione della miscela di GPL si può verificare durante il periodo di stoccaggio nei serbatoi una stratificazione dei componenti della miscela. Questo può causare una variazione del potere calorifico della miscela erogata all'apparecchio con conseguente variazione delle prestazioni dello stesso.

#### Posizionamento targa dati





## 1.7 ALLACCIAMENTO IDRAULICO



Prima di effettuare gli allacciamenti dell'apparecchio per non far decadere la garanzia sul modulo a condensazione lavare accuratamente l'impianto termico (tubazioni, corpi scaldanti, ecc.) con appositi decapanti o disincrostanti in grado di rimuovere eventuali residui che potrebbero compromettere il buon funzionamento dell'apparecchio (UNI 8065).

### Valvola di sicurezza 3 bar

Lo scarico della valvola di sicurezza deve sempre essere debitamente convogliato ad un imbuto di scarico; di conseguenza in caso di intervento della valvola il liquido fuoriuscito andrà a finire in rete fognaria.

### Scarico condensa

Per lo scarico dell'acqua di condensazione prodotta dall'apparecchio, occorre collegarsi alla rete fognaria mediante tubi idonei a resistere alle condense acide, aventi il Ø interno di almeno 13 mm.

L'impianto di collegamento dell'apparecchio con la rete fognaria deve essere effettuato in modo tale da evitare l'occlusione e il congelamento del liquido in esso contenuto.

Prima della messa in funzione dell'apparecchio accertarsi che la condensa possa essere evacuata in modo corretto; successivamente alla prima accensione verificare che il sifone si sia riempito di condensa.

Occorre inoltre attenersi alla normativa vigente (UNI 7129-5) ed alle disposizioni nazionali e locali vigenti per lo scarico di acque reflue.

Nel caso in cui lo scarico della condensa non avvenga nel sistema di scarico delle acque reflue, è necessaria l'installazione di un neutralizzatore di condensa che garantisca il rispetto dei parametri previsti dalla legislazione vigente.

La legislazione prescrive un trattamento dell'acqua dell'impianto termico e idrico, secondo la norma UNI 8065, al fine di preservare l'impianto e l'apparecchio da incrostazioni (ad esempio, depositi di calcare), dalla formazione di fanghi ed altri depositi nocivi.

Per non far decadere la garanzia sullo scambiatore inoltre è necessario rispettare quanto prescritto (Parag. 1.27).

Gli allacciamenti idraulici devono essere eseguiti in modo razionale utilizzando gli attacchi sulla dima dell'apparecchio.



Il fabbricante non risponde nel caso di danni causati dall'inserimento di riempimenti automatici.

Ai fini di soddisfare i requisiti impiantistici stabiliti dalla EN 1717 in tema d'inquinamento dell'acqua potabile, si consiglia l'adozione del kit antiriflusso IMMERGAS da utilizzarsi a monte della connessione ingresso acqua fredda dell'apparecchio. Si raccomanda altresì che il fluido termovettore (es.: acqua+glicole) immesso nel circuito primario dell'apparecchio (circuito di riscaldamento), appartenga alla categoria 2 definita nella norma EN 1717.



Per preservare la durata e le caratteristiche di efficienza dell'apparecchio è consigliata l'installazione del kit "dosatore di polifosfati" in presenza di acque le cui caratteristiche possono provocare l'insorgenza di incrostazioni calcaree.

## 1.8 ALLACCIAMENTO ELETTRICO

L'apparecchio ha un grado di protezione IPX5D, la sicurezza elettrica è raggiunta soltanto quando lo stesso è perfettamente collegato a un efficace impianto di messa a terra, eseguito come previsto dalle vigenti norme di sicurezza.



Il fabbricante declina ogni responsabilità per danni a persone o cose derivanti dal mancato collegamento della messa a terra dell'apparecchio e dalle inosservanze delle norme CEI di riferimento.

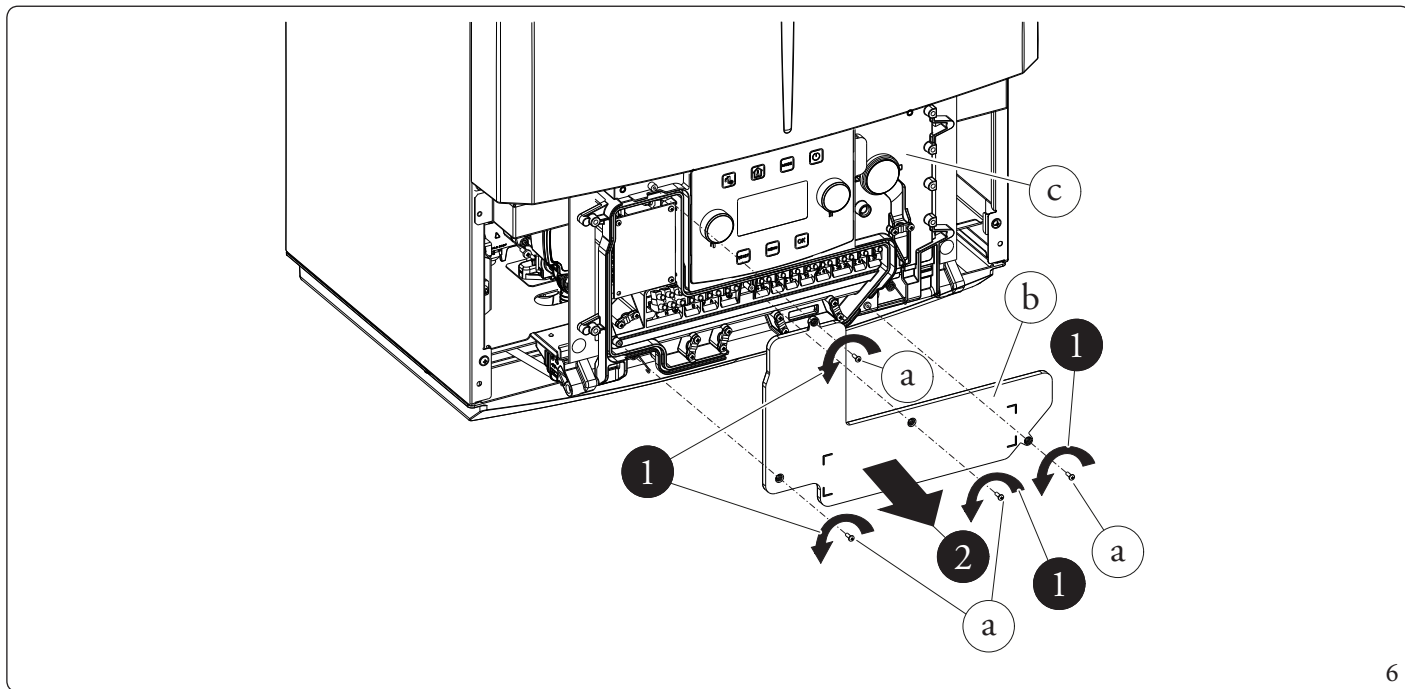
Apertura vano allacciamenti cruscotto (Fig. 6).



**Il cavo di alimentazione deve essere allacciato ad una rete di 230V~ ±10% / 50Hz rispettando la polarità L-N ed il collegamento di terra, su tale rete deve essere prevista una disconnessione onnipolare con categoria di sovratensione di classe III conformemente alle regole di installazione.**

Per effettuare gli allacciamenti elettrici è sufficiente aprire il vano allacciamenti seguendo le seguenti istruzioni.

1. Smontare il frontalino (Fig. 67 - 68)
2. Svitare le viti (a).
3. Estrarre il coperchio (b) dal cruscotto (c).



A questo punto è possibile accedere alla morsettiera.

Verificare inoltre che l'impianto elettrico sia adeguato alla potenza massima assorbita dall'apparecchio indicata nella targa dati posta sull'apparecchio.

Le caldaie sono complete del cavo di alimentazione H 05 VVF 3 x 0,75 mm<sup>2</sup> di tipo "Y", sprovvisto di spina.



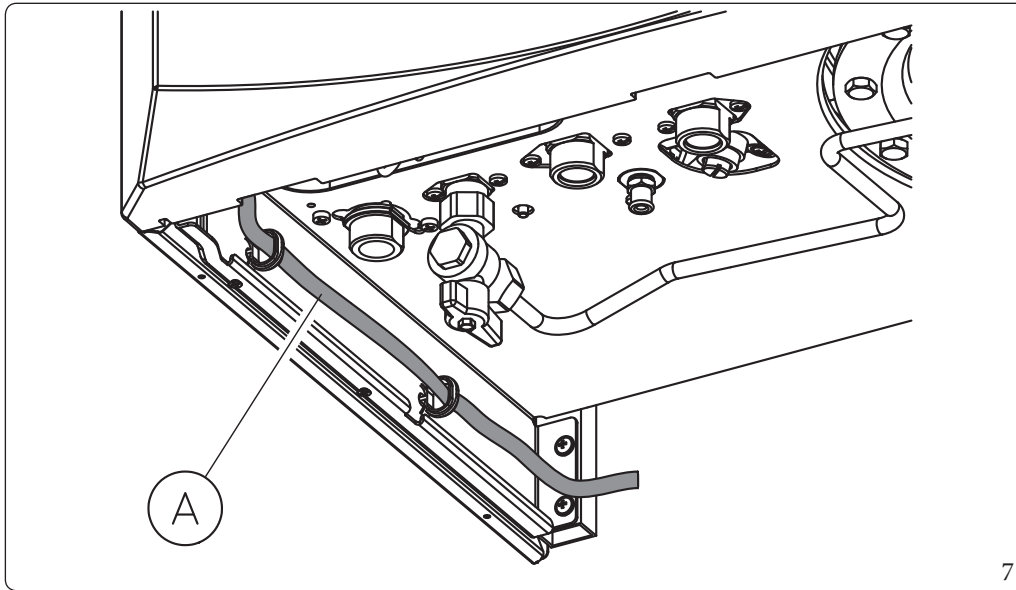
**Per la protezione da eventuali dispersioni di tensioni continue pulsanti è necessario prevedere un dispositivo di sicurezza differenziale di tipo A.**



**Se il cavo di alimentazione fosse danneggiato rivolgersi ad una impresa abilitata (ad esempio il Centro Assistenza Tecnica Autorizzato) per la sostituzione, in modo da prevenire ogni rischio.**

Il cavo di alimentazione deve rispettare il percorso prescritto (Fig. 7);

In caso si debba sostituire il fusibile di rete sulla scheda elettronica, anche tale operazione deve essere effettuata da personale qualificato: usare un fusibile di 3,15A rapido 250V avente dimensioni 5x20.



Legenda (Fig. 7):

A - Cavo alimentazione

### Installazione con impianto funzionante a bassa temperatura diretta

L'apparecchio può alimentare direttamente un impianto a bassa temperatura agendo sul parametro "MENU - ASSISTENZA - RISCALDAMENTO" (Parag. 2.9) ed impostando il range di regolazione temperatura di mandata "MIN SET RISCALDAMENTO" e "MAX SET RISCALDAMENTO"; in tale situazione è opportuno inserire in serie all'alimentazione dell'apparecchio, una sicurezza costituita da un termostato avente temperatura limite di 55°C.

Effettuare il collegamento ai morsetti 14 e 15 eliminando il ponte X70 (Fig. 55).

Il termostato deve essere posizionato sul tubo di mandata impianto ad una distanza di almeno 2 metri dall'apparecchio.

## 1.9 COMANDI REMOTI E CRONOTERMOSTATI AMBIENTE (OPTIONAL)

L'apparecchio è predisposto per l'applicazione dei cronotermostati ambiente o dei comandi remoti che sono disponibili come kit optional.

Tutti i cronotermostati Immergas sono collegabili con 2 soli fili.

Leggere attentamente le istruzioni per il montaggio e l'uso contenute nel kit accessorio.



**Togliere tensione all'apparecchio prima di effettuare ogni collegamento elettrico.**

### Comando Amico Remoto<sup>V2</sup> (CAR<sup>V2</sup>) con funzionamento di cronotermostato climatico.

Il pannello del CAR<sup>V2</sup> consente all'utente, oltre alle funzioni illustrate al punto precedente, di avere sotto controllo e soprattutto a portata di mano, tutte le informazioni importanti relative al funzionamento dell'apparecchio e dell'impianto termico con la opportunità di intervenire comodamente sui parametri precedentemente impostati senza necessità di spostarsi sul luogo ove è installato l'apparecchio.

Il pannello è dotato di autodiagnosi per visualizzare sul display eventuali anomalie di funzionamento dell'apparecchio.

Il cronotermostato climatico incorporato nel pannello remoto consente di adeguare la temperatura di mandata impianto alle effettive necessità dell'ambiente da riscaldare, in modo da ottenere il valore di temperatura ambiente desiderato con estrema precisione e quindi con evidente risparmio sul costo di gestione.

Il CAR<sup>V2</sup> è alimentato direttamente dall'apparecchio tramite gli stessi 2 fili che servono per la trasmissione dati fra apparecchio e dispositivo.



In caso di impianto suddiviso in più zone, il CAR<sup>V2</sup> potrà gestire solamente la zona 1.

In impianti a più zone è possibile gestire per ogni zona, una temperatura di mandata termosifoni "modulante" in caso di presenza di sonde ambiente wireless (Optional).

### Allacciamento elettrico Comando Amico Remoto<sup>V2</sup> o cronotermostato On/Off (Optional).



**Le operazioni di seguito descritte vanno effettuate dopo aver tolto tensione all'apparecchio.**



Si rende obbligatorio nell'eventualità di utilizzo del Comando Amico Remoto<sup>V2</sup> o di un qualsiasi cronotermostato On/Off di predisporre due linee separate secondo le norme vigenti riguardanti gli impianti elettrici.

Tutte le tubazioni dell'apparecchio non devono mai essere usate come prese di terra dell'impianto elettrico o telefonico.

Assicurarsi quindi che ciò non avvenga prima di collegare elettricamente l'apparecchio.

L'eventuale termostato ambiente ON - OFF deve essere collegato ai morsetti 40 e 41 eliminando il ponte X40.

L'eventuale CAR<sup>V2</sup> deve essere collegato ai morsetti 44 e 41 rispettando le polarità **senza eliminare il ponte X40**.

Assicurarsi che il contatto del termostato On/Off sia del tipo "pulito" cioè indipendente dalla tensione di rete, in caso contrario si danneggerebbe la scheda elettronica di regolazione.

### Dialogo verso dispositivi remoti (Optional)



Gli eventuali dispositivi remoti devono essere collegati ai morsetti 44-41 **senza eliminare il ponte X40**.

A questo percorso è possibile selezionare diverse modalità di controllo remoto:

#### Assistenza/Ingressi/Comando remoto

- **Comando remoto = IMG BUS:** è la condizione predefinita per il corretto colloquio a dispositivi CAR<sup>V2</sup>. In questa condizione la selezione del modo di funzionamento, del set sanitario, del set riscaldamento e la richiesta riscaldamento (per zona 1 nel caso di impianto suddiviso in più zone) sono gestite interamente da CAR<sup>V2</sup>. Resta attivabile sull'apparecchio la funzione antilegionella, con le solite modalità.
- **Comando remoto = 1:** si offre la possibilità di gestire interamente ed unicamente tramite l'apparecchio la funzione sanitario (gestione set, gestione boost, antilegionella). Questo tipo di dialogo è consigliato per dispositivi remoti commerciali, diversi da CAR<sup>V2</sup>. Al comando remoto resterà il controllo del "Modo funzionamento", "Set riscaldamento" e "Richiesta riscaldamento".

## 1.10 SONDA ESTERNA DI TEMPERATURA (OPTIONAL)

L'apparecchio è predisposto per l'applicazione della sonda esterna (Fig. 8) che è disponibile come kit optional.

Per il posizionamento della sonda esterna far riferimento al relativo foglio istruzioni.

La sonda è collegabile direttamente all'impianto elettrico dell'apparecchio e consente di diminuire automaticamente la temperatura massima di mandata all'impianto all'aumentare della temperatura esterna in modo da adeguare il calore fornito all'impianto in funzione della variazione della temperatura esterna.

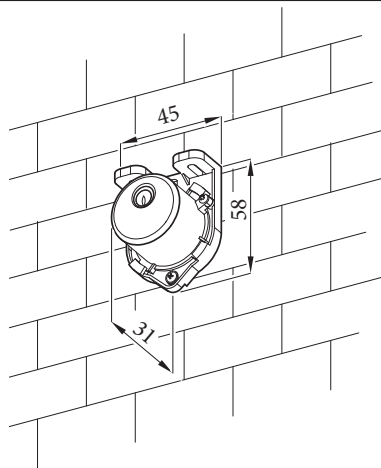
La sonda esterna agisce sempre quando connessa indipendentemente dalla presenza o dal tipo di cronotermostato ambiente utilizzato e può lavorare in combinazione con entrambi i cronotermostati Immergas e con sonde ambiente wireless.

Nel caso si utilizzino sonde ambiente wireless è possibile attivare o disattivare l'azione della sonda esterna per ogni singola zona in uso, agendo sul parametro presente nel menù a zone.

Il collegamento elettrico della sonda esterna deve avvenire ai morsetti 38 e 39 sulla morsettiera posta nel cruscotto dell'apparecchio (Fig. 55).



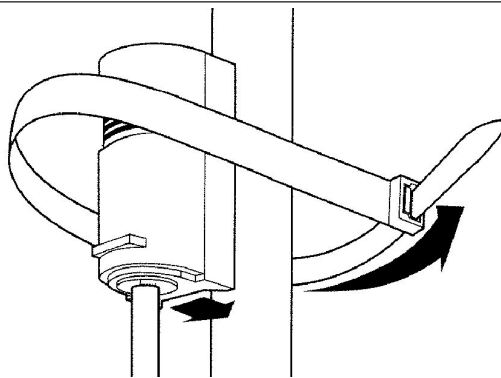
Si rende obbligatorio, nell'eventualità di utilizzo della sonda, di predisporre due linee separate secondo le norme vigenti riguardanti gli impianti elettrici.



8

## 1.11 SONDA TEMPERATURA DI MANDATA (OPTIONAL)

Il sensore dovrà essere posizionato sul tubo di mandata impianto di riscaldamento comune a tutte le zone richiedenti, a valle di eventuali by-pass su ritorno impianto, in modo da misurare l'effettiva temperatura "rilevata" da ogni zona richiedente.



9

La sonda dovrà essere connessa ai morsetti 38 e 20 di morsettiera dell'apparecchio utilizzando cavi elettrici con sezione compresa tra 0,3 e 1,5 mmq.



Si rende obbligatorio, nell'eventualità di utilizzo della sonda, di predisporre due linee separate secondo le norme vigenti riguardanti gli impianti elettrici.

E' necessario attivare su parametro apparecchio la funzione di controllo temperatura su sonda mandata accedendo al Menu con riconoscimento "Service" al percorso:

**Assistenza\Ingressi\Ingresso configurabile**

Ed impostando ingresso configurabile= Mand.imp.

Tramite la lettura della sonda di mandata sarà possibile consentire all'apparecchio di innalzare la temperatura di mandata impianto riscaldamento (rispetto al set ricavato dalla normale gestione richieste riscaldamento).

L'innalzamento massimo può essere impostato su menu parametri dell'apparecchio.

Per variare il valore massimo di incremento accedere al Menu con riconoscimento "Service" al percorso:

**Assistenza\Riscaldamento\Corr. max sonda mand. imp.**

L'impostazione di questo parametro può variare da 5 a 15°C (default 5°C).



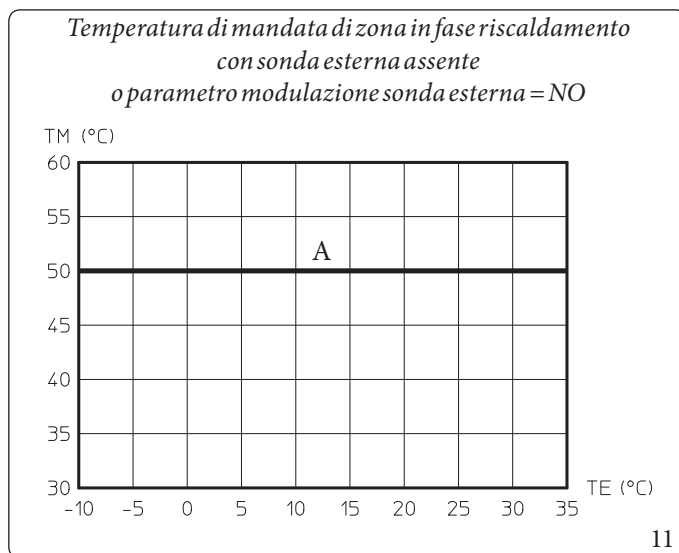
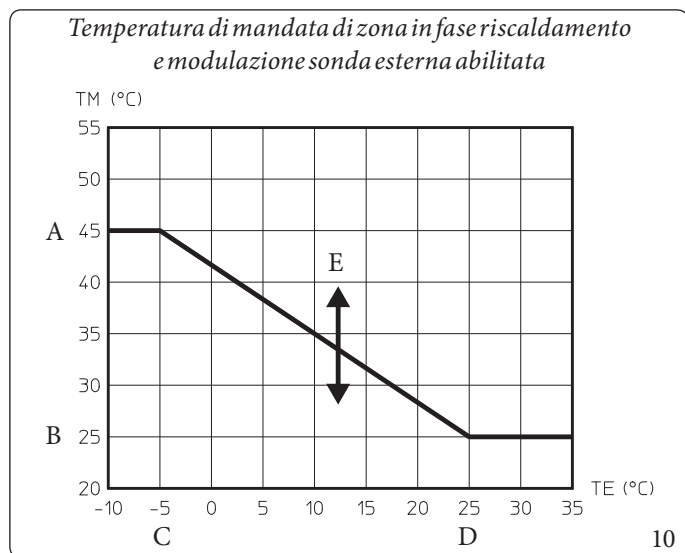
Sul display, le cifre centrali mostreranno sempre la temperatura in uscita dall'apparecchio.  
Con sonda mandata in correzione sarà superiore al set riscaldamento richiesto.

**1.12 IMPOSTAZIONE DELLA TERMOREGOLAZIONE**

Mediante l'impostazione dei parametri presenti nei menù "Zone/Configurazione/Regolazione" (con accesso Service), è possibile regolare automaticamente la temperatura di mandata di ogni zona in funzione della temperatura esterna.

E' possibile fare questo abilitando la modulazione sonda esterna nel menù "Zone/Configurazione/Regolazione" (Default = Si).

Nelle curve (Fig. 10, 11) vengono riportate le impostazioni di default nei vari modi di funzionamento disponibili sia con sonda esterna che senza.



Legenda (Fig. 10, 11)

- TE - Temperatura esterna
- TM - Temperatura di mandata
- A - Set mandata massimo
- B - Set mandata minimo\*
- C - Temperatura esterna minima\*
- D - Temperatura esterna massima\*
- E - Offset curva climatica

\*Funzioni riservate al Service

## 1.13 SISTEMI FUMARI IMMERGAS

La Immergas fornisce, separatamente dagli apparecchi, diverse soluzioni per l'installazione dei terminali aspirazione aria e scarico fumi senza le quali l'apparecchio non può funzionare.



L'apparecchio deve essere installato con un sistema di aspirazione aria ed evacuazione fumi a vista o ispezionabile in materiale plastico originale Immergas "Serie Verde", come previsto dalla norma UNI 7129 e dall'omologazione di prodotto; tale fumisteria è riconoscibile da un apposito marchio identificativo e distintivo riportante la nota: "solo per caldaie a condensazione".



I condotti in materiale plastico non possono essere installati all'esterno, per tratti di lunghezza superiore a 40 cm, senza adeguata protezione dai raggi UV e dagli altri agenti atmosferici.

### Fattori di Resistenza e lunghezze equivalenti

Ogni componente della fumisteria ha un Fattore di Resistenza ricavata da prove sperimentali e riportato nella tabella del Parag. 1.14. Il Fattore di Resistenza del singolo componente è indipendente dal tipo di apparecchio su cui viene installato ed è una grandezza adimensionale.

Esso è invece condizionato dalla temperatura dei fluidi che passano all'interno del condotto e pertanto varia con l'impiego in aspirazione aria o in scarico fumi.

Ogni singolo componente ha una resistenza corrispondente a una certa lunghezza in metri di tubo dello stesso diametro; la cosiddetta lunghezza equivalente, ricavabile dal rapporto fra i relativi Fattori di Resistenza.

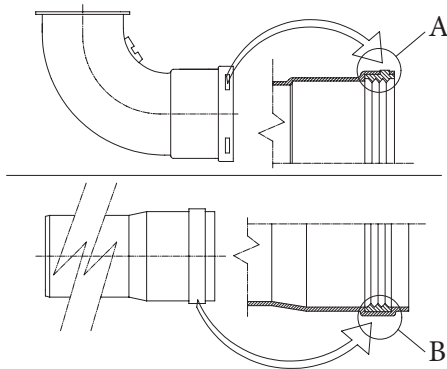
Esempio: Curva 90° Ø80 Fattore di Resistenza in aspirazione = 1,9; Tubo Ø80 m1 Fattore Resistenza in aspirazione = 0,87; lunghezza equivalente Curva 90° Ø80 =  $1,9 : 0,87 = 2,2$  m di Tubo Ø80 in aspirazione.

Analogamente ogni singolo componente ha una resistenza corrispondente a una certa lunghezza in m di tubo di un altro diametro, ad esempio Curva concentrica 90° Ø60/100 Fattore di Resistenza = 8,2; Tubo Ø80 m1 in scarico Fattore di Resistenza = 1,2; Lunghezza equivalente Curva 90° Ø60/100 =  $8,2 : 1,2 = 6,8$  m di Tubo Ø80 in scarico.

**Tutte le caldaie hanno un Fattore di Resistenza (R) massimo ricavabile sperimentalmente uguale a 100.**

Il Fattore di Resistenza massimo ammissibile corrisponde alla resistenza riscontrata con la massima lunghezza ammissibile di tubi con ogni tipologia di Kit Terminale.

L'insieme di queste informazioni consente di effettuare i calcoli per verificare la possibilità di realizzare le più svariate configurazioni di fumisteria.



12

**Posizionamento delle guarnizioni (di colore nero) per fumisteria “serie verde”**

Prestare attenzione ad interporre la guarnizione corretta (per curve o prolunghe) (Fig. 12):

- guarnizione (A) con tacche, da utilizzare per le curve;
- guarnizione (B) senza tacche, da utilizzare per le prolunghe.

Eventualmente per agevolare l'innesto cospargere i particolari con talco comune.

**Giunzione ad innesto di tubi prolunghe e gomiti concentrici**

Per installare eventuali prolunghe ad innesto con gli altri elementi della fumisteria, occorre operare come segue:

- Innestare il tubo concentrico o il gomito concentrico con lato maschio (liscio), nel lato femmina (con guarnizioni a labbro) dell'elemento precedentemente installato sino a portarlo in battuta, in questo modo si otterrà la tenuta e la giunzione degli elementi correttamente.



Quando si rende necessario accorciare il terminale di scarico e/o il tubo prolunga concentrico, considerare che il condotto interno deve sempre sporgere di 5 mm rispetto al condotto esterno.



**Ai fini della sicurezza si raccomanda di non ostruire, neppure provvisoriamente, il terminale di aspirazione/scarico dell'apparecchio.**


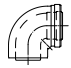

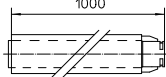
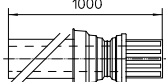
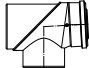
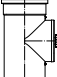
**Deve essere verificato che i vari elementi del sistema fumario siano posati in opera in condizioni atte a non consentire lo sfilamento degli elementi accoppiati, in particolare nel condotto scarico fumi nella configurazione kit separatore Ø80; laddove la condizione sopra descritta non fosse adeguatamente garantita, sarà necessario ricorrere all'apposito kit fascette antisfilamento.**



Durante l'installazione dei condotti orizzontali è necessario tenere un'inclinazione minima dei condotti dell' 1,5% verso l'apparecchio ed installare ogni 3 metri una fascetta rompitratta con tassello.



## 1.14 TABELLE FATTORI DI RESISTENZA E LUNGHEZZE EQUIVALENTI DEI COMPONENTI DEL SISTEMA FUMARIO "SERIE VERDE"

TIPO DI CONDOTTO		Fattore di Resistenza (R)	Lunghezza equivalente in m di tubo concentrico Ø 80/125
Tubo concentrico Ø 80/125 m 1		2,1	1
Curva 90° concentrica Ø 80/125		3,0	1,4
Curva 45° concentrica Ø 80/125		2,1	1
Terminale completo di aspirazione-scarico concentrico orizzontale Ø 80/125		2,8	1,3
Terminale completo di aspirazione-scarico concentrico verticale Ø 80/125		3,6	1,7
Curva 90° concentrica Ø 80/125 con ispezione		3,4	1,6
Tronchetto con ispezione Ø 80/125		3,4	1,6

INSTALLATORE

UTENTE

MANUTENTORE

DATI TECNICI

TIPO DI CONDOTTO		Fattore di Resistenza (R)	Lunghezza equivalente in m di tubo concentrico Ø 60/100	Lunghezza equivalente in m di tubo Ø 80	Lunghezza equivalente in m di tubo Ø 60	Lunghezza equivalente in m di tubo concentrico Ø 80/125
Tubo concentrico Ø 60/100 m 1		Aspirazione m 6,4	m 1	Aspirazione m 7,3	Scaricom 1,9	m 3,0
		Scaricom 6,4		Scaricom 5,3		
Curva 90° concentrica Ø 60/100		Aspirazione m 8,2	m 1,3	Aspirazione m 9,4	Scaricom 2,5	m 3,9
		Scaricom 8,2		Scaricom 6,8		
Curva 45° concentrica Ø 60/100		Aspirazione m 6,4	m 1	Aspirazione m 7,3	Scaricom 1,9	m 3,0
		Scaricom 6,4		Scaricom 5,3		
Terminale completo di aspirazione-scarico concentrico orizzontale Ø 60/100		Aspirazione m 15	m 2,3	Aspirazione m 17,2	Scaricom 4,5	m 7,1
		Scaricom 15		Scaricom 12,5		
Terminale di aspirazione-scarico concentrico orizzontale Ø 60/100		Aspirazione m 10	m 1,5	Aspirazione m 11,5	Scaricom 3,0	m 4,7
		Scaricom 10		Scaricom 8,3		
Terminale completo di aspirazione-scarico concentrico verticale Ø 60/100		Aspirazione m 16,3	m 2,5	Aspirazione m 18,7	Scaricom 4,9	m 7,7
		Scaricom 16,3		Scaricom 13,6		
Terminale di aspirazione-scarico concentrico verticale Ø 60/100		Aspirazione m 9	m 1,4	Aspirazione m 10,3	Scaricom 2,7	m 4,3
		Scaricom 9		Scaricom 7,5		
Tubo Ø 80 m 1		Aspirazione m 0,87	m 0,1	Aspirazione m 1,0	Scaricom 0,4	m 0,4
		Scaricom 1,2	m 0,2	Scaricom 1,0		m 0,5
Terminale completo aspirazione Ø 80 m 1		Aspirazione m 3	m 0,5	Aspirazione m 3,4	Scaricom 0,9	m 1,4
Terminale di aspirazione Ø 80 Terminale di scarico Ø 80		Aspirazione m 2,2	m 0,35	Aspirazione m 2,5	Scaricom 0,6	m 1
		Scaricom 1,9	m 0,3	Scaricom 1,6		m 0,9
Curva 90° Ø 80		Aspirazione m 1,9	m 0,3	Aspirazione m 2,2	Scaricom 0,8	m 0,9
		Scaricom 2,6	m 0,4	Scaricom 2,1		m 1,2
Curva 45° Ø 80		Aspirazione m 1,2	m 0,2	Aspirazione m 1,4	Scaricom 0,5	m 0,5
		Scaricom 1,6	m 0,25	Scaricom 1,3		m 0,7
Tubo Ø 60 m 1 per intubamento		Scaricom 3,3	m 0,5	Aspirazione m 3,8	Scaricom 1,0	m 1,5
				Scaricom 2,7		
Curva 90° Ø 60 per intubamento		Scaricom 3,5	m 0,55	Aspirazione m 4,0	Scaricom 1,1	m 1,6
				Scaricom 2,9		
Riduzione Ø 80/60		Aspirazione m 2,6	m 0,4	Aspirazione m 3	Scaricom 0,8	m 1,2
		Scaricom 2,6		Scaricom 2,1		
Terminale completo di scarico verticale Ø 60 per intubamento		Scaricom 12,2	m 1,9	Aspirazione m 14	Scaricom 3,7	m 5,8

## 1.15 INSTALLAZIONE ALL'ESTERNO IN LUOGO PARZIALMENTE PROTETTO



Per luogo parzialmente protetto s'intende quello in cui l'apparecchio non è esposto all'azione diretta ed alla penetrazione delle precipitazioni atmosferiche (pioggia, neve, grandine, ecc.).



Nel caso in cui l'apparecchio venga installato in un luogo dove la temperatura ambiente scenda al di sotto di 0°C, utilizzare l'apposito kit antigelo optional, verificando il range di temperatura ambiente di funzionamento riportato nella tabella dei dati tecnici nel presente libretto istruzioni.

### Configurazione tipo B a camera aperta e tiraggio forzato (B<sub>23</sub> o B<sub>53</sub>).

Utilizzando l'apposito kit copertura è possibile effettuare l'aspirazione dell'aria diretta e lo scarico dei fumi in camino singolo o direttamente all'esterno. In questa configurazione è possibile installare l'apparecchio in un luogo parzialmente protetto. L'apparecchio in questa configurazione è classificato come tipo B.

Con questa configurazione:

- l'aspirazione dell'aria avviene direttamente dall'ambiente in cui è installato l'apparecchio (esterno);
- lo scarico dei fumi deve essere collegato ad un proprio camino singolo (B<sub>23</sub>) o canalizzato direttamente in atmosfera esterna mediante terminale verticale per scarico diretto (B<sub>53</sub>) o mediante sistema per intubamento Immergas (B<sub>53</sub>).

Devono quindi essere rispettate le norme tecniche vigenti.

### Montaggio kit copertura (Fig. 15).

Smontare dal foro di aspirazione il tappo e la guarnizione presente.

Installare la flangia Ø 80 di scarico sul foro in corrispondenza della flangia pozzetti dell'apparecchio, interponendo la guarnizione presente nel kit e serrare con le viti in dotazione.

Installare la copertura superiore fissandola con le 4 viti presenti nel kit interponendo le relative guarnizioni.

Innestare la curva 90° Ø 80 con lato maschio (liscio), nel lato femmina (con guarnizioni a labbro) della flangia Ø 80 sino a portarla in battuta, infilare la guarnizione facendola scorrere lungo la curva, fissarla tramite la piastra in lamiera e stringere mediante la fascetta presente nel kit facendo attenzione di fermare le 4 linguette della guarnizione.

Innestare il tubo di scarico con lato maschio (liscio), nel lato femmina della curva 90° o prolunga Ø 80, accertandosi di avere già inserito il relativo rosone, in questo modo si otterrà la tenuta e la giunzione degli elementi che compongono il kit.

### Estensione massima del condotto di scarico.

Il condotto di scarico (sia in verticale che in orizzontale) può essere prolungato fino a una misura max. di 30 m rettilinei.

### Giunzione ad innesto di tubi prolunghe.

Per installare eventuali prolunghe ad innesto con gli altri elementi della fumisteria, occorre operare come segue: Innestare il tubo o il gomito con lato maschio (liscio) nel lato femmina (con guarnizioni a labbro) dell'elemento precedentemente installato sino a portarlo in battuta, in questo modo si otterrà la tenuta e la giunzione degli elementi correttamente.

### Esempio di installazione con terminale verticale diretto in luogo parzialmente protetto.

Utilizzando il terminale verticale per lo scarico diretto dei prodotti della combustione è necessario rispettare le indicazioni della UNI 7129-3 e in particolare la distanza minima di 300 mm da una gronda o da un balcone sovrastante.

Nel caso di installazione sotto balcone, la quota X+Y+Z+W valutata rispetto ad un balcone sovrastante deve essere uguale o maggiore a 2000 mm (Fig. 13).

Il termine W è da considerare solo nel caso di balcone sovrastante con balaustra chiusa (W=0 in caso di balaustra aperta).

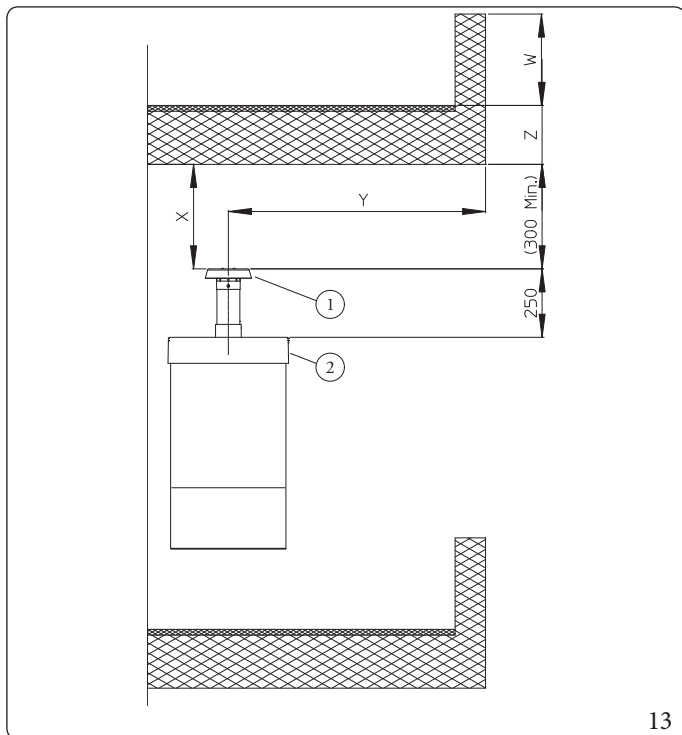
### Configurazione senza kit copertura in luogo parzialmente protetto (apparecchio tipo C).

Lasciando il tappo di aspirazione montato, è possibile installare l'apparecchio all'esterno senza il kit copertura.

L'installazione avviene utilizzando i kit aspirazione / scarico concentrici Ø 60/100 e Ø 80/125 per i quali si rimanda al paragrafo relativo all'installazione per interno.

In questa configurazione il Kit di copertura superiore che garantisce una protezione aggiuntiva alla caldaia è raccomandabile con concentrico Ø 60/100 ed obbligatorio con scarico Ø 80.

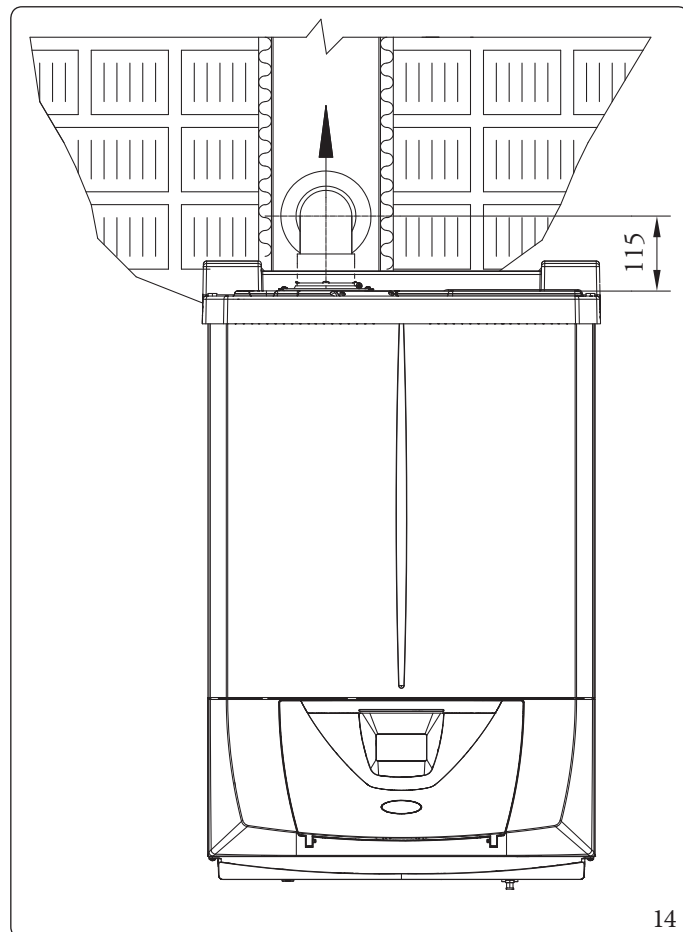
Il separatore Ø 80/80 non è utilizzabile in questa configurazione (in abbinamento al kit copertura).



13

Legenda (Fig. 13):

- 1 - Kit terminale verticale per scarico diretto
- 2 - Kit coperchio aspirazione



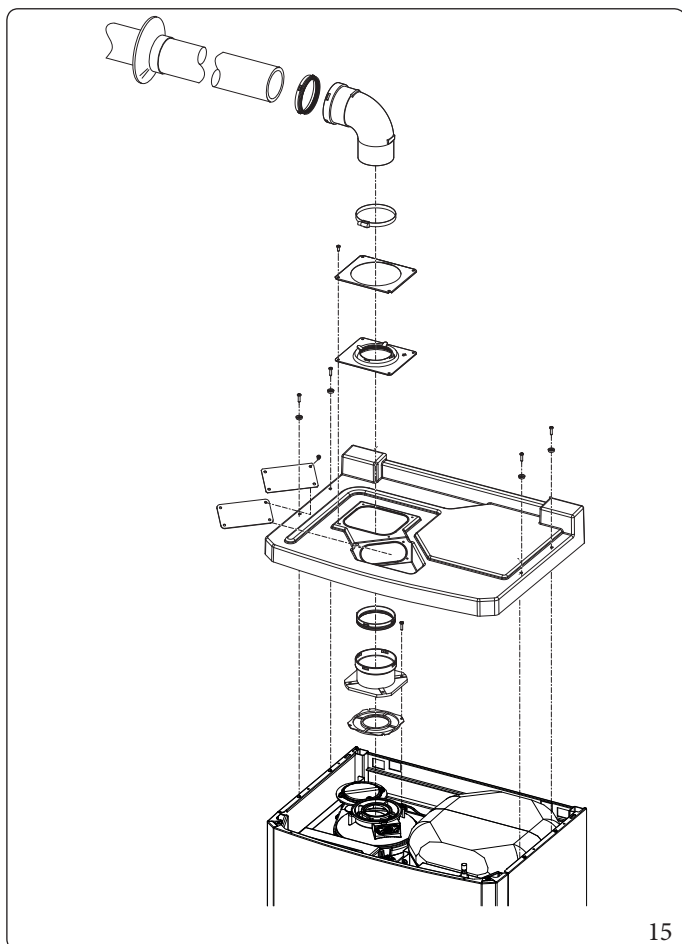
14

Il kit coperchio comprende (Fig. 15):

- N°1 Coperchio termoformato
- N°1 Placca bloccaggio guarnizione
- N°1 Guarnizione
- N°1 Fascetta stringiguarnizione
- N°1 Piastra flangia pozzetti

Il kit terminale comprende (Fig. 15):

- N°1 Guarnizione
- N°1 Flangia Ø80 di scarico
- N°1 Curva 90° Ø80
- N°1 Tubo scarico Ø80
- N°1 Rosone



15

## 1.16 INSTALLAZIONE KIT ORIZZONTALI CONCENTRICI

### Configurazione tipo Ca camera stagna e tiraggio forzato

L'installazione di questo terminale è disciplinata dal D.P.R. 412/93 e successive modifiche, che consente lo scarico a parete per caldaie a condensazione a basso NOx nei casi previsti.

Il posizionamento del terminale (in relazione a distanze da aperture, edifici prospicienti, piano di calpestio, etc.) deve avvenire in conformità alla UNI 7129-3.

Questo terminale permette l'aspirazione dell'aria e lo scarico dei fumi direttamente all'esterno dell'abitazione.

Il kit orizzontale può essere installato con l'uscita posteriore, laterale destra e laterale sinistra.

Per l'installazione con uscita anteriore è necessario utilizzare il tronchetto ed una curva concentrica ad innesto in modo da garantire lo spazio utile per effettuare le prove richieste dalla legge all'atto della prima messa in servizio.

### Griglia esterna

Il terminale di aspirazione/scarico sia  $\varnothing$  60/100 che  $\varnothing$  80/125, se correttamente installato, si presenta all'esterno dell'edificio in modo gradevole.

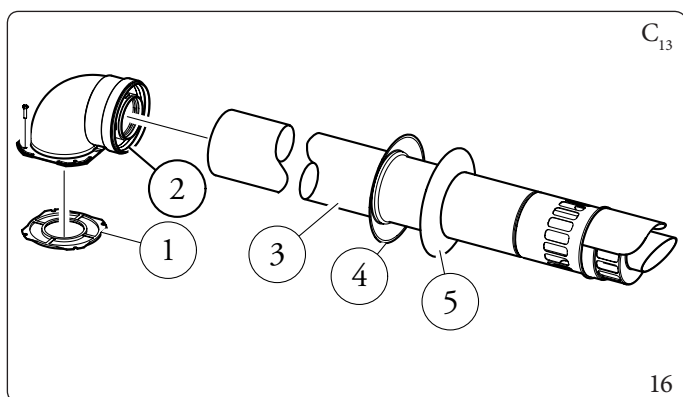
Assicurarsi che il rosone in silicone di tamponamento esterno sia correttamente a battuta al muro esterno.



Per un corretto funzionamento del sistema occorre che il terminale grigliato sia installato correttamente assicurandosi che l'indicazione "alto" presente sul terminale venga rispettata nell'installazione.

### Montaggio kit orizzontale di aspirazione - scarico $\varnothing$ 60/100 (Fig. 16)

1. Installare la curva con flangia (2) sul foro centrale dell'apparecchio interponendo la guarnizione (1) posizionandola con le sporgenze circolari verso il basso a contatto con la flangia dell'apparecchio e serrare con le viti presenti nel kit.
2. Innestare il tubo terminale concentrico  $\varnothing$  60/100 (3) con lato maschio (liscio), nel lato femmina della curva (2) sino a portarlo in battuta, accertandosi di avere già inserito il relativo rosone interno ed esterno, in questo modo si otterrà la tenuta e la giunzione degli elementi che compongono il kit.



Il kit comprende (Fig. 16):

- N°1 Guarnizione (1)
- N°1 Curva concentrica  $\varnothing$  60/100 (2)
- N°1 Terminale concentrico asp./scarico  $\varnothing$  60/100 (3)
- N°1 Rosone interno (4)
- N°1 Rosone esterno (5)

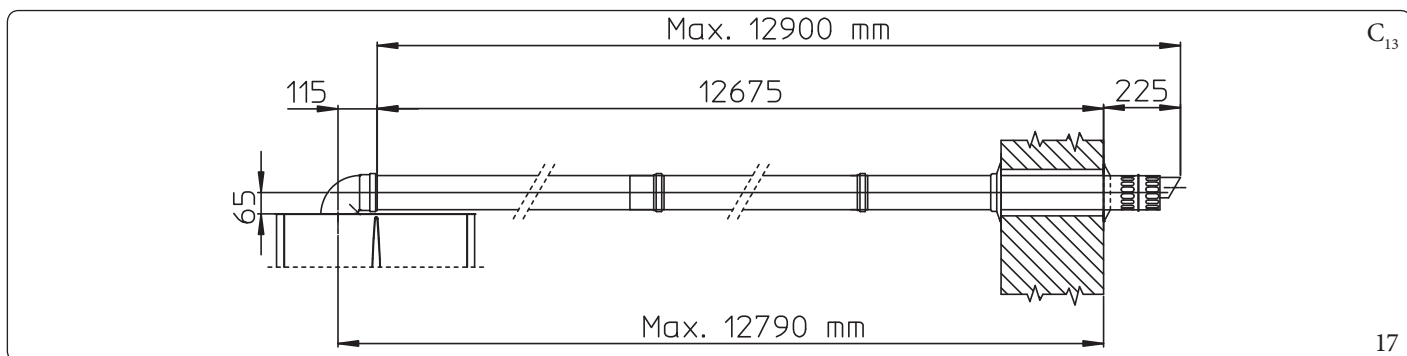
### Prolunghe per kit orizzontale $\varnothing$ 60/100. Montaggio kit (Fig. 17)

Il kit con questa configurazione può essere prolungato fino a una misura max. di 12,9 m orizzontali, compreso il terminale grigliato ed esclusa la curva concentrica in uscita dall'apparecchio.

Tale configurazione corrisponde ad un fattore di resistenza uguale a 100.

In questi casi è necessario richiedere le apposite prolunghe.

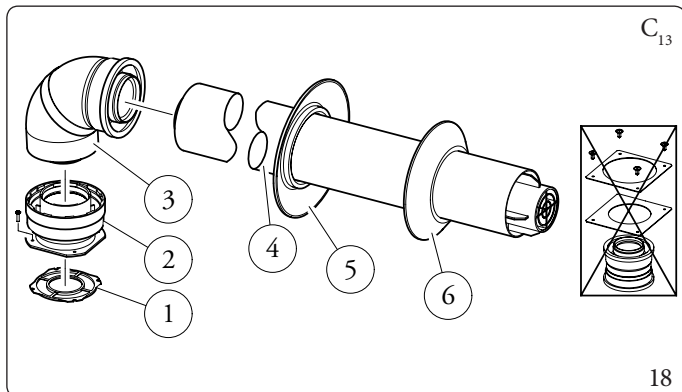
Immergas rende disponibile inoltre un terminale semplificato  $\varnothing$  60/100 che in abbinamento ai propri kit prolunga permette di raggiungere un'estensione massima di 11,9 metri.



### Montaggio kit orizzontale di aspirazione - scarico Ø 80/125 (Fig. 18)

Per l'installazione del kit Ø 80/125 occorre utilizzare il kit adattatore flangiato per poter installare il sistema fumario Ø 80/125.

1. Installare l'adattatore flangiato (2) sul foro centrale dell'apparecchio interponendo la guarnizione (1) posizionandola con le sporgenze circolari verso il basso a contatto con la flangia dell'apparecchio e serrare con le viti presenti nel kit.
2. Innestare la curva (3) con lato maschio (liscio) sino a portarla in battuta sull'adattatore (2).
3. Innestare il tubo terminale concentrico Ø 80/125 (4) con lato maschio (liscio), nel lato femmina della curva (3) (con guarnizioni a labbro) sino a portarlo in battuta, accertandosi di avere già inserito il relativo rosone interno (5) ed esterno (6), in questo modo si otterrà la tenuta e la giunzione degli elementi che compongono il kit.



Il kit adattatore comprende (Fig. 18):

- N°1 Guarnizione (1)
- N°1 Adattatore Ø 80/125 (2)

Il kit Ø 80/125 comprende (Fig. 18):

- N°1 Curva concentrica Ø 80/125 a 87° (3)
- N°1 Terminale concentrico asp./scarico Ø 80/125 (4)
- N°1 Rosone interno (5)
- N°1 Rosone esterno (6)

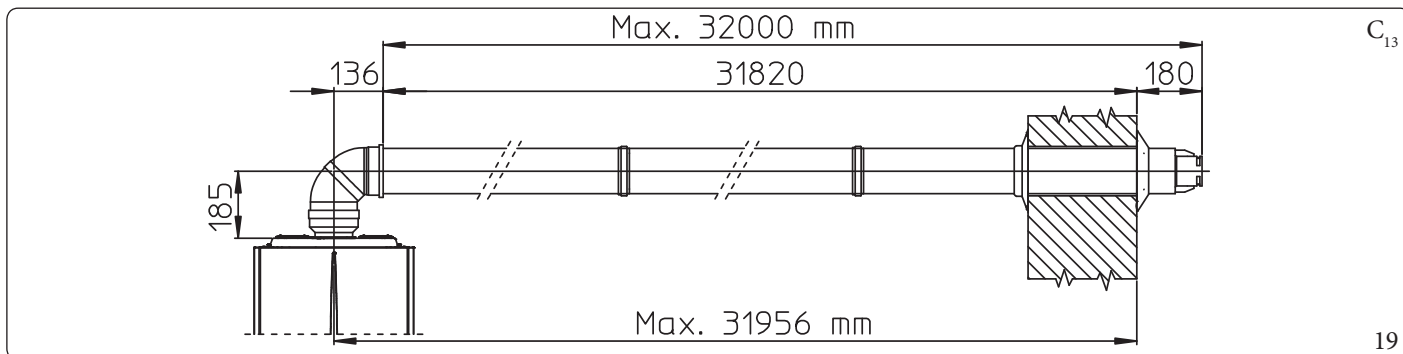
I restanti componenti del kit non vanno utilizzati

### Prolunghe per kit orizzontale Ø 80/125. Montaggio kit (Fig. 19)

Il kit con questa configurazione può essere prolungato fino a una misura max. di 32 m, compreso il terminale grigliato ed esclusa la curva concentrica in uscita dall'apparecchio.

In presenza di componenti aggiuntivi è necessario sottrarre la lunghezza equivalente alla misura massima ammessa.

In questi casi è necessario richiedere le apposite prolunghe.



## 1.17 INSTALLAZIONE KIT VERTICALI CONCENTRICI

### Configurazione tipo Ca camera stagna e tiraggio forzato

Kit verticale concentrico di aspirazione e scarico.

Questo terminale permettel'aspirazione dell'aria e lo scarico dei fumi direttamente all'esterno dell'abitazione in senso verticale.



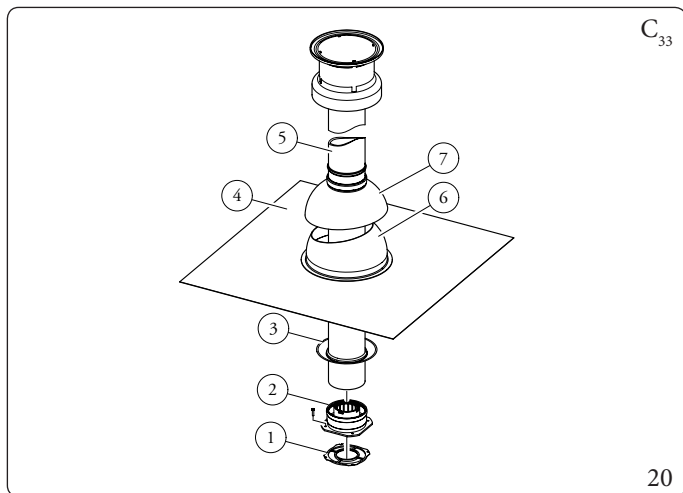
Il kit verticale con tegola in alluminio consente l'installazione sulle terrazze e sui tetti con pendenza massima del 45% (25° circa) e l'altezza tra il cappello terminale e il semiguscio (374 mm per Ø 60/100 e 260 mm per Ø 80/125) va sempre rispettata.

### Montaggio kit verticale con tegola in alluminio Ø 60/100 (Fig. 20)

1. Installare la flangia concentrica (2) sul foro centrale dell'apparecchio interponendo la guarnizione (1) posizionandola con le sporgenze circolari verso il basso a contatto con la flangia dell'apparecchio.

Installazione della finta tegola in alluminio:

2. Sostituire alle tegole la lastra in alluminio (4), sagomandola in modo da fare defluire l'acqua piovana.
3. Posizionare sulla tegola in alluminio il semiguscio fisso (6).
4. Inserire il tubo di aspirazione-scarico (5).
5. Innestare il terminale concentrico Ø 60/100 con lato maschio (5) (liscio), nella flangia (2) sino a portarlo in battuta, accertandosi di avere già inserito il rosone (3), in questo modo si otterrà la tenuta e la giunzione degli elementi che compongono il kit.

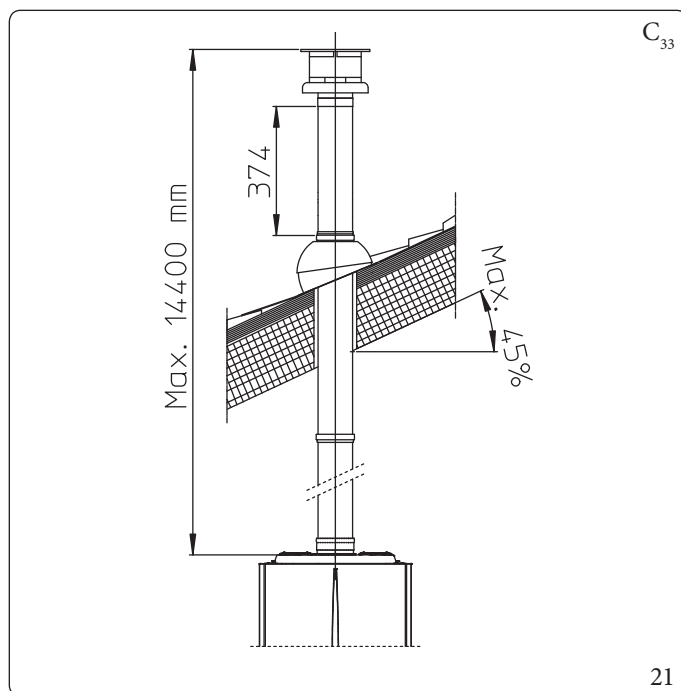


Il kit comprende (Fig. 20):

- N°1 Guarnizione (1)
- N°1 Flangia femmina concentrica (2)
- N°1 Rosone (3)
- N°1 Tegola in alluminio (4)
- N°1 Tubo concentrico aspirazione/scarico Ø 60/100 (5)
- N°1 Semiguscio fisso (6)
- N°1 Semiguscio mobile (7)

### Prolunghe per kit verticale Ø 60/100 (Fig. 21)

Il kit con questa configurazione può essere prolungato fino a un massimo di 14,4 m rettilinei verticali, compreso il terminale; questa configurazione corrisponde ad un fattore di resistenza uguale a 100. In questo caso è necessario richiedere le apposite prolunghe ad innesto.



## Montaggio kit verticale con tegola in alluminio Ø 80/125 (Fig. 22)



Per l'installazione del kit Ø 80/125 occorre utilizzare il kit adattatore flangiato per poter installare il sistema fumario Ø 80/125.

INSTALLATORE

1. Installare l'adattatore flangiato (2) sul foro centrale dell'apparecchio interponendo la guarnizione (1) posizionandola con le sporgenze circolari verso il basso a contatto con la flangia dell'apparecchio.

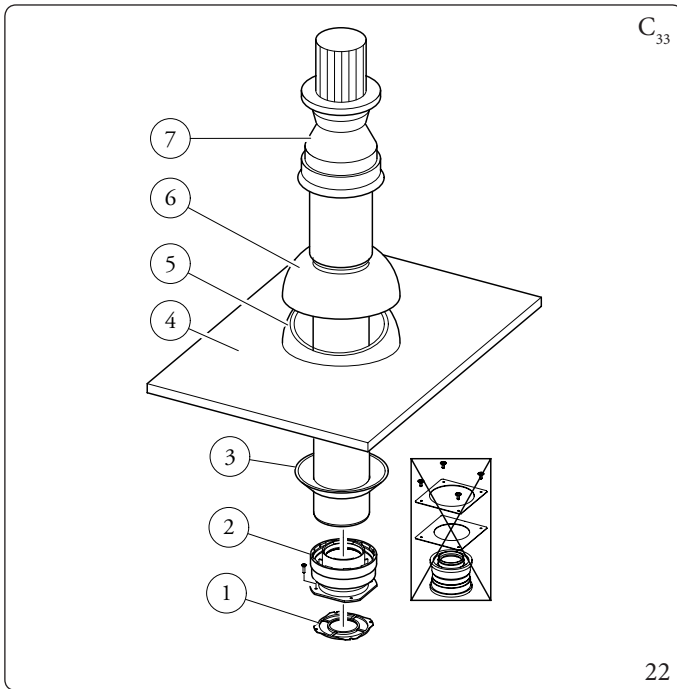
Installazione della finta tegola in alluminio:

2. Serrare la flangia concentrica con le viti presenti nel kit.
3. Sostituire alle tegole la lastra in alluminio (4), sagomandola in modo da fare defluire l'acqua piovana.
4. Posizionare sulla tegola in alluminio il semiguscio fisso (5);
5. Inserire il terminale di aspirazione-scarico (7);
6. Innestare il terminale concentrico Ø 80/125 con lato maschio (liscio), nel lato femmina dell'adattatore (1) (con guarnizioni a labbro) sino a portarlo in battuta, accertandosi di avere già inserito il rosone (3), in questo modo si otterrà la tenuta e la giunzione degli elementi che compongono il kit.

UTENTE

MANUTENTORE

DATI TECNICI



Il kit adattatore comprende (Fig. 22):

- N°1 Guarnizione (1)
- N°1 Adattatore Ø 80/125 (2)

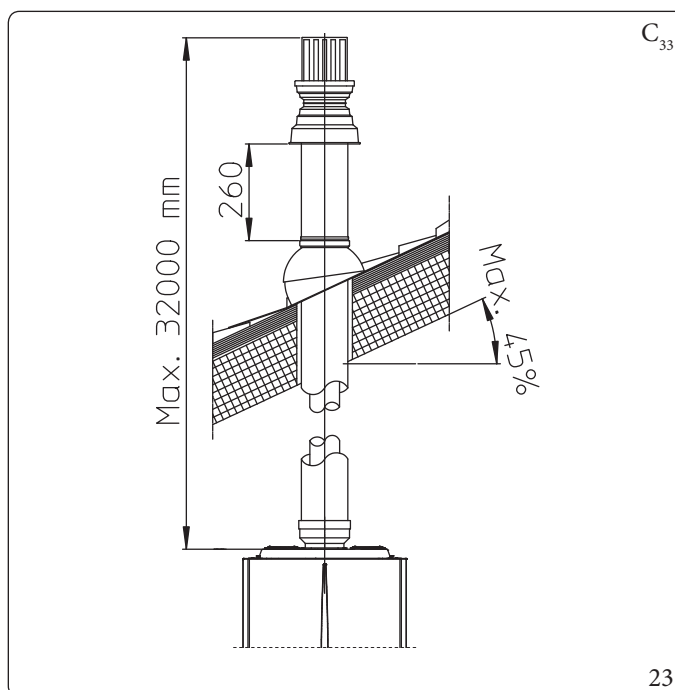
Il kit Ø 80/125 comprende (Fig. 22):

- N°1 Rosone (3)
  - N°1 Tegola in alluminio (4)
  - N°1 Semiguscio fisso (5)
  - N°1 Semiguscio mobile (6)
  - N°1 Tubo concentrico aspirazione/scarico Ø 80/125 (7)
- I restanti componenti del kit non vanno utilizzati



### Prolunghe per kit verticale Ø 80/125 (Fig. 23)

Il kit con questa configurazione può essere prolungato fino a un massimo di 32 m rettilinei verticali, compreso il terminale. In presenza di componenti aggiuntivi è necessario sottrarre la lunghezza equivalente alla misura massima ammessa. In questo caso è necessario richiedere le apposite prolunghe ad innesto.



INSTALLATORE

UTENTE

MANUTENTORE

DATI TECNICI

## 1.18 INSTALLAZIONE KIT SEPARATORE

### Configurazione tipo Ca camera stagna e tiraggio forzato kit separatore Ø 80/80

Questo kit consente l'aspirazione dell'aria all'esterno dell'abitazione e lo scarico dei fumi in camino, canna fumaria o condotto intubato mediante la separazione dei condotti di scarico fumi e aspirazione aria.

Dal condotto (S) (rigorosamente in materiale plastico per resistere alle condense acide), vengono espulsi i prodotti della combustione.

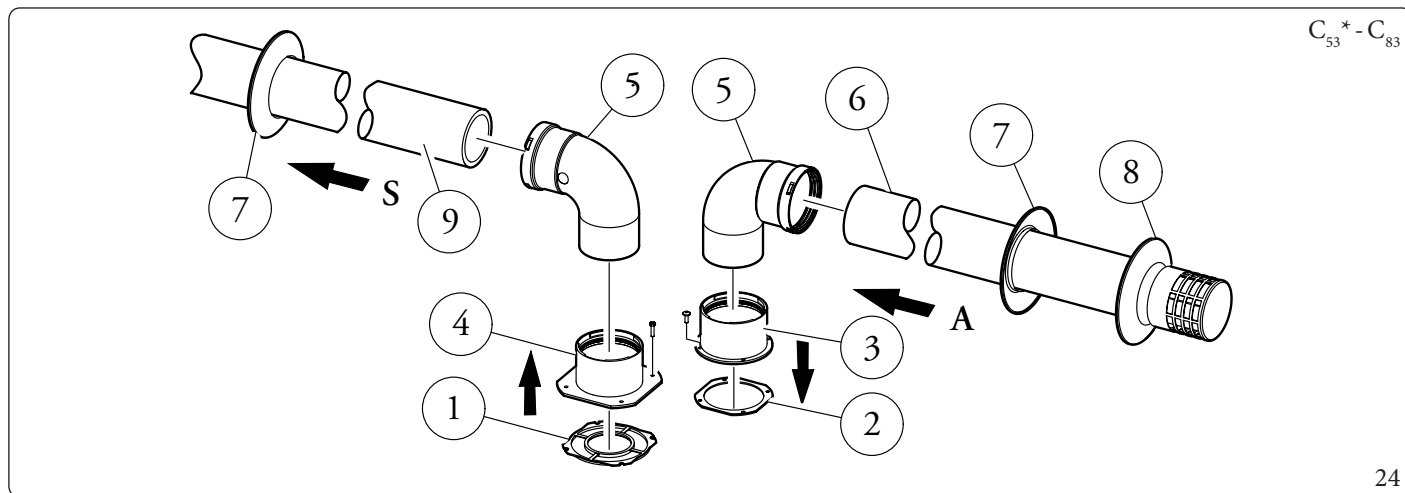
Dal condotto (A) (anch'esso in materiale plastico), viene aspirata l'aria necessaria per la combustione.

Il condotto di aspirazione (A) può essere installato indifferentemente a destra o a sinistra rispetto al condotto centrale di scarico (S).

Entrambi i condotti possono essere orientati in qualsiasi direzione.

#### Montaggio kit separatore Ø 80/80 (Fig. 24):

1. Installare la flangia (4) sul foro centrale dell'apparecchio interponendo la guarnizione (1) posizionandola con le sporgenze circolari verso il basso a contatto con la flangia dell'apparecchio.
2. Serrare con le viti a testa esagonale e punta piatta presenti nel kit.
3. Sostituire la flangia piatta presente nel foro laterale rispetto a quello centrale (a seconda delle esigenze) con la flangia (3) interponendo la guarnizione (2) già presente nell'apparecchio.
4. Serrare con le viti autofilettanti con punta in dotazione.
5. Innestare le curve (5) con lato maschio (liscio) nel lato femmina delle flange (3 e 4).
6. Innestare il terminale di aspirazione (6) con lato maschio (liscio), nel lato femmina della curva (5) sino a portarlo in battuta, accertandosi di avere già inserito i relativi rosoni interni ed esterni
7. Innestare il tubo di scarico (9) con lato maschio (liscio), nel lato femmina della curva (5) sino a portarlo in battuta, accertandosi di avere già inserito il relativo rosone interno; in questo modo si otterrà la tenuta e la giunzione degli elementi che compongono il kit.



Il kit comprende (Fig. 24):

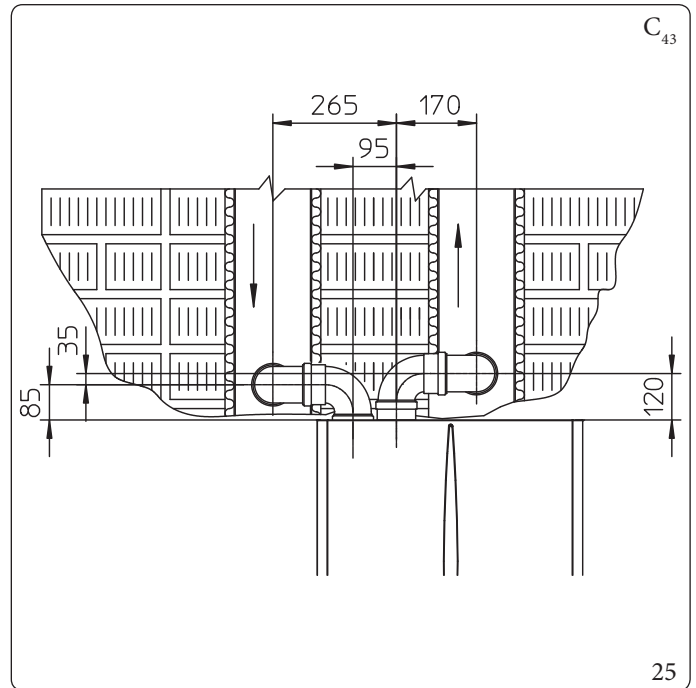
- N°1 Guarnizione scarico (1)
- N°1 Guarnizione tenuta flangia (2)
- N°1 Flangia femmina aspirazione (3)
- N°1 Flangia femmina scarico (4)
- N°2 Curva 90° Ø 80 (5)
- N°1 Terminale aspirazione Ø 80 (6)

- N°2 Rosoni interni (7)
- N°1 Rosone esterno (8)
- N°1 Tubo scarico Ø 80 (9)

\* per completare la configurazione C53 prevedere anche un terminale di scarico a tetto "serie verde". Non è ammessa la configurazione su pareti opposte all'edificio.

### Ingombri di installazione (Fig. 25)

Sono riportate le misure di ingombro minime di installazione del kit terminale separatore Ø 80/80 in alcune condizioni limite.



### Prolunghe per kit separatore Ø 80/80

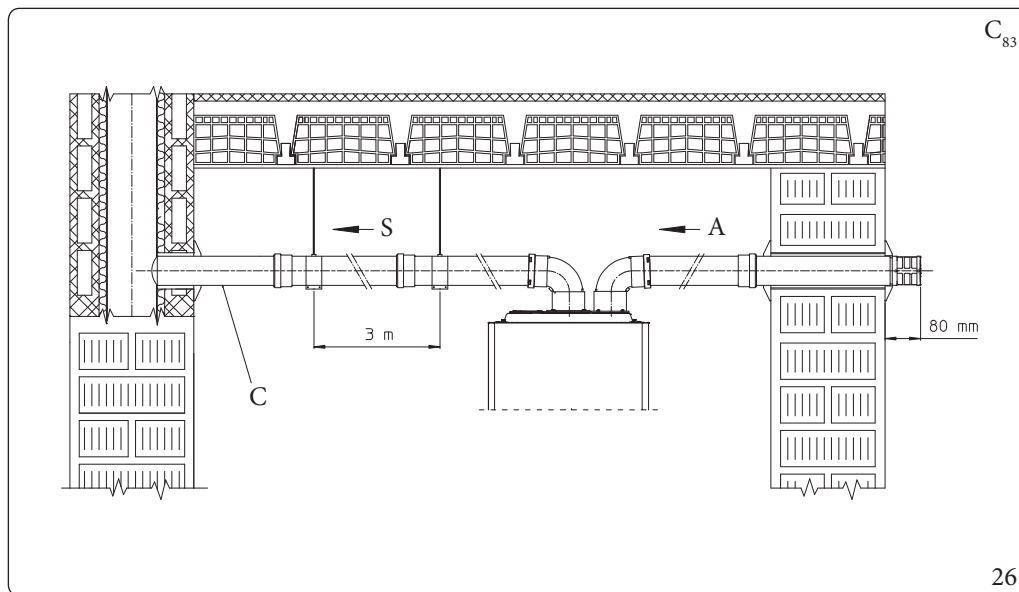
La massima lunghezza rettilinea (senza curve) in verticale, utilizzabile per i tubi di aspirazione e scarico Ø 80 è di 41 metri indipendentemente siano essi utilizzati in aspirazione o in scarico.

La massima lunghezza rettilinea (con curva in aspirazione e in scarico) in orizzontale utilizzabile per i tubi di aspirazione e scarico Ø 80 è di 36 metri indipendentemente siano essi utilizzati in aspirazione o in scarico.

Si precisa che la tipologia d'installazione C<sub>43</sub> deve essere effettuata con una canna fumaria a tiraggio naturale.



Per favorire lo smaltimento dell'eventuale condensa che si forma nel condotto di scarico occorre inclinare i tubi in direzione dell'apparecchio con una pendenza minima di 1,5% (Fig. 26)



Legenda (Fig. 26):

- A - Aspirazione
- C - Pendenza minima 1,5%
- S - Scarico

INSTALLATORE

UTENTE

MANUTENTORE

DATI TECNICI

## 1.19 INSTALLAZIONE KIT ADATTATORE C9

Il presente kit permette di installare un apparecchio Immergas in configurazione "C<sub>93</sub>", effettuando l'aspirazione dall'aria comburente direttamente dal cavedio dove è presente lo scarico dei fumi effettuato mediante un sistema di intubamento.

### Composizione sistema

Il sistema per essere funzionale e completo deve essere abbinato ai seguenti componenti venduti a parte:

- kit C<sub>93</sub>" versione Ø 100 o Ø 125;
- kit intubamento Ø 60 e Ø 80 rigido e Ø 50 e Ø 80 flessibile;
- kit scarico fumi Ø 60/100 o Ø 80/125 configurato in base all'installazione e alla tipologia di apparecchio.

### Montaggio kit adattatore C<sub>9</sub> (Fig. 28)



(Solo versione Ø 125) prima del montaggio controllare il corretto posizionamento delle guarnizioni.

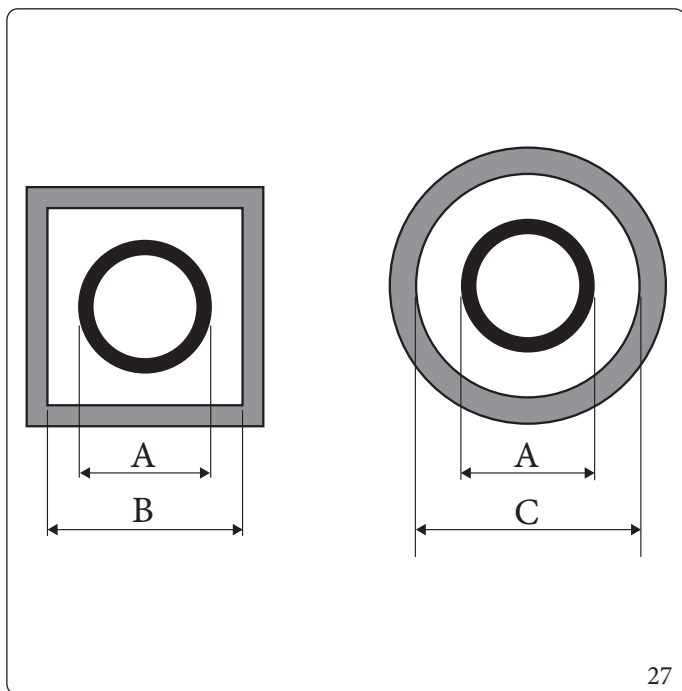
Nel caso in cui la lubrificazione dei componenti (già effettuata dal costruttore) non fosse sufficiente, rimuovere mediante un panno asciutto il lubrificante residuo, quindi per agevolare l'innesto cospargere i particolari con talco comune o industriale.



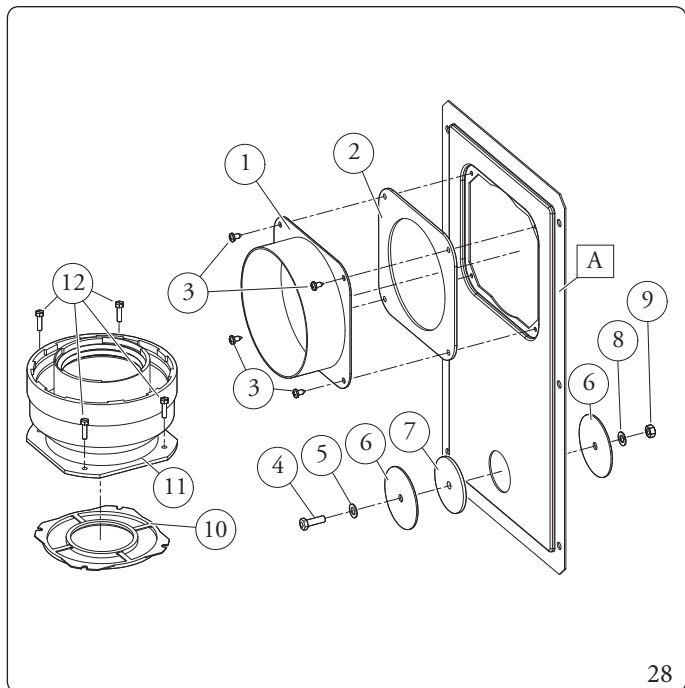
Per favorire lo smaltimento dell'eventuale condensa che si forma nel condotto di scarico occorre inclinare i tubi in direzione dell'apparecchio con una pendenza minima di 1,5% (Fig. 26)

1. Montare i componenti del kit "C<sub>9</sub>" sul portello (A) del sistema intubamento (Fig. 28).
2. (Solo versione Ø 125) montare l'adattatore flangiato (11) interponendo la guarnizione concentrica (10) sull'apparecchio fissandolo con le viti (12).
3. Effettuare il montaggio del sistema intubamento come descritto sul relativo foglio istruzioni.
4. Calcolare le distanze tra scarico apparecchio e la curva del sistema intubamento.
5. Predisporre la fumisteria dell'apparecchio calcolando che il tubo interno del kit concentrico dovrà innestarsi fino a battuta nella curva del sistema intubamento (Quota "X" (Fig. 29), mentre il tubo esterno deve arrivare a battuta sull'adattatore (1).
6. Montare il coperchio (A) completo di adattatore (1) e tappi (6) a parete.
7. Assemblare la fumisteria al sistema intubamento.

Una volta assemblato correttamente tutti i componenti i fumi di scarico verranno espulsi mediante il sistema intubamento, l'aria comburente per il normale funzionamento dell'apparecchio verrà aspirata direttamente dal cavedio (Fig. 29).



Intubamento	ADATTATORE (A) mm	CAVEDIO (B) mm	CAVEDIO (C) mm
Ø 60 Rigido	66	106	126
Ø 50 Flessibile	66	106	126
Ø 80 Rigido	86	126	146
Ø 80 Flessibile	103	143	163



28

Il kit adattatore comprende (Fig. 28):

- N°1 Adattatore portello Ø 100 o Ø 125 (1)
- N°1 Guarnizione portello in neoprene (2)
- N°4 Viti 4.2x9 AF (3)
- N°1 Vite TEM6x20 (4)
- N°1 Rondella piana in nylon M6 (5)
- N°2 Tappo in lamiera chiusura foro portello (6)
- N°1 Guarnizione tappo in neoprene (7)
- N°1 Rosetta dentellata M6 (8)
- N°1 Dado M6 (9)
- N°1 (kit Ø 80/125) Guarnizione concentrica Ø 60/100 (10)
- N°1 (kit Ø 80/125) Adattatore flangiato Ø 80/125 (11)
- N°4 (kit Ø 80/125) Viti TEM4x16 taglio cacciavite (12)
- N°1 (kit Ø 80/125) Busta talco lubrificante

Fornito a parte (Fig. 28):

- N°1 Portello kit intubamento (A)

### Dati tecnici

Le dimensioni dei cavedi devono garantire un interspazio minimo tra la parete esterna del condotto fumario e la parete interna del caveo: 30 mm per cavedi a sezione circolare e 20 mm in caso di caveo a sezione quadrata (Fig. 27).

Sul tratto verticale di fumisteria sono ammessi massimo 2 cambi di direzione con un angolo di incidenza massimo di 30° rispetto la verticale.

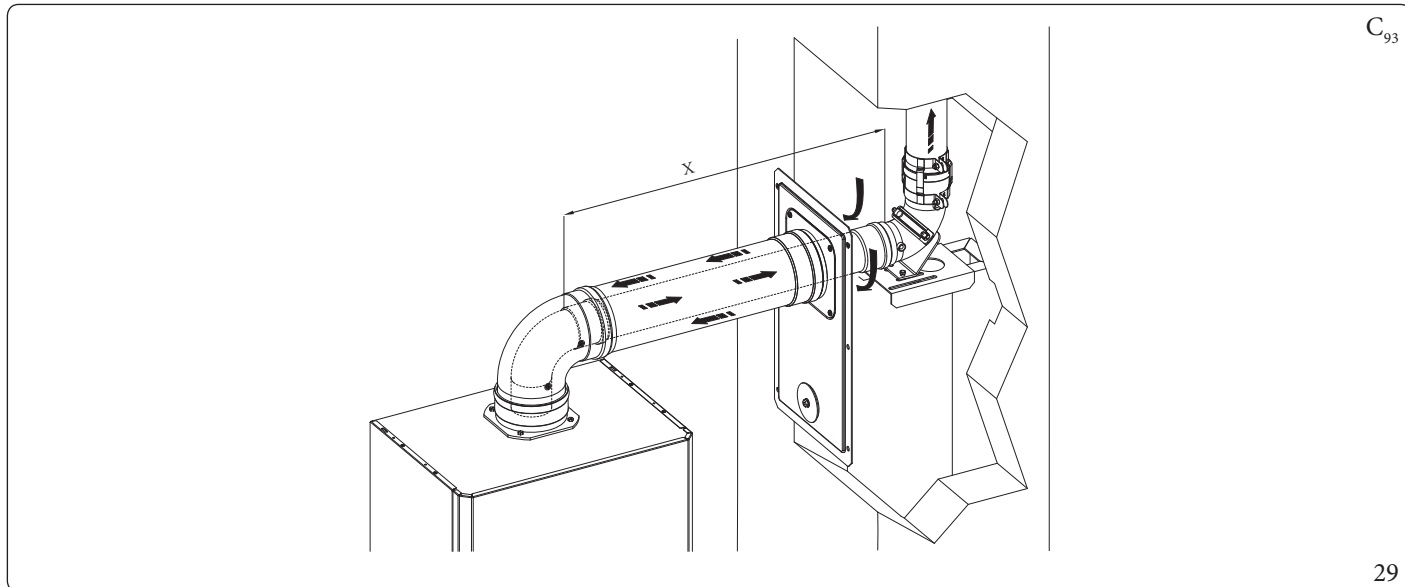
La massima estensione in verticale utilizzando un sistema da intubamento Ø 60 è 13 m, l'estensione massima comprende 1 curva Ø 60/100 a 90°, 1 m di tubo Ø 60/100 in orizzontale, 1 curva 90° Ø 60 intubata e il terminale a tetto per intubamento.

La massima estensione in verticale utilizzando un sistema da intubamento rigido Ø 80 è 28 m, l'estensione massima comprende 1 adattatore da Ø 60/100 a Ø 80/125, 1 curva Ø 80/125 a 87°, 1 m di tubo Ø 80/125 in orizzontale, 1 curva 90° Ø 80 intubata e il terminale a tetto per intubamento.

Per la determinazione del sistema fumario  $C_{93}$  in configurazioni differenti da quella appena descritta (Fig. 29) occorre considerare le seguenti perdite di carico:

- 1 m di condotto concentrico Ø 80/125 = 1,8 m di condotto intubato rigido Ø 80 e 0,7 m di condotto intubato flessibile Ø 80;
- 1 curva Ø 80 a 87° = 2,1 m di condotto intubato rigido Ø 80 e 0,9 m di condotto intubato flessibile Ø 80.

Di conseguenza occorre sottrarre la lunghezza equivalente del particolare aggiunto ai 28 m disponibili.



$C_{93}$

29

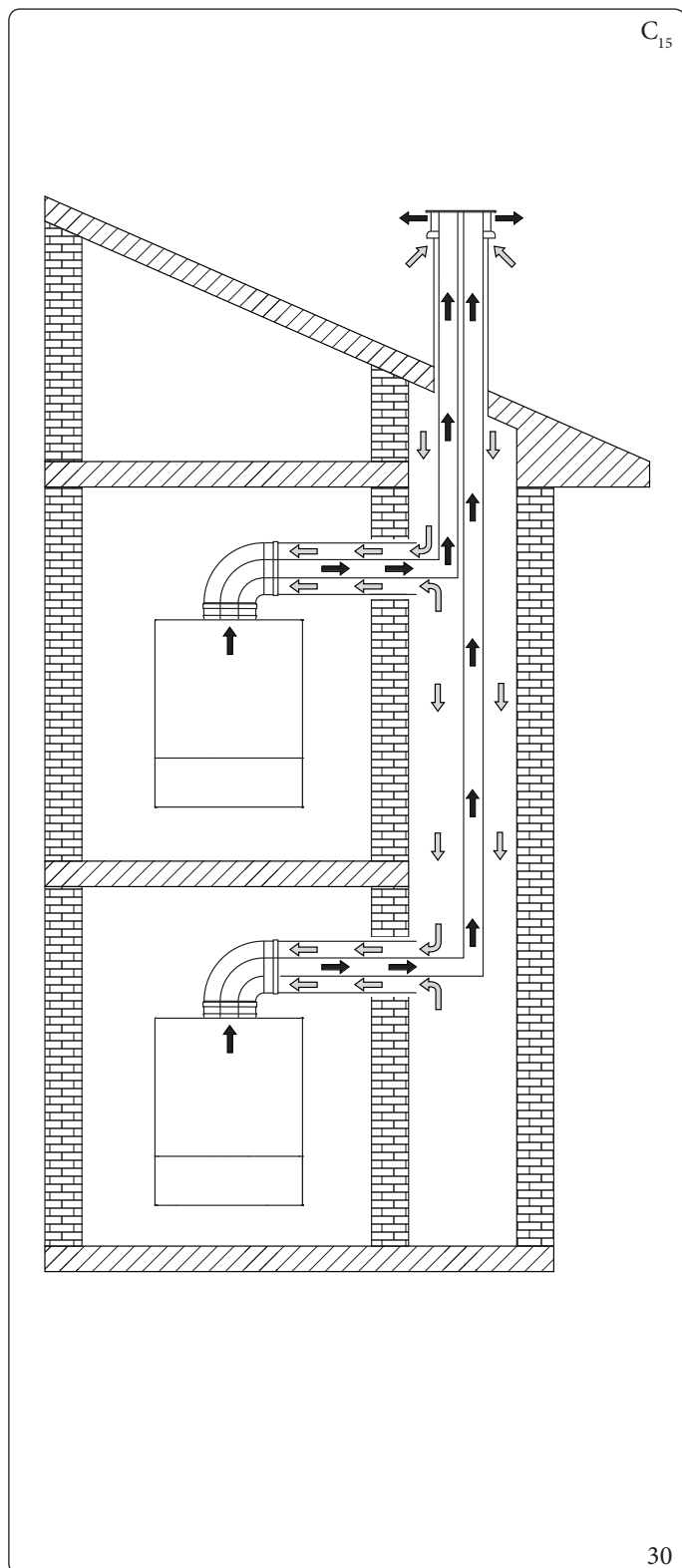
## 1.20 CONFIGURAZIONE C15 KIT CONCENTRICO

INSTALLATORE

UTENTE

MANUTENTORE

DATI TECNICI



L'installazione in configurazione "C<sub>15</sub>" di un apparecchio Immergas, permette di effettuare l'aspirazione dall'aria comburente direttamente dal cavedio dove è presente lo scarico dei fumi in canna fumaria dedicata.

### Informazioni per le installazioni C15

L'apparecchio è idoneo per funzionare in un sistema C(15)3 o C(15)3X opportunamente dimensionato da un progettista termotecnico.

Anche il terminale a tetto, che è parte integrante del progetto, deve soddisfare gli obblighi legislativi e normativi prescritti per questo componente. In particolare deve garantire che il grado di ricircolo dei fumi sia sempre inferiore al 10%.

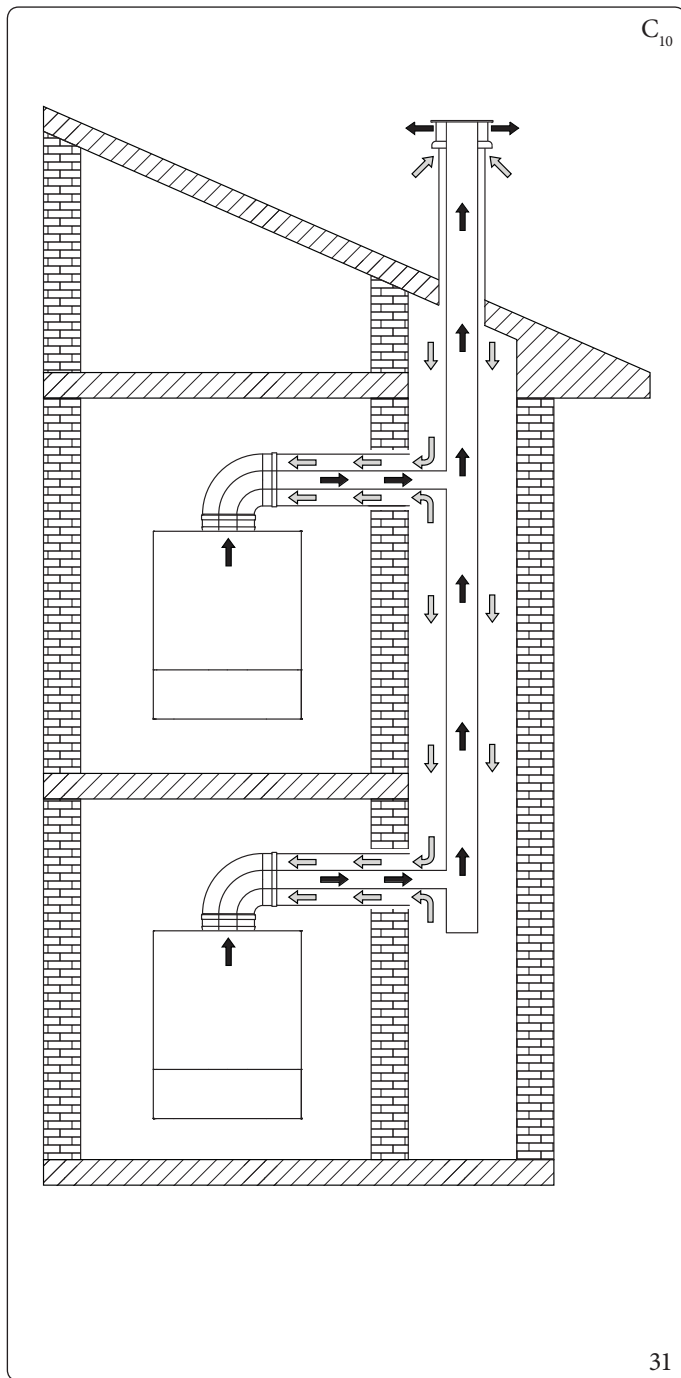
Il cavedio comune di adduzione deve essere dimensionato in modo che, in abbinamento con la parte aspirazione del terminale a tetto, non si generi una depressione superiore ai 5 Pa nel punto del cavedio in cui l'apparecchio preleva l'aria comburente dal cavedio stesso, quando l'apparecchio funziona alla massima portata termica e tutto il sistema di intubamento multiplo funziona alla massima potenza di progetto.

Se il singolo terminale rispetta le seguenti condizioni di perdita di carico alla massima portata termica dell'apparecchio:

Modello	Pa
VICTRIX ZEUS SUPERIOR 25	5
VICTRIX ZEUS SUPERIOR 30 e 35	10

nel rispetto delle condizioni sopra descritte, le massime estensioni che si possono conseguire nel cavedio, sono quelle definite nel presente manuale con la configurazione C93, utilizzando i medesimi settaggi dell'apparecchio.

## 1.21 CONFIGURAZIONE C10 KIT CONCENTRICO (Ø 80/125)



L'installazione in configurazione "C<sub>10</sub>" di un apparecchio Immergas (permessa solo con fumisteria originale omologata), permette di effettuare l'aspirazione dall'aria comburente direttamente dal cavedio dove è presente lo scarico dei fumi in canna fumaria collettiva.



L'innesto al cavedio per l'aspirazione è possibile con fumisteria Ø 125 maschio oppure Ø 125 femmina tagliata. L'innesto in canna fumaria collettiva per lo scarico è possibile con fumisteria Ø 80 femmina con guarnizione. (Fig. 33)

INSTALLATORE

UTENTE

MANUTENTORE

DATI TECNICI

**Montaggio kit concentrico in configurazione di tipo C<sub>10</sub> (Fig. 33)**



Per favorire lo smaltimento dell'eventuale condensa che si forma nel condotto di scarico occorre inclinare i tubi in direzione dell'apparecchio con una pendenza minima di 1,5% (Fig. 32)

1. Montare l'adattatore flangiato (14) interponendo la guarnizione concentrica (15) sull'apparecchio fissandolo con le viti (13).
2. Inserire il kit valvola di non ritorno sui fumi Ø 80 nell'adattatore flangiato, avendo l'accortezza di eliminare il distanziale Ø 80 sp. 5 mm.



**Accertarsi di riempire con acqua il sifone della valvola di non ritorno sui fumi (Fig. 36):**

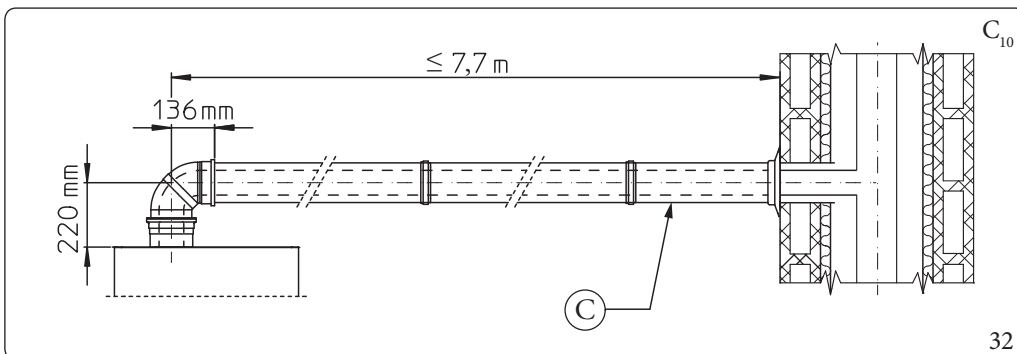
3. Montare la prolunga Ø 125 nell'adattatore flangiato.
4. Calcolare le distanze tra scarico apparecchio e allacciamento a canna fumaria collettiva.
5. Predisporre la fumisteria dell'apparecchio calcolando che il tubo interno del kit concentrico dovrà innestarsi fino a battuta nella canna fumaria collettiva.



Prima del montaggio controllare il corretto posizionamento delle guarnizioni. Nel caso in cui la lubrificazione dei componenti (già effettuata dal costruttore) non fosse sufficiente, rimuovere mediante un panno asciutto il lubrificante residuo, quindi per agevolare l'innesto cospargere i particolari con talco comune o industriale.

6. Montare il coperchio (A) completo di adattatore (1) e tappi (6) a parete.
7. Assemblare la fumisteria al sistema di scarico fumi collettivo.
8. Portarsi sul display e tramite il percorso Menu/Impostazioni generali/Livello d'accesso, alla richiesta "Richiesta codice accesso", immettere il codice 1122 (tramite le manopole "Set sanitario" e "Set riscaldamento") e premere "Ok" dopodichè, si aprirà il menù "Livello d'accesso" dove sarà necessario selezionare come tipo di accesso: "Service".
9. Recarsi al percorso Menu/Assistenza/Caldaia/Fumisteria
10. Alla voce Lunghezza, impostare "med".
11. Eseguire la procedura di taratura veloce (Parag. 3.13).

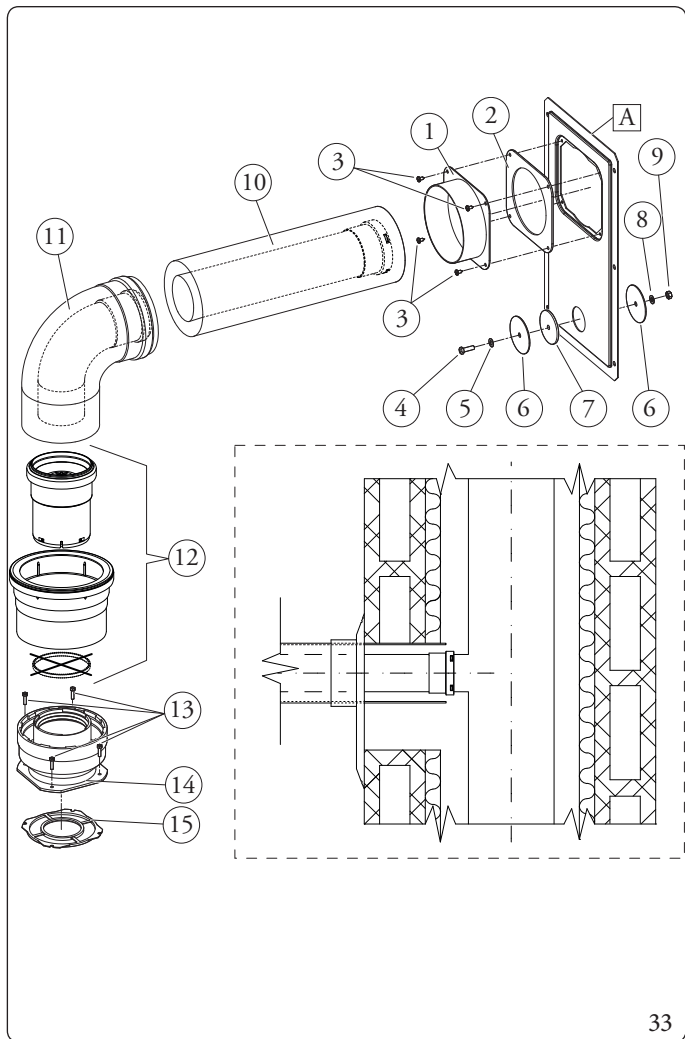
Una volta assemblato correttamente tutti i componenti i fumi di scarico verranno espulsi in canna fumaria collettiva, l'aria comburente per il normale funzionamento dell'apparecchio verrà aspirata direttamente dal cavedio (Fig. 29).



Legenda (Fig. 32):

C - Pendenza minima 1,5%





**Legenda (Fig. 33):**

*Il kit adattatore C9 comprende:*

- N°1 Adattatore portello Ø 100 o Ø 125 (1)
- N°1 Guarnizione portello in neoprene (2)
- N°4 Viti 4.2x9 AF (3)
- N°1 Vite TEM6x20 (4)
- N°1 Rondella piana in nylon M6 (5)
- N°2 Tappo in lamiera chiusura foro portello (6)
- N°1 Guarnizione tappo in neoprene (7)
- N°1 Rosetta dentellata M6 (8)
- N°1 Dado M6 (9)

*Il kit tubo prolunga Ø 80/125 comprende:*

- N°1 Guppo tubi prolunga Ø 80/125 (10)

*Il kit curva Ø 80/125 comprende:*

- N°1 Curva concentrica Ø 80/125 a 87° (11)

*Il kit valvola di non ritorno sui fumi Ø 80 (12) comprende:*

- N°1 Guarnizione Ø 80
- N°1 Valvola di non ritorno sui fumi Ø 80
- N°1 Prolunga Ø 125
- N°1 Distanziale Ø 80 sp. 5 mm (da escludere per questa configurazione)
- N°1 Adesivo informativo

*Il kit adattatore comprende:*

- N°4 (kit Ø 80/125) Viti TEM4x16 taglio cacciavite (13)
- N°1 (kit Ø 80/125) Adattatore flangiato Ø 80/125 (14)
- N°1 (kit Ø 80/125) Guarnizione concentrica (15)

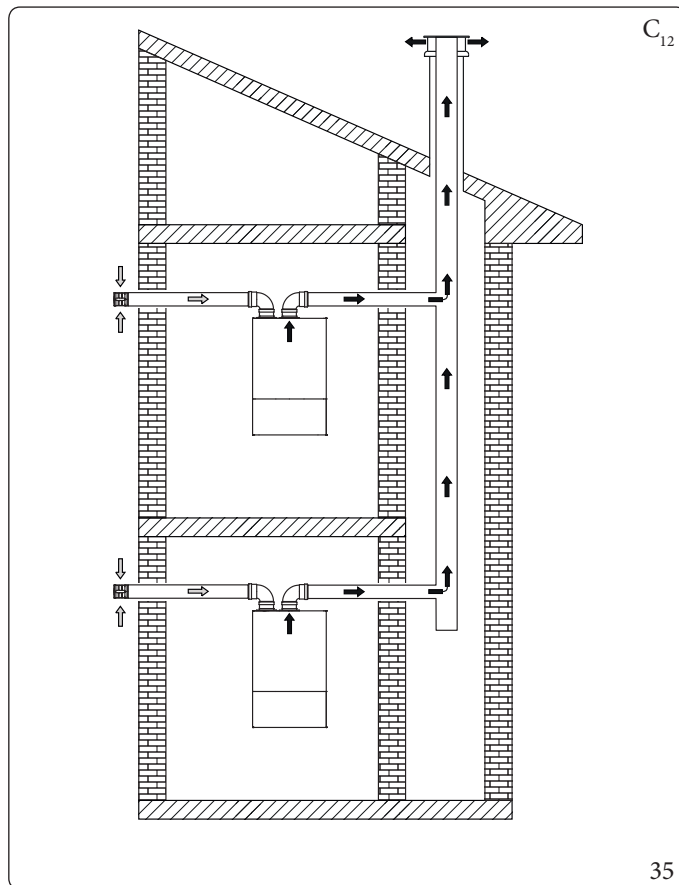
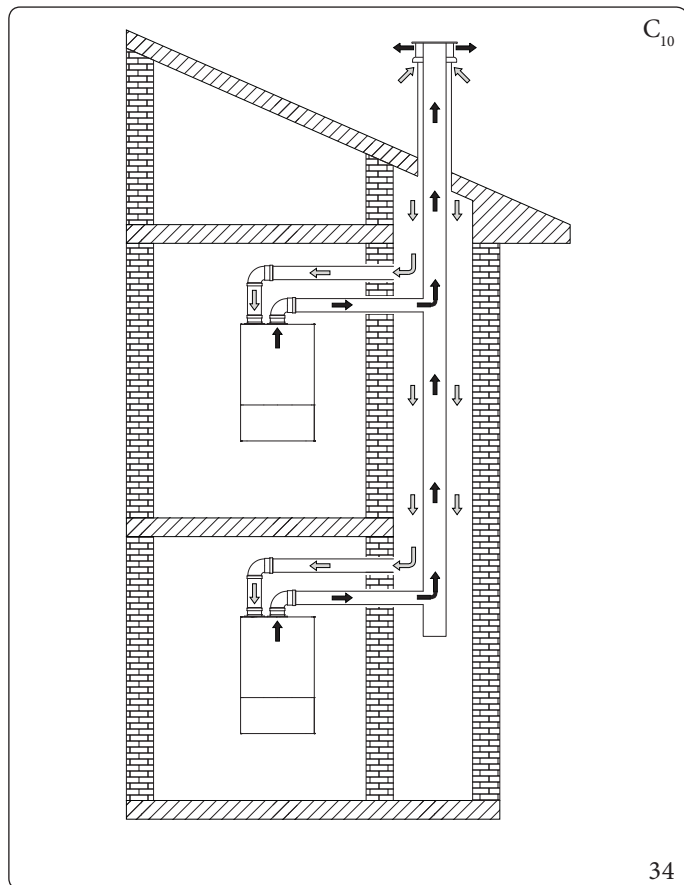
*Fornito a parte (Fig. 33):*

- N°1 Portello kit intubamento (A)

## 1.22 CONFIGURAZIONE C10- C12 KIT SEPARATORE (Ø 80/80)

INSTALLATORE

UTENTE



Questa configurazione (permessa solo con fumisteria originale omologata), consente l'aspirazione dell'aria all'esterno dell'abitazione o direttamente dal cavedio dove è presente lo scarico dei fumi e l'evacuazione dei fumi stessi all'interno di una canna fumaria collettiva.



**C10** (Fig. 34):

L'innesto al cavedio per l'aspirazione è possibile con fumisteria Ø 80 maschio oppure Ø 80 femmina tagliata.

**C10 - C12** (Fig. 34 - 35)

L'innesto in canna fumaria collettiva per lo scarico è possibile con fumisteria Ø 80 femmina con guarnizione.

MANUTENTORE

### Montaggio kit separatore Ø 80/80 (Fig. 37):

1. Installare la flangia di scarico (4) sulla flangia pozzetti dell'apparecchio interponendo la relativa guarnizione (1) posizionandola con le sporgenze circolari verso il basso a contatto con la flangia dell'apparecchio e serrare con le viti a testa esagonale e punta piatta presenti nel kit.
2. Installare la flangia di scarico (4) sulla flangia pozzetti dell'apparecchio interponendo la relativa guarnizione (1) posizionandola con le sporgenze circolari verso il basso a contatto con la flangia dell'apparecchio e serrare con le viti a testa esagonale e punta piatta presenti nel kit.
3. Togliere la flangia piatta presente nel foro aspirazione e sostituirla con la flangia (3) di aspirazione interponendo guarnizione (2) contenuta nel kit separatore Ø 80/80 e serrare con le viti autofilettanti con punta in dotazione.
4. Eliminare la prolunga Ø 125 dal kit valvola di non ritorno sui fumi.
5. Inserire il distanziale Ø 80 sp. 5 mm all'interno della flangia di scarico fumi.
6. Inserire la valvola di non ritorno sui fumi Ø 80 all'interno della flangia di scarico fumi.



**Accertarsi di riempire con acqua il sifone della valvola di non ritorno sui fumi (Fig. 36):**

DATI TECNICI

7. Innestare le curve (5) con lato maschio (liscio) nel lato femmina delle flange (3 e 4).
8. Per l'aspirazione da cavedio (C10) ossia da condotto comune di aspirazione, collegare alla curva (5) i condotti di aspirazione Ø 80 (6) accertandosi di aver già inserito il rosone interno (7). Per l'aspirazione a parete (C12), innestare il terminale di aspirazione (6) con lato maschio (liscio), nel lato femmina della curva (5) sino a portarlo in battuta, accertandosi di avere già inserito il relativo rosone interno (7) ed esterno (8).
9. Collegare il condotto di scarico Ø 80 accertandosi di avere già inserito il rosone interno (7) nel tratto finale del condotto.

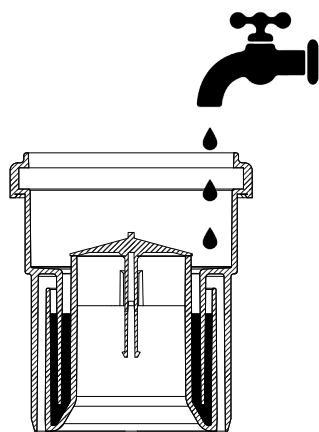


Per la massima estensione dei terminali Ø 80/80 e per le quote d'installazione si faccia riferimento alle figure (Fig. 39 - 38)  
Per lo sviluppo dei terminali di scarico si consideri un fattore di resistenza massima di 19,5; per il calcolo del fattore di resistenza fare riferimento alle relative tabelle (Parag. 1.14).

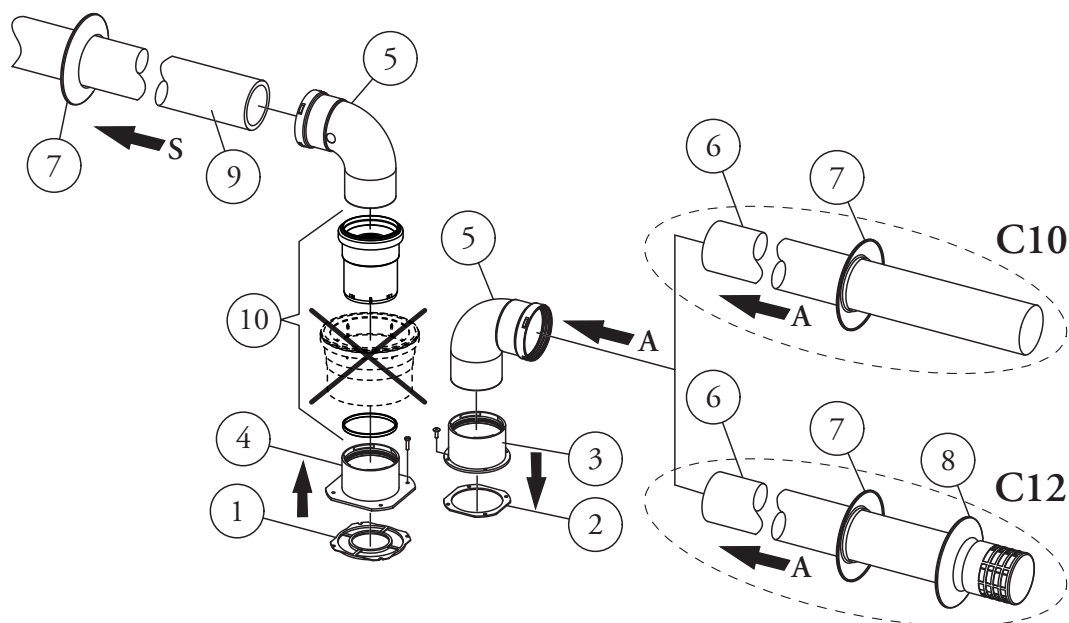
10. Portarsi sul display e tramite il percorso Menu/Impostazioni generali/Livello d'accesso, alla richiesta "Richiesta codice accesso", immettere il codice 1122 (tramite le manopole "Set sanitario" e "Set riscaldamento") e premere "Ok" dopodichè, si aprirà il menù "Livello d'accesso" dove sarà necessario selezionare come tipo di accesso: "Service".
11. Recarsi al percorso Menu/Assistenza/Caldaia/Fumisteria
12. Alla voce Lunghezza, impostare "med".
13. Eseguire la procedura di taratura veloce (Parag. 3.13).



Un'eventuale analisi di combustione con valori di CO<sub>2</sub> inattesi potrebbe essere dovuta a condizioni esterne indotte dal collegamento alla canna fumaria collettiva.



36



C<sub>10</sub> - C<sub>12</sub>

37

INSTALLATORE

UTENTE

MANUTENTORE

DATI TECNICI

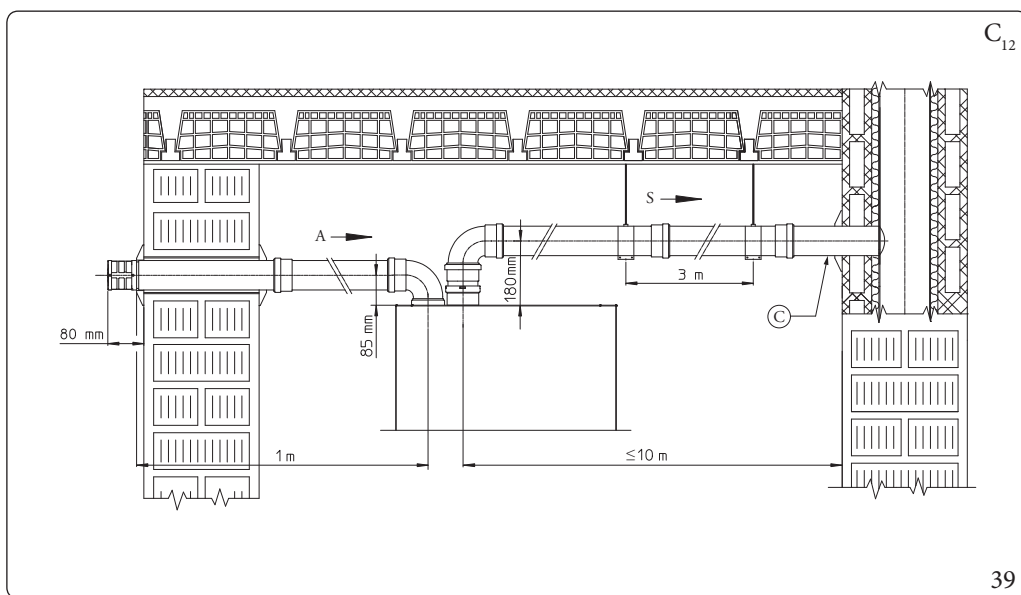
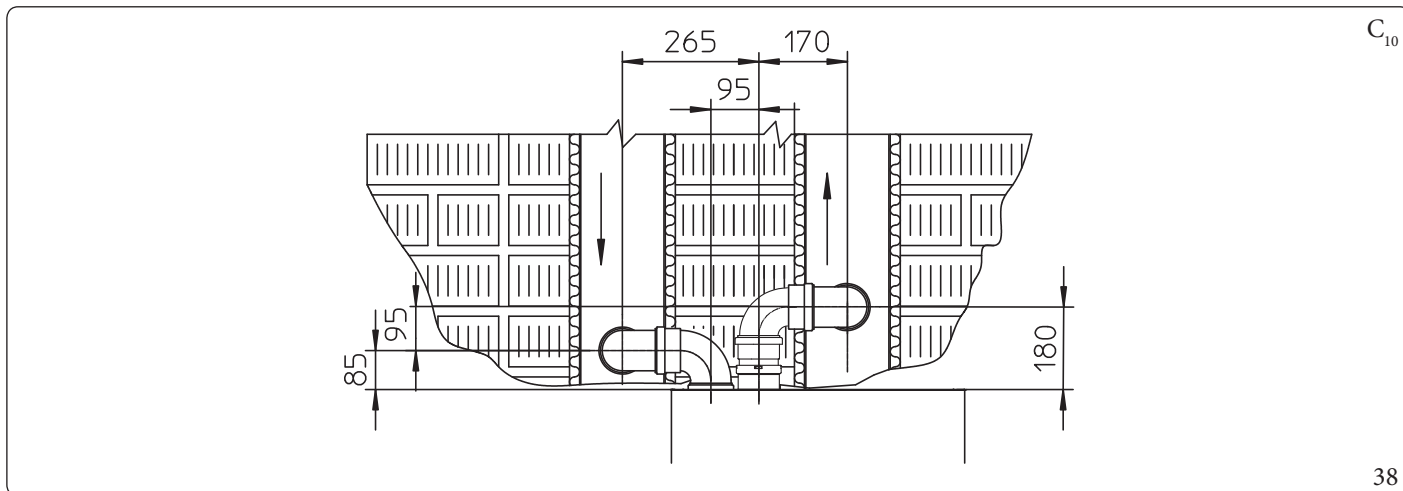
STD.007698/009

Il kit comprende (Fig. 37):

- N°1 Guarnizione scarico (1)
- N°1 Guarnizione tenuta flangia (2)
- N°1 Flangia femmina aspirazione (3)
- N°1 Flangia femmina scarico (4)
- N°2 Curva 90° Ø80 (5)
- N°1 Prolunga Ø80 (6) (solo C10)
- N°1 Terminale aspirazione Ø80 (6) (solo C12)

- N°2 Rosoni interni (7)
  - N°1 Rosone esterno (8) (solo C12)
  - N°1 Tubo scarico Ø80 (9)
  - N°1 (kit valvola di non ritorno sui fumi Ø 80) (10)
- N.B.: eliminare la prolunga Ø 125**

Non è ammessa la configurazione su pareti opposte all'edificio.



Legenda (Fig. 39):

- A - Aspirazione
- C - Pendenza minima 1,5%
- S - Scarico

Nelle installazioni C(10) e C(12) è necessario inserire sullo scarico fumisteria dell'apparecchio, un kit valvola di non ritorno sui fumi Ø 80, costituito dalla valvola stessa con istruzioni, specifica e relativo adesivo informazioni aggiuntive di sicurezza (Fig. 33).

**Informazioni per le installazioni C10 e C12**



L'apparecchio è idoneo per funzionare in un sistema C(10) o C(12) ed esclusivamente con alimentazione a gas metano (categorie 2H e 2E).

Gli apparecchi sono sviluppati per funzionare su canne collettive in pressione con una pressione di sicurezza alla portata termica minima di 25 Pa e una pressione di sicurezza alla portata termica massima di 100 Pa.



Negli apparecchi installati in sistemi fumari tipo C(10) o C(12), non sono ammesse le operazioni di taratura, in quanto i livelli di emissione di CO2 sono condizionati dalle pressioni di funzionamento indotte nella canna collettiva, con particolare riferimento alla portata termica minima, o ad eventuali fenomeni di ricircolo indotti dal sistema fumario.

L'apparecchio deve essere collegato ad un sistema fumario progettato da un termotecnico in conformità alla norma EN 13384-2.

Il sistema fumario collettivo deve essere dimensionato in modo idoneo per consentire all'apparecchio di poter funzionare con le seguenti specifiche con cui è stato progettato:

- la pressione massima, quando sono funzionanti n-1 apparecchi alla portata termica massima (con n= numero di apparecchi complessivamente allacciate o allacciabili allo stesso condotto collettivo), e una caldaia funziona alla portata termica minima, è di 25 Pa;
- la massa fumi alla portata termica massima;
- la massa fumi alla portata termica minima;
- la differenza di pressione minima ammessa tra l'uscita dei prodotti della combustione e l'ingresso dell'aria comburente è -200 Pa (-400 Pa per C12) comprensivi dei -100 Pa (-300 Pa C12) di pressione generati dal vento;
- il condotto deve essere stato dimensionato con una temperatura nominale dei prodotti della combustione di 25 °C.
- il tasso di ricircolo massimo ammesso per azione del vento è del 10%;
- la canna fumaria comune deve essere certificata per ammettere una sovrappressione di almeno 200 Pa (classe di pressione minima P1);
- non devono essere previsti nel sistema di condotti dei dispositivi rompi tiraggio.

In particolare nel punto d'innesto alla canna collettiva in pressione, deve essere visibile una targa che riporti almeno le seguenti informazioni tecniche:

- il nome e il marchio commerciale del costruttore del condotto fumi comune;
- l'idoneità per funzionare con caldaie certificate C(10) o C(12);
- il valore della massima massa fumi ammessa in kg/h;
- le dimensioni del condotto comune (canna collettiva);


 Le aperture per l'aria comburente e l'ingresso dei prodotti della combustione della canna fumaria collettiva in pressione, devono essere chiuse e deve essere verificata la loro tenuta quando l'apparecchio è scollegato.


La connessione dell'apparecchio alla canna collettiva in pressione deve essere realizzata, con le modalità previste senza superare le estensioni massime specifiche dichiarate.

Il condotto fumi dell'apparecchio deve essere inclinato di qualche grado verso la caldaia, per favorire l'evacuazione della condensa.

 Nell'uscita fumi dell'apparecchio, deve essere installato il Kit valvola di non ritorno sui fumi, che garantisce una corretta funzionalità dell'apparecchio e facilita le operazioni di manutenzione sull'apparecchio stesso.

Inoltre sulla facciata mantello deve essere apposto l'adesivo di sicurezza, tale adesivo è contenuto nell'apposito Kit C(10) C(12), che contiene la valvola di non ritorno sui fumi aggiuntiva in scarico, necessaria per le canne collettive in pressione.

 Si consiglia di apporre l'adesivo ben visibile sulla facciata mantello.

 Con l'apertura della camera stagna potrebbero fuoriuscire i prodotti della combustione anche ad apparecchio spento.

**Tabella riassuntiva informazioni per installazioni C10 (Solo Metano 2E - 2H)**

	VICTRIX Zeus Superior 25		VICTRIX Zeus Superior 30		VICTRIX Zeus Superior 35	
	Qmin	Qn max	Qmin	Qn max	Qmin	Qn max
Portata termica [kW]	2,5	25,9	3	30,9	3	34,8
CO2% di riferimento [%]	8,8	8,8	8,8	8,8	8,8	8,8
Pressione massima in uscita caldaia [Pa]	25	93	25	96	25	96
Pressione minima in uscita caldaia [Pa]	-200 (-400 Pa per C12)	-200 (-400 Pa per C12)	-200 (-400 Pa per C12)	-200 (-400 Pa per C12)	-200 (-400 Pa per C12)	-200 (-400 Pa per C12)
Massima portata fumi [kg/h]	43		52		58,6	
Temperatura fumi 80°C/60°C [°C]	70		60		65	
Lunghezza massima canale da fumi 80/125 [m]	7,7					
Lunghezza massima canale da fumi 80/80 [m]	10					
Prevalenza disponibile con la massima lunghezza canale [Pa]	27,3		40		50,7	
Impostazioni di caldaia (come indicato sul libretto istruzioni)	Vedere Parag. 1.22 dal punto 9 in poi.					

## 1.23 INTUBAMENTO DI CAMINO O ASOLE TECNICHE

L'intubamento è un'operazione attraverso la quale mediante l'introduzione di uno o più appositi condotti si realizza un sistema per l'evacuazione dei prodotti della combustione di un apparecchio a gas costituito dall'abbinamento di un condotto per intubamento con un camino, canna fumaria o asola tecnica esistente o di nuova costruzione (anche in nuovi edifici) (Fig. 40).

Per l'intubamento devono essere impiegati condotti dichiarati idonei allo scopo dal costruttore, seguendo le modalità d'installazione ed utilizzo indicate dal costruttore stesso e le prescrizioni della norma UNI 7129-3.

### Sistemi per intubamento Immergas



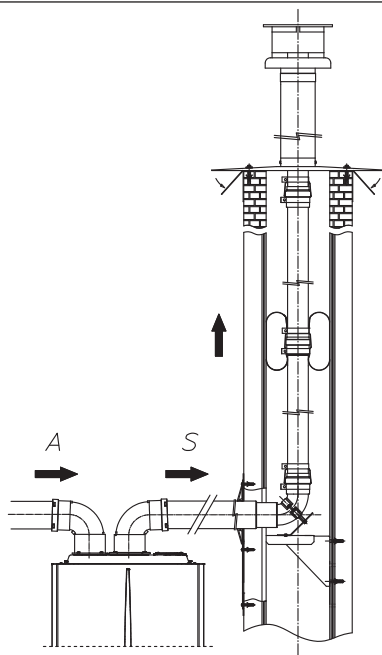
I sistemi di intubamento Ø 60 rigido, Ø 50 e Ø 80 flessibile e Ø 80 rigido "Serie Verde" devono essere utilizzati solo per uso domestico e con apparecchi a condensazione Immergas.

In ogni caso, le operazioni di intubamento devono rispettare le prescrizioni contenute nella normativa e nella legislazione tecnica vigente (UNI 7129-3); in particolare, al termine dei lavori ed in corrispondenza della messa in servizio del sistema intubato, dovrà essere compilata la dichiarazione di conformità.

Dovranno altresì essere seguite le indicazioni del progetto o della relazione tecnica, nei casi previsti dalla normativa e dalla legislazione tecnica vigente.

Per garantire affidabilità e funzionalità nel tempo del sistema per intubamento è necessario che:

- sia utilizzato in condizioni atmosferiche ed ambientali medie, come definite dalla normativa vigente ed, in particolare, dalla norma UNI 10349 (assenza di fumi, polveri o gas atti ad alterare le normali condizioni termofisiche o chimiche; sussistenza di temperature comprese nell'intervallo standard di variazione giornaliera, ecc.).
- L'installazione e la manutenzione siano effettuate secondo le indicazioni fornite a corredo del sistema per intubamento "serie verde" prescelto e secondo le prescrizioni della normativa vigente.
- Sia rispettata la massima lunghezza indicata dal fabbricante, a tal proposito:
  - La massima lunghezza percorribile del tratto verticale intubato Ø 60 rigido è pari a 22 m. Tale lunghezza è ottenuta considerando il terminale completo di aspirazione Ø 80, 1 m di tubo Ø 80 in scarico e le due curve a 90° Ø 80 in uscita dall'apparecchio.
  - La massima lunghezza percorribile del tratto verticale intubato Ø 80 flessibile è pari a 18 m. Tale lunghezza è ottenuta considerando il terminale completo di aspirazione Ø 80, 1 m di tubo Ø 80 in scarico, le due curve a 90° Ø 80 in uscita dall'apparecchio e due cambiamenti di direzione del tubo flessibile all'interno del camino/asola tecnica.
  - La massima lunghezza percorribile del tratto verticale intubato Ø 80 rigido è pari a 30 m. Tale lunghezza è ottenuta considerando il terminale completo di aspirazione Ø 80, 1 m di tubo Ø 80 in scarico, le due curve a 90° Ø 80 in uscita dall'apparecchio.
  - La massima lunghezza percorribile del tratto verticale intubato Ø 50 flessibile è pari a 7,5 m rettilinei. Tale lunghezza è ottenuta considerando il terminale completo di aspirazione Ø 80, 1 m di tubo Ø 80 in scarico, due curve a 90° Ø 80 in uscita dall'apparecchio e il raccordo a T ridotto Ø 80/50.



40

## 1.24 CONFIGURAZIONE TIPO B A CAMERA APERTA E TIRAGGIO FORZATO PER INTERNO

L'apparecchio può essere installato all'interno degli edifici in modalità B<sub>23</sub> o B<sub>53</sub>; in tale eventualità, si raccomanda di ottemperare a tutte le norme tecniche, le regole tecniche e le regolamentazioni vigenti, nazionali e locali.

Per l'installazione è necessario utilizzare il kit copertura per il quale si rimanda al (Parag. 1.15).

## 1.25 SCARICO DEI FUMI IN CANNA FUMARIA/CAMINO

Lo scarico dei fumi non deve essere collegato ad una canna fumaria collettiva ramificata di tipo tradizionale per apparecchi di tipo B a tiraggio naturale (CCR).

Lo scarico dei fumi, per le sole caldaie installate in configurazione C, può essere collegato ad una canna fumaria collettiva particolare, tipo LAS.

Per le configurazioni B<sub>23</sub> è ammesso solo lo scarico in camino singolo o direttamente in atmosfera esterna a mezzo di apposito terminale. Le canne fumarie collettive e le canne fumarie combinate devono inoltre essere collegate solo con apparecchi del tipo C e dello stesso genere (condensazione), aventi portate termiche nominali che non differiscano di oltre il 30% in meno rispetto alla massima allacciabile e alimentati da uno stesso combustibile.

Le caratteristiche termofluidodinamiche (portata in massa dei fumi, % di anidride carbonica, % di umidità, ecc...) degli apparecchi allacciati alle stesse canne fumarie collettive o canne fumarie combinate, non devono differire di oltre il 10% rispetto all'apparecchio medio allacciato.

Le canne fumarie collettive e le canne fumarie combinate devono essere espressamente progettate seguendo la metodologia di calcolo e i dettami delle norme tecniche vigenti (ad esempio UNI 10641 e UNI EN 13384), da personale tecnico professionalmente qualificato.

Le sezioni dei camini o canne fumarie a cui collegare il tubo di scarico fumi debbono rispondere ai requisiti delle normative tecniche vigenti.

È ammessa la possibilità di sostituire un apparecchio di tipo C convenzionale con uno a condensazione solo se sono verificate le condizioni deroga previste dalla UNI 7129-3.

INSTALLATORE

UTENTE

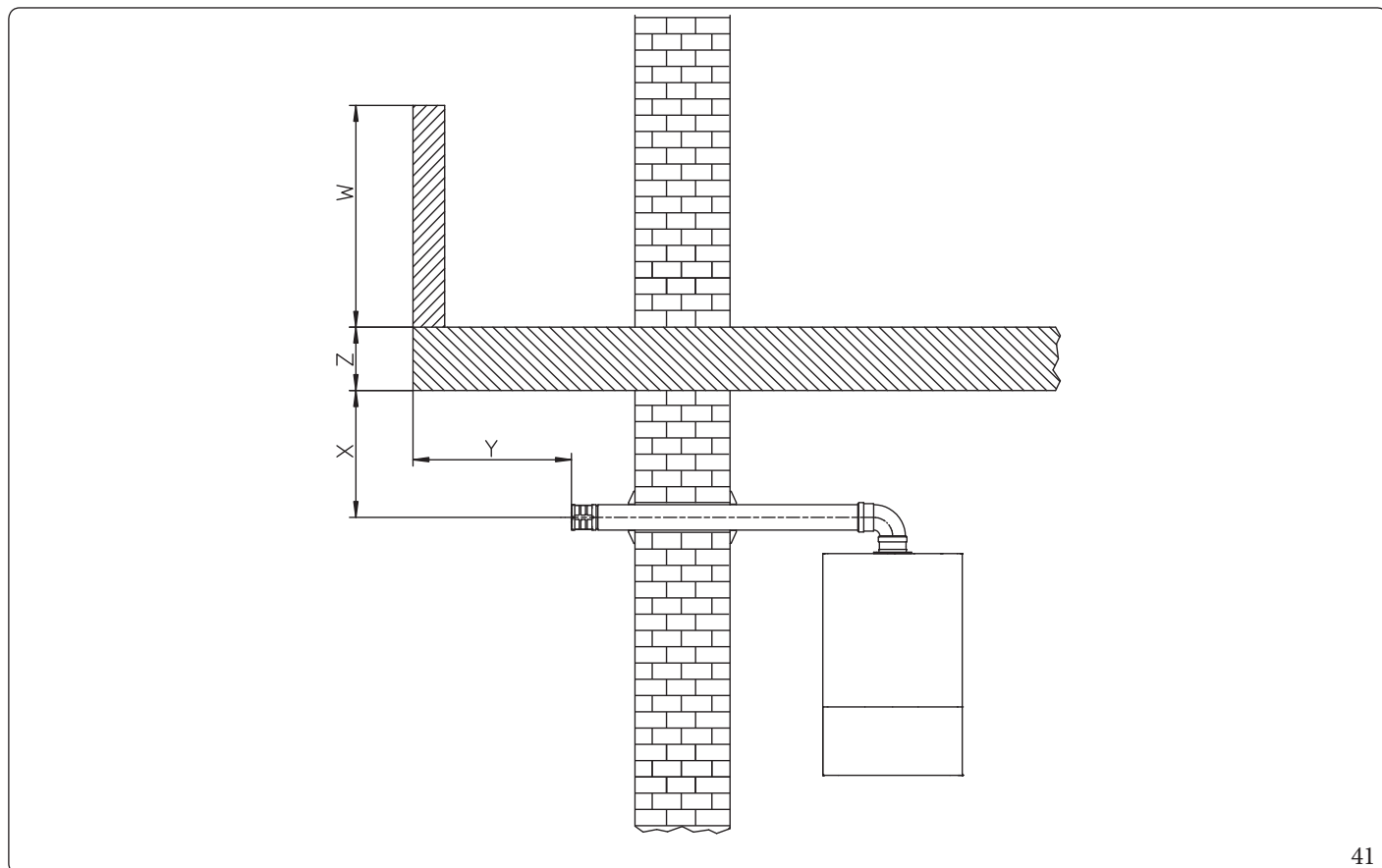
MANUTENTORE

DATI TECNICI

## 1.26 CANNE FUMARIE, CAMINI, COMIGNOLI E TERMINALI

Le canne fumarie, i camini e i comignoli per l'evacuazione dei prodotti della combustione devono rispondere ai requisiti della norma UNI 7129-3 e tutte le norme applicabili.

I comignoli e i terminali di scarico a tetto devono rispettare le quote di sbocco e le distanze da volumi tecnici previsti dalla normativa tecnica vigente.



41

### Posizionamento dei terminali di scarico a parete.

I terminali di scarico devono:

- essere situati sulle pareti perimetrali esterne dell'edificio (Fig. 41);
- essere posizionati in modo che le distanze rispettino i valori minimi riportati nella normativa tecnica vigente (UNI 7129-3).

### Scarico dei prodotti della combustione di apparecchi a tiraggio naturale o forzato entro spazi chiusi a cielo libero.

Negli spazi chiusi a cielo libero (pozzetti di ventilazione, cavedi, cortili e simili) chiusi su tutti i lati, è consentito lo scarico diretto dei prodotti della combustione di apparecchi a gas a tiraggio naturale o forzato e portata termica oltre 4 e fino a 35 kW, purché vengano rispettate le condizioni di cui alla normativa tecnica vigente (UNI 7129-3).



## 1.27 TRATTAMENTO ACQUA RIEMPIMENTO IMPIANTO

La legislazione vigente prescrive il lavaggio e il trattamento dell'acqua dell'impianto termico idrico e sanitario e l'installazione di un defangatore secondo la UNI 8065 nei casi previsti dal decreto stesso.

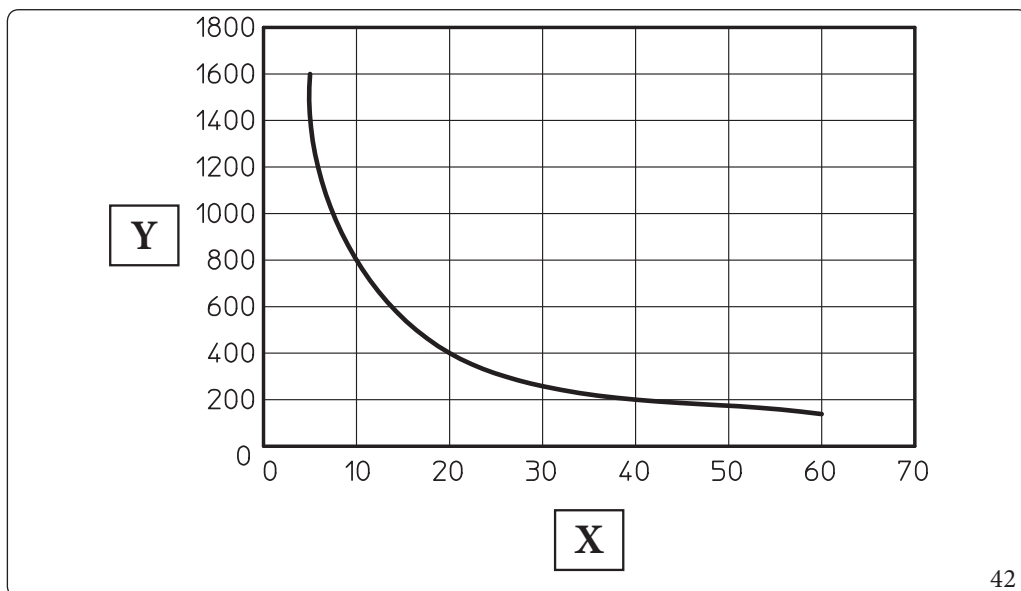
I parametri che influenzano la durata e il buon funzionamento dello scambiatore di calore sono il PH, la durezza totale, la conducibilità, la presenza di ossigeno dell'acqua di riempimento, a questi si aggiungono i residui di lavorazione dell'impianto (eventuali residui di saldatura), eventuali presenze di oli, e prodotti della corrosione che possono a loro volta produrre danni allo scambiatore di calore.

Per prevenire ciò si consiglia di:

- Prima dell'installazione, sia su impianto nuovo che vecchio, provvedere alla pulizia dell'impianto con acqua pulita per l'eliminazione dei residui solidi
- Provvedere al trattamento chimico di pulizia dell'impianto:
  - Pulizia impianto nuovo usare un pulitore idoneo (quali ad esempio Sentinel X300, Fernox Cleaner F3 o Jenaqua 300) abbinato ad un accurato lavaggio.
  - Pulizia impianto vecchio usare un pulitore idoneo (quali ad esempio Sentinel X400 o X800, Fernox Cleaner F3 oppure Jenaqua 400) abbinati ad un accurato lavaggio.
- Verificare la durezza totale massima ed il quantitativo dell'acqua di riempimento facendo riferimento al grafico (Fig. 42), se il contenuto e la durezza dell'acqua sono sotto la curva indicata non è necessario nessun trattamento specifico, per limitare il contenuto di carbonato di calcio, diversamente sarà necessario prevedere il trattamento dell'acqua di riempimento.
- Nel caso sia necessario prevedere il trattamento dell'acqua esso dovrebbe avvenire attraverso la completa desalinizzazione dell'acqua di riempimento. Con desalinizzazione completa, al contrario dell'addolcimento completo, oltre all'eliminazione delle agenti indurenti (Ca, Mg), vengono anche eliminati tutti gli altri minerali per ridurre la conduttività dell'acqua di riempimento fino a 10 microsiemens/cm. Grazie alla sua bassa conduttività, l'acqua desalinizzata non rappresenta solo una misura contro la formazione di calcare, ma serve anche come protezione dalla corrosione.
- Inserire un inibitore / passivatore idoneo (quali ad esempio Sentinel X100, Fernox Protector F1 oppure Jenaqua 100) se necessario inserire anche liquido antigelo idoneo (a titolo di esempio Sentinel X500, Fernox Alphi 11 oppure Jenaqua 500).
- Verificare la conducibilità elettrica dell'acqua che non dovrebbe essere superiore a 2000  $\mu\text{s}/\text{cm}$  nel caso di acqua trattata e inferiore a 600  $\mu\text{s}/\text{cm}$  nel caso di acqua non trattata.
- Per prevenire fenomeni di corrosione il PH dell'acqua dell'impianto deve essere compreso fra 7,5 e 9,5.
- Verificare il contenuto massimo di cloruri che deve essere inferiore a 250 mg/l.



Per le quantità e le modalità di utilizzo dei prodotti di trattamento dell'acqua si faccia riferimento alle istruzioni previste dal produttore del medesimo.



Legenda (Fig. 42):

- X - Durezza totale acqua °F
- Y - Litri acqua impianto



Il grafico si riferisce all'intero ciclo di vita dell'impianto. Tenere in considerazione quindi anche le manutenzioni ordinarie e straordinarie che comportino lo svuotamento e il riempimento dell'impianto in oggetto.

## 1.28 RIEMPIMENTO DELL'IMPIANTO

Collegato l'apparecchio, procedere al riempimento dell'impianto attraverso il rubinetto di riempimento (Part. 1 Fig. 53).

Il riempimento va eseguito lentamente per dare modo alle bolle d'aria contenute nell'acqua di liberarsi ed uscire attraverso gli sfiati dell'apparecchio e dell'impianto di riscaldamento.

L'apparecchio ha incorporato una valvola di sfiato automatica posta sul circolatore.

Aprire successivamente le valvole di sfiato dei radiatori.

Le valvole di sfiato dei radiatori vanno chiuse quando da esse esce solo acqua.

Il rubinetto di riempimento va chiuso quando il manometro dell'apparecchio indica circa 1,2 bar.



Durante queste operazioni attivare le funzioni di sfiato automatico presenti nell'apparecchio (Parag. 3.18);

## 1.29 RIEMPIMENTO DEL SIFONE RACCOGLI CONDENSA



**Alla prima accensione dell'apparecchio accade che dallo scarico condensa escono dei prodotti della combustione, verificare che dopo un funzionamento di qualche minuto, dallo scarico condensa non escano più i fumi della combustione; questo significa che il sifone si sarà riempito di una altezza di condensa corretta tale da non permettere il passaggio dei fumi.**

## 1.30 MESSA IN SERVIZIO DELL'IMPIANTO A GAS

Per la messa in servizio dell'impianto occorre fare riferimento alla norma UNI 7129-4.

Questa suddivide gli impianti e, dunque, le operazioni di messa in servizio, in tre categorie: impianti nuovi, impianti modificati, impianti riattivati.

In particolare, per impianti gas di nuova realizzazione occorre:

- Aprire finestre e porte;
- Evitare la presenza di scintille e fiamme libere;
- Procedere allo spurgo dell'aria contenuta nelle tubazioni;
- Controllare la tenuta dell'impianto interno secondo le indicazioni fornite dalla norma UNI 7129-1.

## 1.31 MESSA IN SERVIZIO DELL'APPARECCHIO (ACCENSIONE)



Il display esce dalla fabbrica impostato in lingua italiana. Per modificare la lingua di visualizzazione vedi Parag. 2.6 presente nel capitolo "UTENTE" alla voce "Modifica lingua display".

Ai fini del rilascio della Dichiarazione di Conformità previsto dal D. M. 37/08 occorrono i seguenti adempimenti per la messa in servizio dell'apparecchio (le operazioni di seguito elencate devono essere condotte solo da personale professionalmente qualificato e in presenza dei soli addetti ai lavori):

1. Verificare la tenuta dell'impianto interno secondo le indicazioni fornite dalla norma UNI 11137;
2. Verificare la corrispondenza del gas utilizzato con quello per il quale l'apparecchio è predisposto (il tipo di gas appare sul display alla prima alimentazione elettrica);
3. Verificare l'assenza di aria nella tubazione del gas;
4. Verificare l'allacciamento ad una rete a 230V ~ 50Hz, il rispetto della polarità L-N ed il collegamento di terra;
5. Verificare che i terminali di aspirazione/scarico, non siano ostruiti e che siano stati installati correttamente;
6. **Verificare che il sifone sia pieno e che sia impedito qualsiasi passaggio di fumi in ambiente;**
7. Verificare che non sussistano cause esterne che possano provocare formazioni di sacche di combustibile;
8. Effettuare il test fumisteria (Parag. 3.14);
9. **Attivare la funzione Taratura veloce (se nella verifica precedente è stato necessario modificare i parametri di fumisteria):** (Parag. 3.13);
10. Accendere l'apparecchio e verificare la corretta accensione;
11. Verificare che la portata del gas e le relative pressioni siano conformi a quelle indicate sul libretto (Parag. 4.1);
12. Verificare l'intervento del dispositivo di sicurezza in caso di mancanza di gas ed il relativo tempo di intervento;
13. Verificare l'intervento dell'interruttore generale posto a monte dell'apparecchio e nell'apparecchio.



Se anche soltanto uno dei controlli inerenti la sicurezza dovesse risultare negativo, l'impianto non deve essere messo in funzione.



Solo al termine delle operazioni di messa in servizio ad opera dell'installatore, il Centro Assistenza Tecnica Autorizzato può effettuare gratuitamente la verifica iniziale dell'apparecchio (di cui al Parag. 2.3) necessaria per l'attivazione della garanzia convenzionale Immergas; il certificato di verifica e garanzia viene rilasciato all'utente.

## 1.32 POMPA DI CIRCOLAZIONE UPM2

In fase riscaldamento sono disponibili le modalità di funzionamento Auto e Fisso.

- **Delta t = 0:** velocità circolatore automatica e prevalenza proporzionale: la velocità del circolatore varia in base alla potenza erogata dal bruciatore, maggiore è la potenza maggiore è la velocità inoltre, all'interno del parametro, è possibile regolare il range di funzionamento del circolatore impostando la velocità massima parametro "Velocità massima" (regolabile da 6 a 9) e la velocità minima parametro "Velocità minima" (regolabile da 6 a vel. max impostata).
- **Delta t = 5 ÷ 25 K:** a velocità del circolatore varia per mantenere costante il  $\Delta T$  tra mandata e ritorno impianto secondo il valore K impostato ( $\Delta T = 15$  Default).
- **Fisso (6 ÷ 9):** impostando i parametri "Velocità massima" e "Velocità minima" allo stesso valore il circolatore funziona a velocità costante.



Per un corretto funzionamento dell'apparecchio non è consigliato scendere al di sotto del valore minimo di velocità = 6.



In fase sanitario il circolatore funziona sempre alla massima velocità.

### Eventuale sblocco della pompa.

Se dopo un lungo periodo di inattività il circolatore fosse bloccato, agire sulla vite al centro della testata per sbloccare manualmente l'altro motore.

Effettuare l'operazione con estrema cautela per non danneggiare lo stesso.

### Regolazione By-pass (Parag. 1.36).

L'apparecchio esce dalla fabbrica con il by-pass aperto.

In caso di bisogno per esigenze impiantistiche specifiche è possibile regolare il by-pass da un minimo (by-pass chiuso) ad un massimo (by-pass aperto).

Effettuare la regolazione con un cacciavite a taglio, ruotando in senso orario si apre il by-pass, in senso antiorario si chiude.

La presenza del by-pass garantisce la circolazione minima di acqua nell'apparecchio e il corretto funzionamento dello stesso nel caso di impianti suddivisi in più zone.



La presenza del by-pass garantisce la circolazione minima di acqua nell'apparecchio e il corretto funzionamento dello stesso nel caso di impianti suddivisi in più zone.

### 1.33 POMPA DI CIRCOLAZIONE UPM3

In fase riscaldamento sono disponibili le modalità di funzionamento Auto e Fisso.

- **Delta t = 0:** velocità circolatore automatica e prevalenza proporzionale: la velocità del circolatore varia in base alla potenza erogata dal bruciatore, maggiore è la potenza maggiore è la velocità inoltre, all'interno del parametro, è possibile regolare il range di funzionamento del circolatore impostando la velocità massima parametro "Velocità massima" (regolabile da 6 a 9) e la velocità minima parametro "Velocità minima" (regolabile da 6 a vel. max impostata).
- **Delta t = 5 ÷ 25 K:** a velocità del circolatore varia per mantenere costante il  $\Delta T$  tra mandata e ritorno impianto secondo il valore K impostato ( $\Delta T = 15$  Default).
- **Fisso (6 ÷ 9):** impostando i parametri "Velocità massima" e "Velocità minima" allo stesso valore il circolatore funziona a velocità costante.



Per un corretto funzionamento dell'apparecchio non è consigliato scendere al di sotto del valore minimo di velocità = 6.



In fase sanitario il circolatore funziona sempre alla massima velocità.

#### LED pompa.

Con circolatore alimentato e segnale di comando pwm collegato, il led lampeggia con colore verde.



Con circolatore alimentato e cavo di segnale scollegato, il LED diventa di colore verde fisso. In queste condizioni il circolatore funziona al massimo e senza controllo.

Se la pompa rileva un allarme, il LED passa da verde a rosso; questo può significare una delle seguenti anomalie:

- bassa tensione di alimentazione;
- rotore bloccato;
- errore elettrico.

Per vedere in dettaglio il significato del LED rosso, consultare il relativo Paragrafo 3.7.



Il LED, oltre ad essere di colore verde e rosso, è possibile che resti spento.

A circolatore non alimentato è normale che il LED sia spento, mentre, col circolatore alimentato, il LED deve essere acceso: se è spento è presente un'anomalia.

#### Eventuale sblocco della pompa.

Se dopo un lungo periodo di inattività il circolatore fosse bloccato, agire sulla vite al centro della testata per sbloccare manualmente l'albero motore.

Effettuare l'operazione con estrema cautela per non danneggiare lo stesso.

#### Regolazione By-pass (Parag. 1.36).

L'apparecchio esce dalla fabbrica con il by-pass aperto.

In caso di bisogno per esigenze impiantistiche specifiche è possibile regolare il by-pass da un minimo (by-pass chiuso) ad un massimo (by-pass aperto).

Effettuare la regolazione con un cacciavite a taglio, ruotando in senso orario si apre il by-pass, in senso antiorario si chiude.



La presenza del by-pass garantisce la circolazione minima di acqua nell'apparecchio e il corretto funzionamento dello stesso nel caso di impianti con organi di intercettazione o regolazioni idrauliche esterne.

### 1.34 POMPA DI CIRCOLAZIONE UPM4

In fase riscaldamento sono disponibili le modalità di funzionamento Auto e Fisso.

- **Delta t = 0:** velocità circolatore automatica e prevalenza proporzionale: la velocità del circolatore varia in base alla potenza erogata dal bruciatore, maggiore è la potenza maggiore è la velocità inoltre, all'interno del parametro, è possibile regolare il range di funzionamento del circolatore impostando la velocità massima parametro "Velocità massima" (regolabile da 6 a 9) e la velocità minima parametro "Velocità minima" (regolabile da 6 a vel. max impostata).
- **Delta t = 5 ÷ 25 K:** a velocità del circolatore varia per mantenere costante il  $\Delta T$  tra mandata e ritorno impianto secondo il valore K impostato ( $\Delta T = 15$  Default).
- **Fisso (6 ÷ 9):** impostando i parametri "Velocità massima" e "Velocità minima" allo stesso valore il circolatore funziona a velocità costante.



Per un corretto funzionamento dell'apparecchio non è consigliato scendere al di sotto del valore minimo di velocità = 6.



In fase sanitario il circolatore funziona sempre alla massima velocità.

#### Simboli pompa (Fig. 43):

Con circolatore alimentato e segnale di comando pwm attivo (circolatore ON), il simbolo 2 lampeggia con colore verde (⚡).  
 Con circolatore alimentato e segnale di comando pwm disattivo (circolatore in Stand-by), il simbolo 2 diventa di colore verde fisso (■).

In questa condizione è necessario distinguere due casistiche:

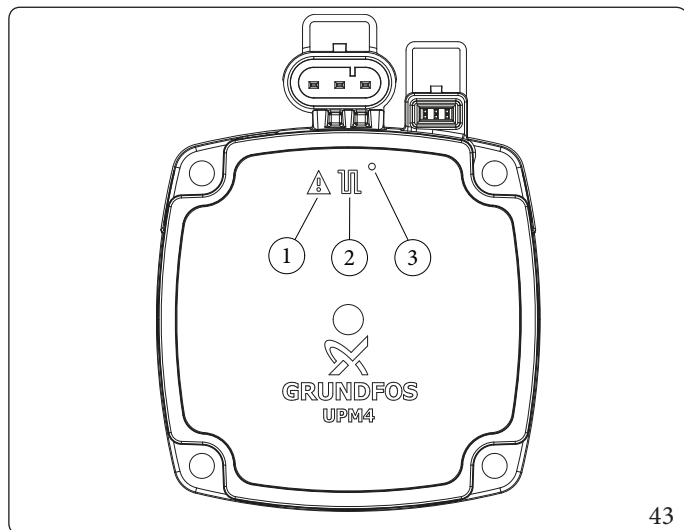
- l'elettronica di caldaia non sta richiedendo l'accensione del circolatore => condizione OK;
- l'elettronica di caldaia sta richiedendo l'accensione del circolatore => condizione di anomalia (probabile disconnessione del segnale pwm).

Se la pompa rileva un allarme, si accende il simbolo 1 e diventa di colore rosso (⚠). Questo può significare che è presente una delle seguenti anomalie:

- Bassa tensione di alimentazione.
- Rotore bloccato (Agire con cautela sulla vite al centro della testata per sbloccare manualmente l'albero motore).
- Errore elettrico.



Tali anomalie verranno segnalate sul display di caldaia come errori "60" o "61".



Legenda (Fig. 43):

- 1 - Segnalazione allarme (Rosso)
- 2 - Segnalazione stato funzionamento (Verde fisso/Verde lampeggiante)
- 3 - Led (Non utilizzato su questo modello)

#### Eventuale sblocco della pompa.

Se dopo un lungo periodo di inattività il circolatore fosse bloccato, agire sulla vite al centro della testata per sbloccare manualmente l'albero motore.

Effettuare l'operazione con estrema cautela per non danneggiare lo stesso.

### Regolazione By-pass (Parag. 1.36).

L'apparecchio esce dalla fabbrica con il by-pass aperto.

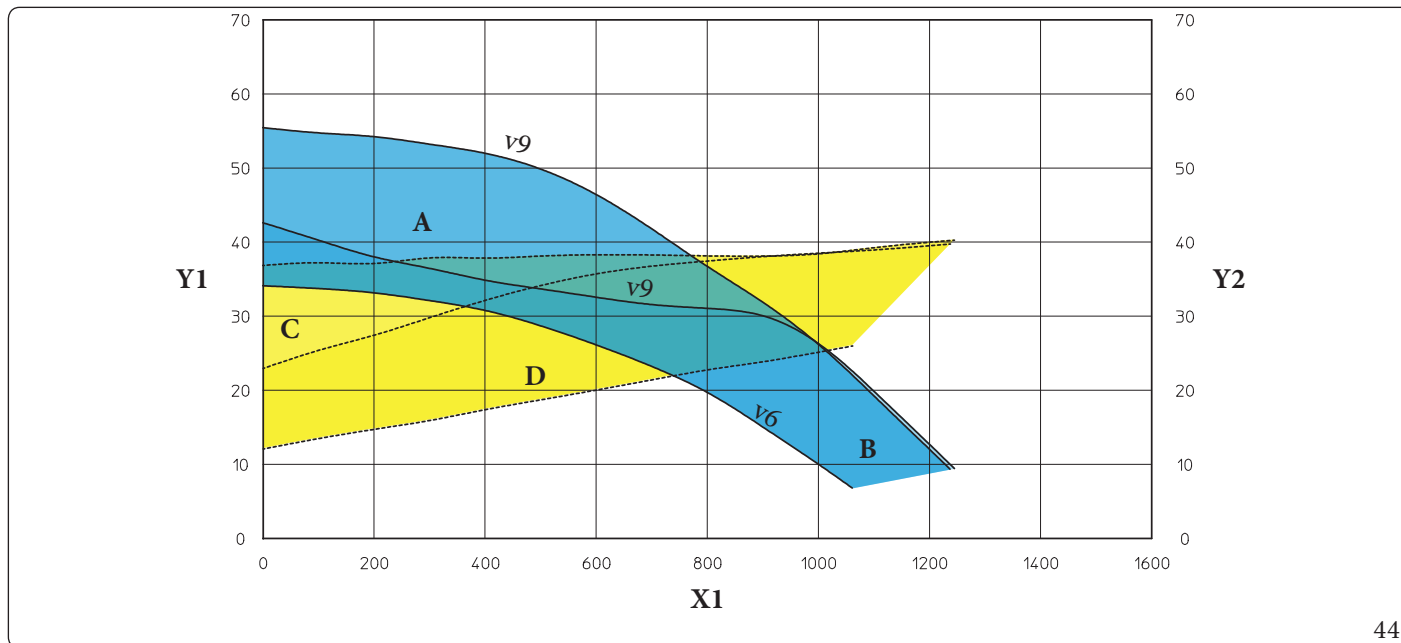
In caso di bisogno per esigenze impiantistiche specifiche è possibile regolare il by-pass da un minimo (by-pass chiuso) ad un massimo (by-pass aperto).

Effettuare la regolazione con un cacciavite a taglio, ruotando in senso orario si apre il by-pass, in senso antiorario si chiude.



La presenza del by-pass garantisce la circolazione minima di acqua nell'apparecchio e il corretto funzionamento dello stesso nel caso di impianti suddivisi in più zone.

### Prevalenza disponibile all'impianto Victrix Zeus Superior 25



44

INSTALLATORE

UTENTE

MANUTENTORE

DATI TECNICI

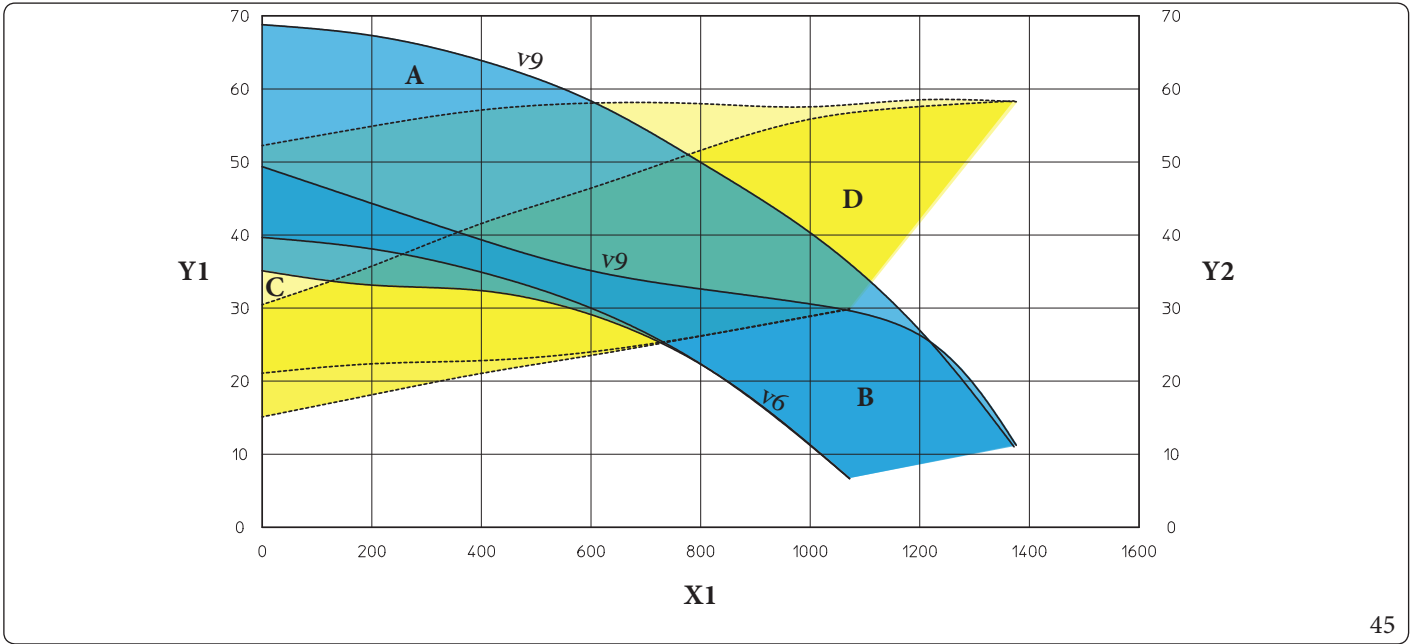
Prevalenza disponibile all'impianto Victrix Zeus Superior 30 - 35

INSTALLATORE

UTENTE

MANUTENTORE

DATI TECNICI



45

Legenda (Fig. 44, 45):

- A+B = Prevalenza disponibile all'impianto con by-pass chiuso
- B = Prevalenza disponibile all'impianto con by-pass aperto
- C+D = Potenza assorbita dal circolatore con by-pass aperto (area tratteggiata)
- D = Potenza assorbita dal circolatore con by-pass chiuso (area tratteggiata)

Legenda (Fig. 44, 45):

- X1 = Portata (l/h)
- Y1 = Prevalenza (kPa)
- Y2 = Potenza assorbita dal circolatore (W)
- v6 = Velocità 6
- v9 = Velocità 9



### 1.35 KIT DISPONIBILI A RICHIESTA

- Kit rubinetti intercettazione impianto con o senza filtro ispezionabile. L'apparecchio è predisposto per l'installazione dei rubinetti di intercettazione impianto da inserire sui tubi di mandata e ritorno del gruppo di allacciamento. Tale kit risulta molto utile all'atto della manutenzione perché permette di svuotare solo l'apparecchio senza dover svuotare anche l'intero impianto, inoltre nella versione con filtro preserva le caratteristiche di funzionamento dell'apparecchio grazie al filtro ispezionabile.
- Kit dosatore polifosfati. Il dosatore di polifosfati riduce la formazione di incrostazioni calcaree, mantenendo nel tempo le originali condizioni di scambio termico e produzione di acqua calda sanitaria. L'apparecchio è predisposto per l'applicazione del kit dosatore di polifosfati.



Il trattamento con polifosfati è un condizionamento chimico dell'acqua calda sanitaria previsto dalla legislazione vigente UNI 8065.

- Kit filtro cicloidale. Il filtro cicloidale magnetico permette di intercettare i residui ferrosi presenti nell'acqua di impianto. Grazie ai due rubinetti presenti nel kit è possibile effettuare una facile manutenzione pulendo il filtro senza bisogno di dover svuotare il circuito.



I kit di cui sopra vengono forniti completi e corredati di foglio istruzioni per il loro montaggio e utilizzo. Per verificare l'elenco completo dei kit disponibili ed abbinabili al prodotto, consultare il Sito Internet Immergas, il Listino Prezzi Immergas o la documentazione tecnico-commerciale (cataloghi e schede tecniche).

- Kit sonde ambiente wireless. Il kit sonde ambiente wireless rappresenta la soluzione ottimale per il controllo della temperatura ambiente. Tramite esso infatti, sarà possibile impostare sulle singole zone, la temperatura ambiente con cui controllare l'accensione del riscaldamento; il set mandata riscaldamento a cui l'apparecchio funzionerà, sarà regolato alla temperatura ideale per il mantenimento del comfort ambiente, con il massimo risparmio energetico.
- Kit pompa di ricircolo. In caso di installazione del kit pompa di ricircolo è possibile installare anche il kit relè; in questo modo è possibile controllare la pompa di ricircolo tramite l'elettronica dell'apparecchio, opportunamente configurata (vedere pag. 114).

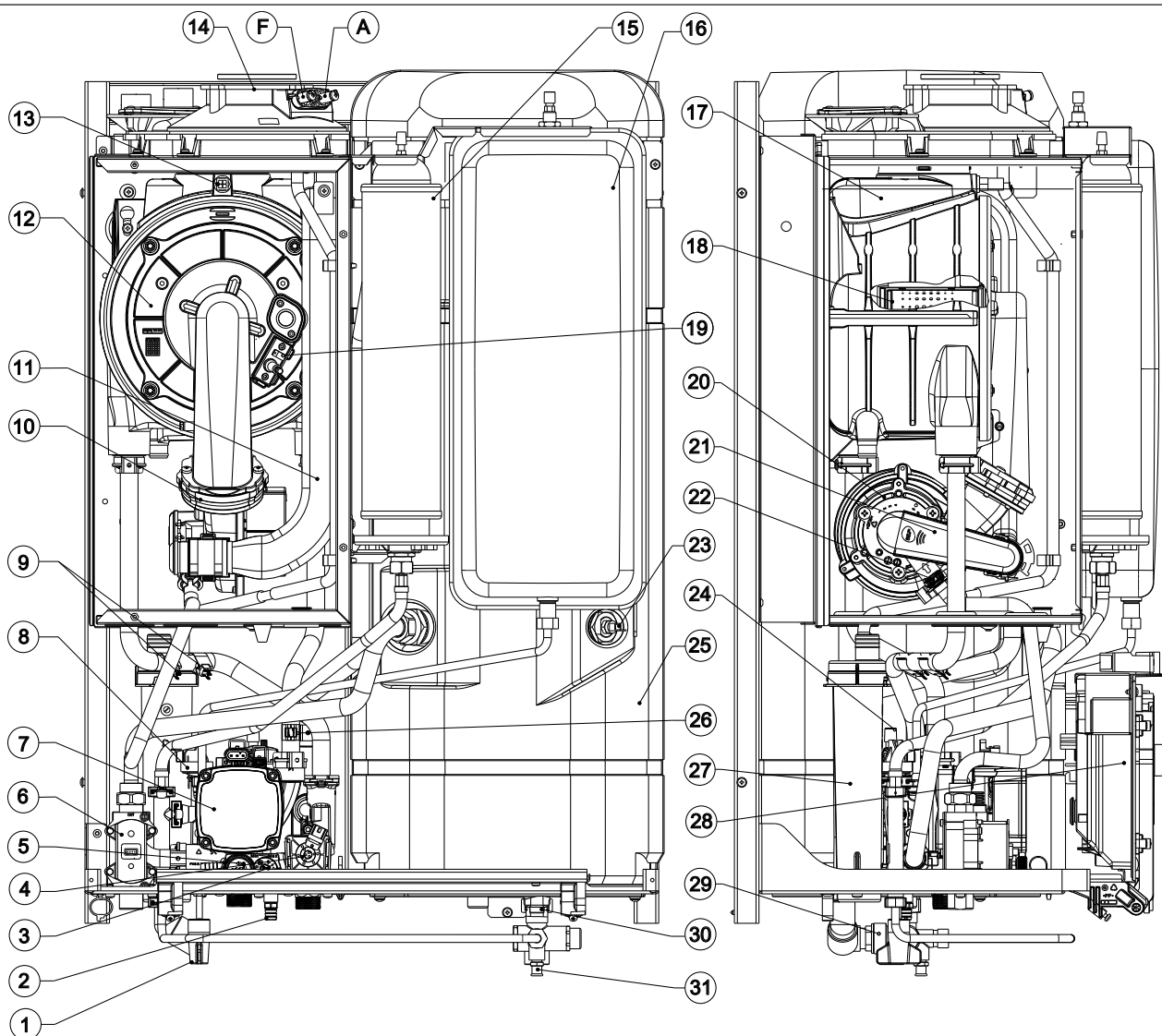
## 1.36 COMPONENTI PRINCIPALI

INSTALLATORE

UTENTE

MANUTENTORE

DATI TECNICI



Legenda (Fig. 46):

- |    |   |    |                                       |
|----|---|----|---------------------------------------|
| 1  | - Rubinetto di riempimento                                | 16 | - Vaso espansione impianto            |
| 2  | - Rubinetto di svuotamento                                | 17 | - Scambiatore                         |
| 3  | - By-pass   | 18 | - Bruciatore                          |
| 4  | - Valvola 3 vie (motorizzata)                             | 19 | - Candeledda accensione / rilevazione |
| 5  | - Valvola di sicurezza 3 bar                              | 20 | - Ventilatore                         |
| 6  | - Valvola gas   | 21 | - Miscelatore gas                     |
| 7  | - Circolatore caldaia                                     | 22 | - Diaframma gas                       |
| 8  | - Pressostato assoluto                                    | 23 | - Sonda sanitario                     |
| 9  | - Doppia sonda mandata                                    | 24 | - Valvola sfogo aria                  |
| 10 | - Valvola di non ritorno sui fumi                         | 25 | - Boiler inox                         |
| 11 | - Tubo aspirazione aria                                   | 26 | - Sonda ritorno                       |
| 12 | - Collettore gas  | 27 | - Sifone scarico condensa             |
| 13 | - Sonda fumi doppio sensore                               | 28 | - Cruscotto                           |
| 14 | - Cappa fumi con pozzetti di prelievo (aria A) - (fumi F) | 29 | - Valvola sicurezza 8 bar             |
| 15 | - Vaso espansione sanitario                               | 30 | - Limitatore di flusso                |
|    |   | 31 | - Rubinetto di svuotamento boiler     |

## 2 ISTRUZIONI DI USO E MANUTENZIONE

### 2.1 AVVERTENZE GENERALI



**Non esporre l'apparecchio pensile a vapori diretti dai piani di cottura.**



L'apparecchio può essere utilizzato da bambini di età non inferiore a 8 anni e da persone con ridotte capacità fisiche, sensoriali o mentali, o prive di esperienza o della necessaria conoscenza, purché sotto sorveglianza oppure dopo che le stesse abbiano ricevuto istruzioni relative all'uso sicuro dell'apparecchio e alla comprensione dei pericoli ad esso inerenti.

I bambini non devono giocare con l'apparecchio.

La pulizia e la manutenzione destinata ad essere effettuata dall'utente non deve essere effettuata da bambini senza sorveglianza.



**Ai fini della sicurezza verificare che i terminali di aspirazione-aria/scarico-fumi (se presenti), non siano ostruiti neppure provvisoriamente.**



Allorché si decida la disattivazione temporanea dell'apparecchio si dovrà:

- procedere allo svuotamento dell'impianto idrico, ove non è previsto l'impiego di antigelo;
- procedere all'intercettazione delle alimentazioni elettrica, idrica e del gas.



Nel caso di lavori o manutenzioni di strutture poste nelle vicinanze dei condotti o nei dispositivi di scarico dei fumi e loro accessori, spegnere l'apparecchio e a lavori ultimati farne verificare l'efficienza dei condotti o dei dispositivi da personale professionalmente qualificato.



**Non effettuare pulizie dell'apparecchio o delle sue parti con sostanze facilmente infiammabili.**



Non aprire e non manomettere l'apparecchio.



**Non lasciare contenitori e sostanze infiammabili nel locale dove è installato l'apparecchio.**



Non smontare e non manomettere i condotti di aspirazione e scarico.



Utilizzare esclusivamente i dispositivi di interfaccia utente elencati nella presente sezione del libretto.



**Non arrampicarsi sull'apparecchio, non utilizzare l'apparecchio come base di appoggio.**



In caso di anomalia, guasto od imperfetto funzionamento, l'apparecchio deve essere disattivato ed occorre chiamare una impresa abilitata (ad esempio il Centro Assistenza Tecnica Autorizzato, che dispone di preparazione tecnica specifica e dei ricambi originali).

Astenersi quindi da qualsiasi intervento o tentativo di riparazione.



L'uso di un qualsiasi componente che utilizza energia elettrica comporta l'osservanza di alcune regole fondamentali quali:

- non toccare l'apparecchio con parti del corpo bagnate o umide; non toccare neppure a piedi nudi;
- non tirare i cavi elettrici, non lasciare esposto l'apparecchio ad agenti atmosferici (pioggia, sole, ecc.);
- il cavo di alimentazione dell'apparecchio non deve essere sostituito dall'utente;
- in caso di danneggiamento del cavo di alimentazione, spegnere l'apparecchio e rivolgersi esclusivamente a personale professionalmente qualificato per la sostituzione dello stesso;
- allorché si decida di non utilizzare l'apparecchio per un certo periodo, è opportuno disinserire l'interruttore generale esterno all'apparecchio.



L'acqua a temperatura superiore ai 50 °C può provocare gravi ustioni. Verificare sempre la temperatura dell'acqua prima di qualsiasi utilizzo.



Le temperature indicate dal display hanno una tolleranza di +/- 3°C dovuta a condizioni ambientali non attribuibili all'apparecchio.



In presenza di odore di gas negli edifici:

- chiudere il dispositivo d'intercettazione del contatore del gas o il dispositivo d'intercettazione principale;
- se possibile, chiudere il rubinetto d'intercettazione del gas sul prodotto;
- se possibile spalancare porte e finestre e creare una corrente d'aria;
- non usare fiamme libere (esempio: accendini, fiammiferi);
- non fumare;
- non utilizzare interruttori elettrici, spine, campanelli, telefoni e citofoni dell'edificio;
- chiamare una impresa abilitata (ad esempio il Centro Assistenza Tecnica Autorizzato).



Nel caso si avverta odore di bruciato o si veda del fumo fuoriuscire dall'apparecchio, spegnere l'apparecchio, togliere l'alimentazione elettrica, chiudere il rubinetto principale del gas, aprire le finestre e chiamare una impresa abilitata (ad esempio il Centro Assistenza Tecnica Autorizzato).



Il prodotto a fine vita non deve essere smaltito come i normali rifiuti domestici né abbandonato in ambiente, ma deve essere rimosso da impresa professionalmente abilitata come previsto dalla legislazione vigente.

Per le istruzioni di smaltimento rivolgersi al fabbricante.

## 2.2 PULIZIA E MANUTENZIONE



Per preservare l'integrità dell'apparecchio e mantenere inalterate nel tempo le caratteristiche di sicurezza, rendimento e affidabilità che contraddistinguono l'apparecchio è necessario fare eseguire la manutenzione con cadenza annuale, secondo quanto riportato al punto relativo al "controllo e manutenzione annuale dell'apparecchio".

La manutenzione annuale è indispensabile per la validità della garanzia convenzionale Immergas.

## 2.3 ATTIVAZIONE GRATUITA DELLA GARANZIA CONVENZIONALE

Per l'attivazione della Garanzia Convenzionale è necessario, al termine di tutte le operazioni di installazione (compreso il riempimento dell'impianto e l'allacciamento elettrico di eventuali optional), chiamare il Centro Assistenza Tecnica Autorizzato e richiedere la verifica iniziale gratuita.

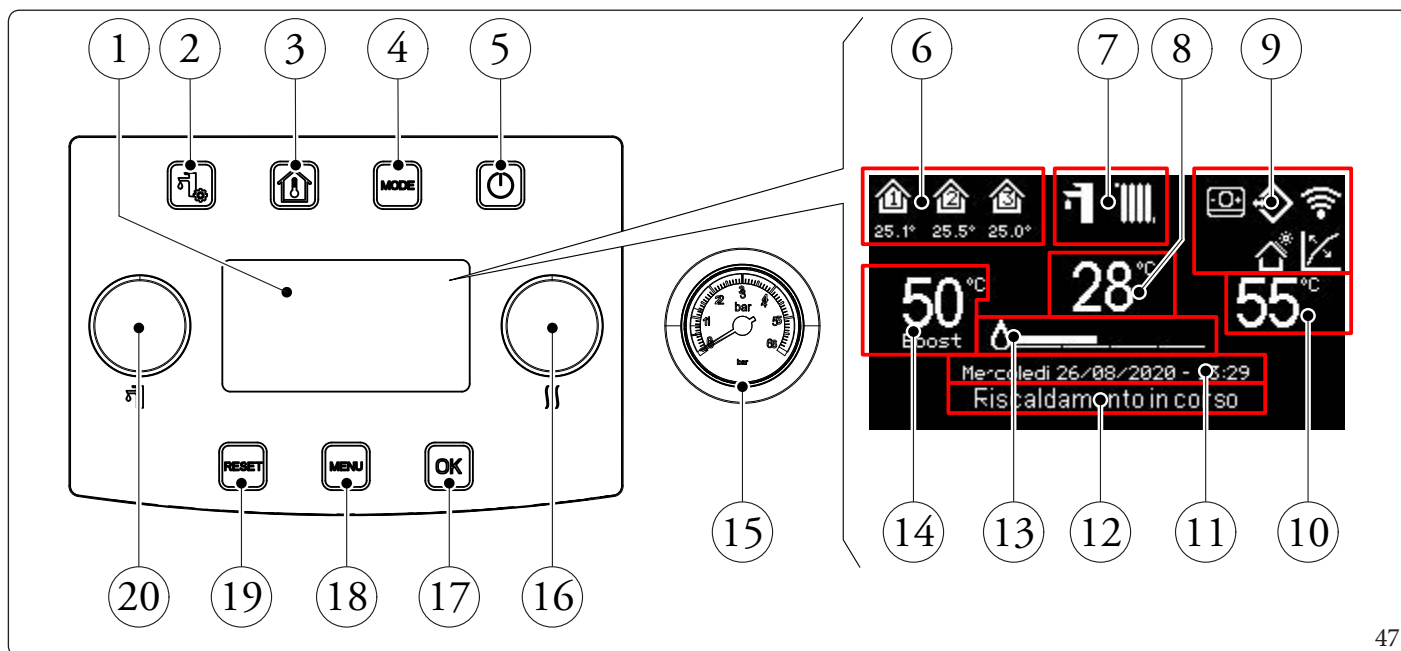


La verifica iniziale da parte di un Centro Assistenza Tecnica Autorizzato è indispensabile per l'efficacia della garanzia convenzionale Immergas e garantisce elevati standard qualitativi indispensabili per mantenere nel tempo affidabilità, efficienza e risparmio.

La richiesta di verifica iniziale gratuita deve essere inoltrata entro 10 giorni dalla messa in servizio da parte dell'installatore e comunque entro un mese dalla messa in funzione dell'impianto.

Il Centro Assistenza Tecnica Autorizzato effettua le operazioni di verifica iniziale dell'apparecchio, evidenziando nel contempo agli utenti le istruzioni per l'uso dell'apparecchio.

## 2.4 PANNELLO COMANDI



Legenda (Fig. 47):

- |   |   |
|---|---|
| 1 - Display.  | 11 - Visualizzazione data e ora corrente. |
| 2 - Pulsante sanitario.                                     | 12 - Stato del sistema.                   |
| 3 - Pulsante zona.  | 13 - Scala di potenza.                    |
| 4 - Pulsante modalità di funzionamento.                     | 14 - Visualizzazione set sanitario.       |
| 5 - Pulsante ON/OFF.  | 15 - Manometro.                           |
| 6 - Area zone (numero e informazioni zona in uso).          | 16 - Manopola "Set riscaldamento".        |
| 7 - Modalità di funzionamento.                              | 17 - Pulsante conferma selezione/ok.      |
| 8 - Visualizzazione temperatura di mandata/codice anomalia. | 18 - Pulsante menù.                       |
| 9 - Visualizzazioni icone generali di sistema.              | 19 - Pulsante reset anomalie/esc.         |
| 10 - Visualizzazione set riscaldamento.                     | 20 - Manopola "Set sanitario".            |

47

INSTALLATORE

UTENTE

MANUTENTORE

DATI TECNICI

## 2.5 UTILIZZO DELL'APPARECCHIO



Prima dell'accensione verificare che l'impianto sia pieno d'acqua controllando che la lancetta del manometro (15, Fig. 47) indichi un valore compreso fra 1 ÷ 1,2 bar.

Nel caso il valore sia inferiore ad 1 occorre riempire l'impianto agendo sul rubinetto di riempimento (Parag. 1.36) fino ad arrivare al valore indicato.

### Visualizzazione display all'accensione dell'apparecchio

All'accensione vengono visualizzati:

- Tipologia di pannello;
- Versione firmware del pannello;
- Versione firmware della scheda.
- Tipo di gas selezionato

Una volta alimentato, il dispositivo si porta nello stato precedente allo spegnimento, premere il pulsante "MODE" per selezionare ciclicamente la modalità di funzionamento desiderata tra quelle disponibili.

La modalità di funzionamento in uso è indicata dalla relativa icona in alto sul display (Fig. 48) ed è univoca per tutte le zone. Premendo un qualsiasi pulsante, la pulsantiera si illumina per alcuni secondi; in questo modo si attiva ed è pronta per ricevere i successivi comandi. In base alla configurazione del sistema sulla schermata principale, vengono mostrate varie informazioni riferite al sistema stesso tra le quali:

Simbolo	Descrizione e funzionamento
	Icona identificativa zona. Tale icona inverte la propria colorazione durante la richiesta di riscaldamento. I valori sotto all'icona di zona, indicano rispettivamente la temperatura o eventuali errori in tale zona. La temperatura e eventuali errori sono visualizzati se configurata sonda ambiente wireless; se connesso CAR <sup>V2</sup> l'icona zona 1 indicherà la temperatura ambiente letta dal CAR <sup>V2</sup> . Se non è collegata alcuna sonda o CAR <sup>V2</sup> resta attiva la sola icona 'casa' (zona) senza altre info sottostanti. In caso di connessione BMS sotto l'icona identificativa zona, compare la scritta "BMS".
	Icona di connessione sistema gestione remoto (Dominus).
	Icona presenza controllo da remoto (CAR <sup>V2</sup> , Smartech Plus - Regolatore di cascata) e viene escluso il controllo sul pannello dell'apparecchio.
	Collegamento sonda esterna.
	Connessione a sonde ambiente wireless (optional).
	Bruciatore acceso con presenza fiamma (la barra a fianco indica un progressivo aumento della potenza erogata dal bruciatore).

Modalità di funzionamento	Descrizione	Sanitario	Riscaldamento	Funzione di protezione (Antigelo...)
OFF	Off	Disabilitato	Disabilitato	Disabilitato
	Estate	Abilitato	Disabilitato	Attivato
	Inverno	Abilitato	Abilitato	Attivato
	Stand-by	Disabilitato	Disabilitato	Attivato

## 2.6 MODALITÀ DI FUNZIONAMENTO

Nel momento in cui l'apparecchio viene collegato alla rete elettrica, si attiverà il display e l'illuminazione dei pulsanti.

Tale illuminazione si spegnerà dopo 10 secondi di inutilizzo.

Per attivare un comando, occorre attivare prima la tastiera (premendo un pulsante qualsiasi per un tempo compreso tra 0,5 e 20 secondi) poi premere il pulsante desiderato per entrare nello specifico menù.

Trascorsi 20 secondi di pressione continua la tastiera si spegne di nuovo.

L'effettiva funzionalità dei pulsanti si ottiene 1 secondo dopo l'avvenuta pressione. Una doppia pressione ravvicinata, non produrrà azione su pulsanti.

Una pressione per un tempo maggiore di 4 secondi non produrrà nessuna azione al rilascio.

L'apparecchio può funzionare nelle seguenti modalità:

- OFF;
- STAND-BY (❄️);
- ESTATE (☀️);
- INVERNO (☀️ + ❄️).

Se l'apparecchio è in "OFF" premere il pulsante "⏻" per attivarla, in caso contrario procedere al punto successivo.

Premere quindi il pulsante "MODE" in sequenza per portare il sistema in posizione stand-by (❄️), estate (☀️), inverno (☀️ + ❄️).

### • Modalità "OFF"

Premendo tale pulsante, il display visualizza "OFF" e il sistema risulta disattivo. In questa modalità non sono garantite le funzioni di sicurezza ed i dispositivi remoti vengono disconnessi.

### • Modalità "Stand-by"

Premere in successione il pulsante "MODE" fino alla comparsa del simbolo (❄️)

In questa modalità, il sistema è in grado di garantire solo le funzioni di protezione come: funzione antigelo apparecchio, antibloccaggi ed eventuali segnalazioni di anomalia (Fig. 48).



**Nella modalità "Stand-by" e "Off" l'apparecchio è da considerarsi ancora in tensione.**

### • Estate

Premere in successione il pulsante "MODE" fino alla comparsa del simbolo (☀️).

In questa modalità l'apparecchio consente la produzione di acqua calda sanitaria e garantisce le funzioni di protezione (Fig. 48).

### • Inverno

Premere in successione il pulsante "MODE" fino alla comparsa del simbolo (☀️ + ❄️).

In questa modalità il sistema consente la produzione di acqua calda sanitaria e di riscaldamento ambiente e garantisce le funzioni di protezione (Fig. 48).

### Funzionamento display

Di seguito verranno descritte le modalità di utilizzo del pannello comandi, tra cui:

- Entrare nei menù;
- Muoversi nei menù;
- Impostare una voce di menù;
- Confermare una modifica;
- Uscire senza salvare.

### • Entrare nei menù

I menù sul pannello comandi sono accessibili premendo i pulsanti (Fig. 47):

- "Sanitario" per entrare nel menù Sanitario;
- "Zone" per entrare nel menù Zone;
- "Menù" per entrare nel menù di impostazioni generali.

### • Muoversi nei menù

Per scorrere le voci dei menù è sufficiente ruotare la manopola "Set sanitario".

L'indicazione "[...]" a fianco della voce di menù indica che è disponibile un sottomenù.

Per accedere a tale sottomenù è necessario premere il pulsante "OK".

Premendo il pulsante "RESET" si ritorna alla pagina di menù precedente.

**• Impostare voce di menù**

Portarsi alla voce di menù che si vuole impostare seguendo le indicazioni riportate in precedenza.  
Raggiunta la voce di menù che si vuole impostare premere "OK" o ruotare la manopola "Set riscaldamento" per evidenziare il valore da modificare.  
Ruotando la manopola "Set riscaldamento" modificare il valore.

**• Confermare una modifica**

Al termine della modifica premere "OK" per confermare la modifica e riportarsi sulla voce di menù selezionata in precedenza.

**• Uscire senza salvare**

Se al termine della modifica si preme il pulsante "RESET" ci si riporta alla voce di menù selezionata in precedenza senza confermare la modifica.

**Modifica lingua display**

Il display esce dalla fabbrica impostato in lingua italiana, per modificare la lingua di visualizzazione procedere nel modo seguente:

- Entrare in **Menu/Impostazioni generali/Lingua (Menu/General setting/Language** nel caso il Menù fosse in inglese).
- Selezionare la lingua desiderata tra quelle disponibili e premere OK.

**Orologio e programmi**

In questo menù è possibile impostare oltre che la data e ora del sistema le fasce orarie per il funzionamento in modalità Comfort ed Economy.

**• Data e ora.**

E' possibile impostare data e ora, modificando i parametri nel menù

**Orologio e programmi/Imposta data e ora**

Imposta data e ora	
<b>ORA</b>	↕ 22:22
GIORNO	5
MESE	1
ANNO	2020

49

**• Ora legale automatica**

**Orologio e programmi/Ora legale automatica**

E' possibile abilitare o disabilitare l'adattamento automatico dell'ora in occasione dei passaggi da ora solare a legale (e viceversa).

**• Calendari**

E' possibile impostare 4 calendari con al suo interno 4 fasce orarie di funzionamento in modalità comfort del sistema, nelle frazioni di tempo al di fuori di queste 4 fasce orarie il sistema funzionerà in modalità economy.

Una volta impostati questi 4 calendari è possibile associarli ai vari giorni della settimana nei programmi delle zone, del sanitario secondo le proprie esigenze.

Impostare le fasce orarie modificando il menù

**Orologio e programmi/Calendari**

Calendari	
Calendario: 1	
<div style="display: flex; justify-content: space-around; font-size: small;"> <span>0</span><span>2</span><span>4</span><span>6</span><span>8</span><span>10</span><span>12</span><span>14</span><span>16</span><span>18</span><span>20</span><span>22</span><span>24</span> </div>	
[1] 06:15 - 08:30	[3] 17:45 - 23:00
[2] 11:30 - 13:45	[4] 24:00 - 24:00

50



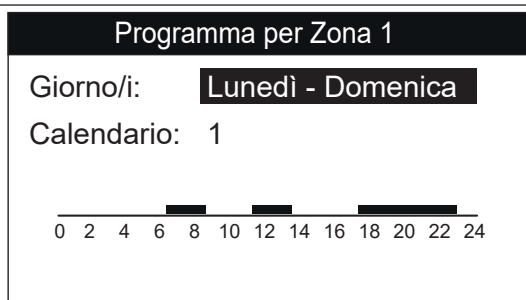
- **Programma per Zona 1, Zona 2 (se presente), Zona 3 (se presente), riscaldamento e programma sanitario.**

All'interno di questi menù vengono assegnate le fasce orarie (calendari da 1 a 4) alla Zona 1, Zona 2 (se presente), Zona 3 (se presente) di riscaldamento e programma sanitario.

E' possibile assegnare il calendario ad un singolo giorno oppure ad un gruppo di giorni (singolo giorno, Lunedì - Venerdì, Sabato - Domenica, Lunedì - Sabato, Lunedì - Domenica).

Quindi ogni giorno può essere personalizzato con 4 programmi di funzionamento diversi.

Nella parte bassa per una comoda selezione viene rappresentata la parte grafica del relativo calendario che si sta selezionando (Fig. 51).



51



Sul menu

#### Zona/Informazioni

è possibile individuare lo stato dei vari controlli che gestiscono il riscaldamento.

- **Programma vacanze.**

#### Orologio e programmi/Programma Vacanze

In caso di necessità è possibile sospendere il funzionamento del sistema per un determinato periodo.



Viene fermato sia il controllo sanitario che il riscaldamento.

Impostare il numero di giorni di sospensione funzionamento del sistema.



Il giorno nel quale si imposta il programma vacanze, è conteggiato come il primo giorno di sospensione del sistema.  
Il programma non tiene conto dell'orario di impostazione ma termina alla mezzanotte dell'ultimo giorno impostato.

Durante il periodo vacanze, viene comunque garantita la funzione antigelo.



In caso di blackout, il programma vacanze viene annullato.

## 2.7 FUNZIONE SANITARIO

Durante l'attivazione compare sul display "Sanitario in corso".

E' possibile impostare la regolazione della temperatura dell'acqua calda sanitaria in due modalità: MANUALE o AUTOMATICA.

La selezione avviene entrando nel menù SANITARIO (pulsante "Sanitario") e impostando il parametro "Gestione Set".

### Regolazione manuale (Man)

La regolazione della temperatura dell'acqua calda sanitario in modalità MAN viene effettuata tramite la manopola "Set sanitario" (Fig. 47) oppure modificando il valore "Set manuale" all'interno del menù "Sanitario".

La conferma può avvenire in due modi: premendo il pulsante OK oppure attendendo alcuni secondi dopo la modifica del valore.

### Regolazione automatica (Auto)

La regolazione AUTOMATICA della temperatura dell'acqua calda sanitaria prevede l'impostazione dei parametri "Set comfort" e "Set economy" all'interno del menù "Sanitario" e della scelta del calendario all'interno del menù come di seguito indicato.

### Orologio e programmi/Programma Sanitario

Nelle fasce orarie selezionate, il set sanitario verrà automaticamente impostato al valore "Set comfort"; al di fuori di esse il set sanitario sarà impostato al valore "Set economy".

E' possibile modificare temporaneamente il set sanitario impostando un valore manuale utilizzando la manopola "Set sanitario" (Fig. 47).

Questa impostazione verrà persa al successivo cambio di fascia oraria.

E' possibile interrompere la funzione di automatico forzato semplicemente premendo il pulsante "MODE".

### Funzione Boost

Esiste inoltre per l'acqua sanitaria, la possibilità di impostare la funzione "Boost".

Quando il Boost è attivo, nel display sotto la temperatura "Set Sanitario" compare la scritta "Boost" (Fig. 47):

Per impostare tale funzione occorre premere il pulsante "Sanitario" e selezionare la "Funzione Boost" che prevede tre modalità (ON - OFF - AUTO):

- **Boost ON** (Comfort): con Boost attivo la caldaia mantiene costante la temperatura sanitaria impostata. In questo modo si ottiene il massimo comfort ma vi saranno frequenti accensioni del bruciatore.
- **Boost OFF** (Economy): il Boost è disattivo e si avrà comunque un sufficiente comfort con poche accensioni;
- **Auto**: il Boost viene gestito simultaneamente alle fasce orarie impostate sul programma sanitario di caldaia o del CAR V2 se presente (attivo in comfort e disattivo in economy).

### Funzione antilegionella

Se viene attivata la funzione antilegionella (di serie è disabilitata) la temperatura all'interno del bollitore viene portata a 65°C per 30 minuti.



**L'acqua a temperatura superiore ai 50°C può provocare gravi ustioni, quando la funzione antilegionella è attivata, verificare sempre la temperatura dell'acqua prima di qualsiasi utilizzo.**

## 2.8 FUNZIONE RISCALDAMENTO



Per verificare se il riscaldamento è effettivamente in funzione, guardare l'icona Area zone: se risulta piena significa che il riscaldamento è attivo, diversamente, anche quando il termostato ambiente è aperto, risulterà vuota.

E' possibile impostare la regolazione del riscaldamento in tre modalità: MANUALE, AUTOMATICO, OFF.  
La selezione avviene entrando nel menù "Zone" .



In caso di impianto monozona, comparirà solo la Zona 1.  
In caso di impianto multizona, comparirà anche la Zona 2 e/o la Zona 3.

Dopo aver selezionato la zona interessata, accedere al menù:

### Impostazioni/Modo funzionamento

#### Utilizzo con Termostato ambiente TA (Optional)



Nel caso non sia presente alcun Termostato ambiente, il ponticello ai capi dei morsetti 40-41 dovrà essere mantenuto. In queste condizioni viene simulata una richiesta continua da Termostato Ambiente

#### Modo funzionamento Man

Con questa impostazione il riscaldamento (come temperatura mandata impianto set mandata massimo) viene abilitato manualmente e sarà valido fino a successiva e diversa impostazione.

Con impianti monozona il set mandata massimo è disponibile anche su manopola set riscaldamento; su impianti multizona è impostabile su menu Zona\Configurazione\Regolazione.

Quando la temperatura ambiente (se presente TA) raggiunge e supera quella impostata sul TA, il riscaldamento si spegne.

#### Modo funzionamento Auto

Tramite l'associazione di un calendario al relativo programma di zona, è possibile determinare le fasce orarie di attivazione del riscaldamento ambiente ad una temperatura impianto impostata.

Quando la temperatura ambiente rilevata dall'eventuale Termostato ambiente è minore di quanto richiesto, il riscaldamento si attiva (solo se richiesto dal programma del calendario).

Quando la temperatura ambiente rilevata dall'eventuale Termostato ambiente è maggiore di quanto richiesto, il riscaldamento ambiente si disattiva.

#### Modo funzionamento Off

Riscaldamento sempre spento.

### Funzionamento con sonda esterna

#### Funzionamento con sonda esterna

E' possibile utilizzare le funzioni di termoregolazione associate ad una sonda esterna.

L'apparecchio è predisposto, per l'utilizzo di una sonda esterna optional.

Con la sonda esterna collegata, il setpoint di mandata per il riscaldamento ambiente è gestita dal sistema in funzione della temperatura esterna misurata (Parag. 1.10).

E' possibile abilitare la termoregolazione per ogni singola zona. Il simbolo è presente se la sonda è collegata e funzionante.

**Utilizzo con sonde ambiente wireless (Optional)**



L'utilizzo del riscaldamento tramite le sonde ambiente wireless rappresenta la soluzione ottimale per il controllo della temperatura ambiente.

Con sonde ambiente configurate e abilitate sarà possibile impostare sulle singole zone, la temperatura ambiente con cui controllare l'accensione del riscaldamento; il set mandata riscaldamento a cui l'apparecchio funzionerà, sarà regolato alla temperatura ideale per il mantenimento del comfort ambiente, con il massimo risparmio energetico.

Modo funzionamento Man

Con questa impostazione il riscaldamento è sempre abilitato (indipendentemente dalle programmazioni orarie) ed il valore impostato su Zona\Impostazioni\Set MAN (temperatura ambiente richiesta) sarà valido fino a successiva e diversa impostazione.

Quando la temperatura ambiente supera il set ambiente impostato, il riscaldamento si spegne.

Modo funzionamento Auto

I setpoint di impostazione temperatura ambiente sono due:

**Zona\Impostazioni\Set AUTO comfort**

**Zona\Impostazioni\Set AUTO ridotta**

Tramite l'associazione di un calendario al relativo programma di zona, è possibile determinare le fasce orarie su cui attivare il controllo della temperatura ambiente impostata come Comfort (Set Auto Comfort); negli intervalli di tempo rimanenti sarà attivo il controllo della temperatura ambiente ridotta (Set Auto ridotta). Il set mandata sarà calcolato automaticamente in funzione della temperatura ambiente (se si mantiene l'impostazione default "Modul con sonda ambiente" = SI).

Quando la temperatura ambiente rilevata dall'eventuale Sonda ambiente è minore di quanto richiesto, il riscaldamento si attiva.

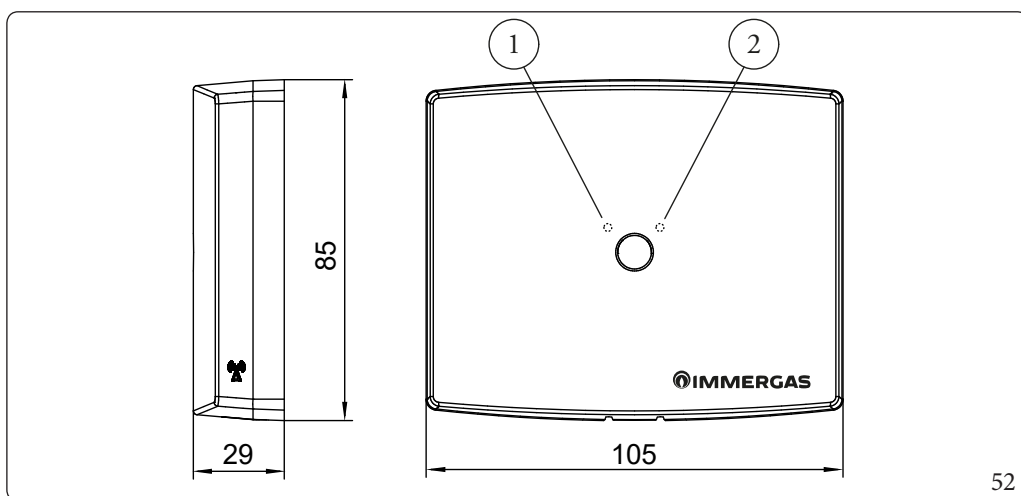
Quando la temperatura ambiente rilevata dall'eventuale Sonda ambiente è maggiore di quanto richiesto, il riscaldamento ambiente si disattiva.

Modo funzionamento Off

Riscaldamento sempre spento.



Si rende necessaria la presenza del ponte sul contatto TA quando si vuole controllare la richiesta riscaldamento tramite le sole sonde ambiente wireless.



Legenda (Fig. 52):

- 1 - LED sinistro
- 2 - LED destro

Comportamento LED sonda wireless

Sulla sonda wireless sono presenti due led a fianco del pulsante. Le segnalazioni possibili su questi led sono le seguenti:

Stato	Situazione	LED Sinistro	LED Destro
Normale funzionamento	Normale funzionamento	1 Flash ogni 60 secondi	
	Nessuna associazione	1 Flash ogni 4 secondi	
	Trasmissione RF in corso		1 Flash

### Funzionamento apparecchio con sonde ambiente wireless

La sonda ambiente wireless (con concentratore) permette la misura della temperatura ambiente e l'invio di questo valore al cruscotto dell'apparecchio dove è possibile, tramite scheda display, impostare una programmazione settimanale del controllo temperatura ambiente. Sulla sonda non è previsto alcun comando o regolazione manuale del controllo ambiente.



Il tasto presente sulla sonda e sul concentratore non ha alcuna funzione per l'utente finale. Si raccomanda di non eseguire alcuna manovra su questo pulsante, su nessuno dei dispositivi.

### Funzione antigelo ambiente con sonde ambiente wireless

La protezione antigelo ambiente è attivata quando il modo funzionamento della zona è impostato come Off e l'apparecchio è in modalità Inverno.

La funzione antigelo è disattivabile tramite menu con accesso Service.

Con funzionamento zona = Off, in caso di guasto del sensore ambiente, l'apparecchio non riceverà MAI nessuna richiesta riscaldamento da ambiente (nemmeno in caso di antigelo). Resterà attiva la sola funzione antigelo di caldaia.

Volendo garantire la salvaguardia ambiente dal congelamento (anche in presenza di eventuali guasti sui sensori), è possibile selezionare il modo funzionamento zona = Manuale ed impostare il set ambiente minimo; in queste condizioni il guasto sonda produce una richiesta di funzionamento (permanente h24) in riscaldamento a set mandata minimo.

### Temperatura di mandata caldaia con sonda ambiente wireless

Attivando la funzione "Modul. con sonda amb.", l'apparecchio gestirà in modo automatico la temperatura di mandata rendendola correlata all'effettiva esigenza ambiente. La temperatura di mandata apparecchio varierà tra il valore massimo e minimo impostati sui parametri di zona e si abbasserà proporzionalmente al raggiungimento della temperatura ambiente desiderata.

Disattivando la funzione "Modul. con sonda amb." la temperatura di mandata apparecchio resterà fissa al valore massimo impostato sui parametri di zona per tutto il tempo di richiesta riscaldamento; se presenti multizona con più sonde, la caldaia offrirà la temperatura di mandata più alta fra le richieste dalle varie zone. Per ogni singola zona è possibile definire un diverso valore di temperatura mandata massima e temperatura mandata minima.

### Funzionamento combinato di sonda ambiente wireless con sonda esterna

Se mantenute attive le funzioni di "Modul. con sonda est." e "Modul. con sonda amb.", il funzionamento combinato di sonda ambiente wireless e sonda esterna permette di sommare tra loro le azioni di calcolo temperatura mandata dell'apparecchio.

La funzione di calcolo temperatura mandata, in funzione della temperatura esterna determinerà la temperatura massima di mandata per la zona (correlata alla temperatura esterna di quel momento). La sonda ambiente potrà diminuirne ulteriormente il valore in funzione dell'innalzamento della temperatura ambiente.

### Funzionamento apparecchio in caso di guasto della sonda ambiente wireless

#### **Caduta comunicazione radio tra sonda ambiente e concentratore**

Una mancata ricezione dati dalla sonda wireless provoca la visualizzazione su display del relativo errore.

Tipicamente l'errore è segnalato dopo 4 minuti; viene mantenuta attiva l'ultima lettura su sonda ambiente con conseguente funzione riscaldamento riferita a questa lettura.

Dopo 10 minuti di mancata comunicazione l'apparecchio determina che la sonda è "fuori uso"; su display si visualizzano due linee al posto di T amb. mantenendo attiva la segnalazione di errore sotto all'icona della casetta relativa alla zona.

Il funzionamento con sonda ambiente "fuori uso" determina una richiesta riscaldamento dall'apparecchio con set mandata minimo di zona in qualsiasi condizione di programma selezionato (permanente h24).

Unica condizione di spento riscaldamento è la selezione dello stato OFF su menu zona o la selezione Estate.

#### **Guasto su NTC di sensore ambiente**

Già alla prima comunicazione di valore ambiente fuori range (MAX dopo 4 minuti) la sonda assume la condizione di "fuori uso"; si procede quindi al funzionamento sopra descritto (richiesta riscaldamento permanente a set minimo in qualsiasi condizione di funzionamento al di fuori dello stato OFF).

#### **Guasto su concentratore (ricevente collegata all'apparecchio)**

In caso di errore off-line concentratore l'apparecchio si comporta nella medesima situazione della sonda "fuori uso".

### Regolazioni disponibili su display con presenza sonde ambiente wireless

Successivamente alla corretta associazione, è disponibile il menu zone per gestire il funzionamento del riscaldamento con sonda ambiente wireless; se associata solo una zona, sarà disponibile il menu di zona 1 mentre, se connesse ed impostate le appropriate schede attuatrici di zona, si renderanno disponibili anche la zona 2 e la zona 3.

Con solo 1 zona, la manopola di regolazione riscaldamento del cruscotto dell'apparecchio offrirà la regolazione della temperatura massima di riscaldamento (oppure off-set se presente la sonda esterna). Le impostazioni e regolazioni relative alla temperatura ambiente sono disponibili accedendo al menu zone.

Con più zone connesse, l'azione su manopola di regolazione riscaldamento del cruscotto dell'apparecchio, determinerà l'accesso diretto al menu zone dove sarà possibile scegliere la zona di interesse e selezionare la grandezza da variare (sia temperatura di mandata che temperatura ambiente).

## Regolazione temperatura di mandata impianto di riscaldamento

Agendo direttamente sulla manopola "Set riscaldamento" è possibile impostare il valore 'A' (Fig. 10) settando la temperatura di mandata verso l'impianto con richiesta attiva.

### Sonda esterna assente

Senza sonda esterna, successivamente alla regolazione del riscaldamento tramite manopola, il display visualizza l'effettiva temperatura impostata per il riscaldamento; se il valore non viene mantenuto è perché il modo funzionamento della zona è impostato su A-ECO oppure OFF (20°C).

### Sonda esterna presente (optional)

La manopola "Set riscaldamento" imposterà l'OFF-set 'E' (Fig. 10).

Con sonda esterna presente, l'apparecchio calcola la temperatura dell'impianto di riscaldamento in funzione della temperatura esterna; in queste condizioni viene comunque permesso all'utente di impostare tramite la manopola "Set riscaldamento" una correzione (offset) sulla temperatura ambiente, in relazione alla temperatura esterna rilevata dalla sonda.


## Funzionamento con Comando Amico Remoto<sup>V2</sup> (CAR<sup>V2</sup>) (optional)



In caso di impianto monozona, questa sarà gestita tramite CAR<sup>V2</sup>.

In caso di impianto multizona, il CAR<sup>V2</sup> gestirà solamente la zona 1: la zona 2 e/o zona 3 saranno gestite da TA e/o sonde ambiente.

Quando il Car V2 viene connesso, sul display non comparirà più alcuna impostazione riguardante la zona 1 mantenendo comunque le informazioni principali.

Sul display di caldaia comparirà il simbolo , i parametri di regolazione dell'apparecchio sono impostabili dal pannello comandi del CAR<sup>V2</sup>, rimangono comunque attivi sul pannello comandi dell'apparecchio, tutti i pulsanti (tranne il pulsante MODE) e il display dove viene visualizzato lo stato di funzionamento.



Se si mette l'apparecchio in modalità "off" sul CAR<sup>V2</sup> comparirà il simbolo di errore connessione "ERR>CM", il CAR<sup>V2</sup> viene comunque mantenuto alimentato senza perdere così i programmi memorizzati.



Si rende necessaria la presenza del ponte sul contatto TA quando si vuole controllare la richiesta riscaldamento tramite il solo CAR<sup>V2</sup>.

## Descrizione Menu zone/Informazioni

### • Stato funzionamento

- OFF = spento;
- A-ECO = significa che la zona è in fascia oraria dove il riscaldamento è stato programmato per essere disattivo;
- A-COMF = significa che la zona è in fascia oraria dove il riscaldamento è stato programmato per essere attivo ed in funzione se il termostato ambiente è chiuso;
- Man = il riscaldamento risulta sempre attivo e non viene considerato il relativo programma orario.

### • Stato termostato ambiente

- se aperto non c'è richiesta riscaldamento in corso (finché non viene chiuso);
- se chiuso andrà in combinazione con la programmazione dell'apparecchio.

### • Set riscaldamento

- info sull'effettivo set attivo in tempo reale (dipende dalla programmazione del riscaldamento o dall'eventuale sonda esterna).

## 2.9 MENÙ PARAMETRI E INFORMAZIONI

Esistono 3 Menu di impostazione (Fig. 47):

**Sanitario:** accessibile tramite il pulsante sanitario (2);

**Zone:** accessibile tramite il pulsante zone (3);

**Menù impostazioni generali:** accessibile tramite il pulsante menù (18).



Alcune impostazioni sui menu, compaiono solamente quando gli optional sono effettivamente collegati e funzionanti.


### Menù "Sanitario".

Premendo il pulsante "Sanitario" è possibile accedere ad un elenco di variabili che permette di personalizzare l'utilizzo del sanitario. Di seguito vengono elencati i menù disponibili:

SANITARIO				
Voce menù	Descrizione	Range	Default	Valore personalizzato
Controllo sanitario	Caldaia = informa che il controllo sanitario è gestito da pannello caldaia			
	Remoto = informa che il controllo sanitario è gestito da CARv2			
Temperatura	Temperatura letta da sonda sanitario			
Funzione Boost (*)	Imposta la gestione della funzione di boost sanitario:	Off-On-Auto	Off	
	Boost: Off = sempre disattiva			
	On = sempre attiva			
	Auto = gestita come richiesto dal programma sanitario			
Gestione Set (*)	Imposta il modo di controllo del set sanitario:	Auto-Man	Man	
	Auto = il set sanitario sarà controllato su due livelli in funzione del programma sanitario.			
	Man = il set sanitario sarà sempre fisso al valore manuale (indipendentemente dal programma sanitario)			
Set comfort	Imposta set comfort (set comfort sarà attivo durante le fasce attive del programma sanitario se selezionato "Gestione Set = Auto")	10 ÷ 60 °C	50 °C	
Set economy	Imposta set ridotto (set economy sarà attivo durante le fasce NON attive del programma sanitario se selezionato "Gestione Set = Auto")	10 ÷ 60 °C	30 °C	
Set manuale	Imposta set manuale (set manuale sarà attivo h24 se selezionato "Gestione Set = Man")	10 ÷ 60 °C	10 °C	

(\*) Vedere paragrafo sanitario (Parag. 2.7)

### Menù Zone.

Premendo il PULSANTE "Zone"  è possibile accedere ad un elenco di variabili che permette di personalizzare l'utilizzo delle zone. Di seguito vengono elencati i menù disponibili:

ZONE	
Voce menù	Descrizione
Zona 1	Definisce i parametri di funzionamento per la gestione della zona 1 (o dell'intero impianto se monozona).
Zona 2 (*)	Definisce i parametri di funzionamento per la gestione della zona 2 (se presente).
Zona 3 (*)	Definisce i parametri di funzionamento per la gestione della zona 3 (se presente).

(\*) se presente.



Le seguenti tabelle si presenteranno uguali anche per le eventuali Zona 2 e Zona 3.

ZONE/Zona 1	
Voce menù	Descrizione
Informazioni	Visualizza i dati di funzionamento dell'impianto
Impostazioni	Definisce i parametri di funzionamento per la gestione della zona 1
Configurazione	Definisce eventuali ulteriori parametri di funzionamento per la gestione della zona 1



Menu Informazioni Zona 1 e' sempre presente indipendentemente che ci sia o meno un CAR<sup>v2</sup> collegato.

(\*\*) non visualizzato quando il parametro 'Rich. con sonda amb' è impostato su No  
 (\*\*\*) visualizzato quando alla zona di interesse è associata una sonda ambiente (sonda RF,...)

ZONE/Zona 1/Informazioni/Impianto		
Voce menù	Descrizione	Range
Sonda ambiente	Visualizza o meno la presenza della sonda ambiente	OFF = Sonda assente
		WIRED = Non utilizzato
		RF = Sonda presente
		OT = Presenza CARV2
Circuito acqua	Se presente scheda a zone, informa del tipo di impianto in uso sulla zona.	DIR = Circuito diretto
		MIX = Circuito miscelato
Temperatura mandata	Scheda a zone assente: la temperatura letta è quella diretta in uscita dalla caldaia	0°C ÷ 99°C
	Scheda zone presente + richiesta informazioni relativa a zona miscelata: la temperatura letta è quella diretta in uscita dalla valvola miscelatrice.	



ZONE/Zona 1/Impostazioni (1)

Voce menù	Descrizione	Range	Default	Valore personalizzato
Modo funzionamento (1)	Imposta il modo di funzionamento zona 1	Off / Man / Auto	Man	
Set AUTO comfort (2)	Temperatura ambiente zona 1 correlata alle fasce attive del calendario zona 1	10°C ÷ 35°C	20°C	
Set AUTO ridotta (2)	Temperatura ambiente zona 1 correlata alle fasce NON attive del programma zona 1	5°C ÷ 30°C	16°C	
Set MAN (3)	Temperatura ambiente zona 1 attivabile dalla selezione modo funzionamento = manuale	5°C ÷ 35°C	20°C	
Offset curva climat. (4)	Correzione temperatura mandata zona 1 in relazione a rilevazione sonda esterna	-9°C ÷ 9°C	0°C	
Set mandata massimo (5)	Temperatura massima mandata zona 1	20°C ÷ 85°C	85°C	

(1) **L'intero menù non è visualizzato** se presente dispositivo remoto

(2) **Non visualizzato** quando:

- il parametro "Modo funzionamento" è settato su "Man" o "Off"
- mancanza o indisponibilità di sonde ambiente

(3) **Non visualizzato** quando:

- il parametro "Modo funzionamento" è settato su "Auto" o "Off"
- mancanza o indisponibilità di sonde ambiente

(4) **Non visualizzato** quando:

- è assente la sonda esterna
- il parametro "Modo funzionamento" è settato su "Off"

(5) **Non visualizzato** quando:

- è presente la sonda esterna
- viene configurata una sonda ambiente
- il parametro "Rich. con sonda amb" è impostato su "Si"

ZONE/Zona 1/Configurazione/Regolazione

Voce menù	Descrizione	Range	Default	Valore personalizzato
Offset curva climat. (1)	Con sonda esterna presente, è possibile impotare il valore di offset rispetto alla curva climatica.	-9°C ÷ 9°C	0°C	
Set mandata massimo	Definisce la temperatura mandata massima di funzionamento impianto riscaldamento	20°C ÷ 85°C	85°C	

(1) **Non visualizzato** quando:

- è assente la sonda esterna
- il parametro "Modo funzionamento" è settato su "Off"

**Menù Principale.**

Premendo il pulsante "MENU" è possibile accedere ad un elenco di variabili che permette di personalizzare l'utilizzo del sistema. Di seguito vengono elencati i menù disponibili:

MENU	
Voce menù	Descrizione
Orologio e programmi	Definisce data / ora e fasce orarie di funzionamento
Informazioni	Visualizza i dati di funzionamento dell'impianto
Storico anomalie	Visualizza l'elenco delle ultime 10 anomalie
Impostazioni generali	Permette di selezionare la lingua di funzionamento del pannello, il modo di funzionamento del display e di accedere ai menù, protetti da password, dedicati ad un tecnico abilitato.

MENU / Orologio e programmi				
Voce menù	Descrizione	Range	Default	Valore personalizzato
Imposta data e ora	Impostazione data e ora corrente			
Ora legale automatica	Impostazione automatica dell'ora in occasione dei passaggi da ora solare a legale (e viceversa).	Si - No	Si	
Calendari	Definisce le fasce orarie per il funzionamento in modalità Comfort ed Economy			
Programma Zona 1	Programmazione oraria zona 1		CAL3	
Programma Zona 2	Programmazione oraria zona 2 (se presente)		CAL3	
Programma Zona 3	Programmazione oraria zona 3 (se presente)		CAL3	
Programma Sanitario	Programmazione oraria funzionamento sanitario		CAL3	
Programma Vacanze	Definisce il periodo durante il quale il sistema disattiva sia la funzione di riscaldamento dell'acqua calda che del riscaldamento ambiente. Al termine dei giorni impostati vengono ripristinate le funzioni attive precedentemente.	Off - 1 ÷ 30 Giorno/i	Off	

Menu / Informazioni	
Voce menù	Descrizione
Tipo gas	Visualizza tipo gas: NG (Metano), LG (G.P.L.), AP (aria propanata)
Temperatura mandata	Visualizza temperatura mandata
Temperatura sanitario	Visualizza temperatura uscita sanitario/bollitore
Set riscaldamento	Visualizza set temperatura riscaldamento impostata
Set sanitario	Visualizza temperatura sanitario impostata
Temperatura esterna	(Optional)
Temp. ingr. sanitario	Non utilizzato su questo modello
Temperatura ritorno	Visualizza temperatura di ritorno
Temperatura mandata 2	Visualizza sonda mandata sicurezza
Temp. mandata impianto	(Optional)
Comando duty pompa	Segnale di comando del PWM duty della pompa
Portata circolatore	Visualizza portata impianto
Portata sanitario	Non utilizzato su questo modello
Velocita' ventilatore	Visualizza velocità ventilatore (rpm)
Temperatura fumi	Visualizza temperatura fumi
Temp. accumulo solare	Non utilizzato su questo modello
Temp. collettore solare	Non utilizzato su questo modello
Manutenzione entro	Visualizza il numero di giorni entro il quale deve essere effettuata la manutenzione. Trascorsi i giorni o con funzione disattivata la riga non viene visualizzata
Scheda princ. rev. SW	Visualizza versione sw scheda caldaia
Versione Firmware	Visualizza versione sw scheda display

INSTALLATORE

UTENTE

MENU/Storico anomalie	
Voce menù	Descrizione
Visualizza allarmi	Visualizza lo storico anomalie di caldaia. La dimensione dello storico anomalie è pari a 10 anomalie.

MANUTENTORE

DATI TECNICI

MENU / Impostazioni generali				
Voce menù	Descrizione	Range	Default	Valore personalizzato
Lingua	Definisce la lingua di funzionamento del pannello remoto		ITA (*)	
Visualizzazione	E' possibile regolare il contrasto e l'illuminazione del display. L'illuminazione (disponibile su due livelli) è selezionabile fissa o variabile in automatico durante il funzionamento caldaia o accesso utente a display			
Livello d'accesso	Permette di inserire un codice di accesso per accedere ai menù di personalizzazione dei parametri secondo le proprie esigenze (dedicato ad un tecnico abilitato)			
Impostaz. di fabbrica	Permette il ripristino dei parametri utente allo stato di default			

(\*) Il display esce dalla fabbrica impostato in lingua italiana. Per modificare la lingua di visualizzazione vedi Parag. 2.6 presente nel capitolo "UTENTE" alla voce "Modifica lingua display".

Nel caso in cui l'utente ripristini le condizioni di fabbrica attraverso "**Menu/Impostazioni generali/Imp. di fabbrica utente**" il menù comparirà in lingua inglese. Per ripristinare la lingua di visualizzazione desiderata, procedere nel modo seguente:

- Entrare in **Menu/General setting/Language**.
- Selezionare la lingua desiderata tra quelle disponibili e premere OK.

## 2.10 SEGNALAZIONI GUASTIE E ANOMALIE

L'apparecchio segnala un'eventuale anomalia mediante un codice affiancato da il simbolo di una chiave "🔑" al centro del display e dal messaggio "anomalia caldaia" posto nella parte bassa del display stesso (Fig. 47).

Codice Errore	Anomalia segnalata	Causa	Stato caldaia / Soluzione
01	<b>Blocco mancata accensione</b>	La caldaia in caso di richiesta di riscaldamento ambiente o produzione acqua calda sanitaria non si accende entro il tempo prestabilito. Alla prima accensione o dopo prolungata inattività dell'apparecchio può essere necessario intervenire per eliminare il blocco.	Premere il pulsante di Reset (1)
02	<b>Blocco termostato di sicurezza (sovratemperatura)</b>	Durante il normale regime di funzionamento se per un'anomalia si verifica un eccessivo surriscaldamento interno la caldaia va in blocco.	Premere il pulsante di Reset (1)
03	<b>Blocco termostato fumi</b>	Durante il normale regime di funzionamento se per un'anomalia si verifica un eccessivo surriscaldamento dei fumi la caldaia va in blocco.	Premere il pulsante di Reset (1)
04	<b>Blocco resistenza contatti</b>	La scheda elettronica rileva un'anomalia sull'alimentazione della valvola gas. Verificare il collegamento della stessa. (l'anomalia viene rilevata e visualizzata solo in presenza di una richiesta).	Premere il pulsante di Reset (1)
05	<b>Anomalia sonda mandata</b>	La scheda rileva un'anomalia sulla sonda NTC mandata.	La caldaia non parte (1)
07	<b>Funzione spazza camino</b>	La caldaia è in funzione spazzacamino o taratura completa/taratura veloce.	(3)
08	<b>N° massimo di reset</b>	Numero di reset disponibili già eseguiti.	E' possibile resettare l'anomalia fino a 5 volte consecutive, dopodiché la funzione è inibita per almeno un'ora e si guadagna un tentativo ogni ora per un massimo di 5 tentativi. Togliendo e riapplicando l'alimentazione all'apparecchio si riacquistano i 5 tentativi.
10	<b>Pressione impianto insufficiente</b>	Non viene rilevata una pressione dell'acqua all'interno del circuito di riscaldamento sufficiente per garantire il corretto funzionamento della caldaia.	Verificare sul manometro di caldaia che la pressione dell'impianto sia compresa tra 1÷1,2 bar ed eventualmente ripristinare la corretta pressione.
12	<b>Anomalia sonda boiler</b>	La scheda rileva un'anomalia sulla sonda boiler.	La caldaia non può produrre acqua calda sanitaria (1)
15	<b>Errore configurazione</b>	La scheda rileva un'anomalia o un'incongruenza sul cablaggio elettrico di caldaia e non parte.	In caso di ripristino delle condizioni normali la caldaia riparte senza il bisogno di dover essere resettata. Verificare che la caldaia sia configurata in modo corretto (1)

(1) Se il blocco o l'anomalia persiste è necessario chiamare una impresa abilitata (ad esempio un Centro Assistenza Tecnica Autorizzato)

(2) È possibile verificare quest'anomalia solo nella lista degli errori presente nel menù "Informazioni"

(3) Errore visualizzabile solo su CAR<sup>V2</sup>

INSTALLATORE

UTENTE

MANUTENTORE

DATI TECNICI

Codice Errore	Anomalia segnalata	Causa	Stato caldaia / Soluzione
20	<b>Blocco fiamma parassita</b>	Si verifica in caso di dispersione nel circuito di rilevazione o anomalia nel controllo fiamma.	Premere il pulsante di Reset (1)
23	<b>Anomalia sonda ritorno</b>	La scheda rileva un'anomalia sulla sonda NTC di ritorno.	La caldaia funziona sempre con pompa alla massima velocità (1)
29	<b>Anomalia sonda fumi</b>	La scheda rileva un'anomalia sulla sonda fumi.	La caldaia non parte (1)
30	<b>Richiesta impostazione modello combustione</b>	L'impostazione del parametro di identificazione modello combustione non è corretta o non supportata dall'evoluzione firmware della scheda di controllo combustione.	(1)
31	<b>Perdita di comunicazione col comando remoto</b>	Si verifica nel caso di collegamento a un controllo remoto non compatibile, oppure in caso di caduta di comunicazione fra caldaia e comando remoto oppure errata connessione ai morsetti.	Togliere e ridare tensione alla caldaia. Se alla riaccensione non viene rilevato il Comando Remoto la caldaia passa in modalità di funzionamento locale quindi utilizzando i comandi presenti sul pannello comandi. Verificare la corretta connessione ai morsetti (1).
36	<b>Caduta comunicazione IMG Bus</b>	A causa di un'anomalia sulla centralina di caldaia, sulla scheda a zone (optional) o sull'IMG Bus si interrompe la comunicazione tra i vari componenti.	La caldaia non soddisfa le richieste di riscaldamento (1)
37	<b>Basso valore di tensione alimentazione</b>	Si verifica nel caso in cui la tensione di alimentazione è inferiore ai limiti consentiti per il corretto funzionamento della caldaia.	In caso di ripristino delle condizioni normali la caldaia riparte senza il bisogno di dover essere resettata (1)
38	<b>Perdita segnale di fiamma</b>	Si verifica nel caso in cui la caldaia è accesa correttamente e avviene uno spegnimento inaspettato della fiamma del bruciatore; viene eseguito un nuovo tentativo di riaccensione e in caso di ripristino delle normali condizioni la caldaia non necessita di essere resettata.	In caso di ripristino delle condizioni normali la caldaia riparte senza il bisogno di dover essere resettata (1) (2)
43	<b>Blocco per perdita segnale di fiamma</b>	Si verifica se si presenta per più volte consecutive nell'arco di un tempo prestabilito l'errore "Perdita segnale di fiamma (38)".	Premere il pulsante di Reset, la caldaia prima di ripartire effettua un ciclo di postventilazione. (1)
44	<b>Blocco per superamento accumulo tempo massimo aperture ravvicinate valvola gas</b>	Si verifica nel caso in cui la valvola gas rimane aperta per un tempo superiore a quello previsto per il suo normale funzionamento senza che la caldaia si accenda.	Premere il pulsante di Reset (1)
(1) Se il blocco o l'anomalia persiste è necessario chiamare una impresa abilitata (ad esempio un Centro Assistenza Tecnica Autorizzato)			
(2) È possibile verificare quest'anomalia solo nella lista degli errori presente nel menù "Informazioni"			
(3) Errore visualizzabile solo su CAR <sup>V2</sup>			

Codice Errore	Anomalia segnalata	Causa	Stato caldaia / Soluzione
45	<b>Delta T elevato</b>	La caldaia rileva un innalzamento improvviso e non previsto del $\Delta T$ tra sonda mandata e sonda ritorno impianto.	Viene limitata la potenza del bruciatore per prevenire eventuali danni al modulo a condensazione, una volta ripristinato il giusto $\Delta T$ la caldaia torna al normale funzionamento. Verificare che ci sia circolazione di acqua in caldaia, che il circolatore sia configurato secondo le esigenze dell'impianto e il corretto funzionamento della sonda di ritorno (1)
46	<b>Intervento termostato di sicurezza DIM v2 o termostato di sicurezza Bassa Temperatura esterno a caldaia</b>	Durante il normale regime di funzionamento se per un'anomalia si verifica un eccessivo surriscaldamento della temperatura di mandata in bassa temperatura la caldaia va in blocco.	In questo caso dopo un opportuno raffreddamento è possibile resettare il termostato (vedi relativo foglio istruzioni) (1)
47	<b>Limitazione potenza bruciatore</b>	Nel caso in cui venga rilevata un'elevata temperatura fumi la caldaia riduce la potenza erogata per non danneggiare la stessa.	(1)
48	<b>Anomalia sonda mandata lato impianto</b>	La scheda rileva un'anomalia sulla sonda mandata impianto (Optional).	La caldaia funziona con possibili oscillazioni sulla temperatura dell'impianto (1)
49	<b>Blocco temperatura elevata su sonda ritorno</b>	La temperatura misurata dalla sonda ritorno è superiore a 90°C. Il blocco è a riarmo manuale.	L'errore scompare quando la temperatura rilevata dalla sonda ritorno, scende sotto ai 70°C. Premere il pulsante di Reset (1)
51	<b>Caduta comunicazione RF verso CARv2RF</b>	In caso di caduta di comunicazione tra caldaia e CAR versione Wireless viene segnalata l'anomalia, da questo momento è possibile controllare il sistema unicamente attraverso il pannello comandi della caldaia stessa.	Verificare il funzionamento del CAR Wireless, verificare la carica delle batterie (vedere il relativo libretto istruzioni).
59	<b>Anomalia frequenza rete di alimentazione elettrica</b>	La scheda rileva una frequenza sull'alimentazione di rete elettrica anomala.	La caldaia non parte (1)
60	<b>Anomalia circolatore bloccato</b>	Il circolatore risulta fermo per una delle seguenti cause: Girante bloccata, guasto elettrico.	Provare ad effettuare lo sblocco del circolatore come descritto nel relativo paragrafo. In caso di ripristino delle condizioni normali la caldaia riparte senza il bisogno di dover essere resettata (1)
61	<b>Anomalia presenza aria nel circolatore</b>	Viene rilevata aria all'interno del circolatore; il circolatore non può funzionare	Effettuare lo sfiato del circolatore e del circuito di riscaldamento. In caso di ripristino delle condizioni normali la caldaia riparte senza il bisogno di dover essere resettata (1)
<b>(1) Se il blocco o l'anomalia persiste è necessario chiamare una impresa abilitata (ad esempio un Centro Assistenza Tecnica Autorizzato)</b>			
<b>(2) È possibile verificare quest'anomalia solo nella lista degli errori presente nel menù "Informazioni"</b>			
<b>(3) Errore visualizzabile solo su CAR<sup>V2</sup></b>			

INSTALLATORE

UTENTE

MANUTENTORE

DATI TECNICI

STD.007698/009

Codice Errore	Anomalia segnalata	Causa	Stato caldaia / Soluzione
62	<b>Richiesta taratura completa</b>	Viene rilevata l'assenza di taratura della scheda elettronica. Si può verificare in caso di sostituzione della scheda elettronica o in caso di variazione dei parametri nella sezione aria / gas per cui si rende necessaria la "taratura completa".	La caldaia non parte (1)
72	<b>Richiesta taratura veloce</b>	Viene rilevata una modifica di alcuni parametri per cui si rende necessaria la "taratura veloce".	La caldaia non parte (1)
73	<b>Scostamento elevato fra sonda mandata e sonda mandata di sicurezza</b>	Sensore di mandata guasto o non correttamente inserito.	In caso di ripristino delle condizioni normali la caldaia riparte senza il bisogno di dover essere resettata (1)
74	<b>Anomalia sonda mandata di sicurezza</b>	La scheda rileva un'anomalia sulla sonda NTC mandata di sicurezza.	La caldaia non parte (1)
77	<b>Anomalia su controllo combustione</b>	Viene rilevata una corrente fuori range sulla valvola gas	La caldaia non parte (1)
78	<b>Anomalia su controllo combustione</b>	Viene rilevata una corrente sulla valvola gas elevata	La caldaia non parte (1)
79	<b>Anomalia su controllo combustione</b>	Viene rilevata una corrente sulla valvola gas ridotta	La caldaia non parte (1)
80	<b>Blocco problema driver valvola gas</b>	Si verifica nel caso di malfunzionamento della scheda elettronica che controlla la valvola.	Premere il pulsante di Reset (1)
84	<b>Anomalia combustione (Riduzione potenza in corso)</b>	Viene rilevata una bassa pressione di alimentazione sulla rete gas. Di conseguenza viene limitata la potenza dell'apparecchio e segnalata l'anomalia.	In caso di ripristino delle condizioni normali la caldaia riparte senza il bisogno di dover essere resettata (1) (2)
87	<b>Blocco controllo valvola gas</b>	Viene rilevato un malfunzionamento di uno dei componenti che controllano la valvola gas	La caldaia non parte (1)
88	<b>Blocco controllo valvola gas</b>	Viene rilevato un malfunzionamento di uno dei componenti che controllano la valvola gas	La caldaia non parte (1)
89	<b>Segnale di combustione instabile</b>	La fiamma risulta essere instabile a causa di: presenza ricircolo fumi, vento, pressione gas instabile, velocità ventilatore instabile oppure a causa di un malfunzionamento del sistema	La caldaia continua a funzionare (1) (2)
90	<b>Segnale di combustione fuori limite</b>	Il segnale di combustione viene rilevato fuori dal range di regolazione previsto per un tempo prolungato	La caldaia continua a funzionare (1) (2)
91	<b>Blocco accensione non corretta</b>	La scheda ha esaurito tutte le sue possibili azioni per ottenere un'ottimale accensione del bruciatore	Premere il pulsante di Reset (1)
<b>(1) Se il blocco o l'anomalia persiste è necessario chiamare una impresa abilitata (ad esempio un Centro Assistenza Tecnica Autorizzato)</b>			
<b>(2) È possibile verificare quest'anomalia solo nella lista degli errori presente nel menù "Informazioni"</b>			
<b>(3) Errore visualizzabile solo su CAR<sup>V2</sup></b>			



Codice Errore	Anomalia segnalata	Causa	Stato caldaia / Soluzione
92	<b>Limite correzione giri ventilatore</b>	Il sistema ha esaurito tutte le correzioni possibili del numero di giri del ventilatore	La caldaia continua a funzionare (1) (2)
93	<b>Segnale di combustione fuori limite</b>	Il segnale di combustione viene rilevato fuori dal range di regolazione previsto per un tempo limitato.	La caldaia continua a funzionare (1) (2)
94	<b>Anomalia combustione</b>	Viene rilevato un problema sul controllo combustione che può essere causato da: bassa pressione gas, ricircolo fumi, valvola gas o scheda elettronica difettosa	In caso di ripristino delle condizioni normali la caldaia riparte senza il bisogno di dover essere resettata (1) (2)
95	<b>Segnale di combustione discontinuo</b>	Il sistema rileva una discontinuità nel segnale di combustione.	La caldaia continua a funzionare (1) (2)
96	<b>Fumisteria ostruita</b>	Si verifica nel caso venga rilevata un ostruzione nel sistema fumario.	La caldaia non parte (1). In caso di ripristino delle condizioni normali la caldaia riparte senza il bisogno di dover essere resettata Sel'apparizione di errore 96 è successiva a modifiche eseguite dal Tecnico sui parametri "fumisteria" è necessario eseguire una "taratura veloce".
98	<b>Blocco n° massimo errori software</b>	Viene raggiunto il numero massimo di errori software ammessi.	Premere il pulsante di Reset (1)
99	<b>Blocco generico</b>	Viene rilevata un'anomalia in caldaia	Premere il pulsante di Reset (1)
121*	<b>Allarme offline dispositivo di zona 1</b>	Bassa qualità o nessuna comunicazione radio tra sonda wireless di zona 1 e concentratore.	Verificare posizionamento sensore/ricevitore Verificare batteria sonda (1)
122*	<b>Allarme offline dispositivo di zona 2</b>	Bassa qualità o nessuna comunicazione radio tra sonda wireless di zona 2 e concentratore.	Verificare posizionamento sensore/ricevitore Verificare batteria sonda (1)
123*	<b>Allarme offline dispositivo di zona 3</b>	Bassa qualità o nessuna comunicazione radio tra sonda wireless di zona 3 e concentratore.	Verificare posizionamento sensore/ricevitore Verificare batteria sonda (1)
<b>(1) Se il blocco o l'anomalia persiste è necessario chiamare una impresa abilitata (ad esempio un Centro Assistenza Tecnica Autorizzato)</b>			
<b>(2) È possibile verificare quest'anomalia solo nella lista degli errori presente nel menù "Informazioni"</b>			
<b>(3) Errore visualizzabile solo su CAR<sup>V2</sup></b>			

(\*) Errori visibili sotto icone area zone.

INSTALLATORE

UTENTE

MANUTENTORE

DATI TECNICI

Codice Errore	Anomalia segnalata	Causa	Stato caldaia / Soluzione
125*	<b>Anomalia sonda temperatura ambiente zona 1</b>	Sensore ambiente guasto (resistore aperto o corto circuito).	Sostituire sonda ambiente (1)
126*	<b>Anomalia sonda temperatura ambiente zona 2</b>	Sensore ambiente guasto (resistore aperto o corto circuito).	Sostituire sonda ambiente (1)
127*	<b>Anomalia sonda temperatura ambiente zona 3</b>	Sensore ambiente guasto (resistore aperto o corto circuito).	Sostituire sonda ambiente (1)
138	<b>Scaldamassetto in corso</b>	Segnalazione verso dispositivi remoti di funzione scaldamassetto (tranne CAR <sup>V2</sup> ).	(1)
139	<b>Disareazione in corso</b>	Segnalazione verso dispositivi remoti di funzione disareazione (tranne CAR <sup>V2</sup> ).	(1)
141	<b>Allarme per connessione a scheda zone non aggiornata</b>	La scheda zone non ha il firmware adatto al dialogo con la caldaia.	Aggiornare fw scheda zone (o sostituire scheda con ultima versione) (1)
142	<b>Allarme Dominus Offline</b>	Il Dominus è scollegato o non alimentato. Mancanza di comunicazione tra Dominus e caldaia.	Verificare che il Dominus sia correttamente collegato e alimentato Sostituire il Dominus o la scheda display (1)
177	<b>Allarme tempo massimo sanitario</b>	La richiesta sanitario è stata eseguita superando un tempo massimo prestabilito.	(1)
<b>(1) Se il blocco o l'anomalia persiste è necessario chiamare una impresa abilitata (ad esempio un Centro Assistenza Tecnica Autorizzato)</b>			
<b>(2) È possibile verificare quest'anomalia solo nella lista degli errori presente nel menù "Informazioni"</b>			
<b>(3) Errore visualizzabile solo su CAR<sup>V2</sup></b>			

(\*) Errori visibili sotto icone area zone.

Codice Errore	Anomalia segnalata	Causa	Stato caldaia / Soluzione
178	<b>Ciclo di antilegionella senza successo</b>	Il ciclo di antilegionella non si è concluso con successo entro un tempo prestabilito.	Verificare il tempo di antilegionella impostato. Verificare lo scambio termico verso il bollitore. L'azzeramento dell'errore avviene cambiando il modo di funzionamento, oppure attraverso il pulsante di ON - OFF (1).
300*	<b>Allarme off-line concentratore RF indirizzo 0</b>	Mancanza di comunicazione su BUS (fili) tra concentratore con indirizzo "0" e caldaia.	Verificare cablaggi collegamento concentratore-caldaia-scheda display Verificare la corretta associazione Sostituire scheda concentratore o scheda display (1)
301*	<b>Allarme off-line concentratore RF indirizzo 1</b>	Mancanza di comunicazione su BUS (fili) tra concentratore con indirizzo "1" e caldaia.	Verificare cablaggi collegamento concentratore-caldaia-scheda display Verificare la corretta associazione Sostituire scheda concentratore o scheda display (1)
302*	<b>Allarme off-line concentratore RF indirizzo 2</b>	Mancanza di comunicazione su BUS (fili) tra concentratore con indirizzo "2" e caldaia.	Verificare cablaggi collegamento concentratore-caldaia-scheda display Verificare la corretta associazione Sostituire scheda concentratore o scheda display (1)
<b>(1) Se il blocco o l'anomalia persiste è necessario chiamare una impresa abilitata (ad esempio un Centro Assistenza Tecnica Autorizzato)</b>			
<b>(2) È possibile verificare quest'anomalia solo nella lista degli errori presente nel menù "Informazioni"</b>			
<b>(3) Errore visualizzabile solo su CAR<sup>V2</sup></b>			

(\*) Errori visibili sotto icone area zone.



Il ripristino della segnalazione errori (successivo ad un intervento risolutore) può richiedere fino a 10 minuti. Si consiglia di 'forzare' la comunicazione tra sonda e concentratore premendo brevemente il pulsante sulla sonda; in questo modo verrà forzata la comunicazione RF tra i due dispositivi ed annullata la segnalazione di errore in breve tempo.

INSTALLATORE

UTENTE

MANUTENTORE

DATI TECNICI

## 2.11 SPEGNIMENTO DELL'APPARECCHIO

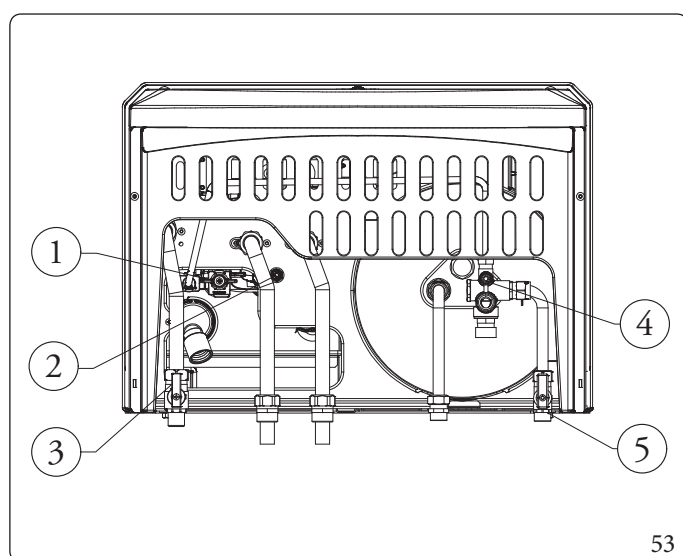
Spegnere l'apparecchio mettendolo in modalità "off", disinserire l'interruttore onnipolare esterno all'apparecchio e chiudere il rubinetto del gas a monte dell'apparecchio.

Non lasciare l'apparecchio inutilmente inserito quando lo stesso non è utilizzato per lunghi periodi.

## 2.12 RIPRISTINO PRESSIONE IMPIANTO RISCALDAMENTO

1. Controllare periodicamente la pressione dell'acqua dell'impianto (la lancetta del manometro dell'apparecchio deve indicare un valore compreso fra 1 e 1,2 bar).
2. Se la pressione è inferiore ad 1 bar (ad impianto freddo) è necessario provvedere al ripristino attraverso il rubinetto posto nella parte inferiore dell'apparecchio (Fig. 53).
3. Chiudere il rubinetto dopo l'operazione.
4. Se la pressione arriva a valori prossimi ai 3 bar vi è rischio di intervento della valvola di sicurezza (in tal caso togliere acqua da una valvola sfato aria di un termosifone fino a riportare la pressione a 1 bar o chiedere l'intervento del personale professionalmente qualificato).
5. Se si dovessero verificare cali di pressione frequenti, chiedere l'intervento di personale professionalmente qualificato, in quanto va eliminata l'eventuale perdita dell'impianto.

**Vista inferiore:**



*Legenda (Fig. 53):*

- 1 - Rubinetto riempimento impianto
- 2 - Rubinetto svuotamento impianto
- 3 - Rubinetto GAS
- 4 - Rubinetto svuotamento boiler
- 5 - Rubinetto entrata acqua fredda

## 2.13 SVUOTAMENTO DELL'IMPIANTO

Per poter compiere l'operazione di svuotamento della caldaia agire sull'apposito rubinetto di svuotamento (Fig. 53).

Prima di effettuare questa operazione accertarsi che il rubinetto di riempimento sia chiuso.



Qualora nel circuito dell'impianto fosse stato immesso fluido contenente glicole, assicurarsi di recuperarlo e smaltirlo come previsto dalla norma EN 1717.

## 2.14 SVUOTAMENTO CIRCUITO SANITARIO

Per effettuare questa operazione chiudere sempre a monte dell'apparecchio l'ingresso dell'acqua fredda sanitaria.

Aprire un qualsiasi rubinetto dell'acqua calda sanitaria per permettere lo scarico della pressione nel circuito medesimo.

## 2.15 SVUOTAMENTO DEL BOILER

Per poter compiere l'operazione di svuotamento del boiler agire sull'apposito rubinetto di svuotamento boiler (Fig. 53).



Prima di effettuare questa operazione chiudere il rubinetto di entrata acqua fredda della caldaia e aprire un qualsiasi rubinetto dell'acqua calda dell'impianto sanitario per permettere l'entrata dell'aria nel boiler.

## 2.16 PROTEZIONE ANTIGELO

L'apparecchio è dotato di una funzione antigelo che accende automaticamente il bruciatore quando la temperatura scende sotto i 4°C (protezione di serie fino alla temperatura min. di 0°C).

Al fine di garantire l'integrità dell'apparecchio e dell'impianto termosanitario in zone dove la temperatura scende sotto lo zero, consigliamo di proteggere l'impianto di riscaldamento con liquido antigelo e l'installazione nell'apparecchio del Kit Antigelo Immergas.

Tutte le informazioni relative alla protezione antigelo sono riportate nel (Parag. 1.4).

## 2.17 PROLUNGATA INATTIVITÀ

Nel caso di prolungata inattività (es. seconda casa), consigliamo di:

1. chiudere il gas;
2. disinserire l'alimentazione elettrica;
3. svuotare completamente il circuito di riscaldamento e il circuito sanitario dell'apparecchio. In un impianto soggetto ad essere svuotato frequentemente è indispensabile che il riempimento sia effettuato con acqua opportunamente trattata per eliminare la durezza che può dare luogo a incrostazioni calcaree.

## 2.18 PULIZIA DEL RIVESTIMENTO

1. Pulire il mantello dell'apparecchio usando panni umidi e sapone neutro.



Non usare detersivi abrasivi o in polvere.

## 2.19 DISATTIVAZIONE DEFINITIVA

Allorché si decida la disattivazione definitiva dell'apparecchio, far effettuare da personale professionalmente qualificato le operazioni relative, accertandosi fra l'altro che vengano precedentemente disinserite le alimentazioni elettriche, idrica e del combustibile.

## 2.20 INUTILIZZO DELL'IMPIANTO GAS PER PERIODI DI TEMPO MAGGIORI DI 12 MESI

La normativa vigente prevede che gli impianti a gas inutilizzati per oltre 12 mesi, prima di poter essere riutilizzati, debbano essere verificati secondo la norma UNI 10738, da personale professionalmente qualificato.

Se l'esito della verifica UNI 10738 è positivo, è possibile rimettere in servizio l'apparecchio secondo quanto riportato alla sezione riservata al Manutentore del presente libretto.

## 2.21 MODALITÀ SFIATO AUTOMATICO

Con funzione attiva ad ogni nuova alimentazione elettrica della caldaia viene attivata la funzione automatica di Sfiato impianto (durata 8 minuti), questa funzione viene visualizzata sulla schermata principale dal testo:

**"Disaerazione in corso".**

Durante questo periodo non sono attive le funzioni di Acqua Calda Sanitaria e Riscaldamento.

E' possibile annullare la funzione "Sfiato automatico" premendo il pulsante "RESET" (19, Fig. 47).

## 3 ISTRUZIONI PER LA MANUTENZIONE E LA VERIFICA INIZIALE

### 3.1 AVVERTENZE GENERALI



**Gli operatori che effettuano l'installazione e la manutenzione dell'apparecchio, devono indossare obbligatoriamente i dispositivi di protezione individuali (DPI) previsti dalla Legge vigente in materia.**

**L'elenco dei possibili (DPI) non è esaustivo perchè vengono indicati dal datore di lavoro.**



**Prima di effettuare qualsiasi intervento di manutenzione assicurarsi di:**

- avere tolto tensione elettrica all'apparecchio;
- avere chiuso il rubinetto del gas;
- avere tolto pressione all'impianto e al circuito sanitario.



Se per la manutenzione straordinaria dell'apparecchio si rende necessario consultare documentazione aggiuntiva, rivolgersi al Centro Assistenza Tecnica Autorizzato.



#### **Fornitura pezzi di ricambio**

Se durante gli intervalli di manutenzione o riparazione vengono utilizzati componenti non certificati o non idonei, oltre a decadere la garanzia dell'apparecchio, la conformità del prodotto potrebbe non risultare più valida ed il prodotto stesso non soddisfare le norme vigenti; per quanto sopra riportato, in caso di sostituzione di componenti, utilizzare esclusivamente ricambi originali Immergas.

## 3.2 VERIFICA INIZIALE

**Per la messa in servizio dell'apparecchio occorre:**

- verificare l'esistenza della dichiarazione di conformità dell'installazione;
- verificare la corrispondenza del gas utilizzato con quello per il quale l'apparecchio è predisposto (il tipo gas appare sul display alla prima alimentazione elettrica, è visibile sulla targa dati oppure, a display già acceso, con la sequenza: MENU - Informazioni - Ok);
- verificare l'allacciamento ad una rete a 230V-50Hz, il rispetto della polarità L-N ed il collegamento di terra;
- verificare che l'impianto di riscaldamento sia pieno d'acqua, controllando che la lancetta del manometro dell'apparecchio indichi una pressione di 1÷1,2 bar;
- accendere l'apparecchio e verificare la corretta accensione;
- verificare i valori di  $\Delta p$  gas in sanitario e in riscaldamento;
- verificare la corretta taratura del numero dei giri del ventilatore;
- verificare la CO<sub>2</sub> nei fumi alla portata:
  - massima;
  - intermedia;
  - minima;
- i valori devono essere conformi secondo quanto indicato nelle relative tabelle (Parag. 3.3);
- verificare l'intervento del dispositivo di sicurezza in caso di mancanza gas ed il relativo tempo di intervento;
- verificare l'intervento dell'interruttore generale posto a monte dell'apparecchio;
- verificare che i terminali di aspirazione e/o scarico non siano ostruiti;
- verificare l'intervento degli organi di regolazione;
- sigillare i dispositivi di regolazione della portata gas (qualora le regolazioni vengano variate);
- verificare la produzione dell'acqua calda sanitaria;
- verificare la tenuta dei circuiti idraulici;
- verificare la ventilazione e/o l'aerazione del locale di installazione ove previsto.



**Se anche soltanto uno dei controlli inerenti la sicurezza dovesse risultare negativo, l'impianto non deve essere messo in funzione.**

INSTALLATORE

UTENTE

MANUTENTORE

DATI TECNICI

### 3.3 CONTROLLO E MANUTENZIONE ANNUALE DELL'APPARECCHIO



Con periodicità annuale, per garantire nel tempo la funzionalità, la sicurezza e l'efficienza dell'apparecchio, devono essere eseguite le seguenti operazioni di controllo e manutenzione.

INSTALLATORE

- Pulire lo scambiatore lato fumi.
- Pulire il bruciatore principale.
- Verificare il corretto posizionamento, l'integrità e la pulizia dell'elettrodo di accensione e rilevazione; rimuovere l'eventuale presenza di ossido.
- Se vengono riscontrati depositi nella camera di combustione è necessario asportarli e pulire i serpentini dello scambiatore utilizzando spazzole in nylon o saggina, è vietato utilizzare spazzole in metallo o altri materiali che possono danneggiare la camera di combustione stessa; è inoltre vietato utilizzare detergenti alcalini o acidi.
- Verificare l'integrità dei pannelli isolanti all'interno della camera di combustione e in caso di danneggiamenti sostituirli.
- Verificare visivamente l'assenza di perdite di acqua e ossidazioni dai/sui raccordi e tracce di residui di condensa all'interno della camera stagna.

UTENTE

- Verificare il contenuto del sifone di scarico condensa.
- Verificare visivamente che il sifone sia debitamente riempito di condensa e qualora necessario provvedere al suo rabbocco.
- Verificare che nel sifone scarico condensa non vi siano residui di materiale che ostruiscono il passaggio della condensa; inoltre verificare che tutto il circuito di scarico condensa sia libero ed efficiente.
- In caso di ostruzioni (sporczia, sedimenti, ecc) con conseguente fuoriuscita di condensa in camera di combustione è necessario sostituire i pannelli isolanti.
- Verificare che le guarnizioni di tenuta del bruciatore e del collettore gas siano integre e perfettamente efficienti, in caso contrario sostituirle. In ogni caso tali guarnizioni devono essere sostituite almeno ogni due anni indipendentemente dal loro stato di usura.
- Verificare che il bruciatore sia integro, non presenti deformazioni, tagli e che sia fissato correttamente al coperchio camera di combustione; diversamente è necessario sostituirlo.
- Controllare visivamente che lo scarico della valvola di sicurezza dell'acqua non sia ostruito.
- Verificare che la carica del vaso espansione, dopo aver scaricato la pressione dell'impianto portandolo a zero (leggibile sul manometro di caldaia), sia 1,0 bar.
- Verificare che la pressione statica dell'impianto (ad impianto freddo e dopo aver ricaricato l'impianto mediante il rubinetto di riempimento) sia compresa fra 1 e 1,2 bar.

MANUTENTORE

- Verificare visivamente che i dispositivi di sicurezza e di controllo, non siano manomessi e/o cortocircuitati ed in particolare:
  - termostato di sicurezza sulla temperatura;
  - pressostato impianto.
- Verificare la conservazione ed integrità dell'anodo di magnesio del bollitore.
- Verificare la conservazione ed integrità dell'impianto elettrico ed in particolare:
  - I fili di alimentazione elettrica devono essere alloggiati nei passacavi;
  - Non devono essere presenti tracce di annerimento o bruciature.
- Controllare la regolarità dell'accensione e del funzionamento.
- Verificare la CO<sub>2</sub> utilizzando la funzione spazzacamino alle tre potenze di riferimento utilizzando i parametri inseriti nelle tabelle seguenti. Nel caso vengano rilevati valori al di fuori delle tolleranze indicate controllare l'integrità delle candlette di accensione / rilevazione e sostituirle se necessario, sostituendo anche la relativa guarnizione. A questo punto attivare la funzione "taratura completa".
- Verificare la corretta taratura del bruciatore in fase sanitaria e riscaldamento.
- Verificare il regolare funzionamento dei dispositivi di comando e regolazione dell'apparecchio ed in particolare:
  - L'intervento delle sonde di regolazione impianto;
  - L'intervento delle sonde di regolazione sanitario.
- Verificare la tenuta del circuito gas dell'apparecchio e dell'impianto interno.
- Verificare l'intervento del dispositivo contro la mancanza di gas controllo fiamma a ionizzazione; controllare che il relativo tempo di intervento sia minore di 10 secondi.
- Verificare la valvola di non ritorno sui fumi nelle installazioni C10 - C12.
- Verificare la valvola di non ritorno sui fumi (interna all'apparecchio) nelle installazioni C10 - C12.



Nel caso si renda necessario smontare la valvola di non ritorno sui fumi, posta in fumisteria, per ispezionarla e pulirla, si dovrà momentaneamenteappare il condotto di scarico collegato alla canna fumaria collettiva. Questo per evitare il ritorno dei fumi provenienti dagli altri apparecchi collegati alla canna fumaria stessa.

DATI TECNICI



**Victrix Zeus Superior 25**

Tipogas	CO <sub>2</sub> a Q. Nominale	CO <sub>2</sub> a Q. Accensione	CO <sub>2</sub> a Q. Minima
G20	8.8% (±0,5)	8.8% (±0,5)	8.8% (±0,5)
G31	10.3% (±0,5)	9.9% (±0,5)	9.9% (±0,5)
G230	10.3% (±0,5)	9.9% (±0,5)	9.9% (±0,5)

Tipogas	O <sub>2</sub> a Q. Nominale	O <sub>2</sub> a Q. Accensione	O <sub>2</sub> a Q. Minima
G20	5,2% (±0,9)	5,2% (±0,9)	5,2% (±0,9)
G31	5,2% (±0,7)	5,6% (±0,7)	5,8% (±0,7)
G230	-	-	-

**Victrix Zeus Superior 30**

Tipogas	CO <sub>2</sub> a Q. Nominale	CO <sub>2</sub> a Q. Accensione	CO <sub>2</sub> a Q. Minima
G20	8.8% (±0,5)	8.8% (±0,5)	8.8% (±0,5)
G31	10.5% (±0,5)	10.3% (±0,5)	10.3% (±0,5)
G230	10.5% (±0,5)	10.3% (±0,5)	10.3% (±0,5)

Tipogas	O <sub>2</sub> a Q. Nominale	O <sub>2</sub> a Q. Accensione	O <sub>2</sub> a Q. Minima
G20	5,2% (±0,9)	5,2% (±0,9)	5,2% (±0,9)
G31	5,2% (±0,7)	5,2% (±0,7)	5,2% (±0,7)
G230	-	-	-

**Victrix Zeus Superior 35**

Tipogas	CO <sub>2</sub> a Q. Nominale	CO <sub>2</sub> a Q. Accensione	CO <sub>2</sub> a Q. Minima
G20	8.8% (±0,5)	8.8% (±0,5)	8.8% (±0,5)
G31	10.3% (±0,5)	10.3% (±0,5)	10.3% (±0,5)
G230	10.3% (±0,5)	10.3% (±0,5)	10.3% (±0,5)

Tipogas	O <sub>2</sub> a Q. Nominale	O <sub>2</sub> a Q. Accensione	O <sub>2</sub> a Q. Minima
G20	5,2% (±0,9)	5,2% (±0,9)	5,2% (±0,9)
G31	5,2% (±0,7)	5,2% (±0,7)	5,2% (±0,7)
G230	-	-	-



In aggiunta alla manutenzione annuale, è necessario effettuare il controllo dell'efficienza energetica dell'impianto termico, con periodicità e modalità conformi a quanto indicato dalla legislazione tecnica vigente.

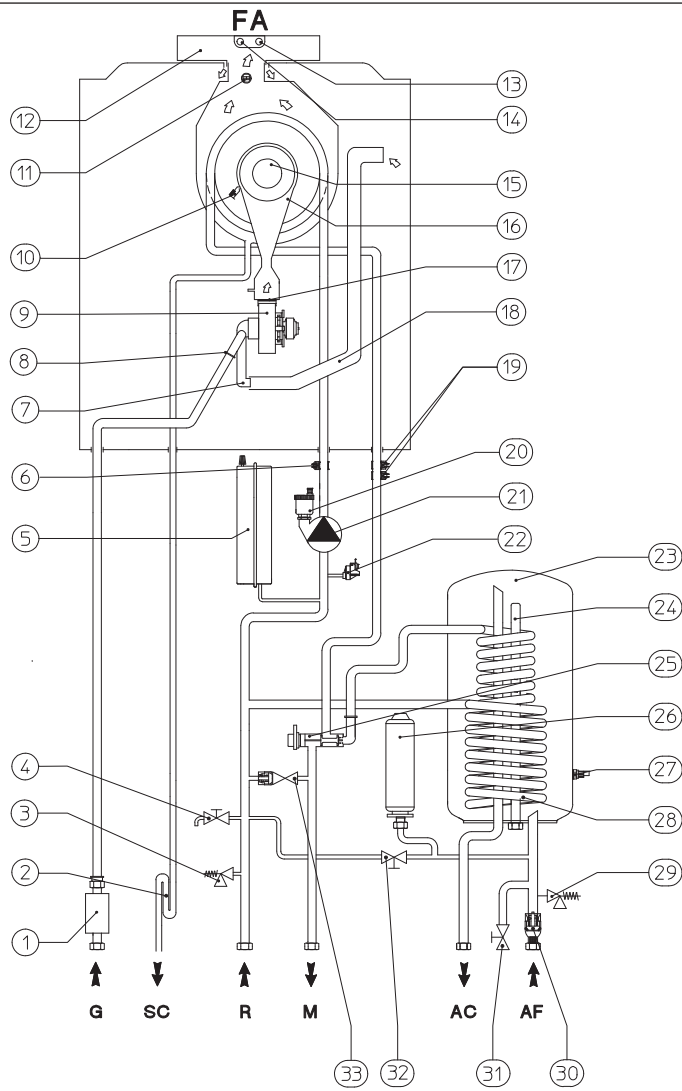
INSTALLATORE

UTENTE

MANUTENTORE

DATI TECNICI

### 3.4 SCHEMA IDRAULICO



54

Legenda (Fig. 54):

- |  |  |
|--|--|
| 1 - Valvola gas  | 21 - Circolatore caldaia                   |
| 2 - Sifone scarico condensa                                | 22 - Pressostato impianto                  |
| 3 - Valvola di sicurezza 3 bar                             | 23 - Boiler Inox                           |
| 4 - Rubinetto di svuotamento impianto                      | 24 - Anodo in magnesio                     |
| 5 - Vaso espansione impianto                               | 25 - Valvola tre vie (motorizzata)         |
| 6 - Sonda ritorno  | 26 - Vaso espansione sanitario             |
| 7 - Miscelatore aria/gas                                   | 27 - Sonda sanitario                       |
| 8 - Ugello gas   | 28 - Serpentino Inox per boiler            |
| 9 - Gruppo ventilatore con valvola di non ritorno sui fumi | 29 - Valvola di sicurezza 8 bar            |
| 10 - Candeletta di accensione/ rilevazione                 | 30 - Valvola di non ritorno entrata fredda |
| 11 - Sonda fumi doppio sensore                             | 31 - Rubinetto di svuotamento boiler       |
| 12 - Cappa fumi  | 32 - Rubinetto di riempimento impianto     |
| 13 - Pozzetto analizzatore aria                            | 33 - By-pass                               |
| 14 - Pozzetto analizzatore fumi                            |  |
| 15 - Bruciatore  | G - Alimentazione gas                      |
| 16 - Collettore aria/gas                                   | AC - Uscita acqua calda sanitaria          |
| 17 - Valvola di non ritorno sui fumi                       | AF - Entrata acqua sanitaria               |
| 18 - Tubo aspirazione aria                                 | SC - Scarico condensa                      |
| 19 - Sonde mandata   | M - Mandata impianto                       |
| 20 - Valvola sfogo aria                                    | R - Ritorno impianto                       |

INSTALLATORE

UTENTE

MANUTENTORE

DATI TECNICI



## DATI TECNICI

Legenda (Fig. 55):

A19	- Memoria estraibile
B1	- Sonda mandata
B2	- Sonda sanitario
B4	- Sonda esterna (optional)
B5	- Sonda ritorno
B24	- Sonda mandata di sicurezza
B27	- Sonda fumi doppio sensore
E3	- Candele accensione e rilevazione
M1	- Circolatore caldaia
M20	- Ventilatore
M30	- Stepper motore tre vie
S20	- Termostato ambiente (optional)
S5	- Pressostato impianto
T1	- Trasformatore scheda caldaia
T2	- Trasformatore accensione
X40	- Ponte termostato ambiente
X70	- Ponte termostato sicurezza bassa temperatura
Y1	- Valvola gas

## MANUTENTORE

Legenda (Fig. 55):

1	- Alimentazione 230 Vac 50Hz
2	- Sonde ambiente wireless (optional)
3	- Concentratore wireless (optional)
4	- Dominus (optional)
5	- CAR <sup>V2</sup> (optional)
6	- Contatto configurabile o Sonda mandata impianto
7	- Collegamenti 230 V
8	- Collegamenti bassissima tensione
9	- Scheda display
10	- Tastiera capacitiva

## UTENTE

Legenda codici colori (Fig. 55):

BK	- Nero
BL	- Blu
BR	- Marrone
G	- Verde
GY	- Grigio
OR	- Arancione
P	- Viola
PK	- Rosa
R	- Rosso
W	- Bianco
Y	- Giallo

## INSTALLATORE

L'eventuale termostato ambiente ON - OFF deve essere collegato ai morsetti 40 e 41 eliminando il ponte X40.  
L'eventuale CAR<sup>V2</sup> deve essere collegato ai morsetti 44 e 41 rispettando le polarità **senza eliminare il ponte X40**.

### 3.6 MEMORIA ESTRAIBILE

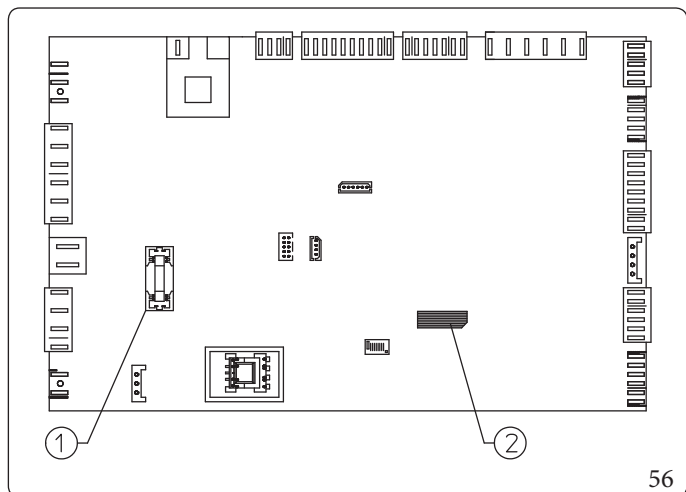


**La sostituzione della memoria deve essere effettuata dopo aver scollegato tutti i collegamenti elettrici della scheda elettronica.**

#### Scheda elettronica

La scheda elettronica è dotata di una memoria estraibile (Rif. 2 Fig.56) all'interno della quale vengono registrati tutti i parametri di funzionamento e le personalizzazioni dell'apparecchio.

In caso di sostituzione della scheda elettronica è possibile riutilizzare la memoria della scheda sostituita evitando così di dover riconfigurare l'apparecchio.



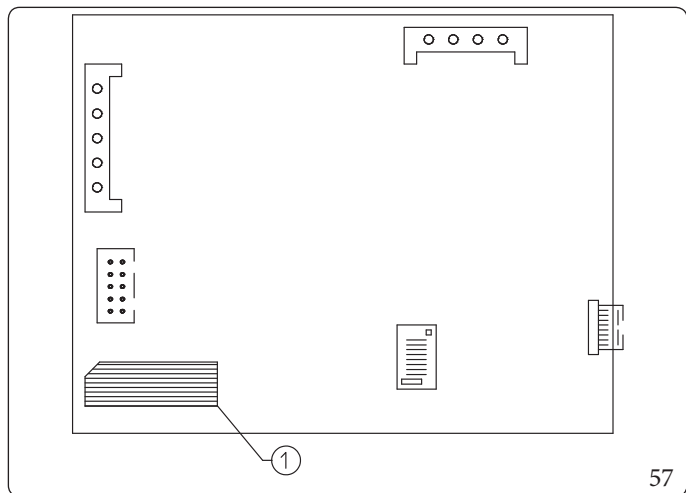
Legenda (Fig. 56):

- 1 - Fusibile 3,15 rapido 250 V
- 2 - Memoria estraibile di colore grigio (A19)

#### Scheda display

La scheda display è dotata di una memoria estraibile (Rif. 1 Fig.57) all'interno della quale vengono registrati tutti i parametri di funzionamento e le personalizzazioni del display, sonde wireless, Dominus e timer manutenzione.

In caso di sostituzione della scheda display è possibile riutilizzare la memoria della scheda sostituita evitando così di dover riconfigurare l'apparecchio.



Legenda (Fig. 57):

- 1 - Memoria estraibile di colore nero (A19)

INSTALLATORE

UTENTE

MANUTENTORE

DATI TECNICI

### 3.7 EVENTUALI INCONVENIENTI E LORO CAUSE



Gli interventi di manutenzione devono essere effettuati da una impresa abilitata (ad esempio il Centro Assistenza Tecnica Autorizzato).

Inconveniente	Possibili cause	Soluzioni
<b>Odore di gas</b>	E' dovuto a perdite delle tubazioni nel circuito gas.	Verificare la tenuta del circuito di adduzione del gas.
<b>Combustione non regolare o fenomeni di rumorosità</b>	Brucciato sporco, scambiatore primario ostruito, parametri di combustione non corretti, terminale di aspirazione-scarico non installato correttamente.	Verificare i componenti indicati.
<b>Accensioni non ottimali alle prime accensioni del bruciatore</b>	Le prime accensioni del bruciatore (successive a taratura) potrebbero essere non ottimali.	Il sistema provvede automaticamente a regolare l'accensione fino a trovare nelle successive la condizione ottimale di accensione bruciatore stesso.
<b>Scambiatore ostruito</b>	Ostruzione del sifone.	Verificare che non vi siano residui di materiale che ostruiscono il passaggio della condensa.
<b>Rumori anomali nell'impianto</b>	Presenza di aria all'interno dell'impianto.	Verificare l'apertura del cappuccio dell'apposita valvola di sfogo aria (Parag. 1.36). Verificare che la pressione dell'impianto e della precarica del vaso d'espansione sia entro i limiti prestabiliti. Il valore della precarica del vaso d'espansione deve essere di 1,0 bar, il valore della pressione dell'impianto deve essere compreso tra 1 e 1,2 bar.
<b>Scarsa produzione di acqua calda sanitaria</b>	Scambiatore sanitario intasato.	Contattare il Centro Assistenza Tecnica Autorizzato che dispone delle procedure per effettuare la pulizia dello scambiatore sanitario.

#### LED circolatore di colore rosso (UPM3)

Per questa anomalia ci possono essere tre possibili cause:

Inconveniente	Possibili cause	Soluzioni
<b>Bassa tensione di alimentazione</b>	Dopo circa 2 secondi, il led passa da verde a rosso e si ferma il circolatore).	Attendere che salga la tensione di alimentazione; alla ripartenza del circolatore, il led torna di colore verde con un ritardo di circa un secondo. Nota: la portata diminuisce al diminuire della tensione di alimentazione.
<b>Rotore bloccato</b>	Alimentando la pompa con rotore bloccato, dopo circa 4 secondi il led passa da colore verde a colore rosso.	Agire con cautela sulla vite al centro della testata per sbloccare manualmente l'albero motore; sbloccando il rotore, si ha subito circolazione, e il led passa da rosso a verde dopo circa 10 secondi.
<b>Errore elettrico</b>		Verificare che non vi sia un guasto sul circolatore (sul suo cablaggio o sulla propria elettronica).

### 3.8 ACCESSO RISERVATO AL SERVICE

Per entrare nel menù dell'apparecchio riservato al Service:

#### MENU/Impostazioni generali/Livello d'accesso

Per attivare l'accesso riservato al "Service", seguire il percorso di cui sopra; alla "Richiesta codice accesso", immettere il codice 1122 (tramite le manopole "Set sanitario" e "Set riscaldamento") e premere "Ok" dopodichè, si aprirà il menù "Livello d'accesso" dove sarà possibile selezionare il tipo di accesso "Service". L'autenticazione come "Service" permette di accedere ai parametri riservati a Tecnico qualificato.



Finché si rimane nella navigazione dei menù, l'accesso come Service rimane attivo.

Tornando alla schermata principale l'accesso Service resterà attivo per 4 minuti, dopodichè tornerà automaticamente a livello Utente.

Per tornare a livello Utente manualmente, basta digitare nuovamente la password mediante la procedura sopra descritta e reimpostare Utente.

Nel caso si spenga e si riaccenda l'apparecchio, il menù tornerà automaticamente a livello Utente.

### 3.9 CONVERSIONE DELL'APPARECCHIO IN CASO DI CAMBIO DEL GAS

 L'operazione di adattamento al tipo di gas deve essere affidata ad una impresa abilitata (ad esempio il Centro Assistenza Tecnica Autorizzato).

Per passare da un gas all'altro è necessario:

#### MENU/Assistenza/Caldaia/Combustione

- Nella finestra "Combustione" modificare e confermare il tipo di gas sulla riga "Tipo gas": "NG" per il gas metano, "LG" per il gas GPL ed "AP" per aria propanata (Parag. 2.9).
- Eseguire la taratura completa (Parag. 3.11); durante la stessa verificare ed eventualmente correggere il valore di CO<sub>2</sub>.
- Una volta effettuata la trasformazione, apporre sulla targa dati l'adesivo del relativo gas modificato contenuto nella scatola allacciamento.


 **I provapressione utilizzati per la taratura devono essere perfettamente chiusi e non vi devono essere perdite di gas nel circuito.**

#### Controlli da effettuare dopo le conversioni del gas.

Queste regolazioni devono essere riferite al tipo di gas in uso, seguendo le indicazioni della tabella (Parag. 4.2).

Dopo essersi assicurati che la trasformazione sia stata fatta e la taratura sia andata a buon fine, occorre accertarsi che:

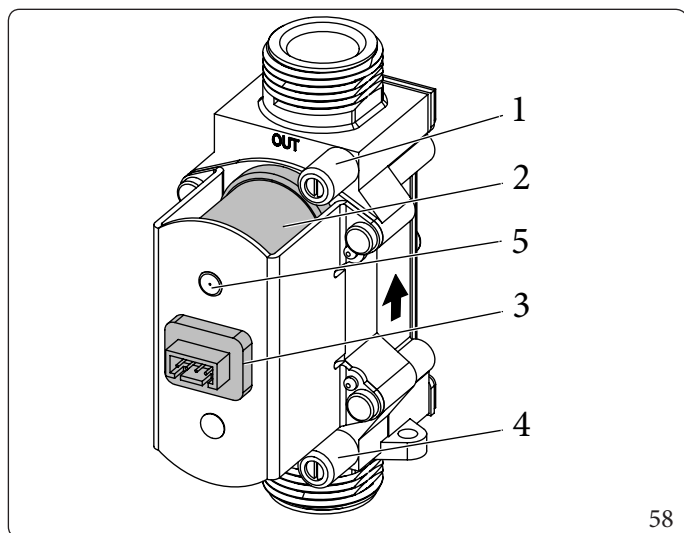
- non vi sia rigurgito di fiamma nella camera di combustione;
- la fiamma del bruciatore non sia eccessivamente alta o bassa e che sia stabile (non si stacchi dal bruciatore);

 Gli interventi di manutenzione devono essere effettuati da una impresa abilitata (ad esempio il Centro Assistenza Tecnica Autorizzato).

#### Rischio di danni materiali a seguito di spray e liquidi per la ricerca di perdite

Gli spray e i liquidi cercafughe intasano il foro di riferimento P. Ref. (Fig. 58) della valvola gas danneggiandola irrimediabilmente.

Durante gli interventi di installazione e riparazione non spruzzare spray o liquidi nella zona superiore della valvola gas (lato riferito alle connessioni elettriche).



Legenda (Fig. 58):

- 1 - Presa pressione uscita valvola gas
- 2 - Bobina
- 3 - Connettore cablaggio
- 4 - Presa pressione ingresso valvola gas
- 5 - P. Ref. (Pressione di riferimento)

### 3.10 TIPOLOGIE DI TARATURA CON SOSTITUZIONE DI UN COMPONENTE

In caso di manutenzione straordinaria dell'apparecchio con sostituzione di un componente quale la scheda elettronica (se non viene reinserita la memoria estraibile presente sulla scheda sostituita), di componenti dei circuiti aria, gas e controllo fiamma è necessario effettuare una taratura dell'apparecchio.

Selezionare il tipo di taratura da effettuare secondo quanto riportato nella seguente tabella.

Componente sostituito	Tipo di taratura necessaria
Valvola gas	Taratura veloce
Ventilatore	Taratura veloce
Brucciore	Taratura completa con verifica CO <sub>2</sub>
Candeletta accensione / rilevazione	Taratura completa con verifica CO <sub>2</sub>
Scheda elettronica (Nuova scheda elettronica vergine senza il recupero della memoria estraibile)	Ripristinare i parametri Taratura completa con verifica CO <sub>2</sub>
Scheda elettronica (Recupero della memoria estraibile con impostato i parametri della caldaia dalla scheda sostituita)	Nessuna taratura necessaria.

### 3.11 FUNZIONE TARATURA COMPLETA



Prima di effettuare la taratura completa accertarsi che siano soddisfatti tutti i requisiti indicati nei (Parag. 1.28 e 1.29).

Nel caso sia presente l'anomalia "62" o "72" (Parag. 2.10) l'apparecchio provvede di per se ad annullare eventuali richieste.

Durante le varie fasi di taratura è possibile verificare il corretto valore di CO<sub>2</sub> ed eventualmente correggerlo come descritto nel (Parag. 3.12).

L'energia prodotta durante l'esecuzione della funzione è smaltita sul circuito riscaldamento se non è attiva una richiesta sanitario; verificare che eventuali valvole presenti sull'impianto non gestite dall'apparecchio siano aperte.

Volendo smaltire l'intera energia sull'acqua calda sanitaria aprire il rubinetto dell'acqua calda e impostare il set sanitario al massimo prima di attivare la funzione.

L'operazione di taratura prevede varie fasi:

- taratura potenza nominale;
- taratura potenza intermedia di accensione;
- taratura potenza minima;

La funzione taratura completa offre un tempo massimo di permanenza all'interno del Menu Taratura di 20 minuti conteggiati dopo ultima azione su tastiera display.

Scaduto questo tempo la funzione termina forzatamente, facendo apparire il messaggio "Taratura conclusa".

La finestra Taratura conclusa verrà automaticamente abbandonata dopo 60 secondi (per visualizzare la finestra principale); volendo uscire anticipatamente dal messaggio "Taratura conclusa" è possibile premere il pulsante "OK".



## Attivazione taratura completa.

Selezionare il modo Estate o Inverno e attivare la funzione accedendo nel menu come livello d'accesso "Service":

### Menu/Assistenza/Funzioni speciali/Taratura completa



Se selezionato modo Antigelo la funzione non sarà attivabile.  
Nel caso si cerchi di attivare la funzione in condizioni non possibili sarà visualizzato il testo "Modo non compatibile".

Taratura completa	
Fase procedura	max...
Set combustione	↕ 23
Potenza perc.	0%
Temperatura mandata	25°C
Fiamma	Off
Riscaldamento in corso	

59

- Fase procedura: indica la fase di taratura in esecuzione e l'aggancio della stabilità sulla combustione;
- Set combustione: indica il valore di set combustione in atto; se il testo è evidenziato è possibile variare il valore tramite manopola "Set riscaldamento";
- Potenza perc.: indica (da 0 a 100%) la potenza erogata dal bruciatore;
- Temperatura mandata: indica la temperatura in uscita modulo termico;
- Fiamma: indica la presenza di fiamma (quindi l'accensione del bruciatore)

Nella parte sottostante del display appare il testo indicante il circuito sul quale si scarica l'energia prodotta ("Riscaldamento in corso" oppure "Sanitario in corso").

### Potenza nominale

La funzione Taratura si attiva automaticamente all'ingresso della finestra menu.

Inizialmente appare "Fase procedura max" significa che l'apparecchio esegue la fase di taratura di potenza nominale.

Dopo i primi istanti di accensione bruciatore appare "Fase procedura max <" significa che l'apparecchio ha rilevato e memorizzato i parametri minimi necessari all'accensione apparecchio (è possibile terminare forzatamente la taratura tramite pulsante "RESET").

Per controllare e correggere i valori di Co<sub>2</sub>, si deve proseguire attendendo l'aggancio della combustione impostata per la potenza nominale. Terminato l'aggancio compare "Fase procedura max Ok" e viene contemporaneamente evidenziata la sottostante riga "Set combustione".



In queste condizioni si può misurare il valore di combustione (Co<sub>2</sub>) legato all'erogazione della potenza massima nominale (Parag. 3.12)

Taratura completa	
Fase procedura	max ok
<b>Set combustione</b>	↕ 23
Potenza perc.	100%
Temperatura mandata	51°C
Fiamma	On
Riscaldamento in corso	

60

Se il valore di Co<sub>2</sub> non è quello indicato nella tabella (Parag. 4.2), modificare il valore come descritto nel paragrafo (Parag. 3.12).

Quando il valore di combustione misurato sulla potenza nominale è corretto, è necessario richiedere l'avanzamento procedura a fase successiva (potenza intermedia di accensione) premendo il pulsante "OK" "Fase procedura max Ok".

### Potenza intermedia di accensione

Confermata la taratura della potenza nominale viene tarato l'apparecchio alla potenza intermedia (o potenza accensione). L'inizio di fase intermedia è visualizzato con "Fase procedura med" significa che l'apparecchio sta regolando la potenza intermedia. Per controllare e correggere i valori di Co<sub>2</sub>, si deve proseguire attendendo l'aggancio della combustione impostata per la potenza intermedia. Terminato l'aggancio compare "Fase procedura med Ok" e viene contemporaneamente evidenziata la sottostante riga "Set combustione".



In queste condizioni si può misurare il valore di combustione legato all'erogazione della potenza intermedia (Parag. 3.12). Le eventuali correzioni alla combustione intermedia sono legate alle stesse azioni illustrate per la potenza nominale.

Taratura completa	
Fase procedura	med ok
<b>Set combustione</b>	↕ 30
Potenza perc.	23%
Temperatura mandata	43°C
Fiamma	On
Riscaldamento in corso	

61

Se il valore di Co<sub>2</sub> non è quello indicato nella tabella (Parag. 4.2), modificare il valore come descritto nel paragrafo (Parag. 3.12). Quando il valore di combustione misurato sulla potenza intermedia è corretto, è necessario richiedere l'avanzamento procedura a fase successiva (potenza minima) premendo OK "Fase procedura med Ok".

### Potenza minima

Confermata la taratura della potenza intermedia viene tarato l'apparecchio alla potenza minima. L'inizio di fase minima è visualizzato con "Fase procedura min" significa che l'apparecchio sta regolando la potenza minima. Per controllare e correggere i valori di Co<sub>2</sub>, si deve proseguire attendendo l'aggancio della combustione impostata per la potenza minima. Terminato l'aggancio compare "Fase procedura min Ok" e viene contemporaneamente evidenziata la sottostante riga "Set combustione".



In queste condizioni si può misurare il valore di combustione legato all'erogazione della potenza minima (Parag. 3.12). Le eventuali correzioni alla combustione minima sono legate alle stesse azioni illustrate per la potenza nominale.

Taratura completa	
Fase procedura	min ok
<b>Set combustione</b>	↕ 64
Potenza perc.	0%
Temperatura mandata	24°C
Fiamma	On
Riscaldamento in corso	

62

Se il valore di Co<sub>2</sub> non è quello indicato nella tabella (Parag. 4.2), modificare il valore come descritto nel paragrafo (Parag. 3.12). Quando il valore di combustione misurato sulla potenza minima è corretto, è necessario richiedere il termine della procedura premendo il pulsante "OK" "Fase procedura min Ok". Il termine della funzione è accompagnato dalla finestra "Taratura conclusa".

### 3.12 REGOLAZIONE CO<sub>2</sub>



Durante la taratura completa (Parag. 3.11) è possibile modificare i valori di CO<sub>2</sub>.

Per avere un valore esatto della CO<sub>2</sub> nei fumi è necessario che il tecnico inserisca fino in fondo la sonda di prelievo nel pozzetto



In caso di taratura per aria propanata selezionare l'analizzatore in modalità gas G.P.L.

Verificare che il valore di CO<sub>2</sub> sia quello indicato nella tabella (Parag. 4.2), (utilizzando una tolleranza massima del  $\pm 0,2\%$ ) in caso contrario modificare il valore come descritto di seguito:

Taratura completa	
Fase procedura	max ok
Set combustione	↕ 22
Potenza perc.	99%
Temperatura mandata	53°C
Fiamma	On
Riscaldamento in corso	

63

La modifica avviene solo se la riga "Set combustione" è evidenziata; tramite la manopola "Set riscaldamento", modificare il valore relativo al "Set combustione" poi premere il pulsante "OK" per confermare il nuovo valore.



Attendere l'apparizione del testo "max Ok" "med Ok" o "min Ok" prima di verificare la combustione legata al nuovo valore in base alla fase nella quale si opera la modifica.

INSTALLATORE

UTENTE

MANUTENTORE

DATI TECNICI

### 3.13 TARATURA VELOCE

Questa funzione permette di tarare l'apparecchio in automatico senza il bisogno o la possibilità di modificare i parametri rilevati. Tipicamente la "taratura veloce" viene utilizzata dopo aver cambiato i parametri del tipo di fumisteria nel menù, che crea l'anomalia "72" o si rende necessaria in caso di sostituzione componenti (Parag. 3.10).



Prima di effettuare la taratura veloce accertarsi che siano soddisfatti tutti i requisiti indicati nei (Parag. 1.28 - 1.29).

L'energia prodotta durante l'esecuzione della funzione è smaltita sul circuito riscaldamento se il bollitore è in temperatura; verificare che eventuali valvole presenti sull'impianto non gestite dall'apparecchio siano aperte.

Volendo smaltire l'intera energia sull'acqua calda sanitaria aprire il rubinetto dell'acqua calda e impostare il set sanitario al massimo prima di attivare la funzione.

Selezionare il modo Estate o Inverno e attivare la funzione accedendo nel menu come livello d'accesso "Service":

#### Menu/Assistenza/Funzioni speciali/Taratura veloce



Se selezionato modo Antigelo la funzione non sarà attivabile.

Nel caso si cerchi di attivare la funzione in condizioni non possibili sarà visualizzato il testo "Modo non compatibile".

Attivata la funzione l'apparecchio effettua in sequenza le operazioni necessarie per tarare l'apparecchio alla potenza nominale, intermedia e minima.

Taratura veloce	
Fase procedura	max ...
Set combustione	--
Potenza perc.	0%
Temperatura mandata	26°C
Fiamma	Off
Riscaldamento in corso	

64

- Fase procedura: indica la fase di taratura in esecuzione e l'aggancio della stabilità sulla combustione;
- Set combustione: valore non compilato durante la taratura veloce;
- Potenza perc.: indica (da 0 a 100%) la potenza erogata dal bruciatore;
- Temperatura mandata: indica la temperatura in uscita modulo termico;
- Fiamma: indica la presenza di fiamma (quindi l'accensione del bruciatore)

Nella parte sottostante del display appare il testo indicante il circuito sul quale si scarica l'energia prodotta ("Riscaldamento in corso" oppure "Sanitario in corso").

La funzione Taratura si attiva automaticamente all'ingresso della finestra menu.

Inizialmente appare "Fase procedura max..." significa che l'apparecchio esegue la fase di taratura di potenza nominale.

Dopo i primi istanti di accensione bruciatore appare "Fase procedura max <" significa che l'apparecchio ha rilevato e memorizzato i parametri minimi necessari alla sua accensione (è possibile terminare forzatamente la taratura tramite pulsante "RESET").

L'avanzamento è automatico; la finestra taratura veloce rende comunque note le varie fasi:

- Fase procedura max
- Fase procedura med
- Fase procedura min

La riga "Set combustione" non è gestita, non essendo possibile intervenire per modificarne il valore.

Il termine della funzione è accompagnato dalla finestra "Taratura conclusa"



Nel caso comparisse durante la taratura il messaggio "max err." sulla voce di Fase procedura, significa che qualcosa durante il processo di taratura, non è andato a buon fine. In questo caso è necessario ripetere da capo l'operazione.

### 3.14 TEST FUMISTERIA



Prima di effettuare il test assicurarsi che il sifone scarico condensa sia stato riempito correttamente e che il circuito aspirazione aria e scarico fumi non presenti ostruzioni di alcun tipo e che la camera stagna sia perfettamente chiusa e che sia già stata installata tutta la fumisteria.

Il comando di attivazione per il Test Fumisteria è disponibile nel Menu (con accesso riservato al Service) al seguente indirizzo:

#### Menu/Assistenza/Funzioni speciali/Test fumisteria

Per attivare il test fumisteria, entrare nella pagina "Test fumisteria" ed alla prima riga attivare il Test selezionando "Start".

Per terminare il test fumisteria, selezionare sulla prima riga la voce "Stop".

Per definire il valore da impostare nel parametro "Lunghezza Fumisteria" effettuare la rilevazione dei parametri durante il "Test fumisteria".

L'apparecchio resta in questa modalità per un tempo massimo di 15 minuti mantenendo costante la velocità del ventilatore.

La funzione termina passati i 15 minuti, oppure selezionando "Stop".

Verificare il  $\Delta P$  tra i due prova pressione (Parag. 1.36) e impostare il parametro "Lunghezza Fumisteria" secondo i valori riportati di seguito:

Victrix Zeus Superior 25	
Menu/Assistenza/Caldaia/Fumisteria	Pressione
min	< 75 Pa
med	75 ÷ 120 Pa
max	120 ÷ 210 Pa
Valore rilevato alla prima verifica	

Victrix Zeus Superior 30-35	
Menu/Assistenza/Caldaia/Fumisteria	Pressione
min	< 122 Pa
med	122 ÷ 183 Pa
max	184 ÷ 300 Pa
Valore rilevato alla prima verifica	



Le rilevazioni vanno effettuate sigillando i fori predisposti per gli analizzatori fumi rendendoli a tenuta pneumatica.



In caso di malfunzionamento dell'apparecchio è possibile effettuare il test fumisteria per verificare che non vi siano ostruzioni sul sistema fumario. Valori differenti da quelli indicati nelle tabelle precedenti sono indicativi di un malfunzionamento del sistema fumario, in modo particolare sistema fumario con eccessive perdite di carico oppure sistema ostruito.

### 3.15 MENÙ PARAMETRI E INFORMAZIONI

Esistono 3 Menu di impostazione (Fig. 47):

**Sanitario:** accessibile tramite il pulsante sanitario (2);

**Zone:** accessibile tramite il pulsante zone (3);

**Menù impostazioni generali:** accessibile tramite il pulsante menù (18).



Alcune impostazioni sui menu, compaiono solamente quando gli optional sono effettivamente collegati e funzionanti.

#### Menù "Sanitario".


Premendo il pulsante "Sanitario" è possibile accedere ad un elenco di variabili che permette di personalizzare l'utilizzo del sanitario.

Di seguito vengono elencati i menù disponibili:

SANITARIO				
Voce menù	Descrizione	Range	Default	Valore personalizzato
Controllo sanitario	Caldaia = informa che il controllo sanitario è gestito da pannello caldaia			
	Remoto = informa che il controllo sanitario è gestito da CARv2			
Temperatura	Temperatura letta da sonda sanitario			
Funzione Boost (*)	Imposta la gestione della funzione di boost sanitario:	Off-On-Auto	Off	
	Boost: Off = sempre disattiva			
	On = sempre attiva			
	Auto = gestita come richiesto dal programma sanitario			
Gestione Set (*)	Imposta il modo di controllo del set sanitario:	Auto-Man	Man	
	Auto = il set sanitario sarà controllato su due livelli in funzione del programma sanitario.			
	Man = il set sanitario sarà sempre fisso al valore manuale (indipendentemente dal programma sanitario)			
Set comfort	Imposta set comfort (set comfort sarà attivo durante le fasce attive del programma sanitario se selezionato "Gestione Set = Auto")	10 ÷ 60°C	50°C	
Set economy	Imposta set ridotto (set economy sarà attivo durante le fasce NON attive del programma sanitario se selezionato "Gestione Set = Auto")	10 ÷ 60°C	30°C	
Set manuale	Imposta set manuale (set manuale sarà attivo h24 se selezionato "Gestione Set = Man")	10 ÷ 60°C	10°C	

(\*) Vedere paragrafo sanitario (Parag. 2.7)

### Menù Zone.

Dopo aver eseguito l'accesso come "SERVICE" il menù zone si presenta arricchito di ulteriori parametri rispetto all'accesso utente. Premendo il PULSANTE "Zone"  è possibile accedere ad un elenco di variabili che permette di personalizzare l'utilizzo delle zone. Di seguito vengono elencati i menù disponibili:

ZONE	
Voce menù	Descrizione
Zona 1	Definisce i parametri di funzionamento per la gestione della zona 1 (o dell'intero impianto se monozona).
Zona 2 (*)	Definisce i parametri di funzionamento per la gestione della zona 2 (se presente).
Zona 3 (*)	Definisce i parametri di funzionamento per la gestione della zona 3 (se presente).

(\*) se presente.



Le seguenti tabelle si presenteranno uguali anche per le eventuali Zona 2 e Zona 3.

ZONE/Zona 1	
Voce menù	Descrizione
Informazioni	Visualizza i dati di funzionamento dell'impianto
Impostazioni	Definisce i parametri di funzionamento per la gestione della zona 1
Configurazione	Definisce eventuali ulteriori parametri di funzionamento per la gestione della zona 1

ZONE/ZONA 1/Informazioni		
Voce menù	Descrizione	Range
Temp. ambiente (***)	Temperatura ambiente letta sulla zona 1	0°C ÷ 50°C
Set ambiente (**)(***)	Temperatura ambiente impostata sulla zona 1	5°C ÷ 35°C
Stato funzionamento	Modalità impostata sulla zona 1	Off / A-ECO / A-COMF / Man
Stato termostato amb.	Stato del termostato ambiente sulla zona 1	Aperto / Chiuso
Set riscaldamento	Visualizza il set mandata zona 1	25°C ÷ 85°C
Impianto	Informazioni legate a tipo e presenza o meno di sonda ambiente	



Menu Informazioni Zona 1 e' sempre presente indipendentemente che ci sia o meno un CAR<sup>V2</sup> collegato.

(\*\*) non visualizzato quando il parametro 'Rich. con sonda amb' è impostato su No

(\*\*\*) visualizzato quando alla zona di interesse è associata una sonda ambiente (sonda RF,...)

ZONE/Zona 1/Informazioni/Impianto		
Voce menù	Descrizione	Range
Sonda ambiente	Visualizza o meno la presenza della sonda ambiente	OFF = Sonda assente
		WIRED = Non utilizzato
		RF = Sonda presente
		OT = Presenza CARV2
Circuito acqua	Se presente scheda a zone, informa del tipo di impianto in uso sulla zona.	DIR = Circuito diretto
		MIX = Circuito miscelato
Temperatura mandata	Scheda a zone assente: la temperatura letta è quella diretta in uscita dalla caldaia	0°C ÷ 99°C
	Scheda zone presente + richiesta informazioni relativa a zona miscelata: la temperatura letta è quella diretta in uscita dalla valvola miscelatrice.	

ZONE/Zona 1/Impostazioni (1)				
Voce menù	Descrizione	Range	Default	Valore personalizzato
Modo funzionamento (1)	Imposta il modo di funzionamento zona 1	Off / Man / Auto	Man	
Set AUTO comfort (2)	Temperatura ambiente zona 1 correlata alle fasce attive del calendario zona 1	10°C ÷ 35°C	20°C	
Set AUTO ridotta (2)	Temperatura ambiente zona 1 correlata alle fasce NON attive del programma zona 1	5°C ÷ 30°C	16°C	
Set MAN (3)	Temperatura ambiente zona 1 attivabile dalla selezione modo funzionamento = manuale	5°C ÷ 35°C	20°C	
Offset curva climat. (4)	Correzione temperatura mandata zona 1 in relazione a rilevazione sonda esterna	-9°C ÷ 9°C	0°C	
Set mandata massimo (5)	Temperatura massima mandata zona 1	20°C ÷ 85°C	85°C	

(1) **L'intero menù non è visualizzato** se presente dispositivo remoto

(2) **Non visualizzato** quando:

- il parametro "Modo funzionamento" è settato su "Man" o "Off"
- mancanza o indisponibilità di sonde ambiente

(3) **Non visualizzato** quando:

- il parametro "Modo funzionamento" è settato su "Auto" o "Off"
- mancanza o indisponibilità di sonde ambiente

(4) **Non visualizzato** quando:

- è assente la sonda esterna
- il parametro "Modo funzionamento" è settato su "Off"

(5) **Non visualizzato** quando:

- è presente la sonda esterna
- viene configurata una sonda ambiente
- il parametro "Rich. con sonda amb" è impostato su "Si"



**ZONE/Zona 1/Configurazione/Regolazione**

Voce menù	Descrizione	Range	Default	Valore personalizzato
Abilita sonda ambiente	Con sonda ambiente associata, è possibile disabilitare (No) o riabilitare (Si) il suo controllo	No - Si	Si	
Modul. con sonda amb.	Con sonda ambiente associata, è possibile disabilitare la modulazione della temperatura di mandata (No) o riabilitarla (Si)	No - Si	Si	
Modul. con sonda est.	Con sonda esterna presente, è possibile disabilitare la modulazione sulla temperatura esterna (No) o riabilitarla (Si) per la zona selezionata	No - Si	Si	
Offset curva climat.	Con sonda esterna presente, è possibile impotare il valore di offset rispetto alla curva climatica.	-9°C ÷ 9°C	0°C	
Ridotto	Senza alcuna associazione a sonde ambiente è possibile impostare una riduzione della temperatura di mandata zona durante le fasce 'ridotto' dei calendari riscaldamento	Off ÷ 40°C	Off	
Temp. off in isteresi	Con sonda ambiente associata, e funzione "Modul. con sonda ambiente" = No è possibile impostare l'isteresi sul controllo On-Off in ambiente	0,1°C ÷ 1°C	0,2°C	
Inerzia impianto	Stabilisce la velocità di reazione del sistema a seconda del tipo di impianto presente; ad esempio: -5: impianto a fan-coil. -10: Impianto a radiatori. -20: impianto a pavimento	1 ÷ 20	10	
Temp. esterna massima	Definisce la temperatura esterna massima alla quale far funzionare l'impianto di riscaldamento con mandata minima	-5°C ÷ 45°C	25°C	
Temp. esterna minima	Definisce la temperatura esterna minima alla quale far funzionare l'impianto di riscaldamento con mandata massima	-25°C ÷ 15°C	-5°C	
Set mandata massimo	Definisce la temperatura mandata massima di funzionamento impianto riscaldamento	20°C ÷ 85°C	85°C	
Set mandata minimo	Definisce la temperatura mandata minima di funzionamento impianto riscaldamento (se presente sonda esterna sarà correlata a temperatura esterna massima)	20°C ÷ 85°C	20°C	

**ZONE/Zona 1/Configurazione/Funzione Antigelo**

Voce menù	Descrizione	Range	Default	Valore personalizzato
Abilitazione Antigelo	Se installata sonda ambiente wireless è possibile attivare o meno la funzione antigelo ambiente quando il Modo funzionamento di zona è 'Off'	No - Si	Si	
Temperatura Antigelo	Se installata sonda ambiente wireless e se abilitata la funzione antigelo è possibile definire la temperatura di intervento antigelo ambiente	0,5°C ÷ 10°C	5°C	

INSTALLATORE

UTENTE

MANUTENTORE

DATI TECNICI

STD.007698/009

ZONE/Zona 1/Configurazione/Sonda ambiente

Voce menù	Descrizione	Range	Default	Valore personalizzato
Tipo	Permette la selezione del tipo di sonda da associare alla zona interessata	OFF = Sonda assente	OFF	
		WIRED = Non utilizzato		
		RF = Configurazione per attivare associazione a sonda ambiente wireless		
Indirizzo M3	Durante la procedura di associazione è necessario immettere l'indirizzo di riconoscimento del concentratore (vedi dip-switch su concentratore)	0 ÷ 2		
Stato	Visualizza lo stato di associazione a sonda wireless	Err = Procedura di associazione non riuscita		
		No-Link = Sonda non raggiungibile via RF		
		... (in config) = Associazione sonda in atto		
		Ok = Sonda associata correttamente		

INSTALLATORE

UTENTE

MANUTENTORE

DATI TECNICI

### Menù Principale.

Premendo il pulsante "MENU" è possibile accedere ad un elenco di variabili che permette di personalizzare l'utilizzo del sistema. Di seguito vengono elencati i menù disponibili dopo aver effettuato l'accesso come Service:

MENU	
Voce menù	Descrizione
Orologio e programmi	Definisce data / ora e fasce orarie di funzionamento
Informazioni	Visualizza i dati di funzionamento dell'impianto
Storico anomalie	Visualizza l'elenco delle ultime 10 anomalie
Contatori	Visualizza il numero di accensioni e le ore di funzionamento del bruciatore
Impostazioni generali	Permette di selezionare la lingua di funzionamento del pannello, il modo di funzionamento del display e di accedere ai menù, protetti da password, dedicati ad un tecnico abilitato.
Assistenza	Permette l'accesso a funzioni esclusive del Service

MENU / Orologio e programmi				
Voce menù	Descrizione	Range	Default	Valore personalizzato
Imposta data e ora	Impostazione data e ora corrente			
Ora legale automatica	Impostazione automatica dell'ora in occasione dei passaggi da ora solare a legale (e viceversa).	Si - No	Si	
Calendari	Definisce le fasce orarie per il funzionamento in modalità Comfort ed Economy			
Programma Zona 1	Programmazione oraria zona 1		CAL3	
Programma Zona 2	Programmazione oraria zona 2 (se presente)		CAL3	
Programma Zona 3	Programmazione oraria zona 3 (se presente)		CAL3	
Programma Sanitario	Programmazione oraria funzionamento sanitario		CAL3	
Programma Vacanze	Definisce il periodo durante il quale il sistema disattiva sia la funzione di riscaldamento dell'acqua calda che del riscaldamento ambiente. Al termine dei giorni impostati vengono ripristinate le funzioni attive precedentemente.	Off - 1 ÷ 30 Giorno/i	Off	

INSTALLATORE

UTENTE

MANUTENTORE

DATI TECNICI

Menu/Informazioni	
Voce menù	Descrizione
Tipo gas	Visualizza tipo gas: NG (Metano), LG (G.P.L.), AP (aria propanata)
Segnale di fiamma	Visualizza segnale di fiamma
Temperatura mandata	Visualizza temperatura mandata
Temperatura sanitario	Visualizza temperatura uscita sanitario/bollitore
Set riscaldamento	Visualizza set temperatura riscaldamento impostata
Set sanitario	Visualizza temperatura sanitario impostata
Temperatura esterna	(Optional)
Temp. ingr. sanitario	Non utilizzato su questo modello
Temperatura ritorno	Visualizza temperatura di ritorno
Temperatura mandata 2	Visualizza sonda mandata sicurezza
Temp. mandata impianto	(Optional)
Comando duty pompa	Segnale di comando del PWM duty della pompa
Portata circolatore	Visualizza portata impianto
Portata sanitario	Non utilizzato su questo modello
Velocità ventilatore	Visualizza velocità ventilatore (rpm)
Temperatura fumi	Visualizza temperatura fumi
Temp. accumulo solare	Non utilizzato su questo modello
Temp. collettore solare	Non utilizzato su questo modello
Manutenzione entro	Visualizza il numero di giorni entro il quale deve essere effettuata la manutenzione. Trascorsi i giorni o con funzione disattivata la riga non viene visualizzata
Scheda princ. rev. SW	Visualizza versione sw scheda caldaia
Versione Firmware	Visualizza versione sw scheda display

MENU/Storico anomalie	
Voce menù	Descrizione
Visualizza allarmi	Visualizza lo storico anomalie di caldaia. La dimensione dello storico anomalie è pari a 10 anomalie.
Reset anomalie	Permette di resettare l'elenco delle anomalie

MENU/Contatori	
Voce menù	Descrizione
Numero accensioni	Contatore numero accensioni bruciatore
Ore funzion. bruciatore	Contatore ore funzionamento bruciatore

MENU/Impostazioni generali				
Voce menù	Descrizione	Range	Default	Valore personalizzato
Lingua	Definisce la lingua di funzionamento del pannello remoto		ITA (*)	
Visualizzazione	E' possibile regolare il contrasto e l'illuminazione del display. L'illuminazione (disponibile su due livelli) è selezionabile fissa o variabile in automatico durante il funzionamento caldaia o accesso utente a display			
Livello d'accesso	Permette di inserire un codice di accesso per accedere ai menù di personalizzazione dei parametri secondo le proprie esigenze (dedicato ad un tecnico abilitato)			
Impostaz. di fabbrica	Permette il ripristino dei parametri utente allo stato di default			
Imp. di fabbrica service	Permette il ripristino dei parametri service allo stato di default: sono esclusi i parametri di caldaia (impostazione idraulica e combustione)			

(\*) Il display esce dalla fabbrica impostato in lingua italiana. Per modificare la lingua di visualizzazione vedi Parag. 2.6 presente nel capitolo "UTENTE" alla voce "Modifica lingua display".

Nel caso in cui l'utente ripristini le condizioni di fabbrica attraverso "**Menu/Impostazioni generali/Imp. di fabbrica utente**" il menù comparirà in lingua inglese. Per ripristinare la lingua di visualizzazione desiderata, procedere nel modo seguente:

- Entrare in **Menu/General setting/Language**.
- Selezionare la lingua desiderata tra quelle disponibili e premere OK.

INSTALLATORE

UTENTE

MANUTENTORE

DATI TECNICI

**Accesso menù Assistenza****MENU/Impostazioni generali/Livello d'accesso**

Per attivare l'accesso riservato al "Service", seguire il percorso di cui sopra; alla "Richiesta codice accesso", immettere il codice 1122 (tramite le manopole "Set sanitario" e "Set riscaldamento") e premere "Ok" dopodichè, si aprirà il menù "Livello d'accesso" dove sarà possibile selezionare il tipo di accesso "Service". L'autenticazione come "Service" permette di accedere ai parametri riservati a Tecnico qualificato.

**MENU/Assistenza**

Caldaia
Sanitario
Riscaldamento
Ingressi
Dominus
Funzioni speciali
Manutenzione

MENU/Assistenza/Caldaia/Idraulica				
Voce menù	Descrizione	Range	Default	Valore personalizzato
Idraulica	Definisci il tipo di idraulica di caldaia	Istan. = non utilizzato su questo modello	Bol.: con produzione acqua calda in accumulo	
		Bol. = con produzione acqua calda in accumulo		
		Herc. = non utilizzato su questo modello		
		Herc. Sol. = non utilizzato su questo modello		

MENU/Assistenza/Caldaia/Combustione

Voce menù	Descrizione	Range	Default	Valore personalizzato
Modello	Imposta il tipo di generatore termico	1 ÷ 30	Victrix Zeus Superior 25 = 5 Victrix Zeus Superior 30 = 4 Victrix Zeus Superior 35 = 3	
Tipo gas	Definisce il tipo di gas:	NG = funzionamento con gas Metano	NG = Metano	
		LG = funzionamento con gas GPL		
		AP = funzionamento con gas Aria Propanata		
Fan rpm min	Imposta velocità minima ventilatore (assoluta)	450 ÷ 3500 (rpm)	Victrix Zeus Superior 25 = 2150 rpm Victrix Zeus Superior 30 = 2350 rpm Victrix Zeus Superior 35 = 2350 rpm	
Fan rpm max	Imposta velocità massima ventilatore (assoluta)	3500 ÷ 8300 (rpm)	Victrix Zeus Superior 25 = 6400 rpm Victrix Zeus Superior 30 = 6950 rpm Victrix Zeus Superior 35 = 6950 rpm	
Fan rpm acc.	Imposta velocità ventilatore in accensione bruciatore	2000 ÷ 4500 (rpm)	Victrix Zeus Superior 25 = 3800 rpm Victrix Zeus Superior 30 = 3500 rpm Victrix Zeus Superior 35 = 3500 rpm	
Range taratura esteso	Attiva un maggior range di regolazione set combustione durante la taratura completa	No = range regolazione set combustione normale	No	
		Si = range regolazione set combustione esteso		



Una variazione dei valori di questa tabella causa un blocco apparecchio con apparizione E62 e conseguente richiesta di taratura completa.



La scheda elettronica definisce la modalità di funzionamento e la potenza dell'apparecchio in base alla combinazione di più parametri. Dalla combinazione dei parametri "Modello", "Tipo gas", "Lunghezza Fumisteria" vengono definiti i corretti di giri ventilatore per ottenere la corretta potenza di funzionamento dell'apparecchio; per questo motivo si suggerisce di non modificare i parametri di "Fan rpm" (Fan rpm min-Fan rpm max-Fan rpm acc.).

INSTALLATORE

UTENTE

MANUTENTORE

DATI TECNICI

## MENU/Assistenza/Caldaia/Potenze

Voce menù	Descrizione	Range	Default	Valore personalizzato
Potenza max DHW	Definisce in percentuale la massima potenza di caldaia in fase sanitario rispetto alla potenza massima disponibile	0 ÷ 100 (%)	Victrix Zeus Superior 25 = 100 Victrix Zeus Superior 30 = 83 Victrix Zeus Superior 35 = 100	
Potenza min DHW	Definisce in percentuale la minima potenza di caldaia in fase sanitario rispetto alla potenza minima disponibile	0 ÷ 100 (%)	Victrix Zeus Superior 25 = 22 Victrix Zeus Superior 30 = 17 Victrix Zeus Superior 35 = 17	
Potenza max CH	Definisce in percentuale la massima potenza di caldaia in fase riscaldamento rispetto alla potenza massima disponibile	0 ÷ 100 (%)	Victrix Zeus Superior 25 = 73 Victrix Zeus Superior 30 = 75 Victrix Zeus Superior 35 = 75	
Potenza min CH	Definisce in percentuale la minima potenza di caldaia in fase riscaldamento rispetto alla potenza minima disponibile	0 ÷ 100 (%)	Victrix Zeus Superior 25 = 0 Victrix Zeus Superior 30 = 0 Victrix Zeus Superior 35 = 0	
Correz. portata DHW	Non usato su questo modello	- 9 ÷ 9 (kw)	0	



La scheda elettronica definisce la modalità di funzionamento e la potenza della caldaia in base alla combinazione di più parametri.

Dalla combinazione dei parametri "Modello", "Tipo gas", "Lunghezza Fumisteria" vengono definiti i corretti range per ottenere la corretta potenza di funzionamento dell'apparecchio.



MENU/Assistenza/Caldaia/Relè esterni

Voce menù	Descrizione	Range	Default	Valore personalizzato
Relè 1	La caldaia è predisposta per il funzionamento con la scheda relè (optional) configurabile su relè 1	Off = relè sempre Off	Zona 1	
		Zona 1 = Comando zona 1		
		Allarme = Allarme generico		
		CH On = Fase riscaldamento attiva		
		Valv. gas = Alimentazione valvola gas esterna		
		Tre vie = Attivo insieme a posizione tre vie in riscaldamento		
		DHW On = Fase riscaldamento attiva		
Relè 2	La caldaia è predisposta per il funzionamento con la scheda relè (optional) configurabile su relè 2	Off = relè sempre Off	Off	
		Allarme = Allarme generico		
		CH On = Fase riscaldamento attiva		
		Valv. gas = Alimentazione valvola gas esterna		
		Zona 2 = Comando zona 2		
		PdC = non utilizzato su questo modello		
		DHW On = Fase sanitario attiva		
Relè 3	La caldaia è predisposta per il funzionamento con la scheda relè (optional) configurabile su relè 3	Off = relè sempre Off	Off	
		CHL On = non utilizzato su questo modello		
		Allarme = Allarme generico		
		CH On = Fase riscaldamento attiva		
		Valv. gas = Alimentazione valvola gas esterna		
		PdC = non utilizzato su questo modello		
		*Ricirc. bol. = non utilizzato su questo modello		
		Zona 1 = Comando zona 1		
		DHW On = Fase sanitario attiva		

(\*) Per attivare il ricircolo mediante il kit optional "pompa ricircolo", oltre a configurare il relè, è necessario attivare la funzione Boost. Con Boost On il ricircolo è sempre in funzione. Con Boost Auto il ricircolo funziona in base alle fasce orarie impostate sul programma sanitario (attivo in comfort e disattivo in economy).

INSTALLATORE

UTENTE

MANUTENTORE

DATI TECNICI

MENU/Assistenza/Caldaia/Fumisteria				
Voce menù	Descrizione	Range	Default	Valore personalizzato
Lunghezza	Imposta lunghezza fumisteria	min / med / max	min	
Abilita valvola klapet	Non utilizzato su questo modello	Completa / Parziale	Completa	



Una variazione di questi parametri causa il blocco apparecchio segnalato con E72; per azzerare E72 occorre attivare una taratura veloce.

MENU/Assistenza/Caldaia/Temporizzatori				
Voce menù	Descrizione	Range	Default	Valore personalizzato
Anticicli riscaldamento	Imposta temporizzatore anticicli riscaldamento	0 ÷ 840	180 secondi	
Rampa riscaldamento	Imposta temporizzatore rampa riscaldamento	0 ÷ 840	180 secondi	
Ritardo richiesta TA	Imposta temporizzatore ritardo richiesta da TA	0 ÷ 600	0 secondi	
Ritardo solare	Non utilizzato su questo modello	0 ÷ 300	0 secondi	
Attesa fine precedenza	Non utilizzato su questo modello	0 ÷ 100	0 secondi	
Termine antilegionella	Imposta temp. termine antilegionella	0 ÷ 255	180 minuti	
Termine prec. bollitore	Non utilizzato su questo modello			

MENU/Assistenza/Caldaia/Circolatore				
Voce menù	Descrizione	Range	Default	Valore personalizzato
Modo	Imposta il modo di funzionamento pompa in riscaldamento	Interm. = in "modalità" inverno il circolatore è gestito in funzione della richiesta dai controlli ambiente.	Interm.	
		Cont. = in modalità "inverno" il circolatore è sempre alimentato e quindi sempre in funzione		
Velocita' massima	Definisce la massima velocità di funzionamento del circolatore in riscaldamento	1 ÷ 9	9	
Velocita' minima	Definisce la minima velocità di funzionamento del circolatore in riscaldamento	1 ÷ 9	6	
Delta t	Definisce il tipo di controllo velocità del circolatore in riscaldamento	Delta t = 0 : prevalenza proporzionale alla potenza erogata dal bruciatore	15°C	
		Delta t = 5...25 : funzionamento a Delta t costante (al valore impostato)		

## MENU/Assistenza/Sanitario

Voce menù	Descrizione	Range	Default	Valore personalizzato
Ingresso contr. bollitore	Imposta il tipo di ingresso scheda su cui attivare il controllo bollitore	ntc = controllo bollitore eseguito tramite sonda ntc	ntc	
		dig = controllo bollitore eseguito tramite contatto (non usato su questo modello)		
		ntc+dig = controllo bollitore eseguito sommando la lettura di sonda e contatto di abilitazione (non usato su questo modello)		
Isteresi sanitario	Imposta l'isteresi e la temperatura di controllo bollitore	isteresi 0	isteresi 1	
		isteresi 1: isteresi controllo 3k e mandata correlata a potenza caldaia		
		isteresi 2: isteresi controllo 10k e mandata correlata a set		
		isteresi 3: isteresi controllo 5k e mandata fissa a 85°C		
		isteresi 4: isteresi e mandata impostabili su parametri sottostanti la voce		
Temp. mand. boll. ister. 4	Imposta la temperatura mandata bollitore per isteresi tipo 4	35 ÷ 85	70°C	
Diff. prec. con ister. 4	Imposta l'isteresi di controllo bollitore per isteresi tipo 4	2 ÷ 10	6°C	
Regolat. portata sanitario	Non usato su questo modello	Aperto / 8 l/min / 10 l/min / 12 l/min / 14 l/min / 16 l/min / Auto / Auto H / Auto T / Auto HT	Aperto [0]	
Min set sanitario	Imposta limite minimo set sanitario disponibile a utente	10 ÷ 65	10°C	
Max set sanitario	Imposta limite massimo set sanitario disponibile a utente	10 ÷ 65	60°C	
Antilegionella	Orario ciclo antilegion : Imposta orario di intervento della funzione antilegionella	00:00 ÷ 24:00	02:00	
	Giorno ciclo antilegion. : Imposta il giorno o i giorni di attivazione della funzione antilegionella	Nessuno ... Tutti	Nessuno	

INSTALLATORE

UTENTE

MANUTENTORE

DATI TECNICI

MENU/Assistenza/Riscaldamento				
Voce menù	Descrizione	Range	Default	Valore personalizzato
Min set riscaldamento	Imposta limite minimo set riscaldamento disponibile	20 ÷ 85	20°C	
Max set riscaldamento	Imposta limite massimo set riscaldamento disponibile	20 ÷ 85	85°C	
Corr. sonda esterna	Imposta fattore di correzione su lettura sonda esterna	-9 ÷ 9	0°C	
Corr. max sonda mand. imp.	Imposta limite massimo per correzione set mandata caldaia da lettura sonda mandata impianto (Optional)	0 ÷ 15	5°C	

MENU/Assistenza/Ingressi				
Voce menù	Descrizione	Range	Default	Valore personalizzato
Ingresso configurabile	Imposta la gestione dell'ingresso disponibile ai morsetti di allacciamento 38 e 20	Disabilitato / Mand.imp. / Fotovolt.	Disabilitato	
Comando remoto	Imposta il protocollo di dialogo con dispositivo remoto	IMG -1 - 2 - 3	IMG	

MENU/Assistenza/Dominus				
Voce menù	Descrizione	Range	Default	Valore personalizzato
Abilitato	Abilita colloquio ad app dominus	No - Si	No	

MENU/Assistenza/Funzioni speciali/Disaerazione				
Voce menù	Descrizione	Range	Default	Valore personalizzato
Sfiato abilitato	Sfiato abilitato: per attivare una disaerazione automatica ad ogni power-on	No - Si	Si	
Comando disaerazione	Attiva/disattiva con un comando la funzione disaerazione	Stop - Start		
Durata funzione in ore	Visualizza il tempo rimanente al termine della funzione	0 - 255 (h)		
Anomalia	Visualizza eventuale anomalia in atto	--		

MENU/Assistenza/Funzioni speciali/Spazzacamino				
Voce menù	Descrizione	Range	Default	Valore personalizzato
Attiva spazzacamino	Attiva funzione spazzacamino		Stop - Start	Stop
Stato	Notifica lo stato della funzione		Off - On	
Imposta livello potenza	Imposta livello di potenza		0 ÷ 100%	
Velocità ventilatore	Visualizza velocità ventilatore (rpm)		-- (rpm)	
Temperatura mandata	Visualizza temperatura mandata		0 ÷ 99°C	
Fiamma	Visualizza lo stato della fiamma		Off - On	
Circuito CH	Notifica se è attivato il riscaldamento		Off - On	
Circuito DHW	Notifica se è attivato il sanitario		Off - On	
Anomalia	Visualizza eventuale anomalia in atto		--	

MENU/Assistenza/Funzioni speciali/**Test fumisteria**

Voce menù	Descrizione	Range	Default
Attiva test fumisteria	Attiva funzione test fumisteria	Stop - Start	Stop
Stato	Notifica lo stato della funzione	Off - On	
Velocita' ventilatore	Visualizza velocità ventilatore (rpm)	-- (rpm)	
Anomalia	Visualizza eventuale anomalia in atto	--	

MENU/Assistenza/Funzioni speciali/**Taratura completa**

Voce menù	Descrizione	Range
Taratura completa	Attiva funzione di taratura completa (Accesso alla finestra di taratura con attivazione del comando di taratura completa: consente la modifica dei set di combustione)	

MENU/Assistenza/Funzioni speciali/**Taratura veloce**

Voce menù	Descrizione	Range
Taratura veloce	Attiva funzione di taratura veloce (Accesso alla finestra di taratura con attivazione del comando di taratura veloce)	

INSTALLATORE

UTENTE

MANUTENTORE

DATI TECNICI

## MENU/Assistenza/Funzioni speciali/Scaldamassetto

Voce menù	Descrizione	Range	Default	Valore personalizzato
Attiva scaldamassetto	Permette l'attivazione della funzione con selezionato Si e il termine anticipato se selezionato No	No - Si	No	
Set mandata minimo	E' possibile impostare la temperatura mandata minima di inizio funzione scaldamassetto	20 ÷ 45 (°C)	25°C	
Set mandata massimo	E' possibile impostare la temperatura mandata massima erogata durante la funzione scaldamassetto	25 ÷ 55 (°C)	45°C	
Tempo perm. set min	E' possibile impostare i giorni di permanenza a set mandata minimo durante la funzione scaldamassetto	1 ÷ 7 (Giorno/i)	3 Giorno/i	
Gradiente di salita	E' possibile impostare la velocità di variazione in salita da set mandata minimo a set mandata massimo durante la funzione scaldamassetto	3 ÷ 30 (°C/Giorno)	30°C/Giorno	
Tempo perm. set max	E' possibile impostare i giorni di permanenza a set mandata massimo durante la funzione scaldamassetto	1 ÷ 10 (Giorno/i)	4 Giorno/i	
Gradiente di discesa	E' possibile impostare la velocità di variazione in discesa da set mandata massimo a set mandata minimo durante la funzione scaldamassetto	3 ÷ 30 (°C/Giorno)	30°C/Giorno	
Stato	Visualizza l'avanzamento della funzione scaldamassetto	Off = funzione disattiva		
		Min = funzione attiva con permanenza a set mandata minimo		
		su = funzione attiva con innalzamento da set mandata minimo a set mandata massimo		
		Max = funzione attiva con permanenza a set mandata massimo		
		giu' = funzione attiva con decremento da set mandata massimo a set mandata minimo		
Tempo mant. T max	Visualizza il tempo di permanenza a temperatura massima scaldamassetto (h)	(h)		
Durata funzione in giorni	Visualizza il tempo rimanente al termine della funzione in giorni	(Giorno/i)		
Durata funzione in ore	Visualizza il tempo rimanente al termine della funzione in ore (da aggiungere ai giorni della voce precedente)	(h)		

## MENU/Assistenza/Manutenzione

Voce menù	Descrizione	Range	Default	Valore personalizzato
Seleziona numero di mesi	Impostazione del numero di mesi per manutenzione programmata	Off - 36	Off	

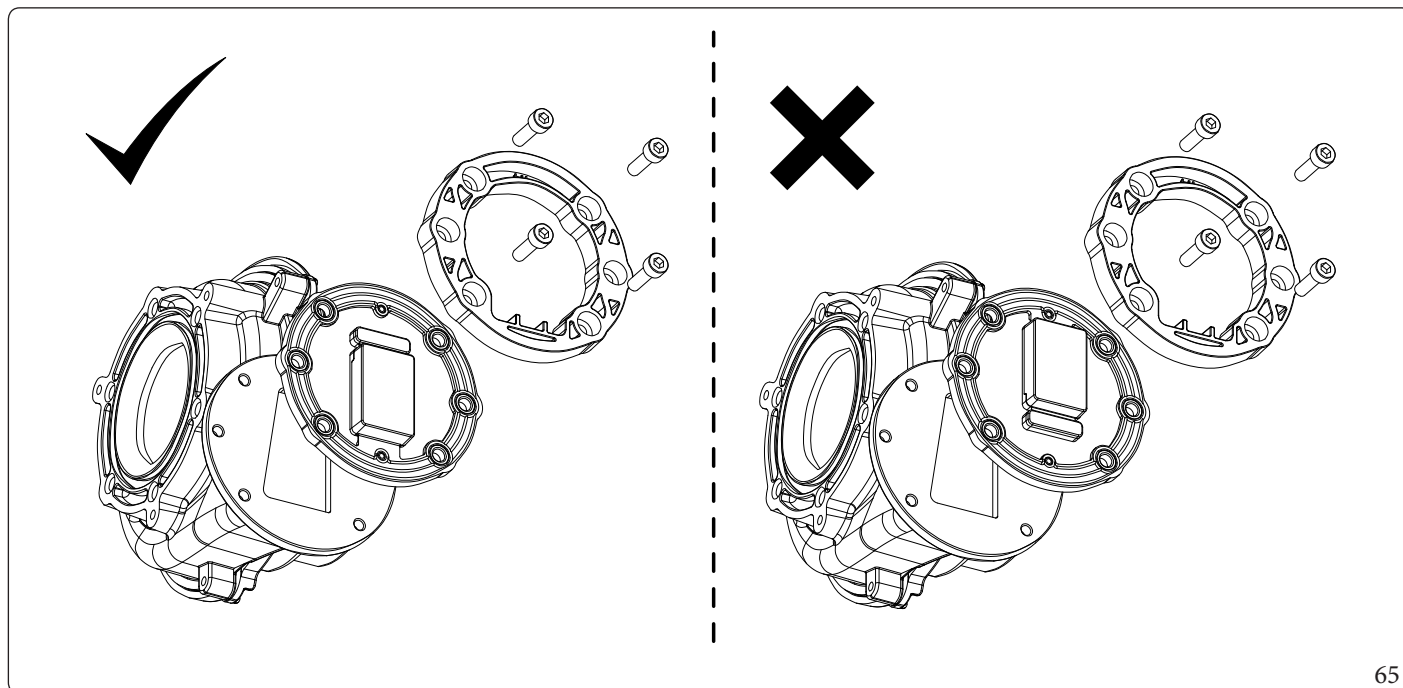
### 3.16 INFORMAZIONI SPECIFICHE PER LA CORRETTA MESSA IN OPERA DELL'APPARECCHIO IN SISTEMI FUMARI COMUNI IN PRESSIONE (C10 - C12)



L'apparecchio è equipaggiato di fabbrica con una valvola di non ritorno fumi posta a valle del ventilatore, tale dispositivo, data l'importanza del suo corretto funzionamento, deve essere controllato annualmente nelle installazioni C(10) e C(12), e l'elemento attivo in gomma va sostituito se si rilevano incisioni nelle parti in movimento.



**Per ragioni di sicurezza, la valvola di non ritorno fumi (interna all'apparecchio) deve essere sostituita dopo 10 anni di funzionamento.**



Prima di rimuovere gli elementi di tenuta della camera stagna, verificare mediante analizzatore fumi e ad apparecchio spento, che nel pozzetto prelievo fumi, non vi siano tracce di prodotti della combustione.

La presenza di prodotti della combustione è indice che la valvola di non ritorno sui fumi (in scarico sull'apparecchio) non è correttamente chiusa, nel qual caso sarà opportuno verificare l'assenza di fumi anche nella camera stagna (analisi tramite pozzetto aria).



Se si riscontrano mal funzionamenti delle valvole di non ritorno sui fumi, con particolare riferimento a quella sullo scarico, in mancanza di una serranda di intercettazione nel punto di innesto della fumisteria nella canna collettiva in pressione, sarà necessario far spegnere tutte le caldaie collegate alla medesima canna collettiva in pressione, o assicurarsi d'intercettare il punto di connessione, per evitare la dispersione in ambiente dei prodotti della combustione.

Solo successivamente procedere alla verifica dai componenti, accertandosi che il sifone della valvola di non ritorno sui fumi (sullo scarico) (Fig. 36) sia pieno e sostituendoli se malfunzionanti o danneggiati.

INSTALLATORE

UTENTE

MANUTENTORE

DATI TECNICI

### 3.17 ABBINAMENTO APPARECCHIO A SONDE AMBIENTE WIRELESS

Il kit concentratore con sonda è composto da due dispositivi in grado di dialogare tra loro in radio frequenza. L'associazione radio tra i due dispositivi **non è preconfigurata in fabbrica**.

All'atto dell'installazione è necessario eseguire le operazioni di seguito elencate in modo da attivare il riconoscimento radio e assegnare il controllo ambiente alla zona corretta.

La sonda ambiente sarà posizionata nel locale su cui si vuole avere il controllo della temperatura.

La sonda ambiente funziona con l'utilizzo di due batterie 1,5V tipo AA e non necessita di collegamento elettrici tramite fili.

Il concentratore dovrà essere connesso all'apparecchio tramite cablaggio (fornito insieme al kit) e posizionato nei pressi dell'apparecchio.

In caso di necessità è possibile dislocarlo in ambienti distanti dall'apparecchio; in tal caso occorre predisporre adeguato collegamento elettrico (non fornito insieme al kit).



Sia la sonda che il concentratore sono adatti al funzionamento all'interno dell'abitazione; non possono essere utilizzati in ambienti esterni e/o soggetti agli agenti atmosferici.

#### Procedura di associazione:

Inserire le pile su sonda e premere per 5 sec. il pulsante su sonda.



Se la sonda risulta già precedentemente associata i led SX e led DX lampeggeranno in modo alternato pertanto **occorre procedere alla disassociazione RF** (vedi operazioni di Disassociazione RF); se risulta **non associata** il led SX inizierà a lampeggiare (Led DX spento) quindi proseguire al passo successivo di questa procedura.

#### Assegnazione zona a sonda ambiente wireless:

1. assicurarsi di aver eseguito correttamente i collegamenti elettrici tra concentratore ed apparecchio ed aver inserito le batterie su sonda wireless;
2. alimentare l'apparecchio ed accedere a Menu. Per maggiori dettagli su navigazione menu e comandi di accesso vedi (Parag. 2.9);
3. accedere con le credenziali "Service";
4. accedere a Menu Zone;
5. selezionare la zona a cui riferire la sonda ambiente;
6. entrare nel menu Configurazione/Sonda ambiente;
7. selezionare Tipo = RF;
8. impostare indirizzo M3 del concentratore a cui si vuole associare la sonda wireless (l'indirizzo M3 è definito dalla posizione degli switch presenti su scheda interna al concentratore, default 0);
9. premere OK (sarà visualizzata una finestra di conferma con testo "Confermare l'operazione?");
10. accettare la richiesta di conferma premendo OK; dopo questa azione il display visualizza "Stato..." (associazione in corso) e sul concentratore appare lampeggiante il led Sx (attesa di associazione);
11. entro 30 secondi spostarsi sulla sonda da associare e premere per 5 sec il pulsante centrale. Al lampeggio del led SX premere di nuovo brevemente il pulsante (1 secondo);
12. sulla sonda, ad operazione ultimata correttamente, lampeggeranno in modo alternato i 2 led SX e DX per 10 sec. per poi indicare su led SX il numero di zona associata tramite lampeggi, con led DX fisso. Se l'operazione non è risultata completata correttamente i due led lampeggeranno in modo sincrono per 5 secondi e su display appare il testo "Stato No-Link" (occorre quindi ripetere l'operazione);
13. su Display, ad operazione ultimata correttamente lo stato di sonda ambiente appare come "Ok".

#### Indicazioni visualizzabili su menu "Stato Sonda ambiente"

Le seguenti voci appaiono nella finestra di Associazione sonda ambiente:

- **Stato = Err:** errore di configurazione; su concentratore la sequenza di associazione non è andata a buon fine. Ripetere la sequenza di associazione.
- **Stato = No-Link:** errore su associazione RF tra sonda e concentratore; può apparire anche con batteria sonda scarica. Verificare funzionamento sonda wireless e ripetere la sequenza di associazione.
- **Stato = - - :** indica l'attesa di configurazione; se si mantiene a lungo durante la sequenza di associazione verificare il collegamento tra concentratore ed apparecchio.
- **Stato = ...:** indica la modalità di associazione in corso.
- **Stato = Ok:** indica la corretta associazione tra la sonda wireless e la zona da controllare.



### Disassociazione RF su sonda ambiente wireless

Nel caso si renda necessario resettare una precedente assegnazione eseguita su sonda ambiente, procedere eseguendo su sonda ambiente la seguente operazione:

1. Premere e mantenere premuto il pulsante sulla Sonda RF per almeno 5s, se risulta associata i LED-SX e LED-DX inizieranno a lampeggiare in modo alternato;
2. A questo punto ripremere per altri 5s il pulsante e rilasciarlo quando lampeggia solo il LED-SX mentre il LED-DX rimane spento;
3. Attendere la fine del lampeggio del led SX prima di procedere a nuova associazione.

Con utilizzo di kit optional come il kit concentratore per sonde ambiente wireless (se necessario gestire una sola zona) ed eventuale kit sonda ambiente wireless (per gestire le eventuali altre zone fino ad un massimo di 3 totali) è possibile attivare un controllo ambiente in riscaldamento direttamente gestito dall'apparecchio.

Il programma riscaldamento gestirà due temperature ambiente (comfort e ridotta) in abbinamento alle fasce richieste su programma riscaldamento (eventualmente diversificato per le 3 zone).

In queste condizioni sarà possibile attivare un controllo modulante della temperatura di mandata impianto in modo tale da limitare i consumi (inserire eventuale classe del controllo di temperatura, vedi tabella di seguito).

A completamento del controllo ambiente tramite sonde wireless è possibile collegare la sonda esterna (optional) e attivare il controllo tramite App Dominus (optional).

Si ricorda che la richiesta di riscaldamento, oltre ad essere subordinata al programma riscaldamento e alla temperatura rilevata dalla sonda ambiente, sarà controllata anche dal contatto predisposto per micro di fine corsa (morsetti 40-41 per monozona).

Per il collegamento elettrico, la configurazione e la corretta gestione delle sonde ambiente (+ concentratore) si rimanda a foglio istruzioni del kit.

Classe	Contributo all'efficienza energetica stagionale di riscaldamento d'ambiente	Descrizione
I	1%	Utilizzando fino a 2 Sonde ambiente wireless con funzione modulante esclusa
V	3%	Utilizzando fino a 2 Sonde ambiente wireless con funzione modulante attiva
VI	4%	Utilizzando fino a 2 Sonde ambiente wireless con funzione modulante attiva su ambiente e su temperatura esterna (+ sonda esterna collegata a caldaia)
VIII	5%	Utilizzando 3 Sonde ambiente wireless con funzione modulante attiva

### 3.18 FUNZIONE SFIATO AUTOMATICO

Il comando di attivazione e impostazione Disaerazione è disponibile a Menu (con riconoscimento Service) al seguente percorso:

#### Menu/Assistenza/Funzioni speciali/Disaerazione

Una volta entrati nella pagina "Disaerazione", la finestra permette alla prima riga di attivare la disaerazione automatica ad ogni nuova alimentazione dell'apparecchio selezionando "Sfiato abilitato = Si" (impostazione di serie).

Questa funzione avrà durata 8 minuti e sarà possibile terminarla sia riportando "Sfiato abilitato = No", che premendo il pulsante "Reset" da pannello comandi sulla schermata principale.

Sulla seconda riga della pagina "Disaerazione", è possibile attivare la disaerazione manuale selezionando "Comando disaerazione = Start".

Questa funzione avrà durata 18 ore e sarà possibile terminarla sia riportando "Comando disaerazione = Stop", che premendo il pulsante "Reset" da pannello comandi.

### 3.19 FUNZIONE "SPAZZACAMINO"

Questa funzione se attivata, forza l'apparecchio ad una potenza variabile per 20 minuti.

In tale stato sono escluse tutte le regolazioni restano attive le funzioni termostato di sicurezza e termostato limite. Per azionare la funzione spazzacamino occorre attivare la funzione portandosi al seguente percorso:

#### Menu/Assistenza/Funzioni speciali/Spazzacamino

Nella prima riga attivare la funzione selezionando "Start".

Questa funzione permette al tecnico di verificare i parametri di combustione nel campo di lavoro che va dal Q. minima riscaldamento a Q. Nominale riscaldamento

E' possibile scegliere se effettuare la verifica in stato riscaldamento oppure in sanitario, aprendo un qualsiasi rubinetto dell'acqua calda sanitaria.

La potenza erogata dal bruciatore è regolabile all'interno del menù spazzacamino sul parametro "Imposta livello potenza".

Il funzionamento in sanitario o riscaldamento è visualizzato sulla finestra spazzacamino.

Ultimate le verifiche disattivare la funzione selezionando "Stop".

### 3.20 FUNZIONE SCALDAMASSETTO

L'apparecchio è dotato di una funzione per effettuare lo shock termico su impianti a pannelli radianti di nuova realizzazione come richiesto dalla norma vigente.

La funzione è attivabile solamente quando l'apparecchio è in modalità antigelo.



Far riferimento al produttore dei pannelli radianti per le caratteristiche dello shock termico e la sua corretta esecuzione.



Per poter attivare la funzione non deve essere collegato nessun controllo remoto, mentre in caso di impianto suddiviso in zone deve essere debitamente collegato sia elettricamente che idraulicamente.

#### Menu/Assistenza/Funzioni speciali/Scaldamassetto

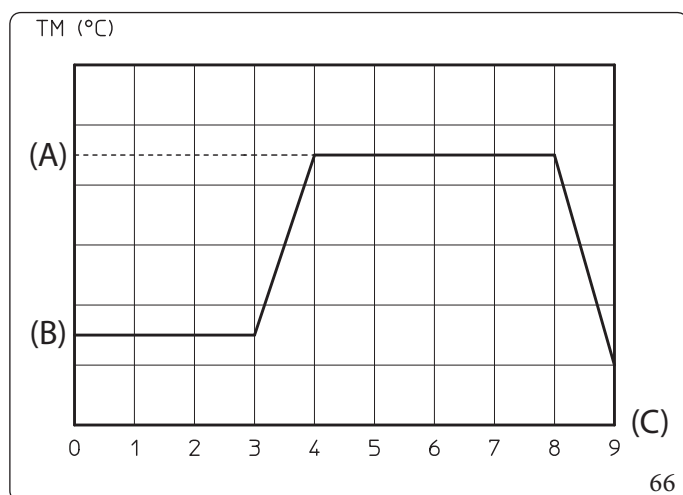
Le pompe di zona attive sono quelle con richiesta presente, eseguita tramite ingresso termostato ambiente.

La funzione di serie ha una durata complessiva di 8 giorni, 3 giorni alla temperatura inferiore impostata e 5 giorni alla temperatura superiore selezionata più tempo necessario per le variazioni in salita e discesa (Fig. 66).

E' possibile modificare la durata cambiando il valore dei parametri vedi (Parag. 2.9).

A questo punto sul display compare la segnalazione di "Scaldamassetto in corso".

In caso di anomalia la funzione viene sospesa e riprenderà al ripristino delle normali condizioni di funzionamento al punto in cui era stata interrotta.



Legenda (Fig. 66):

(A) - Set superiore

(B) - Set inferiore

(C) - Giorni

### 3.21 FUNZIONE ANTIBLOCCO POMPA

L'apparecchio è dotato di una funzione che fa partire la pompa almeno 1 volta ogni 24 ore per la durata di 30 secondi al fine di ridurre il rischio di blocco pompa per prolungata inattività.

### 3.22 FUNZIONE ANTIBLOCCO TRE VIE

Sia in fase "Sanitario", che "Sanitario-Riscaldamento" l'apparecchio è dotato di una funzione che dopo 24 ore dall'ultimo funzionamento del gruppo tre vie motorizzato lo attiva facendo un ciclo completo al fine di ridurre il rischio di blocco tre vie per prolungata inattività.

### 3.23 FUNZIONE ANTIGELO TERMOSIFONI

Se l'acqua di ritorno impianto è a temperatura inferiore a 4°C, l'apparecchio si mette in funzione fino a raggiungere i 42°C.

### 3.24 AUTOVERIFICA PERIODICA SCHEDA ELETTRONICA

Durante il funzionamento in modalità riscaldamento o con apparecchio in stand-by la funzione si attiva ogni 18 ore dall'ultima verifica / alimentazione apparecchio. In caso di funzionamento in modalità sanitario l'autoverifica parte entro 10 minuti dopo la fine del prelievo in corso per la durata di circa 10 secondi.



Durante l'autoverifica l'apparecchio rimane inattivo. Segnalazioni comprese.

### 3.25 SMONTAGGIO DEL MANTELLO

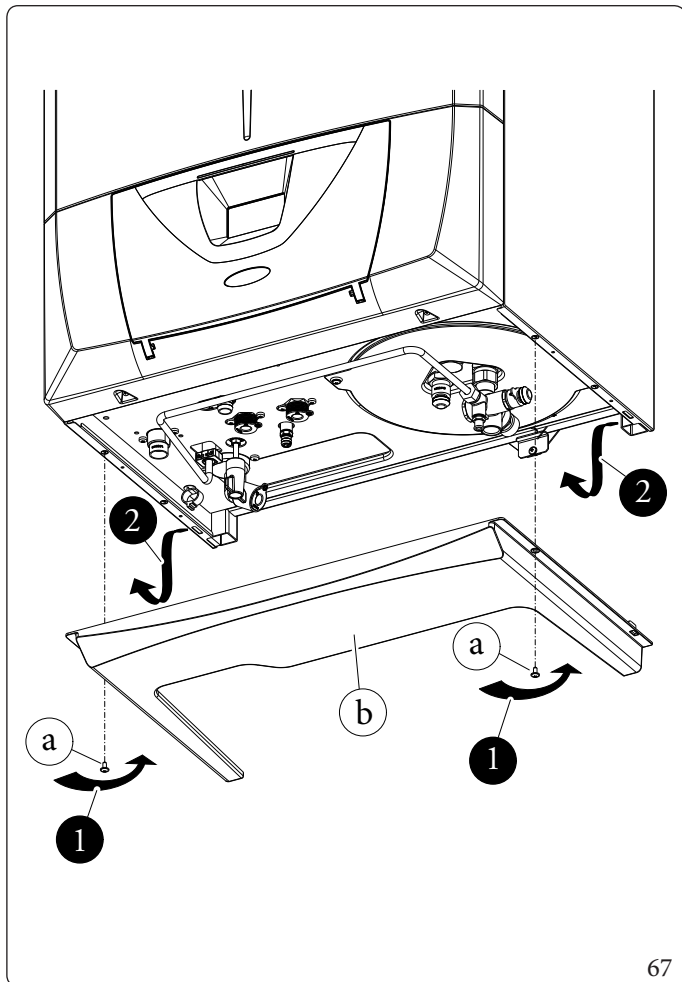
Per una facile manutenzione dell'apparecchio è possibile smontare completamente il mantello seguendo queste semplici istruzioni:

#### Griglia inferiore (Fig. 67)

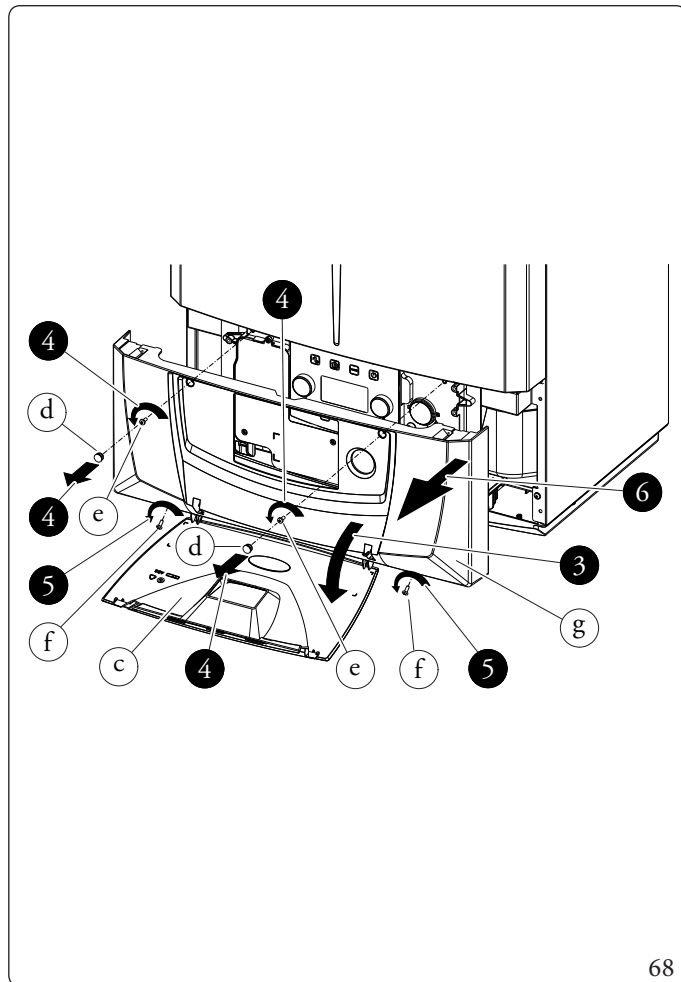
1. Svitare le due viti (a).
2. Sfilare la griglia (b).

#### Frontalino (Fig. 68)

3. Aprire il portello (c).
4. Estrarre i tappi di copertura (d) e svitare le viti (e).
5. Svitare le due viti (f) fissate sotto le cerniere.
6. Tirare verso se stessi il frontalino (g) e sganciarlo dalla sede inferiore.



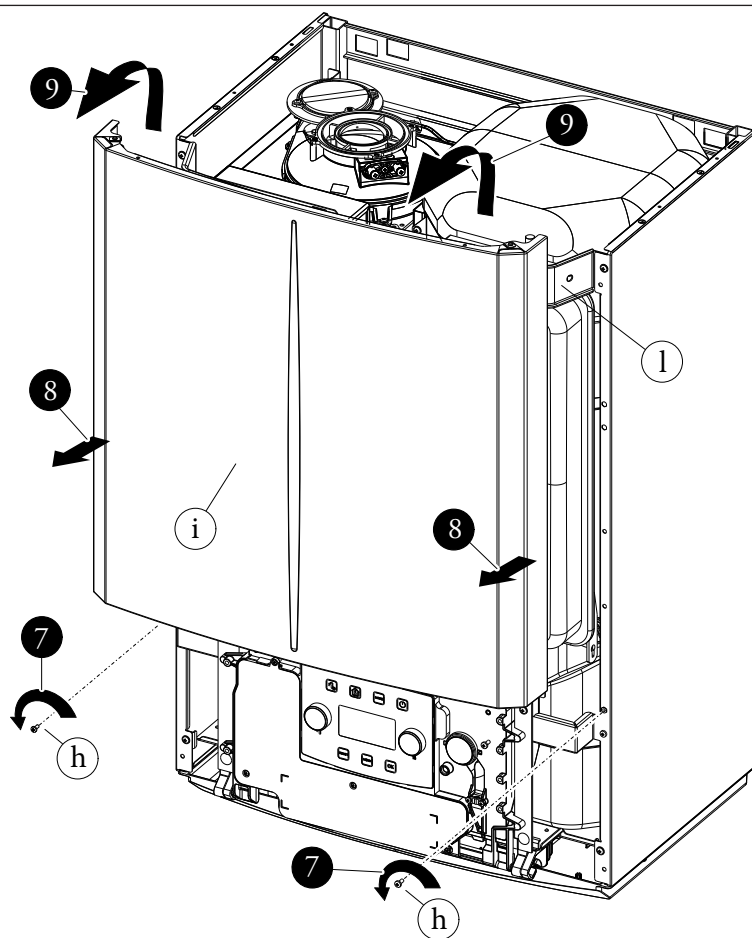
67



68

### Facciata (Fig. 69)

7. Svitare le due viti (h).
8. Tirare leggermente verso se stessi la facciata (i).
9. Sganciare la facciata (i) dalla staffa (l) spingendo verso l'alto e tirando verso se stessi.



69

INSTALLATORE

UTENTE

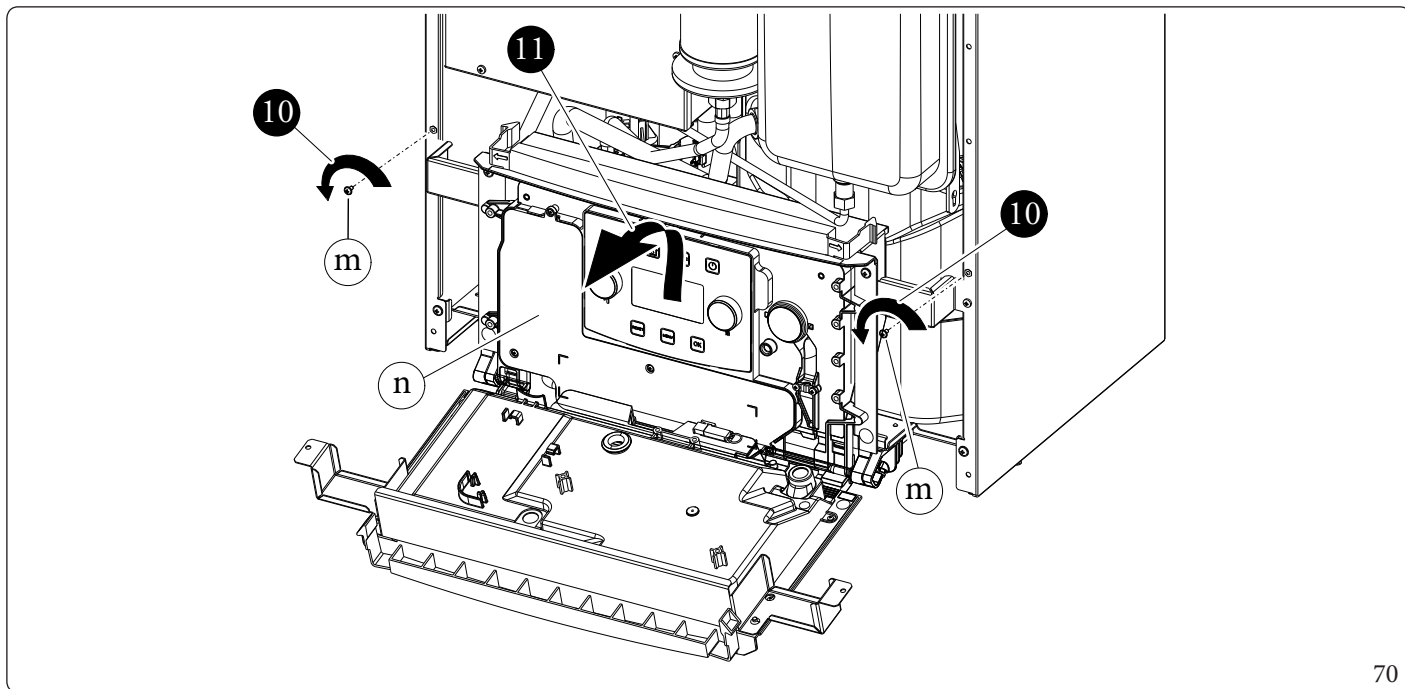
MANUTENTORE

DATI TECNICI

**Cruscotto (Fig. 70)**

10. Svitare le viti di fissaggio (m) del frontalino.

11. Far basculare il cruscotto (n) verso se stessi.

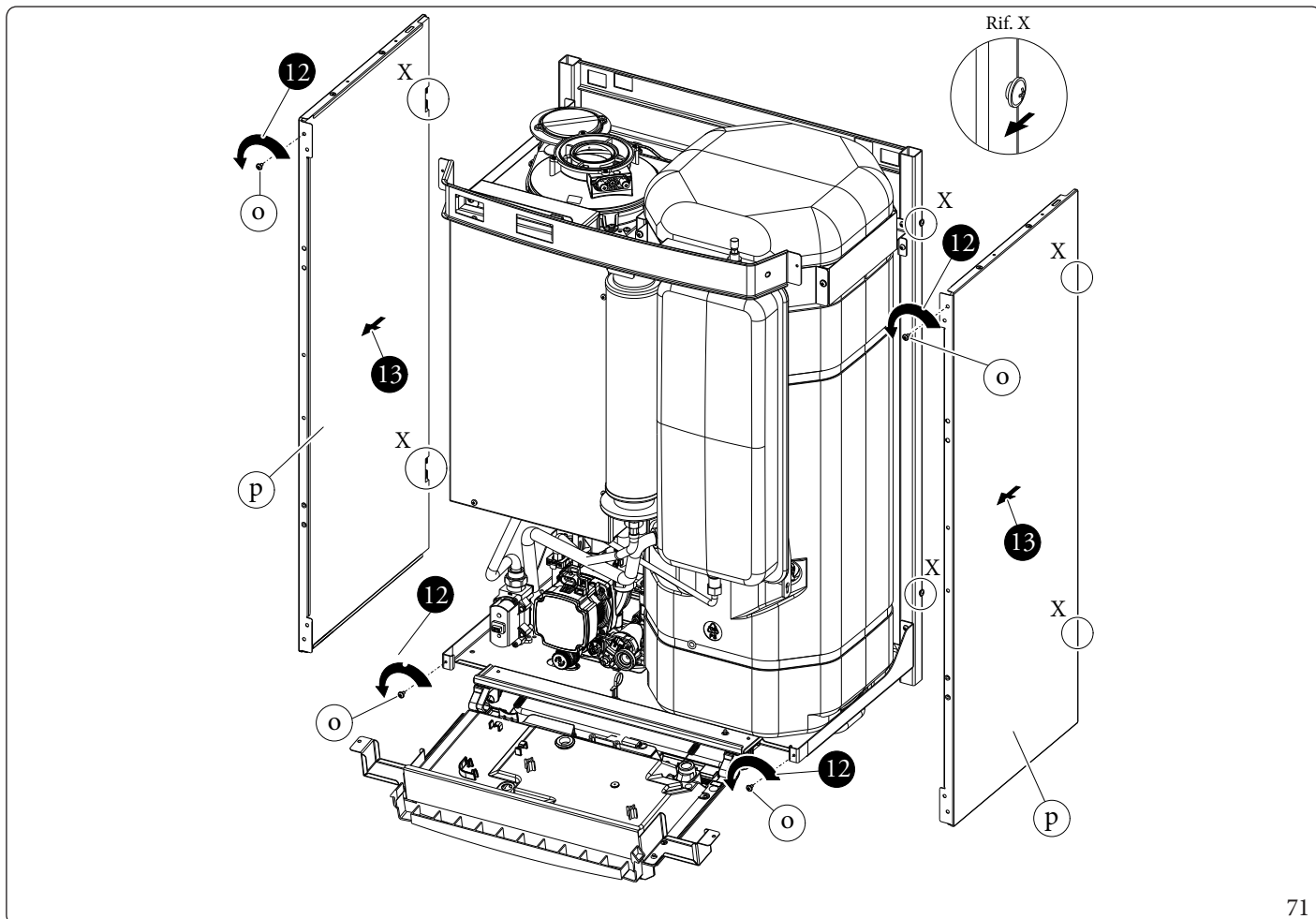


70

**Fianchi laterali (Fig. 71)**

12. Svitare le viti (o) fissaggio fianchi (p).

13. Smontare i fianchi (p) estraendoli dalla sede posteriore (Rif. X).



71

# 4 DATI TECNICI

## 4.1 POTENZA TERMICA VARIABILE



I dati di potenza in tabella sono stati ricavati con tubo aspirazione-scarico di lunghezza 0,5 m. Le portate gas sono riferite al potere calorifico inferiore alla temperatura di 15°C ed alla pressione di 1013 mbar.

### Victrix Zeus Superior 25

POTENZA TERMICA	POTENZA TERMICA		METANO (G20)		PROPANO (G31)		ARIA PROPANATA (G230)	
			MODULAZIONE	PORTATA GAS BRUCIATORE	MODULAZIONE	PORTATA GAS BRUCIATORE	MODULAZIONE	PORTATA GAS BRUCIATORE
(kW)	(kcal/h)		(%)	(m <sup>3</sup> /h)	(%)	(kg/h)	(%)	(kg/h)
25,0	21500	SANIT.	99	2,74	99	2,01	99	2.13
24,0	20640		93	2,63	92	1,93	92	2.04
23,0	19780		86	2,52	85	1,85	85	1.95
22,0	18920		81	2,41	79	1,77	79	1.87
21,0	18060		76	2,29	74	1,68	74	1.78
20,2	17372		73	2,20	70	1,62	70	1.71
19,0	16340	RISC. + SANIT.	69	2,07	62	1,52	62	1.61
18,0	15480		64	1,96	59	1,44	59	1.52
17,0	14620		60	1,85	57	1,36	57	1.43
16,0	13760		57	1,74	55	1,28	55	1.35
15,0	12900		53	1,63	53	1,20	53	1.26
14,0	12040		50	1,52	51	1,12	51	1.18
13,0	11180		46	1,41	48	1,04	48	1.09
12,0	10320		44	1,30	44	0,96	44	1.01
11,0	9460		40	1,20	40	0,88	40	0.93
10,0	8600		38	1,09	37	0,80	37	0.84
9,0	7740		34	0,98	34	0,72	34	0.76
8,0	6880		32	0,87	31	0,64	31	0.68
7,0	6020		30	0,77	26	0,56	26	0.60
6,0	5160		27	0,66	23	0,49	23	0.51
5,0	4300	23	0,55	20	0,41	20	0.43	
4,7	4042	22	0,52	18	0,38	18	0.40	
3,0	2580	11	0,34	11	0,25	11	0.26	
2,3	2012	1	0,26	1	0,19	1	0.20	

INSTALLATORE

UTENTE

MANUTENTORE

DATI TECNICI

**Victrix Zeus Superior 30**
**INSTALLATORE**
**UTENTE**
**MANUTENTORE**
**DATI TECNICI**

			METANO (G20)		PROPANO (G31)		ARIA PROPANATA (G230)	
POTENZA TERMICA	POTENZA TERMICA		MODULA- ZIONE	PORTATA GAS BRUCIATORE	MODULA- ZIONE	PORTATA GAS BRUCIATORE	MODULA- ZIONE	PORTATA GAS BRUCIA- TORE
(kW)	(kcal/h)		(%)	(m <sup>3</sup> /h)	(%)	(kg/h)	(%)	(kg/h)
30,0	25800	SANIT.	83	3,27	80	2,40	80	2.54
29,0	24940		79	3,16	76	2,32	76	2.45
28,2	24252		75	3,07	73	2,26	73	2.38
27,0	23220		70	2,94	70	2,16	70	2.28
26,0	22360		65	2,83	65	2,07	65	2.19
25,0	21500		60	2,71	60	1,99	60	2.10
24,0	20640		55	2,60	55	1,91	55	2.02
23,0	19780		50	2,49	50	1,83	50	1.93
22,0	18920		55	2,38	47	1,74	47	1.84
21,0	18060		40	2,26	43	1,66	43	1.76
20,0	17200	RISC. + SANIT.	38	2,15	40	1,58	40	1.67
19,0	16340		36	2,04	38	1,50	38	1.58
18,0	15480		34	1,93	36	1,42	36	1.50
17,0	14620		32	1,82	34	1,34	34	1.41
16,0	13760		30	1,71	32	1,26	32	1.33
15,0	12900		29	1,61	30	1,18	30	1.24
14,0	12040		27	1,50	29	1,10	29	1.16
13,0	11180		26	1,39	28	1,02	28	1.08
12,0	10320		25	1,29	26	0,94	26	1.00
11,0	9460		24	1,18	25	0,87	25	0.92
10,0	8600		22	1,08	23	0,79	23	0.83
9,0	7740		20	0,97	21	0,71	21	0.75
8,0	6880		19	0,87	20	0,64	20	0.67
7,0	6020		17	0,76	13	0,56	13	0.59
6,0	5160		14	0,66	11	0,48	11	0.51
5,0	4300		10	0,55	10	0,41	10	0.43
4,0	3440		5	0,44	7	0,33	7	0.34
3,0	2580		2	0,34	3	0,25	3	0.26
2.8	2408	1	0,31	1	0,23	1	0.24	



**VictrixZeus Superior 35**

		METANO (G20)		PROPANO (G31)		ARIA PROPANATA (G230)	
POTENZA TERMICA	POTENZA TERMICA	MODULA- ZIONE	PORTATA GAS BRUCIATORE	MODULA- ZIONE	PORTATA GAS BRUCIATORE	MODULA- ZIONE	PORTATA GAS BRUCIA- TORE
(kW)	(kcal/h)	(%)	(m <sup>3</sup> /h)	(%)	(kg/h)	(%)	(kg/h)
33,8	29068	99	3,69	99	2,71	99	2.86
33,0	28380	95	3,60	95	2,64	95	2.79
32,0	27520	90	3,49	90	2,56	90	2.71
31,0	26660	86	3,38	85	2,48	85	2.62
30,0	25800	82	3,27	80	2,40	80	2.54
29,0	24940	78	3,16	76	2,32	76	2.45
28,2	24252	75	3,07	73	2,26	73	2.38
27,0	23220	70	2,94	70	2,16	70	2.28
26,0	22360	65	2,83	65	2,07	65	2.19
25,0	21500	60	2,71	60	1,99	60	2.10
24,0	20640	55	2,60	55	1,91	55	2.02
23,0	19780	50	2,49	50	1,83	50	1.93
22,0	18920	55	2,37	47	1,74	47	1.84
21,0	18060	40	2,26	43	1,66	43	1.75
20,0	17200	38	2,15	40	1,58	40	1.67
19,0	16340	37	2,04	38	1,50	38	1.58
18,0	15480	34	1,93	36	1,42	36	1.50
17,0	14620	32	1,82	34	1,34	34	1.41
16,0	13760	30	1,71	32	1,26	32	1.33
15,0	12900	29	1,60	30	1,18	30	1.24
14,0	12040	27	1,50	29	1,10	29	1.16
13,0	11180	26	1,39	28	1,02	28	1.08
12,0	10320	25	1,29	26	0,94	26	1.00
11,0	9460	24	1,18	25	0,87	25	0.92
10,0	8600	22	1,08	23	0,79	23	0.83
9,0	7740	20	0,97	21	0,71	21	0.75
8,0	6880	19	0,87	20	0,64	20	0.67
7,0	6020	17	0,76	13	0,56	13	0.59
6,0	5160	14	0,66	11	0,48	11	0.51
5,0	4300	10	0,55	10	0,41	10	0.43
4,0	3440	5	0,44	7	0,33	7	0.34
3,0	2580	2	0,34	3	0,25	3	0.26
2.8	2408	1	0,31	1	0,23	1	0.24

SANIT.

 RISC.+  
SANIT.

INSTALLATORE

UTENTE

MANUTENTORE

DATI TECNICI

STD.007698/009

## 4.2 PARAMETRI DELLA COMBUSTIONE

Parametri della combustione: condizioni di misura del rendimento utile (temperatura di mandata / temperatura di ritorno = 80/60 °C), riferimento temperatura ambiente = 15 °C.

### Victrix Zeus Superior 25

Tipo gas		G20	G31	G230
Pressione di alimentazione	mbar (mm c.a.)	20 (204)	31 (377)	20 (204)
Diametro ugello gas	mm	5	5	5
Portata in massa dei fumi a potenza nominale sanitario	kg/h (g/s)	43 (12.08)	43 (11.81)	46 (12.79)
Portata in massa dei fumi a potenza nominale riscaldamento	kg/h (g/s)	35 (9.71)	33 (9.18)	36 (9.96)
Portata in massa dei fumi a potenza minima	kg/h (g/s)	4 (1.16)	4 (1.18)	5 (1.27)
CO, a Q. Nominale	%	8.8 (±0,5)	10.3 (±0,5)	10.3 (±0,5)
CO, a Q. Accensione	%	8.8 (±0,5)	9.9 (±0,5)	9.9 (±0,5)
CO, a Q. Minima	%	8.8 (±0,5)	9.9 (±0,5)	9.9 (±0,5)
CO a 0% di O <sub>2</sub> , a Q. Nom./Min.	ppm	155 / 5	215 / 6	215 / 6
NO <sub>x</sub> a 0% di O <sub>2</sub> , a Q. Nom./Min.	mg/kWh	31 / 21	53 / 23	53 / 23
Temperatura fumi a potenza nominale	°C	70	71	63
Temperatura fumi a potenza minima	°C	60	53	51
Temperatura max. aria comburente	°C	50	50	50

Prevalenza disponibile aspirazione / scarico con Min	Prevalenza disponibile aspirazione / scarico con Med	Prevalenza disponibile aspirazione / scarico con Max
Pa	Pa	Pa
48	112	151

### Victrix Zeus Superior 30

Tipo gas		G20	G31	G230
Pressione di alimentazione	mbar (mm c.a.)	20 (204)	31 (377)	20 (204)
Diametro ugello gas	mm	5.7	5.7	5.7
Portata in massa dei fumi a potenza nominale sanitario	kg/h (g/s)	52 (14.43)	50 (13.86)	54 (15.03)
Portata in massa dei fumi a potenza nominale riscaldamento	kg/h (g/s)	49 (13.55)	47 (13.02)	51 (14.11)
Portata in massa dei fumi a potenza minima	kg/h (g/s)	5 (1.38)	5 (1.35)	5 (1.47)
CO, a Q. Nominale	%	8.8 (±0,5)	10.5 (±0,5)	10.5 (±0,5)
CO, a Q. Accensione	%	8.8 (±0,5)	10.3 (±0,5)	10.3 (±0,5)
CO, a Q. Minima	%	8.8 (±0,5)	10.3 (±0,5)	10.3 (±0,5)
CO a 0% di O <sub>2</sub> , a Q. Nom./Min.	ppm	134 / 3	233 / 3	233 / 3
NO <sub>x</sub> a 0% di O <sub>2</sub> , a Q. Nom./Min.	mg/kWh	22 / 15	41 / 25	41 / 25
Temperatura fumi a potenza nominale	°C	44	41	52
Temperatura fumi a potenza minima	°C	47	42	50
Temperatura max. aria comburente	°C	50	50	50

Prevalenza disponibile aspirazione / scarico con Min	Prevalenza disponibile aspirazione / scarico con Med	Prevalenza disponibile aspirazione / scarico con Max
Pa	Pa	Pa
76	155	233

## Victrix Zeus Superior 35

Tipogas		G20	G31	G230
Pressione di alimentazione	mbar (mm c.a.)	20 (204)	31 (377)	20 (204)
Diametro ugello gas	mm	5.7	5.7	5.7
Portata in massa dei fumi a potenza nominale sanitario	kg/h (g/s)	59 (16.25)	57 (15.89)	62 (17.2)
Portata in massa dei fumi a potenza nominale riscaldamento	kg/h (g/s)	49 (13.55)	47 (13.02)	51 (14.11)
Portata in massa dei fumi a potenza minima	kg/h (g/s)	5 (1.38)	5 (1.35)	5 (1.47)
CO <sub>v</sub> a Q. Nominale	%	8.8 (±0,5)	10.3 (±0,5)	10.3 (±0,5)
CO <sub>v</sub> a Q. Accensione	%	8.8 (±0,5)	10.3 (±0,5)	10.3 (±0,5)
CO <sub>v</sub> a Q. Minima	%	8.8 (±0,5)	10.3 (±0,5)	10.3 (±0,5)
CO a 0% di O <sub>2</sub> a Q. Nom./Min.	ppm	141 / 3	227 / 3	227 / 3
NO <sub>x</sub> a 0% di O <sub>2</sub> a Q. Nom./Min.	mg/kWh	22 / 15	34 / 25	34 / 25
Temperatura fumi a potenza nominale	°C	44	41	52
Temperatura fumi a potenza minima	°C	47	42	50
Temperatura max. aria comburente	°C	50	50	50

Prevalenza disponibile aspirazione / scarico con Min	Prevalenza disponibile aspirazione / scarico con Med	Prevalenza disponibile aspirazione / scarico con Max
Pa	Pa	Pa
97	197	295

INSTALLATORE

UTENTE

MANUTENTORE

DATI TECNICI

### 4.3 TABELLA DATI TECNICI

INSTALLATORE

UTENTE

MANUTENTORE

DATI TECNICI

		VICTRIX ZEUS SUPERIOR 25	VICTIRX ZEUS SUPERIOR 30	VICTRIX ZEUS SUPERIOR 35
Portata termica nominale sanitario	kW (kcal/h)	25.9 (22280)	30.9 (26598)	34.8 (29967)
Portata termica nominale riscaldamento	kW (kcal/h)	20.8 (17909)	29 (24976)	
Portata termica minima	kW (kcal/h)	2.5 (2143)	3 (2554)	
Potenza termica nominale sanitario (utile)	kW (kcal/h)	25 (21500)	30 (25800)	33.8 (29068)
Potenza termica nominale riscaldamento (utile)	kW (kcal/h)	20.2 (17372)	28.2 (24252)	
Potenza termica minima (utile)	kW (kcal/h)	2.3 (2012)	2.8 (2408)	
*Rendimento termico utile 80/60 Nom./Min.	%	97 / 95.4	97.1 / 94.3	
*Rendimento termico utile 50/30 Nom./Min.	%	105.1 / 105.7	105.4 / 103.7	
*Rendimento termico utile 40/30 Nom./Min.	%	107.1 / 108,8	106.8 / 108,0	
Perdita di calore al mantello con bruciatore Off/On (80-60°C)	%	0,38 / 1,40	0,57 / 1,40	0,51 / 1,40
Perdita di calore al camino con bruciatore Off/On (80-60°C)	%	0,01 / 2,10	0,01 / 1,60	
Pressione max. d'esercizio circuito riscaldamento	bar (MPa)	3,0 (0,30)		
Temperatura max. d'esercizio circuito riscaldamento	°C	90		
Temperatura regolabile riscaldamento (campo min di lavoro)	°C	20		
Temperatura regolabile riscaldamento (campo max di lavoro)	°C	85		
Vaso d'espansione impianto volume totale	l	5.8	7.1	
Prearica vaso d'espansione	bar (MPa)	1,0 (0,10)		
Contenuto d'acqua del generatore	l	4.7	7.3	
Prevalenza disponibile con portata 1000l/h	kPa (m.c.a.)	1,03 (mca/kPa)	1,2 (mca/kPa)	
Temperatura regolabile acqua calda sanitaria	°C	10-60		
Pressione min. (dinamica) circuito sanitario	bar (MPa)	0,6 (0,06)		
Pressione max. d'esercizio circuito sanitario	bar (MPa)	8,0 (0,80)		
Capacità di prelievo continuo (ΔT 30°C)	l/min	12.4	15	16.9
Peso caldaia piena	kg	119	121.9	
Peso caldaia vuota	kg	63.9	64.2	
Allacciamento elettrico	V/Hz	230 / 50		
Assorbimento nominale	A	0.7	0.8	1
Potenza elettrica installata	W	95	110	130
Potenza assorbita dal circolatore	W	45	57	59
Valore EEI	-	≤ 0,20 - Part. 3	≤ 0,20 - Part. 3	
Potenza assorbita dal ventilatore	W	40	42	68
Protezione impianto elettrico apparecchio	-	IPX5D		
Temperatura max prodotti della combustione	°C	75		
Temperatura max. surriscaldamento fumi	°C	120		
Range temperatura ambiente di funzionamento	°C	0 ÷ 40		
Range temperatura ambiente di funzionamento con Kit antigelo optional	°C	-15 ÷ 40		
Classe di NO <sub>x</sub>	-	6		
*NO <sub>x</sub> ponderato	mg/kWh	23	21	
CO ponderato	mg/kWh	15	16	
**Tipo apparecchio	-	C13-C13x-C33-C33x-C43-C43x-C53-C53x-C83-C83x-C93-C93x-C(10)3-C(12)3-C(15)3-C(10)3x-C(12)3x-C(15)3x-B23p-B53p		

Categoria	-	II 2H3P - I3P - II 2HM3P
-----------	---	--------------------------

\* I rendimenti e i NO<sub>x</sub> ponderati sono riferiti al potere calorifico inferiore.

I dati relativi alla prestazione acqua calda sanitaria si riferiscono ad una pressione di ingresso dinamica di 2 bar e ad una temperatura di ingresso di 15°C; i valori sono rilevati immediatamente all'uscita dell'apparecchio considerando che per ottenere i dati dichiarati è necessaria la miscelazione con acqua fredda.

\*\* Le configurazioni C10 e C12 sono permesse solo con fumisteria originale omologata

#### 4.4 LEGENDA TARGA DATI

Md.		Cod. Md.	
Sr N°	CHK	Cod. PIN	T.
Type			
Q <sub>nw</sub> /Q <sub>n</sub> min.	Q <sub>nw</sub> /Q <sub>n</sub> max.	P <sub>n</sub> min.	P <sub>n</sub> max.
PMS	PMW	D	TM
NO <sub>x</sub> Class			
			CONDENSING

72



I dati tecnici sono riportati sulla targa dati nell'apparecchio.

	ITA
Md	Modello
Cod. Md	Codice modello
Sr N°	Matricola
CHK	Check (controllo)
Cod. PIN	Codice PIN
T.	Temperatura di funzionamento
Type	Tipologia installazione (rif. CEN TR 1749)
Q <sub>nw</sub> min.	Portata termica minima sanitario
Q <sub>n</sub> min.	Portata termica minima riscaldamento
Q <sub>nw</sub> max.	Portata termica massima sanitario
Q <sub>n</sub> max.	Portata termica massima riscaldamento
P <sub>n</sub> min.	Potenza termica minima
P <sub>n</sub> max.	Potenza termica massima
PMS	Pressione massima impianto
PMW	Pressione massima sanitario
D	Portata specifica
TM	Temperatura massima lavoro
NO <sub>x</sub> Class	Classe NO <sub>x</sub>
CONDENSING	Caldia a condensazione

INSTALLATORE

UTENTE

MANUTENTORE

DATI TECNICI

#### 4.5 PARAMETRI TECNICI PER CALDAIE MISTE (IN CONFORMITÀ AL REGOLAMENTO 813/2013)

I rendimenti e i valori di  $\text{NO}_x$  presenti nelle tabelle seguenti sono riferiti al potere calorifico superiore.

INSTALLATORE

Modello/i:	Victrix Zeus Superior 25		
Caldaie a Condensazione:	SI		
Caldaia a bassa temperatura:	NO		
Caldaia tipo B1:	NO		
Apparecchio di cogenerazione per il riscaldamento d'ambiente:	NO	Dotata di sistema di riscaldamento supplementare:	NO
Apparecchio di riscaldamento misto:	SI		

UTENTE

Elemento	Simbolo	Valore	Unità	Elemento	Simbolo	Valore	Unità
Potenza termica Nominale	$P_n$	20	kW	Rendimento energetico stagionale del riscaldamento d'ambiente	$\eta_s$	94	%
Per caldaie solo riscaldamento e caldaie miste: potenza termica utile				Per caldaie solo riscaldamento e caldaie miste: rendimento utile			
Alla potenza termica nominale in regime di alta temperatura (*)	$P_4$	20,2	kW	Alla potenza termica nominale in regime di alta temperatura (*)	$\eta_4$	87,7	%
Al 30% della potenza termica nominale a un regime di bassa temperatura (**)	$P_1$	6,9	kW	Al 30% della potenza termica nominale a un regime di bassa temperatura (**)	$\eta_1$	99,0	%
Consumo ausiliario di elettricità				Altri elementi			
A pieno carico	$el_{max}$	0,021	kW	Dispersione termica in standby	$P_{stby}$	0,058	kW
A carico parziale	$el_{min}$	0,015	kW	Consumo energetico bruciatore accensione	$P_{ign}$	0,000	kW
In modo standby	$P_{SB}$	0,005	kW	Emissioni di ossidi di azoto	$\text{NO}_x$	21	mg/kWh
Per apparecchi riscaldamento misto							
Profilo di carico dichiarato	XL			Rendimento di produzione dell'acqua calda sanitaria	$\eta_{WH}$	80	%
Consumo quotidiano di energia elettrica	$Q_{elec}$	0,234	kWh	Consumo quotidiano di gas	$Q_{fuel}$	24,651	kWh
Recapiti	IMMERGASS.p.A. VIA CISA LIGURE, 95 - 42041 BRESCELLO (RE) ITALY						

(\*) Regime di alta temperatura significa 60°C di ritorno e 80°C in mandata.

(\*\*) Regime di bassa temperatura per Caldaie a condensazione significa 30°C, per caldaie a bassa temperatura 37°C e per gli altri apparecchi 50°C di temperatura di ritorno.

MANUTENTORE

DATI TECNICI

Modello/i:				Victrix Zeus Superior 30				
Caldaie a Condensazione:				SI				
Caldaia a bassa temperatura:				NO				
Caldaia tipo B1:				NO				
Apparecchio di cogenerazione per il riscaldamento d'ambiente:				NO			Dotata di sistema di riscaldamento supplementare:	NO
Apparecchio di riscaldamento misto:				SI				
Elemento	Simbolo	Valore	Unità	Elemento	Simbolo	Valore	Unità	
Potenza termica Nominale	$P_n$	28	kW	Rendimento energetico stagionale del riscaldamento d'ambiente	$\eta_s$	94	%	
Per caldaie solo riscaldamento e caldaie miste: potenza termica utile				Per caldaie solo riscaldamento e caldaie miste: rendimento utile				
Alla potenza termica nominale in regime di alta temperatura (*)	$P_4$	28,2	kW	Alla potenza termica nominale in regime di alta temperatura (*)	$\eta_4$	87,6	%	
Al 30% della potenza termica nominale a un regime di bassa temperatura (**)	$P_1$	9,5	kW	Al 30% della potenza termica nominale a un regime di bassa temperatura (**)	$\eta_1$	98,8	%	
Consumo ausiliario di elettricità				Altri elementi				
A pieno carico	$e_{l_{max}}$	0,020	kW	Dispersione termica in standby	$P_{stby}$	0,088	kW	
A carico parziale	$e_{l_{min}}$	0,015	kW	Consumo energetico bruciatore accensione	$P_{ign}$	0,000	kW	
In modo standby	$P_{SB}$	0,005	kW	Emissioni di ossidi di azoto	$NO_x$	18	mg/kWh	
Per apparecchi riscaldamento misto								
Profilo di carico dichiarato	XL			Rendimento di produzione dell'acqua calda sanitaria	$\eta_{WH}$	80	%	
Consumo quotidiano di energia elettrica	$Q_{elec}$	0,243	kWh	Consumo quotidiano di gas	$Q_{fuel}$	24,484	kWh	
Recapiti	IMMERGASS.p.A. VIA CISA LIGURE, 95 - 42041 BRESCELLO (RE) ITALY							
(*) Regime di alta temperatura significa 60°C di ritorno e 80°C in mandata.								
(**) Regime di bassa temperatura per Caldaie a condensazione significa 30°C, per caldaie a bassa temperatura 37°C e per gli altri apparecchi 50°C di temperatura di ritorno.								

INSTALLATORE

UTENTE

MANUTENTORE

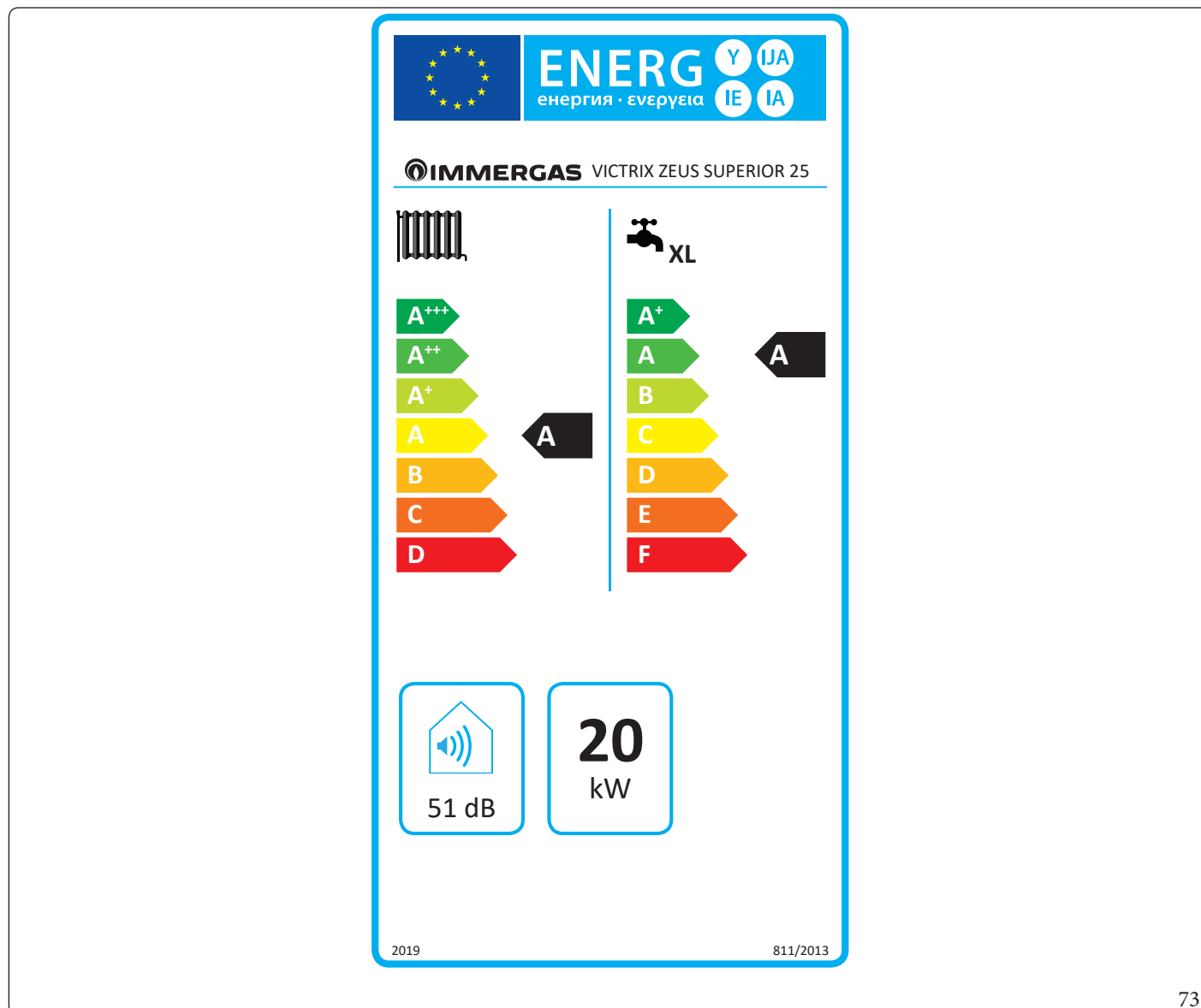
DATI TECNICI

Modello/i:				Victrix Zeus Superior 35				
Caldaie a Condensazione:				SI				
Caldaia a bassa temperatura:				NO				
Caldaia tipo B1:				NO				
Apparecchio di cogenerazione per il riscaldamento d'ambiente:				NO		Dotata di sistema di riscaldamento supplementare:		NO
Apparecchio di riscaldamento misto:				SI				
Elemento	Simbolo	Valore	Unità	Elemento	Simbolo	Valore	Unità	
Potenza termica Nominale	$P_n$	28	kW	Rendimento energetico stagionale del riscaldamento d'ambiente	$\eta_s$	94	%	
Per caldaie solo riscaldamento e caldaie miste: potenza termica utile				Per caldaie solo riscaldamento e caldaie miste: rendimento utile				
Alla potenza termica nominale in regime di alta temperatura (*)	$P_4$	28,2	kW	Alla potenza termica nominale in regime di alta temperatura (*)	$\eta_4$	87,6	%	
Al 30% della potenza termica nominale a un regime di bassa temperatura (**)	$P_1$	9,5	kW	Al 30% della potenza termica nominale a un regime di bassa temperatura (**)	$\eta_1$	98,8	%	
Consumo ausiliario di elettricità				Altri elementi				
A pieno carico	$el_{max}$	0,020	kW	Dispersione termica in standby	$P_{stby}$	0,088	kW	
A carico parziale	$el_{min}$	0,015	kW	Consumo energetico bruciatore accensione	$P_{ign}$	0,000	kW	
In modo standby	$P_{SB}$	0,005	kW	Emissioni di ossidi di azoto	$NO_x$	18	mg/kWh	
Per apparecchi riscaldamento misto								
Profilo di carico dichiarato	XL			Rendimento di produzione dell'acqua calda sanitaria	$\eta_{WH}$	80	%	
Consumo quotidiano di energia elettrica	$Q_{elec}$	0,244	kWh	Consumo quotidiano di gas	$Q_{fuel}$	24,507	kWh	
Recapiti	IMMERGAS S.p.A. VIA CISA LIGURE, 95 - 42041 BRESCELLO (RE) ITALY							
(*) Regime di alta temperatura significa 60°C di ritorno e 80°C in mandata.								
(**) Regime di bassa temperatura per Caldaie a condensazione significa 30°C, per caldaie a bassa temperatura 37°C e per gli altri apparecchi 50°C di temperatura di ritorno.								



## 4.6 SCHEDA DI PRODOTTO (IN CONFORMITÀ AL REGOLAMENTO 811/2013)

Victrix Zeus Superior 25



73

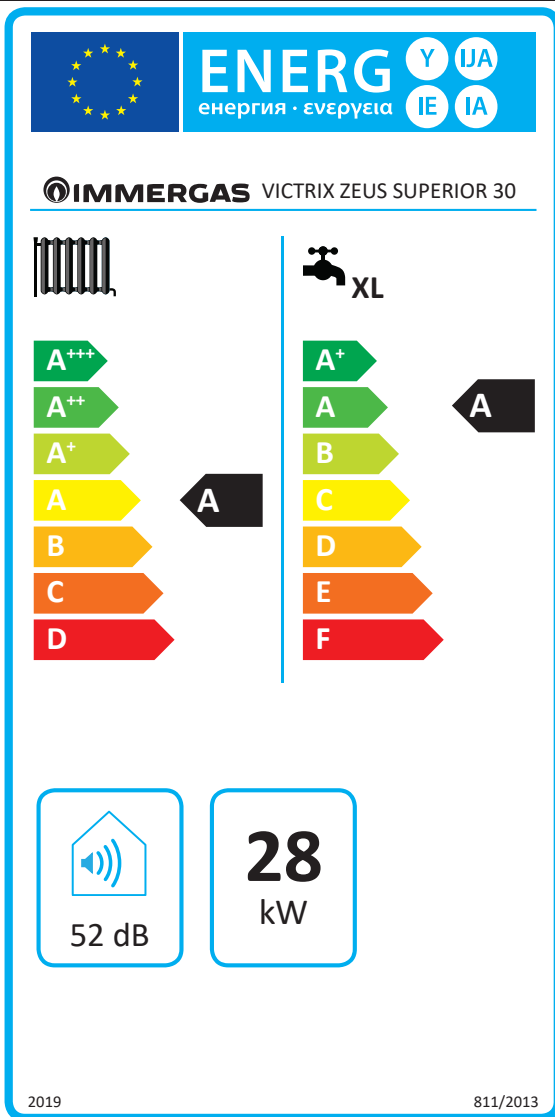
Parametro	valore
Consumo annuale di energia per la funzione riscaldamento (QHE)	34,7 GJ
Consumo annuale di energia elettrica per la funzione acqua calda sanitaria (AEC)	51 kWh
Consumo annuale di combustibile per la funzione acqua calda sanitaria (AFC)	20 GJ
Rendimento stagionale di riscaldamento ambiente ( $\eta_s$ )	94 %
Rendimento di produzione dell'acqua calda sanitaria ( $\eta_{wh}$ )	80 %

INSTALLATORE

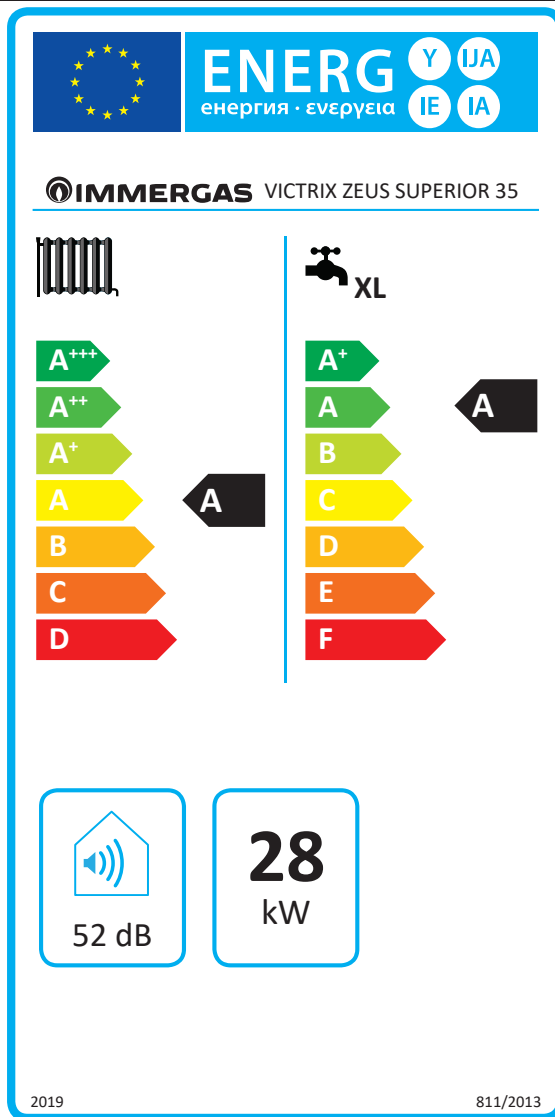
UTENTE

MANUTENTORE

DATI TECNICI



Parametro	valore
Consumo annuale di energia per la funzione riscaldamento (QHE)	47,7 GJ
Consumo annuale di energia elettrica per la funzione acqua calda sanitaria (AEC)	53 kWh
Consumo annuale di combustibile per la funzione acqua calda sanitaria (AFC)	19 GJ
Rendimento stagionale di riscaldamento ambiente ( $\eta_s$ )	94 %
Rendimento di produzione dell'acqua calda sanitaria ( $\eta_{wh}$ )	80 %



INSTALLATORE

UTENTE

MANUTENTORE

75

Parametro	valore
Consumo annuale di energia per la funzione riscaldamento (QHE)	47,7 GJ
Consumo annuale di energia elettrica per la funzione acqua calda sanitaria (AEC)	54 kWh
Consumo annuale di combustibile per la funzione acqua calda sanitaria (AFC)	19 GJ
Rendimento stagionale di riscaldamento ambiente ( $\eta_s$ )	94 %
Rendimento di produzione dell'acqua calda sanitaria ( $\eta_{wh}$ )	80 %

Per una corretta installazione dell'apparecchio fare riferimento al capitolo 1 del presente libretto (rivolto all'installatore) e alla normativa di installazione vigente.

Per una corretta manutenzione fare riferimento al capitolo 3 del presente libretto (rivolto al manutentore) ed attenersi alle periodicità e modalità indicate.

DATI TECNICI

## 4.7 PARAMETRI PER LA COMPILAZIONE DELLA SCHEDA D'INSIEME

Nel caso in cui, a partire dal presente apparecchio si voglia realizzare un insieme, utilizzare le schede di insieme riportate in (Fig. 77 e 79). Per la corretta compilazione, inserire negli appositi spazi (come riportato nel facsimile scheda d'insieme (Fig. 76 e 78) i valori di cui alle tabelle "Parametri per compilazione scheda di insieme" e "Parametri per compilazione scheda di insieme pacchetti sanitari".

I rimanenti valori devono essere desunti dalle schede tecniche dei prodotti utilizzati per comporre l'insieme (es.: dispositivi solari, pompe di calore ad integrazione, controlli di temperatura).

Utilizzare la scheda (Fig. 77) per "insiemi" relativi alla funzione riscaldamento (es.: caldaia + controllo di temperatura).

Utilizzare la scheda (Fig. 79) per "insiemi" relativi alla funzione sanitaria (es.: caldaia + solare termico).

### Facsimile per compilazione scheda d'insieme sistemi riscaldamento ambiente.

Efficienza energetica stagionale di riscaldamento d'ambiente della caldaia	<div style="border: 1px solid black; padding: 2px; display: inline-block;">1</div> <div style="border: 1px solid black; padding: 2px; display: inline-block; width: 30px; text-align: center;">'I'</div> %																														
Controllo della temperatura Dalla scheda di controllo della temperatura	<div style="border: 1px solid black; padding: 2px; display: inline-block;">2</div> <div style="border: 1px solid black; padding: 2px; display: inline-block; width: 30px; text-align: center;">+</div> <div style="border: 1px solid black; padding: 2px; display: inline-block; width: 30px; text-align: center;">%</div>																														
<div style="border: 1px solid black; padding: 2px; display: inline-block; font-size: small;">           Classe I = 1 %, Classe II = 2 %,            Classe III = 1,5 %, Classe IV = 2 %,            Classe V = 3 %, Classe VI = 4 %,            Classe VII = 3,5 %, Classe VIII = 5 %         </div>																															
Caldaia supplementare Dalla scheda della caldaia	<div style="border: 1px solid black; padding: 2px; display: inline-block;">3</div> <div style="border: 1px solid black; padding: 2px; display: inline-block; width: 30px; text-align: center;">±</div> <div style="border: 1px solid black; padding: 2px; display: inline-block; width: 30px; text-align: center;">%</div>																														
<div style="border: 1px solid black; padding: 2px; display: inline-block; font-size: x-small;">           Efficienza energetica stagionale di riscaldamento d'ambiente (in %)         </div>																															
$(\text{ } - \text{'I'}) \times 0,1 = \pm \text{ } \%$																															
<p><i>Contributo solare</i> Dalla scheda del dispositivo solare</p>																															
Dimensioni del collettore (in m <sup>2</sup> )	Volume del serbatoio (in m <sup>3</sup> )																														
Efficienza del collettore (in %)	Classificazione del serbatoio A* = 0,95, A = 0,91, B = 0,86, C = 0,83, D-G = 0,81																														
<div style="border: 1px solid black; padding: 2px; display: inline-block;">4</div> <div style="border: 1px solid black; padding: 2px; display: inline-block; width: 30px; text-align: center;">+</div> <div style="border: 1px solid black; padding: 2px; display: inline-block; width: 30px; text-align: center;">%</div>																															
$(\text{'III'} \times \text{ } + \text{'IV'} \times \text{ }) \times (0,9 \times (\text{ } / 100)) \times \text{ } = + \text{ } \%$																															
Pompa di calore supplementare Dalla scheda della pompa di calore	<div style="border: 1px solid black; padding: 2px; display: inline-block;">5</div> <div style="border: 1px solid black; padding: 2px; display: inline-block; width: 30px; text-align: center;">+</div> <div style="border: 1px solid black; padding: 2px; display: inline-block; width: 30px; text-align: center;">%</div>																														
<div style="border: 1px solid black; padding: 2px; display: inline-block; font-size: x-small;">           Efficienza energetica stagionale di riscaldamento d'ambiente (in %)         </div>																															
$(\text{ } - \text{'I'}) \times \text{'II'} = + \text{ } \%$																															
<p>Contributo solare E pompa di calore supplementare</p>																															
Selezionare il valore più basso	<div style="border: 1px solid black; padding: 2px; display: inline-block;">6</div> <div style="border: 1px solid black; padding: 2px; display: inline-block; width: 30px; text-align: center;">-</div> <div style="border: 1px solid black; padding: 2px; display: inline-block; width: 30px; text-align: center;">%</div>																														
$0,5 \times \text{ } \text{ O } 0,5 \times \text{ } = - \text{ } \%$																															
<div style="border: 1px solid black; padding: 2px; display: inline-block;">7</div> <div style="border: 1px solid black; padding: 2px; display: inline-block; width: 30px; text-align: center;">%</div>																															
<p>Efficienza energetica stagionale di riscaldamento d'ambiente dell'insieme</p>																															
<p>Classe di efficienza energetica stagionale di riscaldamento d'ambiente dell'insieme</p>																															
<div style="border: 1px solid black; padding: 5px; display: inline-block; text-align: center;"> <table style="margin: auto; border-collapse: collapse;"> <tr> <td style="border: 1px solid black; width: 20px; height: 20px; text-align: center;">□</td> <td style="border: 1px solid black; width: 20px; height: 20px; text-align: center;">□</td> <td style="border: 1px solid black; width: 20px; height: 20px; text-align: center;">□</td> <td style="border: 1px solid black; width: 20px; height: 20px; text-align: center;">□</td> <td style="border: 1px solid black; width: 20px; height: 20px; text-align: center;">□</td> <td style="border: 1px solid black; width: 20px; height: 20px; text-align: center;">□</td> <td style="border: 1px solid black; width: 20px; height: 20px; text-align: center;">□</td> <td style="border: 1px solid black; width: 20px; height: 20px; text-align: center;">□</td> <td style="border: 1px solid black; width: 20px; height: 20px; text-align: center;">□</td> <td style="border: 1px solid black; width: 20px; height: 20px; text-align: center;">□</td> </tr> <tr> <td style="background-color: black; color: white; padding: 2px;"><b>G</b></td> <td style="background-color: black; color: white; padding: 2px;"><b>F</b></td> <td style="background-color: black; color: white; padding: 2px;"><b>E</b></td> <td style="background-color: black; color: white; padding: 2px;"><b>D</b></td> <td style="background-color: black; color: white; padding: 2px;"><b>C</b></td> <td style="background-color: black; color: white; padding: 2px;"><b>B</b></td> <td style="background-color: black; color: white; padding: 2px;"><b>A</b></td> <td style="background-color: black; color: white; padding: 2px;"><b>A<sup>+</sup></b></td> <td style="background-color: black; color: white; padding: 2px;"><b>A<sup>++</sup></b></td> <td style="background-color: black; color: white; padding: 2px;"><b>A<sup>+++</sup></b></td> </tr> <tr> <td style="font-size: x-small;">&lt; 30 %</td> <td style="font-size: x-small;">≥ 30 %</td> <td style="font-size: x-small;">≥ 34 %</td> <td style="font-size: x-small;">≥ 36 %</td> <td style="font-size: x-small;">≥ 75 %</td> <td style="font-size: x-small;">≥ 82 %</td> <td style="font-size: x-small;">≥ 90 %</td> <td style="font-size: x-small;">≥ 98 %</td> <td style="font-size: x-small;">≥ 125 %</td> <td style="font-size: x-small;">≥ 150 %</td> </tr> </table> </div>		□	□	□	□	□	□	□	□	□	□	<b>G</b>	<b>F</b>	<b>E</b>	<b>D</b>	<b>C</b>	<b>B</b>	<b>A</b>	<b>A<sup>+</sup></b>	<b>A<sup>++</sup></b>	<b>A<sup>+++</sup></b>	< 30 %	≥ 30 %	≥ 34 %	≥ 36 %	≥ 75 %	≥ 82 %	≥ 90 %	≥ 98 %	≥ 125 %	≥ 150 %
□	□	□	□	□	□	□	□	□	□																						
<b>G</b>	<b>F</b>	<b>E</b>	<b>D</b>	<b>C</b>	<b>B</b>	<b>A</b>	<b>A<sup>+</sup></b>	<b>A<sup>++</sup></b>	<b>A<sup>+++</sup></b>																						
< 30 %	≥ 30 %	≥ 34 %	≥ 36 %	≥ 75 %	≥ 82 %	≥ 90 %	≥ 98 %	≥ 125 %	≥ 150 %																						
<p>Caldaia e pompa di calore supplementare installata con emettitori di calore a bassa temperatura a 35 °C?</p>																															
Dalla scheda della pompa di calore	<div style="border: 1px solid black; padding: 2px; display: inline-block;">7</div> <div style="border: 1px solid black; padding: 2px; display: inline-block; width: 30px; text-align: center;">+</div> <div style="border: 1px solid black; padding: 2px; display: inline-block; width: 30px; text-align: center;">%</div>																														
$\text{ } + (50 \times \text{'II'}) = \text{ } \%$																															
<p><i>L'efficienza energetica dell'insieme di prodotti indicata nella presente scheda può non corrispondere all'efficienza energetica effettiva a installazione avvenuta poiché tale efficienza è influenzata da ulteriori fattori, quali la dispersione di calore nel sistema di distribuzione e la dimensione dei prodotti rispetto alle dimensioni e alle caratteristiche dell'edificio.</i></p>																															

**Parametri per compilazione scheda di insieme**

Parametro	Victrix Zeus Superior 25	Victrix Zeus Superior 30	Victrix Zeus Superior 35
"I"		94	
"II"		*	
"III"		0.95	
"IV"		0.37	

\* da determinare mediante la tabella 5 del Regolamento 811/2013 in caso di "insieme" comprendente una pompa di calore ad integrazione della caldaia. In questo caso la caldaia deve essere considerata come apparecchio principale dell'insieme.

**Scheda d'insieme sistemi riscaldamento ambiente.**

Efficienza energetica stagionale di riscaldamento d'ambiente della caldaia  % <sup>1</sup>

---

Controllo della temperatura  % <sup>2</sup>  
 Dalla scheda di controllo della temperatura  
 Classe I = 1 %, Classe II = 2 %, Classe III = 1,5 %, Classe IV = 2 %, Classe V = 3 %, Classe VI = 4 %, Classe VII = 3,5 %, Classe VIII = 5 %

---

Caldaia supplementare  % <sup>3</sup>  
 Dalla scheda della caldaia  
 Efficienza energetica stagionale di riscaldamento d'ambiente (in %)  
 (  - \_\_\_\_\_ ) x 0,1 = ±  %

---

Contributo solare  % <sup>4</sup>  
 Dalla scheda del dispositivo solare  
 Dimensioni del collettore (in m<sup>2</sup>)  x  + Volume del serbatoio (in m<sup>3</sup>)  x  x (0,9 x (  / 100 ) x  = +  %  
 Efficienza del collettore (in %)   
 Classificazione del serbatoio  
 A\* = 0,95, A = 0,91, B = 0,86, C = 0,83, D-G = 0,81

---

Pompa di calore supplementare  % <sup>5</sup>  
 Dalla scheda della pompa di calore  
 Efficienza energetica stagionale di riscaldamento d'ambiente (in %)  
 (  - \_\_\_\_\_ ) x \_\_\_\_\_ = +  %

---

Contributo solare E pompa di calore supplementare  % <sup>6</sup>  
 Selezionare il valore più basso 0,5 x  <sup>4</sup> O 0,5 x  <sup>5</sup> = -  %

---

Efficienza energetica stagionale di riscaldamento d'ambiente dell'insieme  % <sup>7</sup>

---

Classe di efficienza energetica stagionale di riscaldamento d'ambiente dell'insieme

**G F E D C B A A+ A++ A+++**
  
 < 30 % ≥ 30 % ≥ 34 % ≥ 36 % ≥ 75 % ≥ 82 % ≥ 90 % ≥ 98 % ≥ 125 % ≥ 150 %

---

Caldaia e pompa di calore supplementare installata con emettitori di calore a bassa temperatura a 35 °C?  
 Dalla scheda della pompa di calore  <sup>7</sup> + ( 50 x \_\_\_\_\_ ) =  %

L'efficienza energetica dell'insieme di prodotti indicata nella presente scheda può non corrispondere all'efficienza energetica effettiva a installazione avvenuta poiché tale efficienza è influenzata da ulteriori fattori, quali la dispersione di calore nel sistema di distribuzione e la dimensione dei prodotti rispetto alle dimensioni e alle caratteristiche dell'edificio.

Facsimile per compilazione scheda d'insieme sistemi produzione acqua calda sanitaria

Efficienza energetica di riscaldamento dell'acqua della caldaia mista

<sup>1</sup>  %

Profilo di carico dichiarato:

Contributo solare

Dalla scheda del dispositivo solare

Elettricità ausiliaria

$(1,1 \times 'I' - 10\%) \times 'II' - 'III' - 'I' = + \text{} \%$

Efficienza energetica di riscaldamento dell'acqua dell'insieme in condizioni climatiche medie

<sup>3</sup>  %

Classe di efficienza energetica di riscaldamento dell'acqua dell'insieme in condizioni climatiche medie

	<input type="checkbox"/>	<input type="checkbox"/>	<input type="checkbox"/>	<input type="checkbox"/>	<input type="checkbox"/>	<input type="checkbox"/>	<input type="checkbox"/>	<input type="checkbox"/>	<input type="checkbox"/>	<input type="checkbox"/>
	G	F	E	D	C	B	A	A <sup>+</sup>	A <sup>++</sup>	A <sup>+++</sup>
<input type="checkbox"/> M	< 27 %	≥ 27 %	≥ 30 %	≥ 33 %	≥ 36 %	≥ 39 %	≥ 65 %	≥ 100 %	≥ 130 %	≥ 163 %
<input type="checkbox"/> L	< 27 %	≥ 27 %	≥ 30 %	≥ 34 %	≥ 37 %	≥ 50 %	≥ 75 %	≥ 115 %	≥ 150 %	≥ 188 %
<input type="checkbox"/> XL	< 27 %	≥ 27 %	≥ 30 %	≥ 35 %	≥ 38 %	≥ 55 %	≥ 80 %	≥ 123 %	≥ 160 %	≥ 200 %
<input type="checkbox"/> XXL	< 28 %	≥ 28 %	≥ 32 %	≥ 36 %	≥ 40 %	≥ 60 %	≥ 85 %	≥ 131 %	≥ 170 %	≥ 213 %

Efficienza energetica di riscaldamento dell'acqua in condizioni climatiche più fredde e più calde

Più freddo: <sup>3</sup>  - 0,2 x <sup>2</sup>  =  %

Più caldo: <sup>3</sup>  + 0,4 x <sup>2</sup>  =  %

*L'efficienza energetica dell'insieme di prodotti indicata nella presente scheda può non corrispondere all'efficienza energetica effettiva a installazione avvenuta poiché tale efficienza è influenzata da ulteriori fattori, quali la dispersione di calore nel sistema di distribuzione e la dimensione dei prodotti rispetto alle dimensioni e alle caratteristiche dell'edificio.*

**Parametri per compilazione scheda di insieme pacchetti sanitari**

Parametro	Victrix Zeus Superior 25	Victrix Zeus Superior 30	Victrix Zeus Superior 35
"I"		80	
"II"		*	
"III"		*	

\* da determinare secondo il Regolamento 811/2013 e i metodi di calcolo transitori di cui alla Comunicazione della Commissione Europea n. 207/2014.

**Scheda d'insieme sistemi produzione acqua calda sanitaria.**

Efficienza energetica di riscaldamento dell'acqua della caldaia mista ①  %

Profilo di carico dichiarato:

---

Contributo solare  
Dalla scheda del dispositivo solare

Elettricità ausiliaria  
↓

( 1,1 x  - 10 % ) x  -  = + ②  %

---

Efficienza energetica di riscaldamento dell'acqua dell'insieme in condizioni climatiche medie ③  %

---

Classe di efficienza energetica di riscaldamento dell'acqua dell'insieme in condizioni climatiche medie

G  F  E  D  C  B  A  A+  A++  A+++

<input type="checkbox"/>	<b>M</b>	< 27 % ≥ 27 % ≥ 30 % ≥ 33 % ≥ 36 % ≥ 39 % ≥ 65 % ≥ 100 % ≥ 130 % ≥ 163 %
<input type="checkbox"/>	<b>L</b>	< 27 % ≥ 27 % ≥ 30 % ≥ 34 % ≥ 37 % ≥ 50 % ≥ 75 % ≥ 115 % ≥ 150 % ≥ 188 %
<input type="checkbox"/>	<b>XL</b>	< 27 % ≥ 27 % ≥ 30 % ≥ 35 % ≥ 38 % ≥ 55 % ≥ 80 % ≥ 123 % ≥ 160 % ≥ 200 %
<input type="checkbox"/>	<b>XXL</b>	< 28 % ≥ 28 % ≥ 32 % ≥ 36 % ≥ 40 % ≥ 60 % ≥ 85 % ≥ 131 % ≥ 170 % ≥ 213 %

Efficienza energetica di riscaldamento dell'acqua in condizioni climatiche più fredde e più calde

Più freddo: ③  - 0,2 x ②  =  %

Più caldo: ③  + 0,4 x ②  =  %

---

*L'efficienza energetica dell'insieme di prodotti indicata nella presente scheda può non corrispondere all'efficienza energetica effettiva a installazione avvenuta poiché tale efficienza è influenzata da ulteriori fattori, quali la dispersione di calore nel sistema di distribuzione e la dimensione dei prodotti rispetto alle dimensioni e alle caratteristiche dell'edificio.*

INSTALLATORE

UTENTE

MANUTENTORE

DATI TECNICI

Nel corso della vita utile dei prodotti, le prestazioni sono influenzate da fattori esterni, come ad es. la durezza dell'acqua sanitaria, gli agenti atmosferici, le incrostazioni nell'impianto e così via.

I dati dichiarati si riferiscono ai prodotti nuovi e correttamente installati ed utilizzati, nel rispetto delle norme vigenti.

N.B.: si raccomanda di fare eseguire una corretta manutenzione periodica.



Il libretto istruzioni è realizzato in carta ecologica.



## immergas.com

Per richiedere ulteriori approfondimenti specifici, i Professionisti del settore possono anche avvalersi dell'indirizzo e-mail: [consulenza@immergas.com](mailto:consulenza@immergas.com)

Immergas S.p.A.  
42041 Brescello (RE) - Italy  
Tel. 0522.689011  
Fax 0522.680617



**IMMERGAS**  
SISTEMA DI QUALITÀ  
CERTIFICATO  
UNI EN ISO 9001:2015

Progettazione, fabbricazione ed assistenza post-vendita di caldaie a gas, scaldabagni a gas e relativi accessori

