

CONDENSING

IMMERGAS

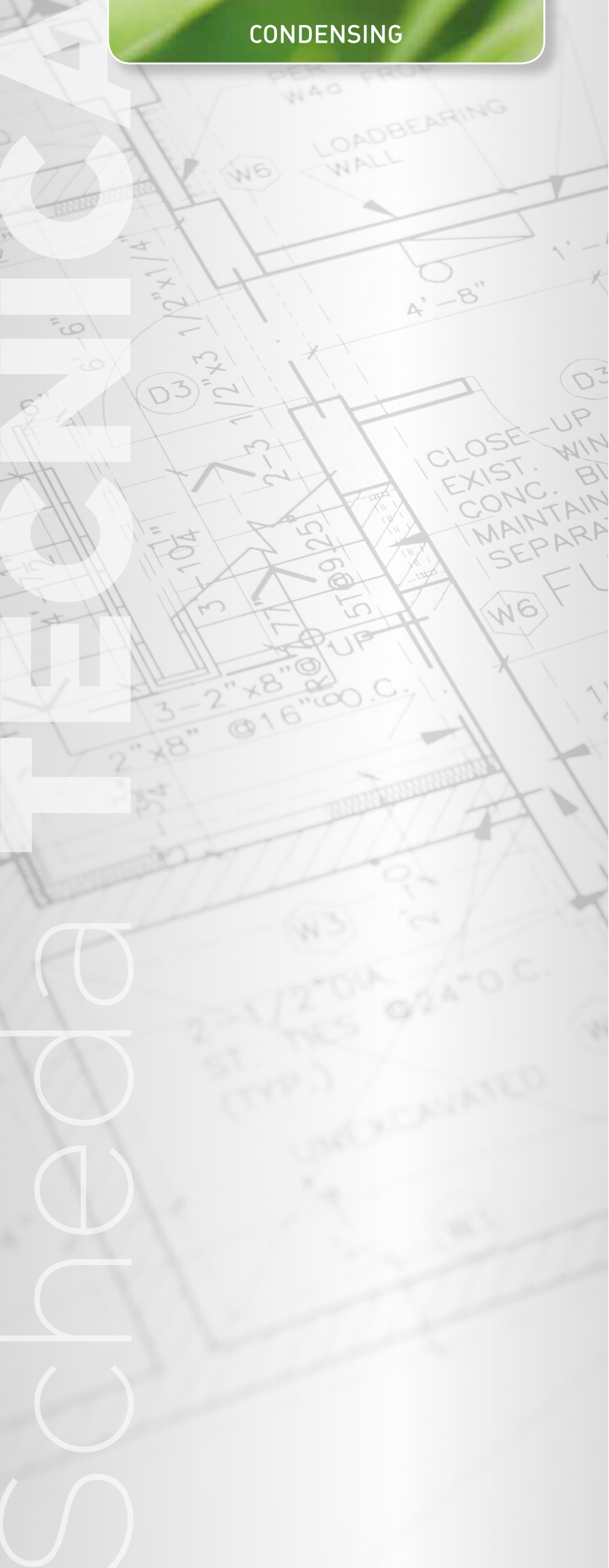
## HERCULES CONDENSING ErP

Caldaia a condensazione  
a basamento con Boiler Inox



Scheda

HERCULES





HERCULES CONDENSING ErP è la caldaia a basamento a camera stagna a condensazione con bollitore in acciaio inox da 120 litri integrato, disponibile in due versioni con potenza termica nominale di 26 kW e 32 kW, che assicura abbondante produzione di acqua calda sanitaria per gestire più prelievi contemporanei o vasche idromassaggio; il boiler è predisposto per l'abbinamento a pannelli solari (kit optional). Grazie alla tecnologia della condensazione, si caratterizza per l'elevato rendimento ( $\eta > 93 + 2 \cdot \log P_n$ ) in conformità al Decreto Legislativo 192/05 e successive modificazioni e per l'ampio campo di modulazione (20÷100% della potenza nominale). HERCULES CONDENSING ErP può funzionare in impianti a zone controllate da circolatori: è infatti predisposta per ospitare all'interno del mantello i circolatori necessari per controllare fino a 3 zone sull'impianto termico. E' inoltre predisposta per la realizzazione di impianti misti: una zona ad alta temperatura (esempio radiatori) e due a bassa temperatura (esempio pannelli radianti a pavimento) inserendo il kit optional all'interno della mantellatura (comprensivo di circolatori e valvole miscelatrici). La temperatura dell'acqua di mandata sulle zone a bassa temperatura è regolabile attraverso il cruscotto di caldaia (qualora non sia previsto il funzionamento a temperatura scorrevole) da 25 a 50°C. La caldaia si distingue per la **possibilità di abbinamento all'esclusivo Super CAR ed alla sonda esterna** (entrambi optional) che permettono di gestire, controllare e programmare a distanza la caldaia con estrema facilità, ottimizzandone il funzionamento attraverso la termoregolazione climatica.

## 1

### CARATTERISTICHE HERCULES CONDENSING ErP

Caldaia a basamento a condensazione per riscaldamento e produzione di acqua calda sanitaria a camera stagna e tiraggio forzato con potenza termica nominale di 23,9 kW (20.554 kcal/h) in riscaldamento (25,8 kW in sanitario) o 32 kW (27.520 kcal/h), ecologica ad alto rendimento. Variando il tipo di installazione varia anche la classificazione della caldaia.

**Camera aperta e tiraggio forzato (apparecchio tipo B<sub>23</sub>)** - se installato utilizzando un apposito kit terminale (optional).

**Camera stagna e tiraggio forzato (apparecchio tipo C<sub>13</sub>/C<sub>33</sub>/C<sub>43</sub>/C<sub>53</sub>/C<sub>83</sub>/C<sub>93</sub>)** - se installato utilizzando i kit verticali od orizzontali concentrici o il kit separatore Ø 80/80.

Entrambi i modelli sono composti da:

- sistema di combustione a premiscelazione totale con bruciatore cilindrico multigas in acciaio, completo di candelette d'accensione e candeletta di controllo a ionizzazione;
- valvola gas di tipo pneumatico a doppio otturatore;
- scambiatore primario gas/acqua a serpentino realizzato in acciaio inox;
- camera di combustione in acciaio inox isolata internamente con pannelli ceramici;
- ventilatore per l'evacuazione dei fumi a velocità variabile elettronicamente;
- circuito per lo smaltimento della condensa comprensivo di sifone e tubo flessibile di scarico;
- bollitore in acciaio inox da 120 litri totali, flangiato e coibentato in polistirolo autoestinguente, con 2 serpentine interne di scambio termico acqua/acqua in acciaio inox avvolte a doppia spirale concentrica. Rubinetto di svuotamento bollitore, vaso d'espansione circuito sanitario da 5 litri con precarica a 3,5 bar, valvola sicurezza 8 bar e predisposizione per il ricircolo;
- gruppo idraulico composto da valvola tre vie elettrica, compensatore idraulico con separatore d'aria incorporato, circolatore primario di caldaia a basso consumo elettrico con separatore d'aria incorporato, circolatore di mandata impianto zona 1 di tipo elettronico a basso consumo elettrico, pressostato assoluto per circuito primario, raccordo scarico impianto, rubinetto di riempimento impianto;
- vaso d'espansione impianto a membrana da litri 12 (reale 10,8) con precarica a 1,0 bar e manometro, valvola di sicurezza circuito primario a 3 bar;
- termostato di sicurezza sovratemperatura acqua e sonda controllo fumi;
- cruscotto completo di pulsante con funzione Stand-by/On, pul-

sante modo di funzionamento (Estate/Inverno), pulsante inibizione temporanea precedenza sanitario, pulsante Reset/uscita menù programmazione, pulsante ingresso menù programmazione/conferma dati, selettore di regolazione temperatura impianto di riscaldamento, selettore di regolazione temperatura acqua calda sanitaria;

- scheda elettronica a microprocessore con modulazione continua di fiamma a 2 sensori (riscaldamento e sanitario) con controllo P.I.D., con campo di modulazione:
  - modello da 26 kW da 23,9 a 4,7 kW (da 20.554 a 4.042 kcal/h) (25,8 kW in sanitario),
  - modello da 32 kW da 32,0 a 6,9 kW (da 27.520 a 5.934 kcal/h);
- selezione range di temperatura riscaldamento: il set di min. temp. può essere impostato da 25 fino a 50 °C; il set di max. temp. può essere impostato da (T. min. +5 °C) fino a 85 °C (impostazione di serie 25-85 °C);
- sistema di autodiagnosi con visualizzazione stato di funzionamento ed anomalie tramite display digitale retroilluminato;
- impostazione dei parametri di funzionamento della caldaia tramite pulsanti e selettori con visualizzazione stato e modo di funzionamento tramite display digitale retroilluminato;
- ritardatore d'accensione in fase riscaldamento, sistema di protezione antigelo, funzione antibloccaggio circolatore, funzione post-ventilazione, funzione spazzacamino, selezione modalità di funzionamento circolatore; predisposizione per il collegamento del Super CAR, del CAR<sup>v2</sup>, del Cronotermostato, della Sonda esterna e della scheda elettronica per impianti a zone in alta o bassa temperatura;
- grado di isolamento elettrico IPX5D.
- possibilità di abbinamento al sistema per intubamento di camini esistenti Ø 60 mm e Ø 80 mm.

Fornita completa di pozzetti per l'analisi di combustione, gruppo di allacciamento con raccordi regolabili in profondità e rubinetti di intercettazione gas e acqua fredda sanitaria.

Apparecchio categoria II<sub>2H3p</sub>/II<sub>2H3B/p</sub>, funziona con alimentazione a gas metano e G.P.L.. Marcatura CE.

E' disponibile nel modello:

- **HERCULES CONDENSING 26 ErP** **cod. 3.025488**
- **HERCULES CONDENSING 32 ErP** **cod. 3.025489**

**NOTA BENE:** per una corretta installazione della caldaia è necessario utilizzare i kit di aspirazione arialscarico fumi Immergas "serie Verde".

# HERCULES CONDENSING 32 ABT ErP



HERCULES CONDENSING 32 ABT ErP è la caldaia a basamento a camera stagna a condensazione con bollitore in acciaio inox da 120 litri integrato con potenza termica nominale di 32 kW, che assicura abbondante produzione di acqua calda sanitaria per gestire più prelievi contemporanei o vasche idromassaggio; il boiler è predisposto per l'abbinamento a pannelli solari (kit optional). Grazie alla tecnologia della condensazione, si caratterizza per l'elevato rendimento ( $\eta > 93 + 2 \cdot \log P_n$ ) in conformità al Decreto Legislativo 192/05 e successive modificazioni e per l'ampio campo di modulazione (20-100% della potenza nominale). HERCULES CONDENSING 32 ABT ErP è **predisposta per funzionare in impianti misti a temperatura differenziata**: ad esempio risulta ottimale per gestire un impianto suddiviso in due zone di cui una a bassa temperatura (esempio pannelli radianti a pavimento) ed una ad alta temperatura (nei bagni o in ambienti poco frequentati, come mansarde o taverne, vengono sovente inseriti i classici radiatori). La temperatura dell'acqua di mandata sulla zona a bassa temperatura è regolabile attraverso il cruscotto di caldaia (qualora non sia previsto il funzionamento a temperatura scorrevole) da 25 a 50°C. La caldaia si distingue per la **possibilità di abbinamento all'esclusivo Super CAR ed alla sonda esterna** (entrambi optional) che permettono di gestire, controllare e programmare a distanza la caldaia con estrema facilità, ottimizzandone il funzionamento attraverso la termoregolazione climatica.

## 1.1

### CARATTERISTICHE HERCULES CONDENSING 32 ABT ErP

Caldaia a basamento a condensazione per riscaldamento e produzione di acqua calda sanitaria a camera stagna e tiraggio forzato con potenza termica nominale di 32 kW (27.520 kcal/h), ecologica ad alto rendimento. Variando il tipo di installazione varia anche la classificazione della caldaia.

**Camera aperta e tiraggio forzato (apparecchio tipo B<sub>23</sub>)** - se installato utilizzando un apposito kit terminale (optional).

**Camera stagna e tiraggio forzato (apparecchio tipo C<sub>13</sub>/C<sub>33</sub>/C<sub>43</sub>/C<sub>53</sub>/C<sub>83</sub>/C<sub>93</sub>)** - se installato utilizzando i kit verticali od orizzontali concentrici o il kit separatore Ø 80/80.

La caldaia è composta da:

- sistema di combustione a premiscelazione totale con bruciatore cilindrico multigas in acciaio, completo di candelette d'accensione e candeletta di controllo a ionizzazione;
- valvola gas di tipo pneumatico a doppio otturatore;
- scambiatore primario gas/acqua a serpentino realizzato in acciaio inox;
- camera di combustione in acciaio inox isolata internamente con pannelli ceramici;
- ventilatore per l'evacuazione dei fumi a velocità variabile elettronica;
- circuito per lo smaltimento della condensa comprensivo di sifone e tubo flessibile di scarico;
- bollitore in acciaio inox da 120 litri totali, flangiato e coibentato in polistirolo autoestinguente, con 2 serpentine interne di scambio termico acqua/acqua in acciaio inox avvolte a doppia spirale concentrica. Rubinetto di svuotamento bollitore, vaso d'espansione circuito sanitario da 5 litri con precarica a 3,5 bar, valvola sicurezza 8 bar e predisposizione per il ricircolo;
- gruppo idraulico composto da valvola tre vie elettrica, compensatore idraulico con separatore d'aria incorporato, circolatore primario di caldaia a basso consumo elettrico con separatore d'aria incorporato, circolatore di mandata zona alta temperatura di tipo elettronico a basso consumo elettrico, valvola miscelatrice, pressostato assoluto per circuito primario, raccordo scarico impianto, rubinetto di riempimento impianto;
- vaso d'espansione impianto a membrana da litri 12 (reale 10,8) con precarica a 1,0 bar e manometro, valvola di sicurezza circuito primario a 3 bar;
- termostato di sicurezza sovratemperatura acqua e sonda controllo fumi;

- sonda di mandata e termostato di sicurezza zona a bassa temperatura;
- cruscotto completo di pulsante con funzione Stand-by/On, pulsante modo di funzionamento (Estate/Inverno), pulsante inibizione temporanea precedenza sanitario, pulsante Reset/uscita menù programmazione, pulsante ingresso menù programmazione/conferma dati, selettore di regolazione temperatura impianto di riscaldamento, selettore di regolazione temperatura acqua calda sanitaria;
- scheda elettronica a microprocessore con modulazione continua di fiamma a 2 sensori (riscaldamento e sanitario) con controllo P.I.D., con campo di modulazione da 32 kW a 6,9 kW (da 27.520 a 5.934 kcal/h);
- selezione range di temperatura riscaldamento: il set di min. temp. può essere impostato da 25 fino a 50 °C; il set di max. temp. può essere impostato da (T. min. +5 °C) fino a 85 °C (impostazione di serie 25-85 °C);
- sistema di autodiagnosi con visualizzazione stato di funzionamento ed anomalie tramite display digitale retroilluminato;
- impostazione dei parametri di funzionamento della caldaia tramite pulsanti e selettori con visualizzazione stato e modo di funzionamento tramite display digitale retroilluminato;
- ritardatore d'accensione in fase riscaldamento, sistema di protezione antigelo, funzione antibloccaggio circolatore, funzione post-ventilazione, funzione spazzacamino, selezione modalità di funzionamento circolatore; predisposizione per il collegamento del Super CAR, del CAR<sup>v2</sup>, del Cronotermostato, della Sonda esterna;
- scheda elettronica per impianto a bassa temperatura;
- grado di isolamento elettrico IPX5D;
- possibilità di abbinamento al sistema per intubamento di camini esistenti Ø 60 mm e Ø 80 mm.

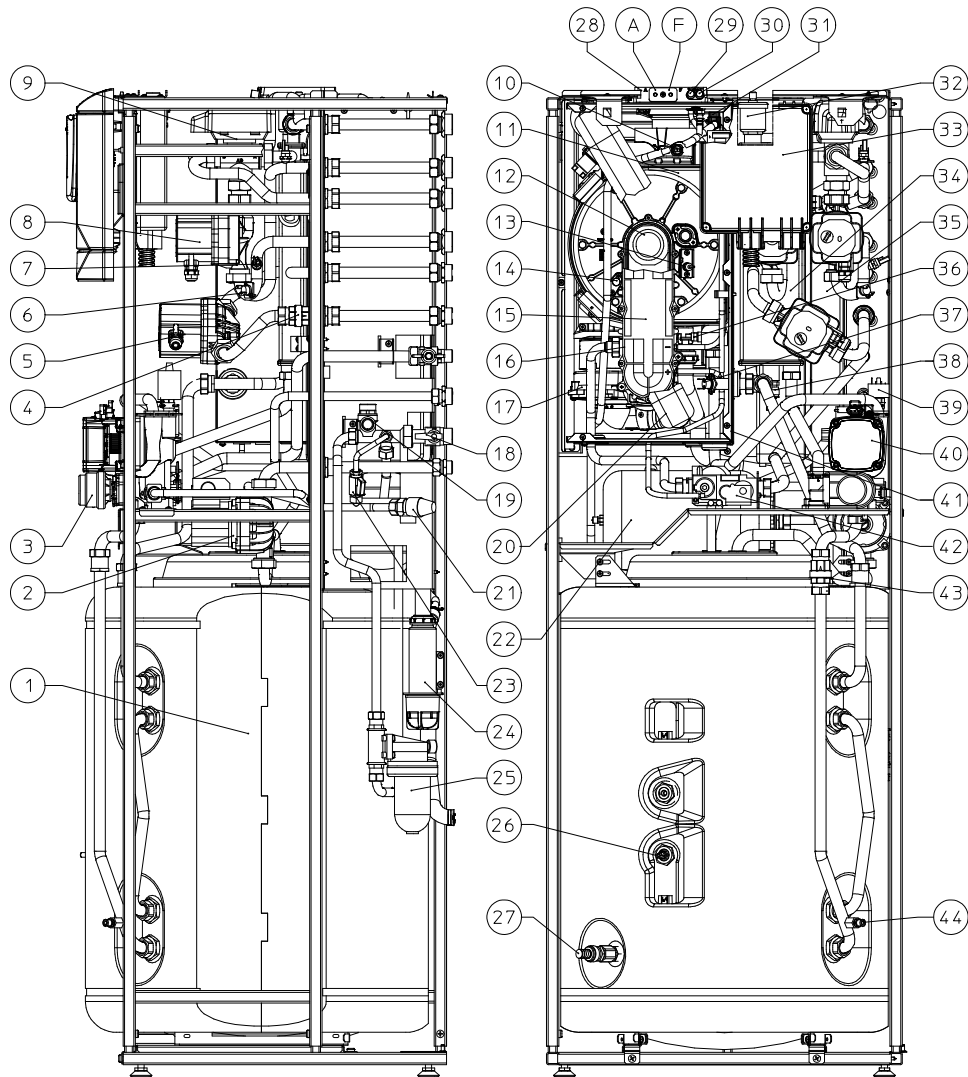
Fornita completa di pozzetti per l'analisi di combustione, gruppo di allacciamento con raccordi regolabili in profondità e rubinetti di intercettazione gas e acqua fredda sanitaria.

Apparecchio categoria II<sub>2H3p</sub> / II<sub>2H3B/p</sub>, funziona con alimentazione a gas metano e G.P.L.. Marcatura CE.

E' disponibile nel modello:

- **HERCULES CONDENSING 32 ABT ErP**  
cod. 3.025490

**NOTA BENE:** per una corretta installazione della caldaia è necessario utilizzare i kit di aspirazione aria/scarico fumi Immergas "serie Verde".



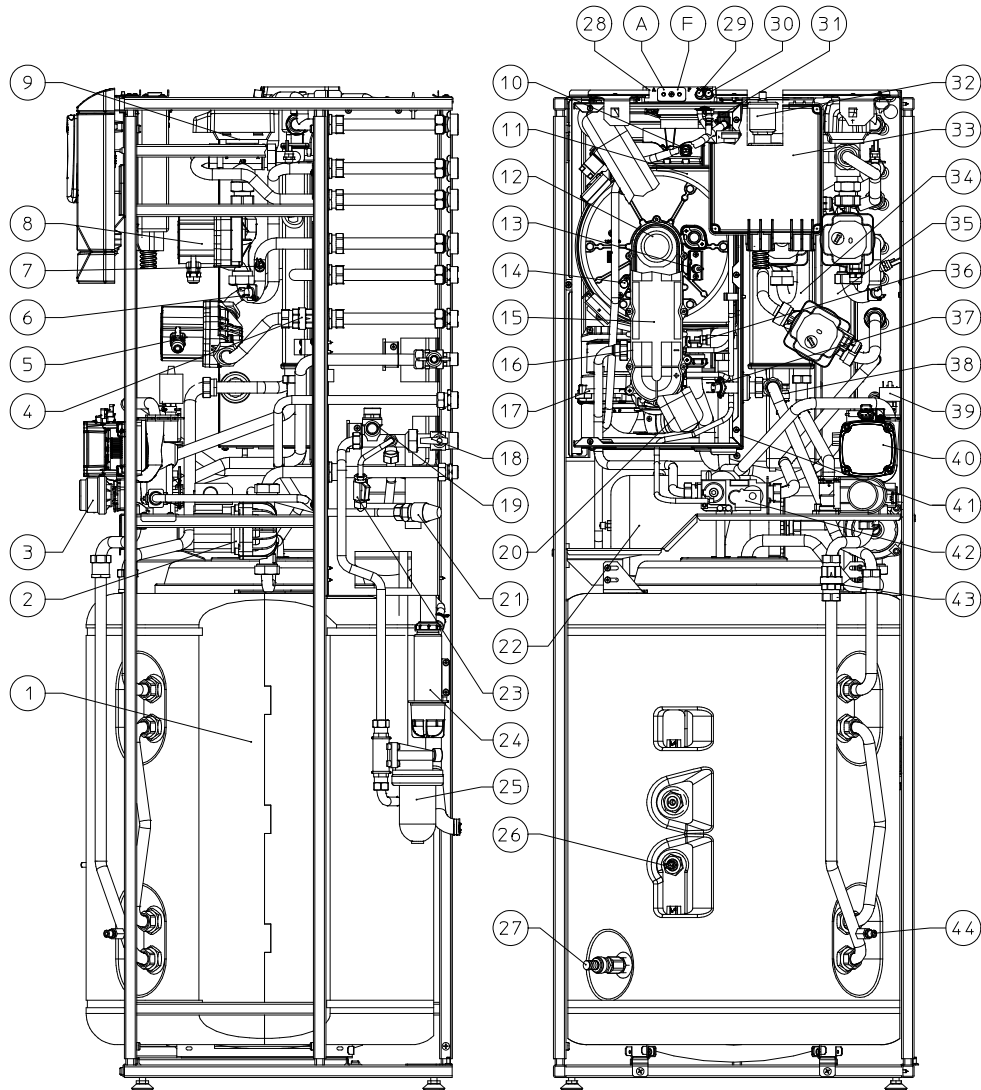
**LEGENDA:**

- |   |   |
|---|---|
| 1 - Boiler inox   | 23 - Rubinetto riempimento impianto                           |
| 2 - Circolatore ricircolo sanitario (optional)          | 24 - Sifone scarico condensa                                  |
| 3 - Valvola tre vie (motorizzata)                       | 25 - Dosatore di polifosfati (optional)                       |
| 4 - Valvola unidirezionale zona 1                       | 26 - Sonda sanitario  |
| 5 - Circolatore zona 1                                  | 27 - Rubinetto svuotamento boiler                             |
| 6 - Termostato sicurezza (Bassa temperatura) (optional) | 28 - Pozzetti di prelievo (aria A) - (fumi F)                 |
| 7 - Sonda mandata (Bassa temperatura) (optional)        | 29 - Presa pressione segnale positivo                         |
| 8 - Circolatore zona 2 (optional)                       | 30 - Presa pressione segnale negativo                         |
| 9 - Valvola miscelatrice (optional)                     | 31 - Valvola sfogo aria manuale                               |
| 10 - Sonda fumi   | 32 - Valvola sfogo aria                                       |
| 11 - Modulo a condensazione                             | 33 - Scatola allacciamento elettrico gestione zone (optional) |
| 12 - Bruciatore   | 34 - Collettore idraulico                                     |
| 13 - Candeletta accensione                              | 35 - Vaso espansione impianto                                 |
| 14 - Candeletta rilevazione                             | 36 - Sonda mandata  |
| 15 - Venturi  | 37 - Termostato sicurezza                                     |
| 16 - Ugello gas   | 38 - Rubinetto di svuotamento collettore                      |
| 17 - Ventilatore  | 39 - Pressostato impianto (assoluto)                          |
| 18 - Rubinetto entrata acqua fredda                     | 40 - Circolatore Caldaia                                      |
| 19 - Valvola di sicurezza 8 bar                         | 41 - Camera stagna  |
| 20 - Tubo aspirazione aria                              | 42 - Valvola gas  |
| 21 - Valvola di sicurezza 3 bar                         | 43 - Valvola unidirezionale ritorno bollitore                 |
| 22 - Vaso espansione sanitario                          | 44 - Rubinetto svuotamento impianto                           |



# HERCULES CONDENSING 32 ABT ErP

## 2.1 COMPONENTI PRINCIPALI HERCULES CONDENSING 32 ABT ErP



**LEGENDA:**

- |   |  |
|---|--|
| 1 - Boiler inox                                       | 23 - Rubinetto riempimento impianto                |
| 2 - Circolatore ricircolo sanitario (optional)        | 24 - Sifone scarico condensa                       |
| 3 - Valvola tre vie (motorizzata)                     | 25 - Dosatore di polifosfati (optional)            |
| 4 - Valvola unidirezionale zona Alta temp. (diretta)  | 26 - Sonda sanitario                               |
| 5 - Circolatore impianto zona Alta temp. (diretta)    | 27 - Rubinetto svuotamento boiler                  |
| 6 - Termostato sicurezza zona Bassa temp. (miscelata) | 28 - Pozzetti di prelievo (aria A) - (fumi F)      |
| 7 - Sonda mandata zona Bassa temp. (miscelata)        | 29 - Presa pressione segnale positivo              |
| 8 - Circolatore impianto zona Bassa temp. (miscelata) | 30 - Presa pressione segnale negativo              |
| 9 - Valvola miscelatrice zona Bassa temp. (miscelata) | 31 - Valvola sfogo aria manuale                    |
| 10 - Sonda fumi                                       | 32 - Valvola sfogo aria                            |
| 11 - Modulo a condensazione                           | 33 - Scatola allacciamento elettrico gestione zone |
| 12 - Bruciatore                                       | 34 - Collettore idraulico                          |
| 13 - Candeletta accensione                            | 35 - Vaso espansione impianto                      |
| 14 - Candeletta rilevazione                           | 36 - Sonda mandata                                 |
| 15 - Venturi  | 37 - Termostato sicurezza                          |
| 16 - Ugello gas                                       | 38 - Rubinetto di svuotamento collettore           |
| 17 - Ventilatore                                      | 39 - Pressostato impianto (assoluto)               |
| 18 - Rubinetto entrata acqua fredda                   | 40 - Circolatore Caldaia                           |
| 19 - Valvola di sicurezza 8 bar                       | 41 - Camera stagna                                 |
| 20 - Tubo aspirazione aria                            | 42 - Valvola gas                                   |
| 21 - Valvola di sicurezza 3 bar                       | 43 - Valvola unidirezionale ritorno bollitore      |
| 22 - Vaso espansione sanitario                        | 44 - Rubinetto svuotamento impianto                |

## 3 DIMENSIONI PRINCIPALI HERCULES CONDENSING ErP

Modello	Altezza mm	Larghezza mm	Profondità mm	Ø asp./scarico mm
HERCULES CONDENSING ErP	1600	600	600	100/60 - 125/80 - 80/80

### 3.1 ALLACCIAMENTI HERCULES CONDENSING ErP

**LEGENDA:**

- RA3 - Ritorno impianto zona 3 alta temperatura (optional)
- MA3 - Mandata impianto zona 3 alta temperatura (optional)
- RA2 - Ritorno impianto zona 2 alta temperatura (optional)
- MA2 - Mandata impianto zona 2 alta temperatura (optional)
- RB2 - Ritorno impianto zona 2 bassa temperatura (optional)
- MB2 - Mandata impianto zona 2 bassa temperatura (optional)
- RB1 - Ritorno impianto zona 1 bassa temperatura (optional)
- MB1 - Mandata impianto zona 1 bassa temperatura (optional)
- RA1 - Ritorno impianto zona 1 alta temperatura
- MA1 - Mandata impianto zona 1 alta temperatura
- G - Alimentazione gas
- AC - Uscita acqua calda sanitario
- AF - Entrata acqua sanitario
- RC - Ricircolo (optional)
- RP - Ritorno ai pannelli solari (optional)
- MP - Mandata da pannelli solari (optional)
- SC - Scarico condensa (diametro minimo interno Ø 13 mm)

**A** = aspirazione/scarico    **B** = aspirazione

Distanza tra linea superiore mantello e asse gomito concentrico Ø 60/100: **75 mm**  
Distanza tra linea superiore mantello e asse gomito concentrico Ø 80/125: **185 mm**  
Distanza tra linea superiore mantello e asse gomiti separatore Ø 80/80:  
**A= 115 mm; B = 90 mm**

Nel fianco destro è ricavato uno sportello per accedere ai collegamenti idraulici.  
Installare la caldaia a min. 300 mm dalla parete destra.

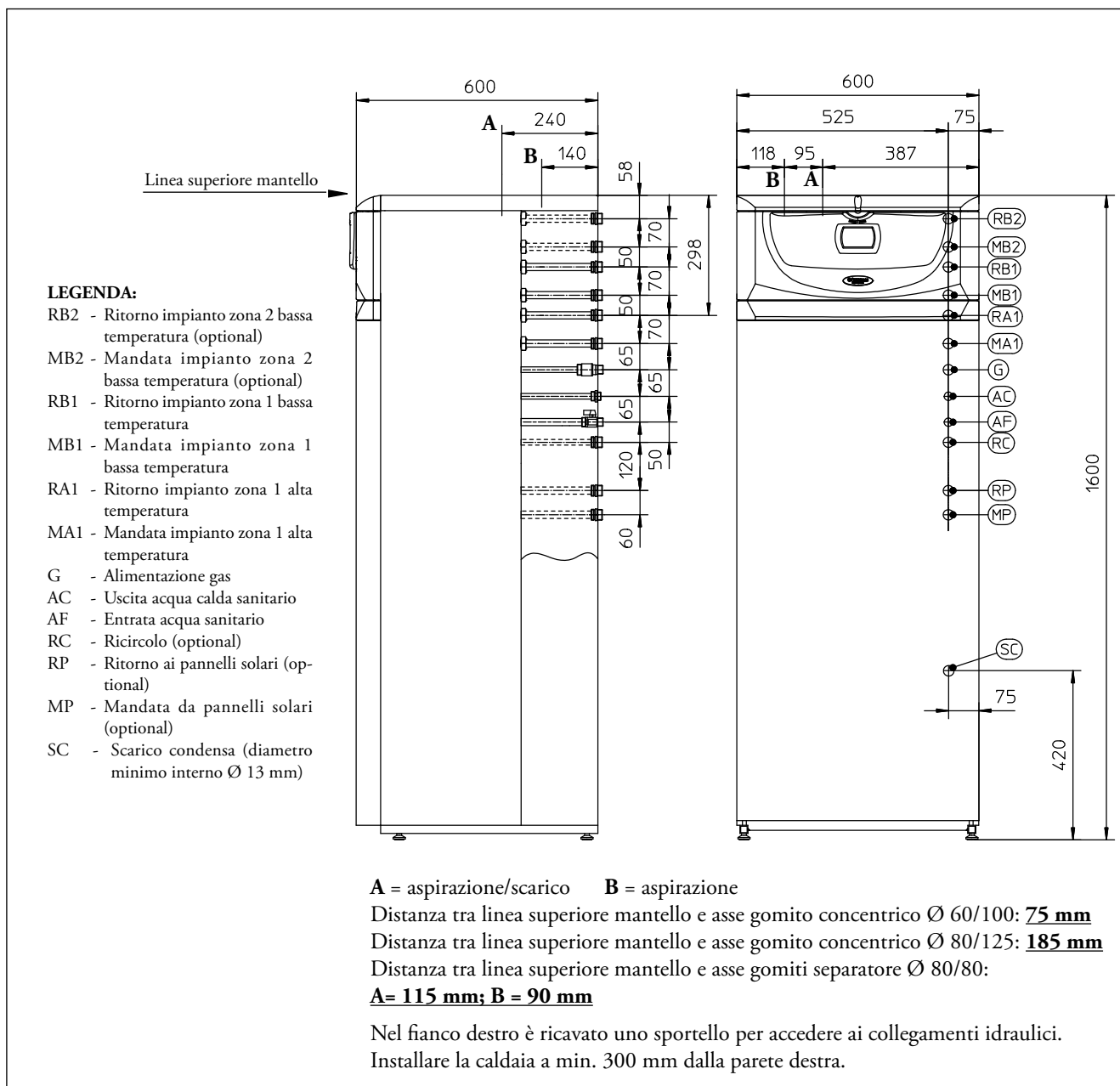
Modello	MA1 RA1	MA2-MA3 RA2-RA3 (optional)	MB1-MB2 RB1-RB2 (optional)	AC AF	RC (optional)	MP-RP (optional)	G	Vaso espansione Litri
HERCULES CONDENSING ErP	3/4"	3/4"	1"	3/4"	1/2"	3/4"	1/2"	12 (reale 10,8)

# HERCULES CONDENSING 32 ABT ErP

## 4 DIMENSIONI PRINCIPALI HERCULES CONDENSING 32 ABT ErP

Modello	Altezza mm	Larghezza mm	Profondità mm	Ø asp./scarico mm
HERCULES CONDENSING 32 ABT ErP	1600	600	600	100/60 - 125/80 - 80/80

### 4.1 ALLACCIAMENTI HERCULES CONDENSING 32 ABT ErP



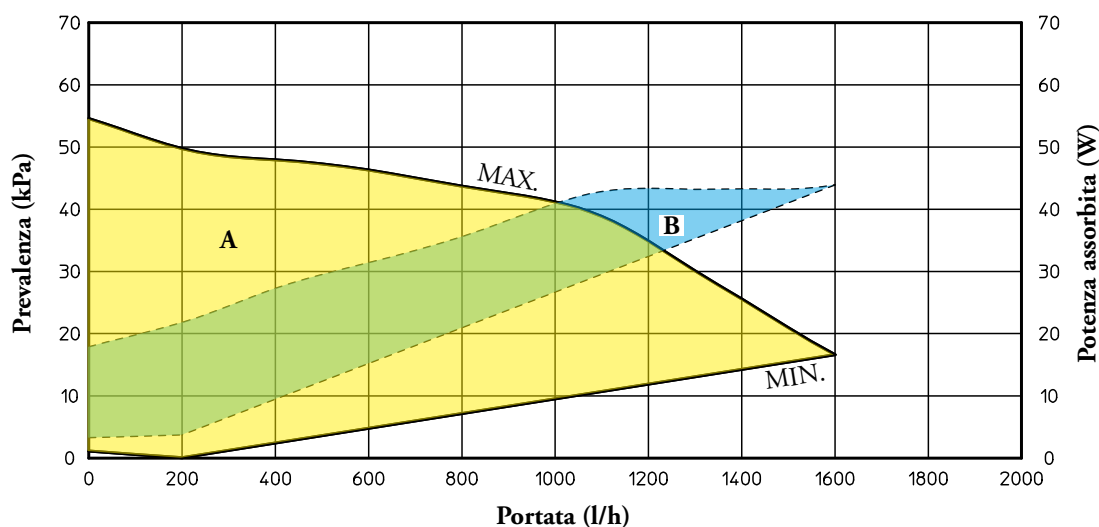
Modello	MA1 RA1	MB1 RB1	MB2 RB2 (optional)	AC AF	RC (optional)	MP-RP (optional)	G	Vaso espansione Litri
HERCULES CONDENSING 32 ABT ErP	3/4"	1"	1"	3/4"	1/2"	3/4"	1/2"	12 (reale 10,8)

### 5 GRAFICO PORTATA PREVALENZA CIRCOLATORE MANDATA IMPIANTO

Le caldaie serie HERCULES CONDENSING ErP ed HERCULES CONDENSING 32 ABT ErP sono dotate di serie di un circolatore primario a basso consumo elettrico posto a monte del compensatore idraulico, che scambia calore (in fase sanitaria) sul serpentino del boiler sanitario. A valle del compensatore idraulico, le caldaie sono fornite di un circolatore di rilancio all'impianto di tipo elettronico a basso consumo, le cui caratteristiche di portata/prevalenza sono riportate nel grafico

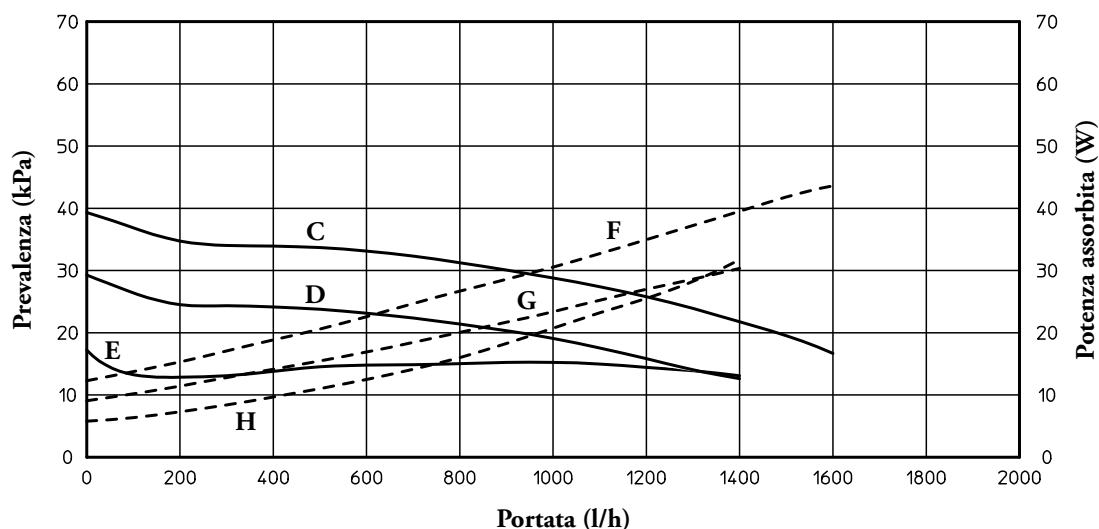
sotto. Le caldaie HERCULES CONDENSING 32 ABT ErP sono dotate di serie di un ulteriore circolatore elettronico a basso consumo con valvola miscelatrice, le cui caratteristiche di portata/prevalenza sono riportate nei grafici a pag. 10 e 11. Le prestazioni del circolatore (prevalenza) possono essere modificate ruotando il potenziometro sul circolatore stesso; esso è inoltre dotato di indicatore a Led per l'autodiagnostica.

ASKOLL ES2 C 15 - 60/130



**LEGENDA:**

- A = Prevalenza disponibile all'impianto (MAX - MIN)
- B = Potenza assorbita dal circolatore (area tratteggiata)



- C = Prevalenza disponibile all'impianto con selettore circolatore sulla posizione C4 (settaggio di serie)
- D = Prevalenza disponibile all'impianto con selettore circolatore sulla posizione C3
- E = Prevalenza disponibile all'impianto con selettore circolatore sulla posizione P2
- F = Potenza circolatore con selettore sulla posizione C4 (settaggio di serie)
- G = Potenza circolatore con selettore sulla posizione C3
- H = Potenza circolatore con selettore sulla posizione P2



### 6 DETERMINAZIONE DELLA PREVALENZA DISPONIBILE ALLE ZONE CON I KIT PER IMPIANTI A 2 O 3 ZONE AD ALTA TEMPERATURA

Le caldaie serie HERCULES CONDENSING ErP sono predisposte per impianti a zone e possono contenere, all'interno del mantello, fino a tre circolatori elettronici a basso consumo per l'abbinamento ad altrettante zone.

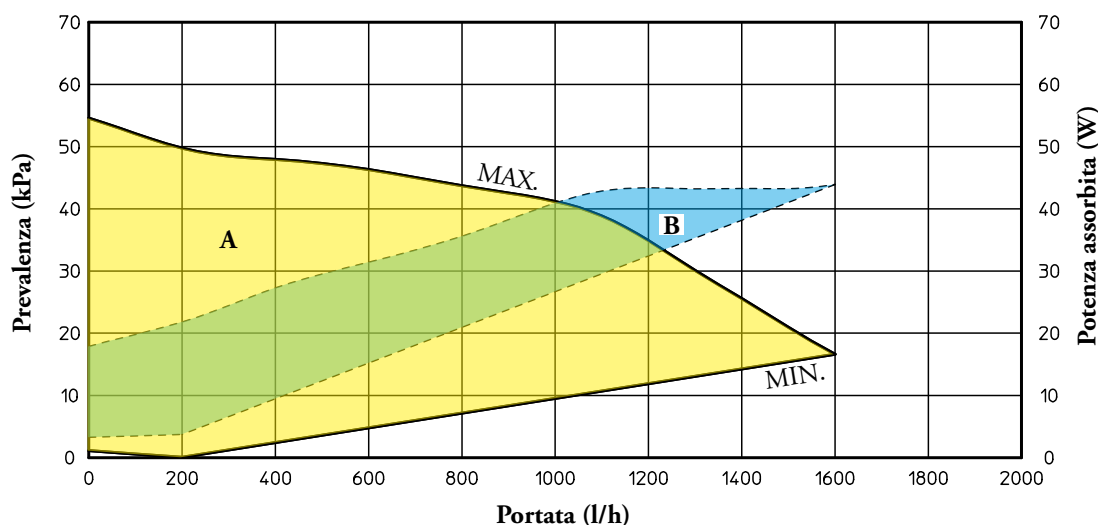
Per la determinazione della prevalenza disponibile per le singole zone è stato realizzato il grafico sottostante.

Il grafico che segue, è relativo all'utilizzo dei circolatori opzionali forniti da Immergas negli appositi kit (**circolatori tipo ASKOLL ES2 C 15 - 60/130**).

**Sono infatti disponibili due diversi kit:**

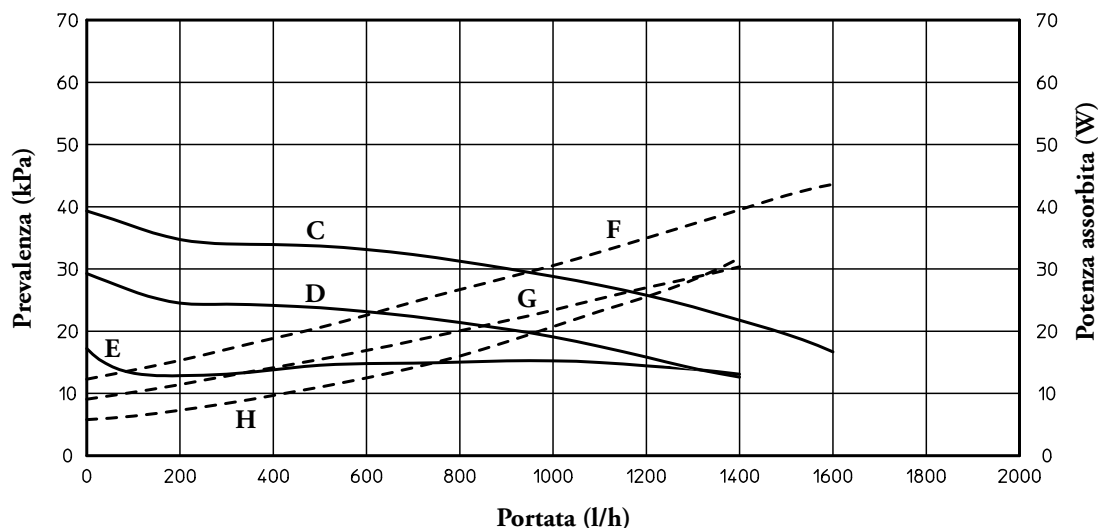
**Cod. 3.025484:** per impianti a due zone, composto da un circolatore, scheda elettronica di gestione, tubi e raccordi di collegamento.

**Cod. 3.025485:** per impianti a tre zone, composto da due circolatori, scheda elettronica di gestione, tubi e raccordi di collegamento.



**LEGENDA:**

- A** = Prevalenza disponibile all'impianto (MAX - MIN)
- B** = Potenza assorbita dal circolatore (area tratteggiata)



- C** = Prevalenza disponibile all'impianto con selettore circolatore sulla posizione C4 (settaggio di serie)
- D** = Prevalenza disponibile all'impianto con selettore circolatore sulla posizione C3
- E** = Prevalenza disponibile all'impianto con selettore circolatore sulla posizione P2
- F** = Potenza circolatore con selettore sulla posizione C4 (settaggio di serie)
- G** = Potenza circolatore con selettore sulla posizione C3
- H** = Potenza circolatore con selettore sulla posizione P2

### 7 DETERMINAZIONE DELLA PREVALENZA DISPONIBILE ALLE ZONE CON I KIT BASSA TEMPERATURA PER IMPIANTI MISTI

La versione HERCULES CONDENSING ErP è predisposta per la realizzazione di impianti misti a temperatura differenziata (es: una zona a radiatori più una o due zone a bassa temperatura a pannelli radianti a pavimento) inserendo il kit zona 2/zona 3 in bassa temperatura (optional) all'interno della mantellatura. Per la determinazione della prevalenza disponibile per le singole zone è stato realizzato il grafico sottostante.

Il grafico che segue, è relativo all'utilizzo dei circolatori elettronici a basso consumo opzionali forniti da Immergas negli appositi kit (circolatori tipo ASKOLL ES2 C 15 - 60/130).

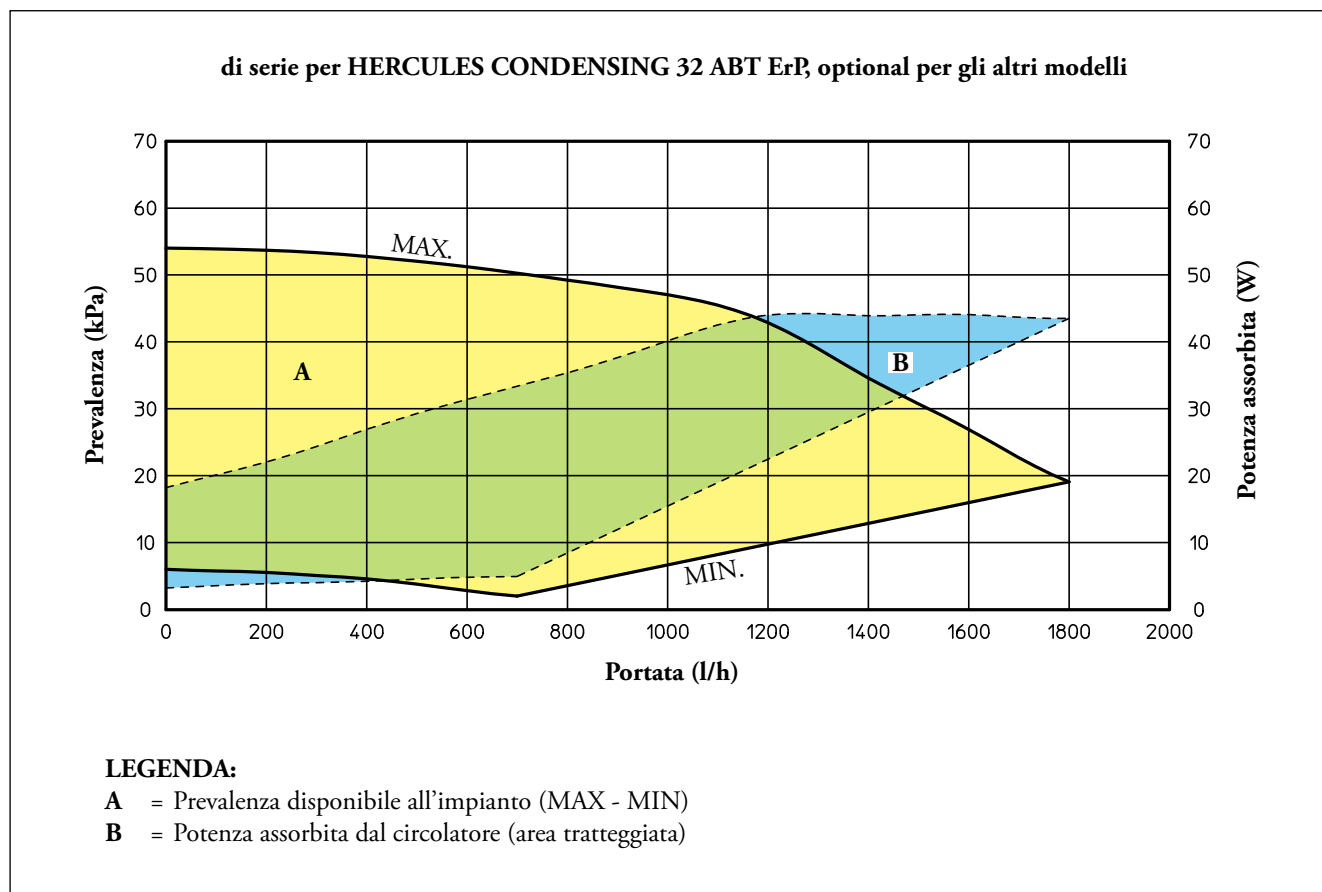
**Sono infatti disponibili due diversi kit:**

**Cod. 3.025483:** composto da un circolatore, valvola miscelatrice, scheda elettronica di gestione, tubi e raccordi di collegamento, sonde di controllo temperatura.

**N.B.:** Tale kit è già installato di serie nelle versione HERCULES CONDENSING 32 ABT ErP.

**Cod. 3.025487:** composto da due circolatori, due valvole miscelatrici, scheda elettronica di gestione, tubi e raccordi di collegamento, sonde di controllo temperatura.

**N.B.:** Per il modello HERCULES CONDENSING 32 ABT ErP, dove di serie è già presente una zona ad alta temperatura, una a bassa temperatura e la scheda elettronica di gestione zone, è **disponibile un apposito kit cod. 3.025486 (optional)** che consente di aggiungere un'ulteriore zona a bassa temperatura. Tale kit è composto da un circolatore, una valvola miscelatrice, tubi e raccordi di collegamento, sonde di controllo temperatura.



**NOTA:** applicando il kit bassa temperatura (optional HERCULES CONDENSING ErP di serie per HERCULES CONDENSING 32 ABT ErP), la temperatura dell'acqua di mandata sulla zona a bassa temperatura è regolabile attraverso il cruscotto di caldaia; in presenza di sonda esterna si ottiene un funzionamento

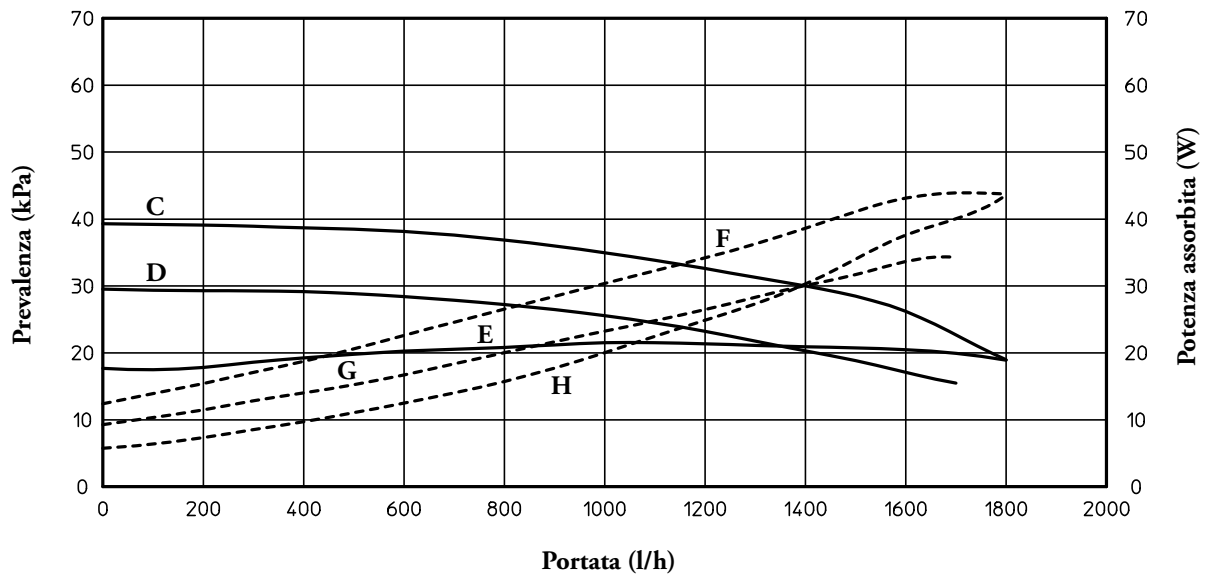
a temperatura scorrevole, ed in questo caso la curva climatica è regolabile attraverso un trimmer presente sulla scheda elettronica di gestione zone (compresa nel kit).

La regolazione della curva climatica avviene in modo distinto per ciascun circuito a bassa temperatura.

# HERCULES CONDENSING ErP

## HERCULES CONDENSING 32 ABT ErP

di serie per HERCULES CONDENSING 32 ABT ErP, optional per gli altri modelli



- C** = Prevalenza disponibile all'impianto con selettore circolatore sulla posizione C4 (settaggio di serie)
- D** = Prevalenza disponibile all'impianto con selettore circolatore sulla posizione C3
- E** = Prevalenza disponibile all'impianto con selettore circolatore sulla posizione P2
- F** = Potenza circolatore con selettore sulla posizione C4 (settaggio di serie)
- G** = Potenza circolatore con selettore sulla posizione C3
- H** = Potenza circolatore con selettore sulla posizione P2

**NOTA:** applicando il kit bassa temperatura (optional HERCULES CONDENSING ErP di serie per HERCULES CONDENSING 32 ABT ErP), la temperatura dell'acqua di mandata sulla zona a bassa temperatura è regolabile attraverso il cruscotto di caldaia; in presenza di sonda esterna si ottiene un funzionamento

a temperatura scorrevole, ed in questo caso la curva climatica è regolabile attraverso un trimmer presente sulla scheda elettronica di gestione zone (compresa nel kit).

La regolazione della curva climatica avviene in modo distinto per ciascun circuito a bassa temperatura.

### 8 SETTAGGI ED IMPOSTAZIONI CIRCOLATORE MANDATA IMPIANTO

Le caldaie serie HERCULES CONDENSING ErP ed HERCULES CONDENSING 32 ABT ErP, vengono fornite con i circolatori a basso consumo muniti di regolatore di velocità.

Per quanto riguarda il circolatore posto sul circuito primario, le impostazioni di fabbrica sono in generale idonee per le varie applicazioni impiantistiche. Esso esce di fabbrica in modalità "AUTO" - Prevalenza proporzionale (la velocità del circolatore varia in base alla potenza erogata dal bruciatore, maggiore è la potenza, maggiore è la velocità).

Il circolatore a basso consumo elettrico serie ES2 (Energy Saving), è munito di regolatore di velocità variabile.

Questo tipo di circolatore consente una maggiore flessibilità d'installazione fornita dalle svariate curve di funzionamento impostabili su ogni distinto circolatore.

Per regolare il circolatore ruotare il selettore posizionandolo sulla curva desiderata.

Un led luminoso fornisce, con colori diversi, informazioni circa lo stato di funzionamento del circolatore ed offre pertanto una diagnostica in tempo reale.

Il circolatore soddisfa in maniera ideale le richieste di ogni impianto di riscaldamento nell'ambito domestico e residenziale ed è adeguato per la maggior parte di soluzioni impiantistiche.

Il circolatore è infatti equipaggiato con un'elettronica di comando che permette di impostare funzionalità evolute e precisamente:

**Programma P (1 inferiore 2 superiore) ( $\Delta P$ -V) - Curva proporzionale (Led verde).** Consente di ridurre proporzionalmente il livello di pressione (prevalenza) al diminuire della richiesta di

calore da parte dell'impianto (riduzione della portata).

Grazie a questa funzionalità, i consumi elettrici del circolatore sono ancor più ridotti: l'energia (potenza) utilizzata dalla pompa diminuisce con il livello di pressione e di portata.

Con questa impostazione, il circolatore garantisce prestazioni ottimali nella maggioranza degli impianti di riscaldamento, risultando particolarmente adeguata nelle installazioni mono-tubo e a due tubi.

Con la riduzione della prevalenza, si elimina la possibilità di avere fastidiosi rumori di flusso d'acqua nelle condutture, nelle valvole e nei radiatori.

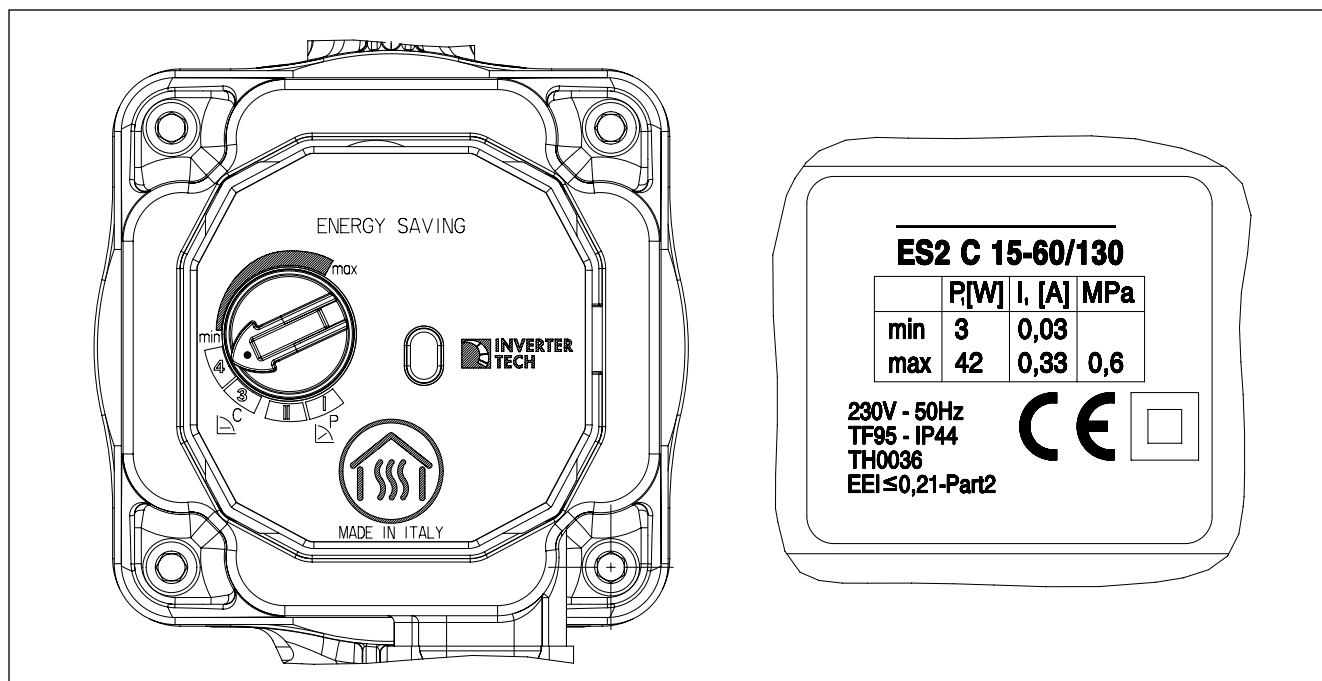
Condizioni ottimali di benessere termico e di benessere acustico.

**Programmi C (3 inferiore 4 superiore) ( $\Delta P$ -C) - Curva costante (Led arancione).** Il circolatore mantiene costante il livello di pressione (prevalenza) al diminuire della richiesta di calore da parte dell'impianto (riduzione della portata).

Con queste impostazioni, il circolatore è adeguato per tutti gli impianti a pavimento, dove tutti i circuiti devono essere bilanciati per la stessa caduta di pressione.

**Programma MIN-MAX (Led blu).** Il circolatore è caratterizzato da curve di funzionamento regolabili posizionando il selettore in qualsiasi punto tra le posizioni Min e Max; in questo modo è possibile soddisfare ogni esigenza di installazione (dal semplice monotubo, agli impianti più moderni e sofisticati) e garantire sempre prestazioni ottimali.

Potendo regolare in maniera graduale la velocità, è possibile selezionare l'esatto punto di lavoro in tutto il campo di utilizzo.



**NOTA:**

Il trattamento delle acque di alimentazione consente di prevenire gli inconvenienti e mantenere funzionalità ed efficienza del generatore nel tempo. Il D.I. 26/06/2015 prescrive un trattamento chimico dell'acqua dell'impianto termico secondo la UNI 8065 nei casi previsti dal decreto stesso.

# HERCULES CONDENSING ErP

9

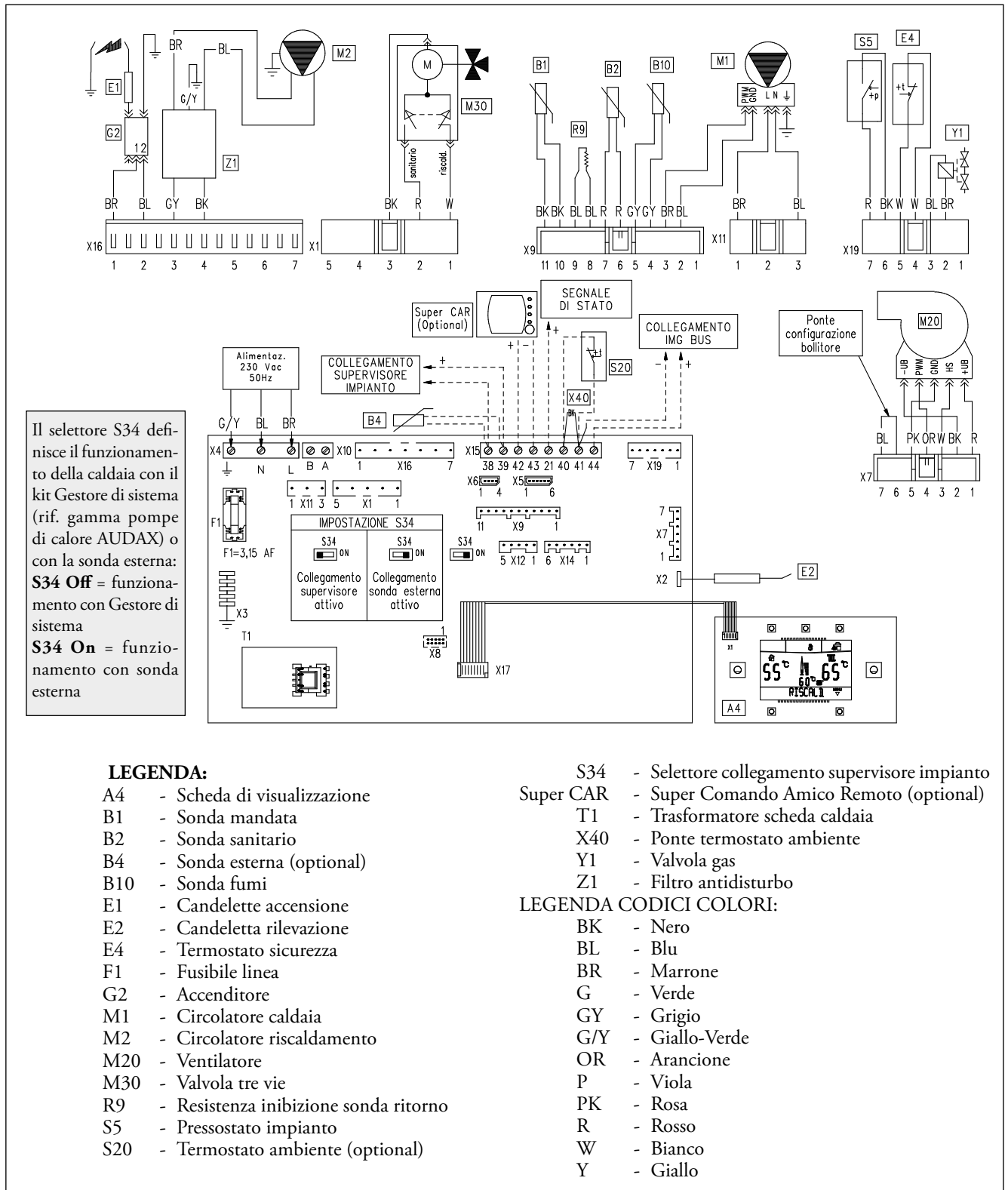
## SCHEMA ELETTRICO HERCULES CONDENSING ErP

### TERMOSTATO AMBIENTE O COMANDO REMOTO

Il Comando Amico Remoto (CAR<sup>v2</sup>) o il Super Comando Amico Remoto, deve essere collegato ai morsetti 42 e 43 del connettore X15 sulla scheda elettronica integrata rispettando la polarità ed eliminando il ponte X40.

La caldaia è predisposta per l'applicazione del Termostato Ambiente (S20). Collegare il Termostato Ambiente sui morsetti 40 e 41 del connettore X15 eliminando il ponte X40.

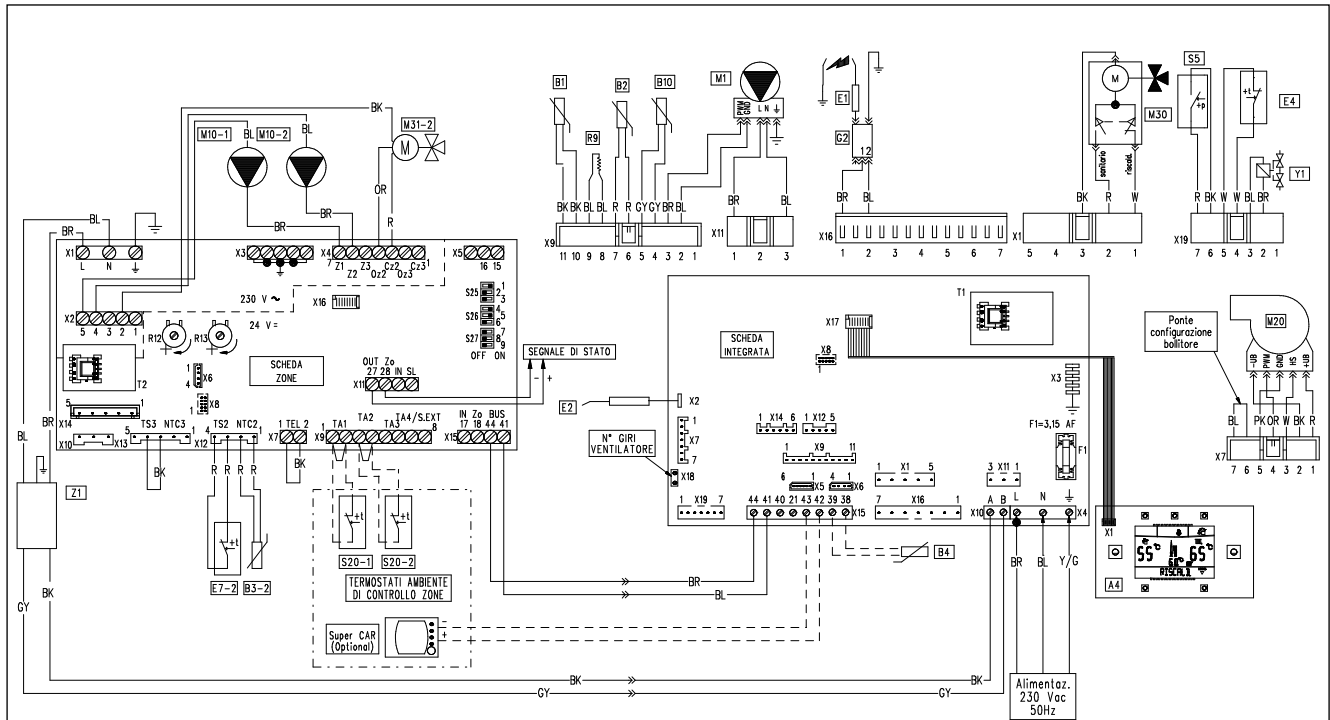
L'eventuale Sonda esterna (B4) deve essere collegata ai morsetti 38 e 39 del connettore X15 sulla scheda elettronica integrata.



## 9.1 SCHEMA ELETTRICO HERCULES CONDENSING 32 ABT ErP

**TERMOSTATO AMBIENTE O COMANDO REMOTO**  
 Il Comando Amico Remoto (CAR<sup>V2</sup>) o il Super Comando Amico Remoto, deve essere collegato ai morsetti 42 e 43 del connettore X15 sulla scheda elettronica integrata rispettando la polarità e lasciando liberi i morsetti del TA relativo alla zona principale (vedi connettore X9).

La caldaia è predisposta per l'applicazione del Termostato Ambiente (S20-1 ed S20-2). Collegare i Termostati Ambiente alla scheda gestione zone sui morsetti 1-2 (S20-1) e 3-4 (S20-2) del connettore X9 eliminando i relativi ponticelli.  
 L'eventuale Sonda esterna (B4) deve essere collegata ai morsetti 38 e 39 del connettore X15 sulla scheda elettronica integrata.



**LEGENDA:**

- A4 - Scheda di visualizzazione
- B1 - Sonda mandata
- B2 - Sonda sanitario
- B3-2 - Sonda mandata bassa temperatura zona 2
- B4 - Sonda esterna (optional)
- B10 - Sonda fumi
- E1 - Candelette accensione
- E2 - Candeletta rilevazione
- E4 - Termostato sicurezza
- E7-2 - Termostato sicurezza bassa temperatura zona 2
- F1 - Fusibile linea
- G2 - Accenditore
- M1 - Circolatore caldaia
- M10-1 - Circolatore zona 1
- M10-2 - Circolatore zona 2
- M20 - Ventilatore
- M30 - Valvola tre vie
- M31-2 - Valvola miscelatrice zona 2
- R9 - Resistenza inibizione sonda ritorno
- R12 - Trimmer regolazione mandata bassa temperatura zona 2 (con sonda esterna optional presente)
- R13 - Trimmer regolazione mandata bassa temperatura zona 3 (con sonda esterna e kit zone optional presenti)

- S5 - Pressostato impianto
- S25 - Selettore impostazione scheda
- S26 - Selettore impostazione scheda
- S27 - Selettore impostazione scheda
- S20-1 - Termostato ambiente zona 1
- S20-2 - Termostato ambiente zona 2
- Super CAR - Super Comando Amico Remoto (optional)
- T1 - Alimentatore bassa tensione scheda caldaia
- T2 - Alimentatore bassa tensione scheda zone
- Y1 - Valvola gas
- Z1 - Filtro antisturbo

**LEGENDA CODICI COLORI:**

- BK - Nero
- BL - Blu
- BR - Marrone
- G - Verde
- GY - Grigio
- G/Y - Giallo-Verde
- OR - Arancione
- P - Viola
- PK - Rosa
- R - Rosso
- W - Bianco
- Y - Giallo

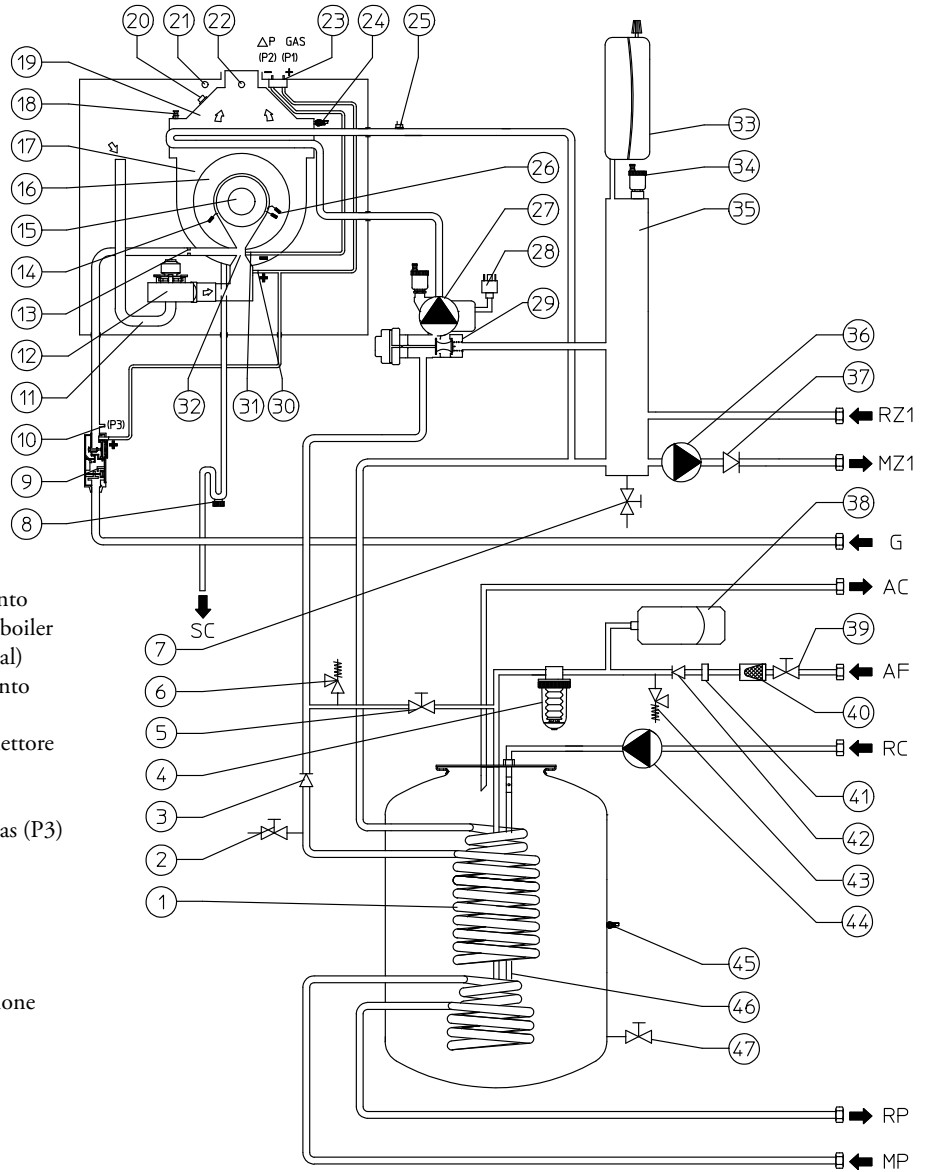


# HERCULES CONDENSING ErP

10

## SCHEMA IDRAULICO HERCULES CONDENSING ErP

### Configurazione Standard



### LEGENDA:

- 1 - Serpentino inox per boiler
- 2 - Rubinetto svuotamento impianto
- 3 - Valvola unidirezionale ritorno boiler
- 4 - Dosatore di polifosfati (optional)
- 5 - Rubinetto riempimento impianto
- 6 - Valvola di sicurezza 3 bar
- 7 - Rubinetto di svuotamento collettore
- 8 - Sifone scarico condensa
- 9 - Valvola gas
- 10 - Presa pressione uscita valvola gas (P3)
- 11 - Tubo aspirazione aria
- 12 - Ventilatore
- 13 - Ugello gas
- 14 - Candeletta rilevazione
- 15 - Bruciatore
- 16 - Coperchio modulo condensazione
- 17 - Modulo a condensazione
- 18 - Valvola sfogo aria manuale
- 19 - Cappa fumi
- 20 - Sonda fumi
- 21 - Pozzetto analizzatore aria
- 22 - Pozzetto analizzatore fumi
- 23 - Presa pressione  $\Delta P$  gas
- 24 - Sonda mandata
- 25 - Termostato sicurezza
- 26 - Candeletta accensione
- 27 - Circolatore Caldaia
- 28 - Pressostato impianto (assoluto)
- 29 - Valvola tre vie (motorizzata)
- 30 - Segnale positivo venturi P1
- 31 - Segnale negativo venturi P2
- 32 - Collettore venturi aria/gas
- 33 - Vaso espansione impianto
- 34 - Valvola sfogo aria
- 35 - Collettore idraulico
- 36 - Circolatore zona 1
- 37 - Valvola unidirezionale zona 1
- 38 - Vaso espansione sanitario
- 39 - Rubinetto entrata acqua fredda
- 40 - Filtro entrata fredda

- 41 - Limitatore di flusso
- 42 - Valvola di non ritorno entrata fredda
- 43 - Valvola di sicurezza 8 bar
- 44 - Circolatore ricircolo sanitario (optional)
- 45 - Sonda sanitario
- 46 - Anodo di magnesio
- 47 - Rubinetto svuotamento boiler

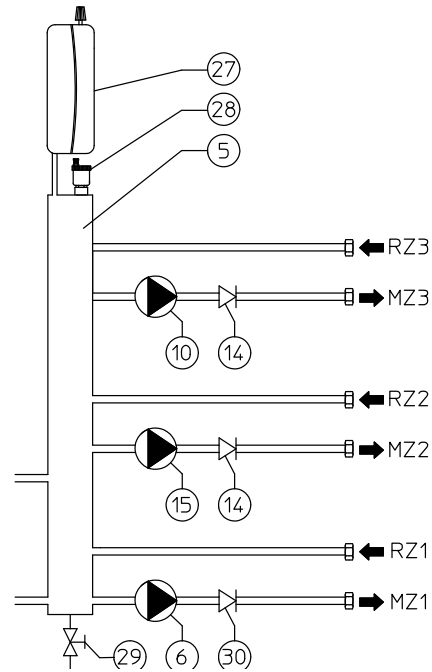
- RA1 - Ritorno impianto zona 1 (Alta temperatura)
- MA1 - Mandata impianto zona 1 (Alta temperatura)
- G - Alimentazione gas
- AC - Uscita acqua calda sanitaria
- AF - Entrata acqua fredda sanitaria
- RC - Ricircolo sanitario (optional)
- RP - Ritorno ai pannelli solari (optional)
- MP - Mandata da pannelli solari (optional)
- SC - Scarico condensa

## 10.1 SCHEMA IDRAULICO CON KIT ZONE HERCULES CONDENSING ErP

Configurazione kit zone

**LEGENDA:**

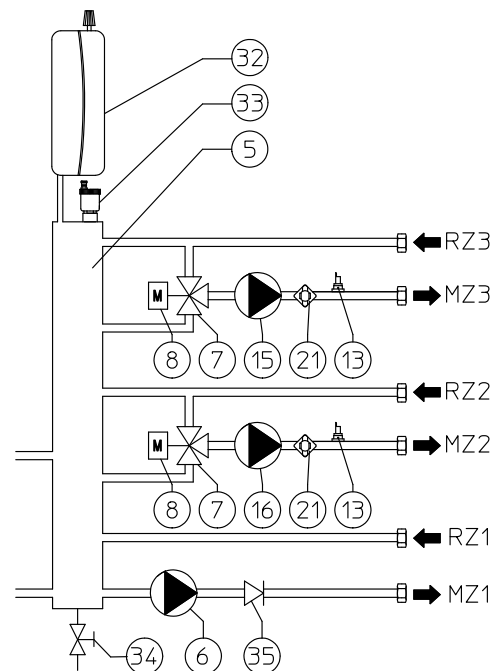
- 5 - Collettore idraulico
  - 6 - Circolatore (caldaia)
  - 10 - Circolatore (seconda zona)
  - 14 - Valvola unidirezionale
  - 15 - Circolatore (terza zona)
  - 27 - Vaso espansione impianto
  - 28 - Valvola sfogo aria
  - 29 - Rubinetto svuotamento collettore idraulico
  - 30 - Valvola unidirezionale
- 
- MA1 - Mandata impianto zona 1 alta temperatura (di serie)
  - RA1 - Ritorno impianto zona 1 alta temperatura (di serie)
  - MA2 - Mandata impianto zona 2 alta temperatura
  - RA2 - Ritorno impianto zona 2 alta temperatura
  - MA3 - Mandata impianto zona 3 alta temperatura
  - RA3 - Ritorno impianto zona 3 alta temperatura



Configurazione kit bassa temperatura

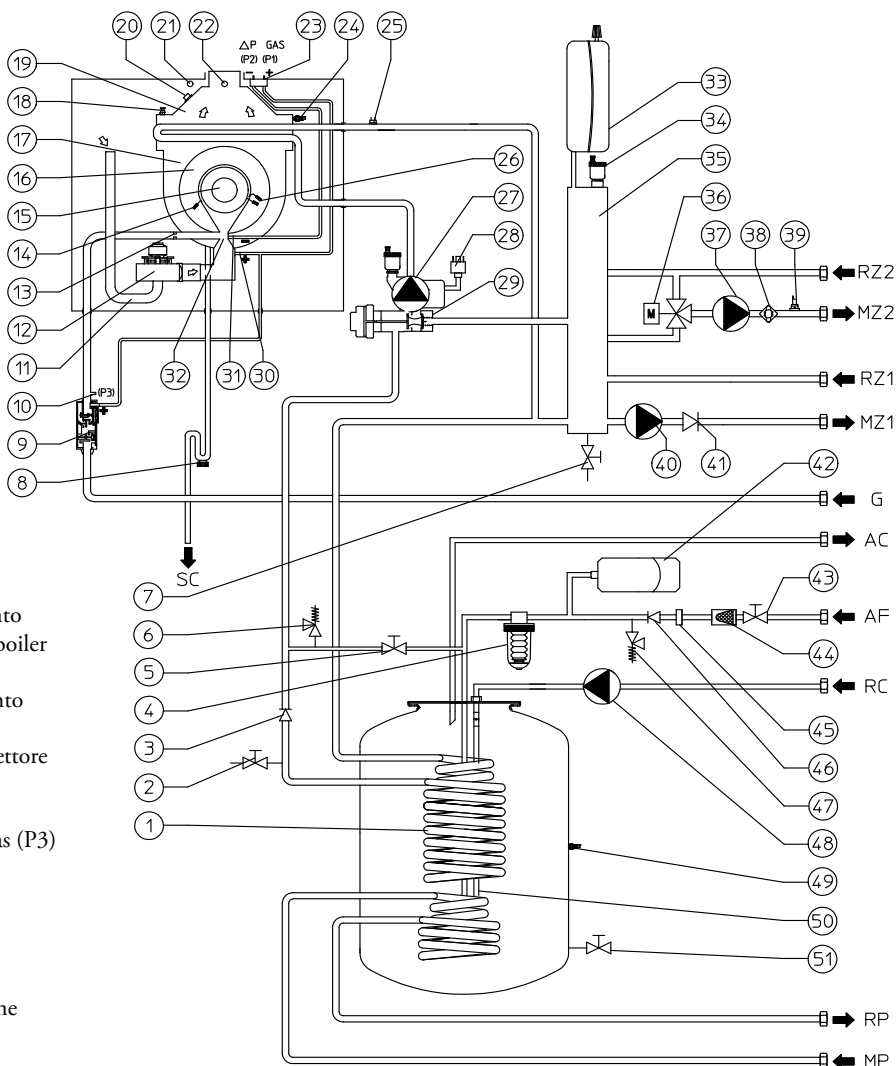
**LEGENDA:**

- 5 - Collettore idraulico
  - 6 - Circolatore (caldaia)
  - 7 - Valvola miscelatrice
  - 8 - Motore valvola miscelatrice
  - 13 - Sonda mandata
  - 15 - Circolatore (zona bassa temperatura 3)
  - 16 - Circolatore (zona bassa temperatura 2)
  - 21 - Termostato sicurezza
  - 32 - Vaso espansione impianto
  - 33 - Valvola sfogo aria
  - 34 - Rubinetto svuotamento collettore idraulico
  - 35 - Valvola unidirezionale
- 
- MA1 - Mandata impianto zona 1 alta temperatura (di serie)
  - RA1 - Ritorno impianto zona 1 alta temperatura (di serie)
  - MB1 - Mandata impianto zona 1 bassa temperatura (2° zona)
  - RB1 - Ritorno impianto zona 1 bassa temperatura (2° zona)
  - MB2 - Mandata impianto zona 2 bassa temperatura (3° zona)
  - RB2 - Ritorno impianto zona 2 bassa temperatura (3° zona)



# HERCULES CONDENSING 32 ABT ErP

## 10.2 SCHEMA IDRAULICO HERCULES CONDENSING 32 ABT ErP



### LEGENDA:

- 1 - Serpentino inox per boiler
- 2 - Rubinetto svuotamento impianto
- 3 - Valvola unidirezionale ritorno boiler
- 4 - Dosatore polifosfati (optional)
- 5 - Rubinetto riempimento impianto
- 6 - Valvola sicurezza 3 bar
- 7 - Rubinetto di svuotamento collettore
- 8 - Sifone scarico condensa
- 9 - Valvola gas
- 10 - Presa pressione uscita valvola gas (P3)
- 11 - Tubo aspirazione aria
- 12 - Ventilatore
- 13 - Ugello gas
- 14 - Candeletta rilevazione
- 15 - Bruciatore
- 16 - Coperchi modulo condensazione
- 17 - Modulo condensazione
- 18 - Valvola sfogo aria manuale
- 19 - Cappa fumi
- 20 - Sonda fumi
- 21 - Pozzetto analizzatore aria
- 22 - Pozzetto analizzatore fumi
- 23 - Presa pressione  $\Delta P$  gas
- 24 - Sonda mandata
- 25 - Termostato sicurezza
- 26 - Candeletta accensione
- 27 - Circolatore Caldaia
- 28 - Pressostato impianto (assoluto)
- 29 - Valvola tre vie (motorizzata)
- 30 - Segnale positivo venturi P1
- 31 - Segnale negativo venturi P2
- 32 - Collettore venturi aria/gas
- 33 - Vaso espansione impianto
- 34 - Valvola sfogo aria
- 35 - Collettore idraulico
- 36 - Valvola miscelatrice zona bassa temp.
- 37 - Circolatore impianto zona bassa temp.
- 38 - Termostato sicurezza bassa temp.
- 39 - Sonda mandata zona bassa temp.
- 40 - Circolatore impianto zona alta temp.
- 41 - Valvola unidirezionale zona alta temp.

- 42 - Vaso espansione sanitario
- 43 - Rubinetto entrata fredda
- 44 - Filtro entrata acqua fredda
- 45 - Limitatore di flusso
- 46 - Valvola di non ritorno entrata fredda
- 47 - Valvola di sicurezza 8 bar
- 48 - Circolatore ricircolo sanitario (optional)
- 49 - Sonda sanitario
- 50 - Anodo di magnesio
- 51 - Rubinetto svuotamento boiler

- RB - Ritorno impianto zona bassa temperatura
- MB - Mandata impianto zona bassa temperatura
- RA - Ritorno impianto zona alta temperatura
- MA - Mandata impianto zona alta temperatura
- G - Alimentazione gas
- AC - Uscita acqua calda sanitaria
- AF - Entrata acqua sanitaria
- RC - Ricircolo sanitario (optional)
- RP - Ritorno ai pannelli solari (optional)
- MP - Mandata da pannelli solari (optional)
- SC - Scarico condensa

### 11 ABBINAMENTO DI HERCULES CONDENSING ErP A PANNELLI SOLARI

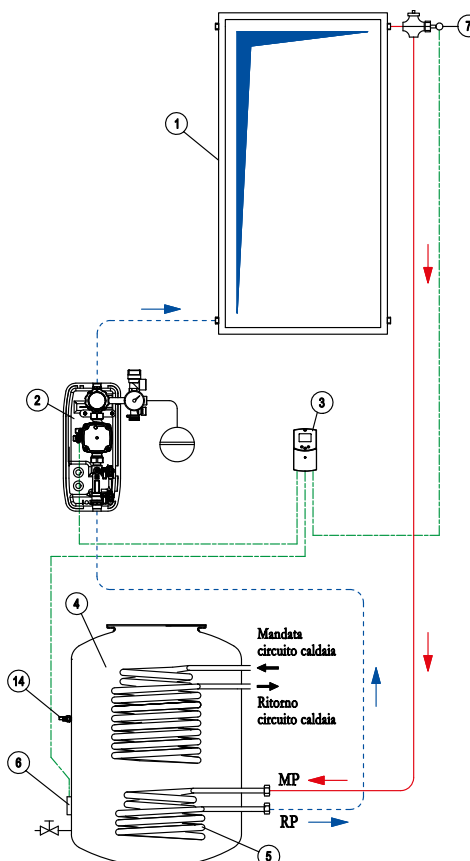
Il bollitore da 120 litri di HERCULES CONDENSING ErP ed HERCULES CONDENSING 32 ABT ErP è predisposto per l'abbinamento a pannelli solari. Utilizzando il kit abbinamento a pannelli solari **codice 3.019998 (optional)**, il serpentino

posto nella parte inferiore del boiler viene predisposto per il collegamento del sistema solare; gli attacchi MP e RP (mandata e ritorno pannello solare), saranno prolungati fino all'asse verticale degli allacciamenti idraulici di caldaia.

**LEGENDA:**

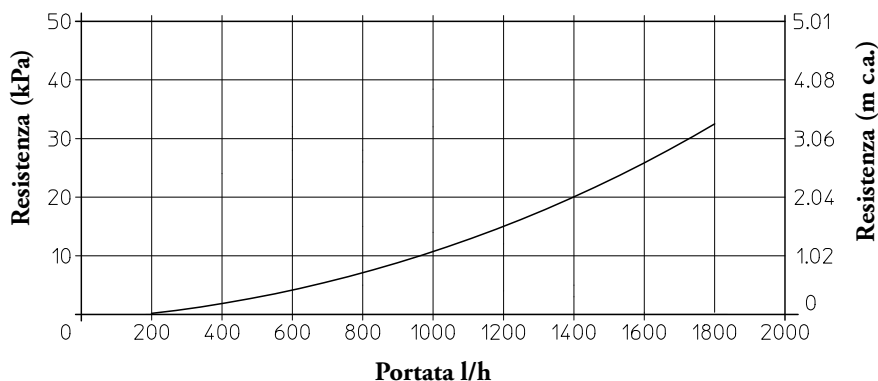
- 1 - Pannello solare
- 2 - Gruppo di circolazione a basso consumo elettrico
- 3 - Centralina di regolazione solare
- 4 - Serpentino superiore caldaia
- 5 - Serpentino inferiore solare
- 6 - Sonda boiler
- 7 - Sonda pannello solare
- 14 - Sonda NTC sanitario

**N.B.:** l'utilizzo di questo kit comporta lo spostamento della sonda NTC sanitario (14) dalla sua posizione originale a quella nel pozzetto ad immersione (presente sul bollitore) posto più in alto.



### 11.1 PERDITA DI CARICO DEL CIRCUITO PANNELLI SOLARI

Per il dimensionamento del gruppo di circolazione (2) occorre considerare il seguente grafico della perdita di carico del circuito pannelli solari interno alla caldaia.



# HERCULES CONDENSING ErP

## HERCULES CONDENSING 32 ABT ErP

### 12 HERCULES CONDENSING ErP con Pacchetto Solare BASIC SOL LUX ErP cod. 3.025642

Per collegare la caldaia al Pacchetto Solare è necessario utilizzare il kit abbinamento a pannelli solari codice 3.019998 (vedi pagina precedente). In aggiunta a quanto compreso di serie nel Pacchetto Solare (vedi descrizione sotto), per l'installazione è necessario prevedere il sistema di fissaggio dei collettori solari, in quanto la scelta del sistema di fissaggio medesimo è correlata al tipo di

installazione che si va ad eseguire (di serie sono presenti 4 staffe per coppi/tegole).

I sistemi di fissaggio (forniti separatamente) utilizzabili con questo pacchetto sono:

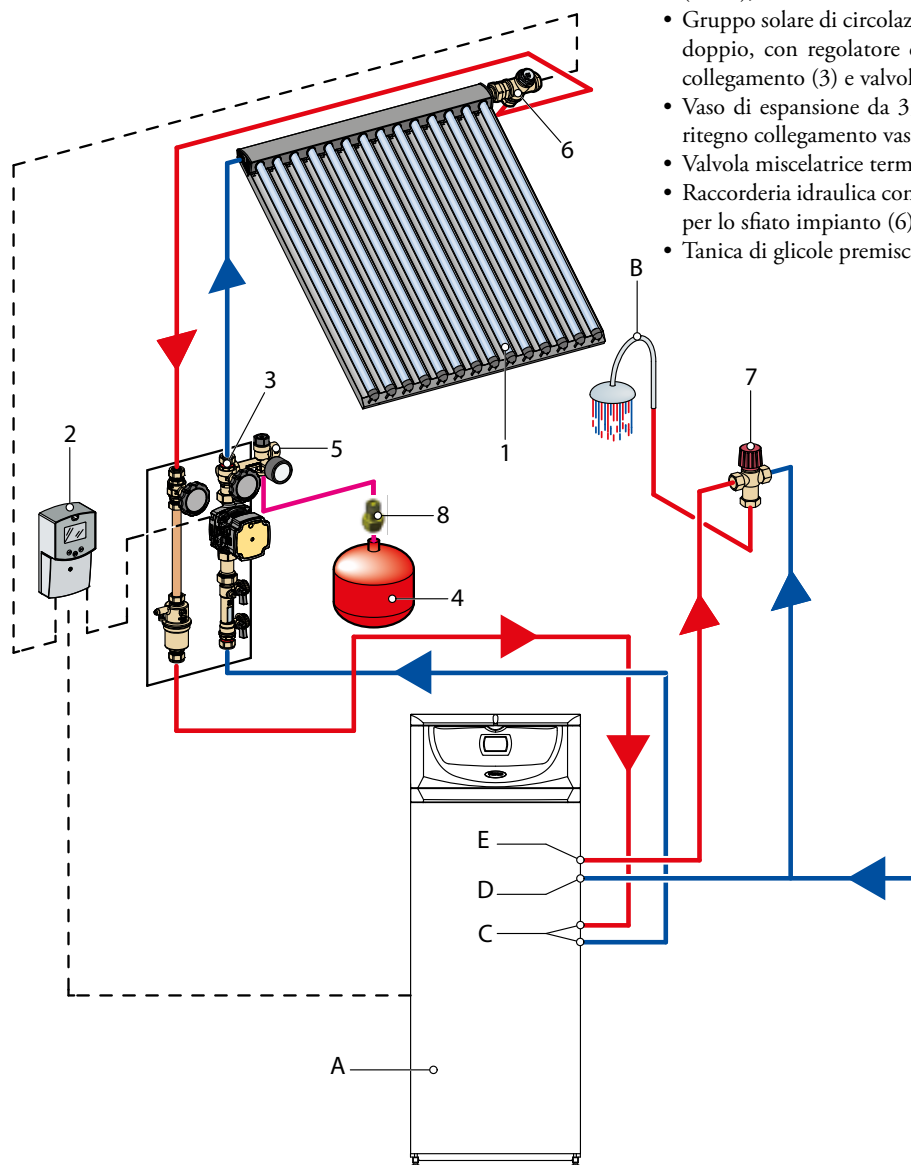
- 1) installazione libera in verticale;
- 2) installazione libera in verticale;
- 3) installazione da incasso in verticale.

#### LEGENDA:

- A - Caldaia HERCULES (venduta a parte)
- B - Prelievo acqua calda sanitaria
- C - Attacchi collegamento pannelli solari
- D - Entrata acqua fredda sanitaria
- E - Uscita acqua calda sanitaria

#### IL PACCHETTO SOLARE E' COMPOSTO DA:

- Collettore Solare Sottovuoto CSV 14, con superficie di apertura totale di 2,36 m<sup>2</sup> (1);
- Telaio di supporto collettori solari e sistema di fissaggio composto da 4 staffe per coppi e tegole con relativi montanti verticali e accessori di fissaggio;
- Centralina elettronica di regolazione (2) comprensiva di n° 2 sonde di temperatura (PT1000) e n° 2 sonde di temperatura (NTC);
- Gruppo solare di circolazione a basso consumo elettrico di tipo doppio, con regolatore di portata, separatore d'aria, relativo collegamento (3) e valvola di sicurezza 6 bar (5);
- Vaso di espansione da 35 litri con accessori (4) con raccordo ritegno collegamento vaso (8);
- Valvola miscelatrice termostatica (7);
- Raccorderia idraulica completa per il montaggio dei collettori e per lo sfiato impianto (6);
- Tanica di glicole premiscelata da 20 kg.



### 13 HERCULES CONDENSING ErP con Pacchetto Solare BASIC SOL ErP cod. 3.025641

Per collegare la caldaia al Pacchetto Solare è necessario utilizzare il kit abbinamento a pannelli solari codice 3.019998 (vedi pagina precedente). In aggiunta a quanto compreso di serie nel Pacchetto Solare (vedi descrizione sotto), per l'installazione è necessario prevedere il sistema di fissaggio dei collettori solari, in quanto la scelta del sistema di fissaggio medesimo è correlata al tipo di installazione che si va ad eseguire (di serie sono presenti 4 staffe per coppi/tegole).

I sistemi di fissaggio (forniti separatamente) utilizzabili con questo pacchetto sono:

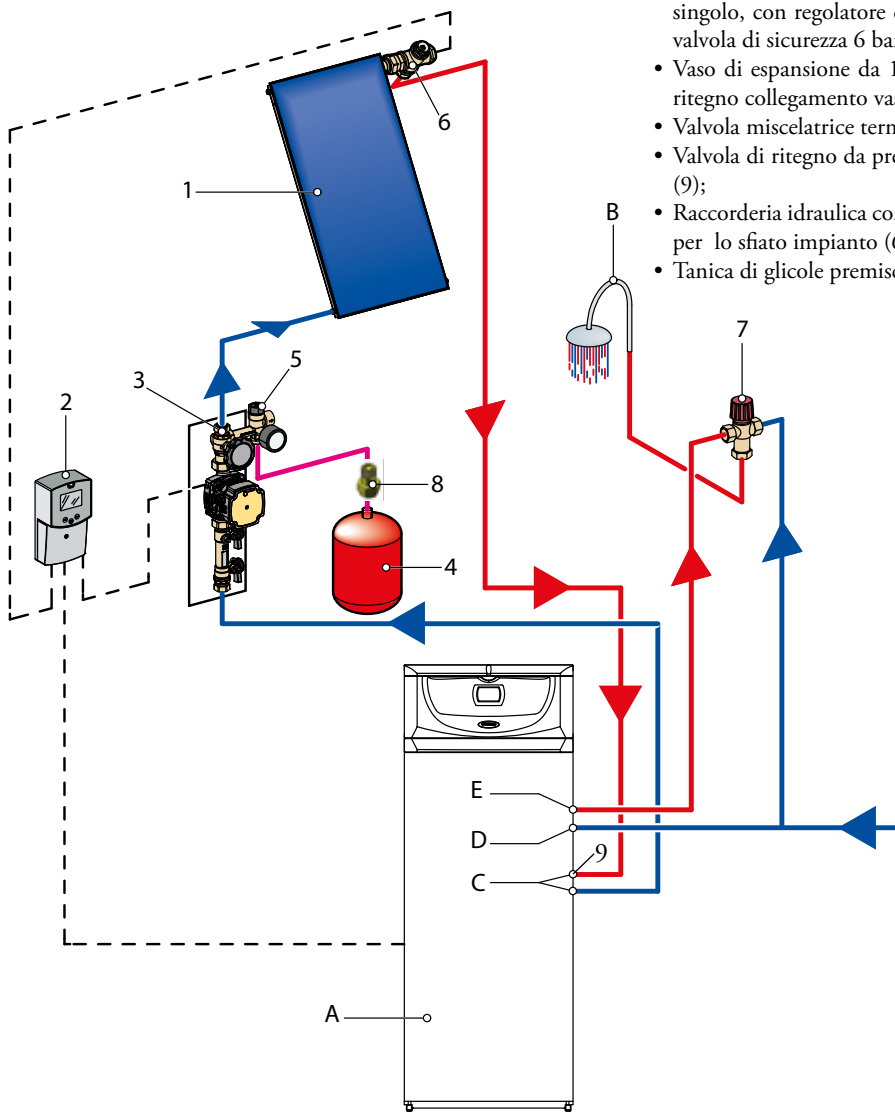
- 1) installazione libera in verticale;
- 2) installazione da incasso in verticale;
- 3) installazione sopra tegole in orizzontale;
- 4) installazione libera in orizzontale;
- 5) staffe per coppi/tegole a forare;
- 6) staffe a "L" per tetti lisci.

**LEGENDA:**

- A - Caldaia HERCULES (venduta a parte)
- B - Prelievo acqua calda sanitaria
- C - Attacchi collegamento pannelli solari
- D - Entrata acqua fredda sanitaria
- E - Uscita acqua calda sanitaria

**IL PACCHETTO SOLARE E' COMPOSTO DA:**

- N° 1 Collettore Solare Piano CP4 XL, con superficie di apertura totale di 2,31 m<sup>2</sup> (1);
- Telaio di supporto collettori solari e sistema di fissaggio composto da 4 staffe per coppi e tegole con relativi accessori di fissaggio;
- Centralina elettronica di regolazione (2) comprensiva di n° 2 sonde di temperatura (PT1000) e n° 2 sonde di temperatura (NTC);
- Gruppo solare di circolazione a basso consumo elettrico di tipo singolo, con regolatore di portata, relativo collegamento (3) e valvola di sicurezza 6 bar (5);
- Vaso di espansione da 18 litri con accessori (4) con raccordo ritegno collegamento vaso (8);
- Valvola miscelatrice termostatica (7);
- Valvola di ritegno da prevedere sul tubo mandata glicole caldo (9);
- Raccorderia idraulica completa per il montaggio dei collettori e per lo sfiato impianto (6);
- Tanica di glicole premiscelato da 20 kg.





# HERCULES CONDENSING ErP

14

## DATI TECNICI HERCULES CONDENSING 26 ErP

Portata termica nominale massima sanitario		kW (kcal/h)	26,9 (23.137)
Portata termica nominale massima riscaldamento		kW (kcal/h)	24,9 (21.415)
Potenza utile nominale massima sanitario		kW (kcal/h)	25,8 (22.188)
Potenza utile nominale massima riscaldamento		kW (kcal/h)	23,9 (20.554)
Portata termica nominale minima		kW (kcal/h)	5,0 (4.323)
Potenza utile nominale minima		kW (kcal/h)	4,7 (4.042)
Rendimento al 100% Pn (80/60°C)		%	96,0
Rendimento al 30% del carico (80/60°C)		%	101,1
Rendimento al 100% Pn (50/30°C)		%	104,1
Rendimento al 30% del carico (50/30°C)		%	106,3
Rendimento al 100% Pn (40/30°C)		%	106,5
Rendimento al 30% del carico (40/30°C)		%	106,5
<b>Circuito riscaldamento</b>			
Temperatura regolabile riscaldamento ( Min. / Max.)		°C	Min 25 - 50 / Max 85
Temperatura max d'esercizio impianto		°C	90
Pressione max d'esercizio impianto		bar	3
Capacità vaso d'espansione impianto nominale / (reale)		litri	12,0 / (10,8)
Pressione precarica vaso espansione impianto		bar	1,0
Prevalenza disponibile con portata 1000 l/h		kPa (m c.a.)	28,8 (2,94)
<b>Circuito sanitario</b>			
Potenza termica utile produzione acqua calda		kW (kcal/h)	25,8 (22.188)
Temperatura regolabile sanitario		°C	10 - 60
Prelievo in servizio continuo (Δt 30°C)		litri/min	13,3
Portata specifica x 10 min. (Δt 30°C)		litri/min	19,9
Dispersioni boiler		kW	0,128
Capacità vaso d'espansione sanitario nominale / (reale)		litri	5,0 (4,1)
Pressione precarica vaso espansione sanitario		bar	3,5
Superficie di scambio serpentino inferiore boiler (solare)		m <sup>2</sup>	0,24
<b>Alimentazione gas</b>			
Pressione gas al bruciatore METANO (G20)	MIN - MAX	mbar	0,36 - 4,75 (5,40 Sanit.)
Pressione gas al bruciatore GPL (G30)	MIN - MAX	mbar	0,30 - 4,72 (5,50 Sanit.)
Pressione gas al bruciatore GPL (G31)	MIN - MAX	mbar	0,40 - 5,66 (6,50 Sanit.)
Portata gas al bruciatore METANO (G20)	MIN - MAX	m <sup>3</sup> /h	0,53 - 2,64 (2,85 Sanit.)
Portata gas al bruciatore GPL (G30)	MIN - MAX	kg/h	0,40 - 1,97 (2,12 Sanit.)
Portata gas al bruciatore GPL (G31)	MIN - MAX	kg/h	0,39 - 1,93 (2,09 Sanit.)
Alimentazione elettrica		V/Hz	230 - 50
Assorbimento nominale		A	0,90
Potenza elettrica installata		W	130
Potenza assorbita dal ventilatore		W	25,2
Potenza assorbita dal circolatore caldaia max velocità		W	58,1
Potenza assorbita dal circolatore zona 1 min. - max.		W	3 - 42 (30,6 default)
Potenza assorbita in stand-by		W	5,3
Grado di isolamento elettrico	IP		X5D
Contenuto d'acqua di caldaia		litri	6,0
Capacità boiler inox		litri	120
Peso caldaia vuota		kg	126,6
Rendimento utile al 100 % della potenza (D. Lgs. 192/05 e successive modificazioni)			>93+2·log Pn (Pn = 24,9 kW)

**14.1**
**DATI TECNICI HERCULES CONDENSING 32 ErP**

Portata termica nominale massima		kW (kcal/h)	33,0 (28.392)
Potenza utile nominale massima		kW (kcal/h)	32,0 (27.520)
Portata termica nominale minima		kW (kcal/h)	7,3 (6.279)
Potenza utile nominale minima		kW (kcal/h)	6,9 (5.934)
Rendimento al 100% Pn (80/60°C)		%	96,9
Rendimento al 30% del carico (80/60°C)		%	101,9
Rendimento al 100% Pn (50/30°C)		%	104,7
Rendimento al 30% del carico (50/30°C)		%	107,3
Rendimento al 100% Pn (40/30°C)		%	107,3
Rendimento al 30% del carico (40/30°C)		%	107,3
<b>Circuito riscaldamento</b>			
Temperatura regolabile riscaldamento (Min. / Max.)		°C	Min 25 - 50 / Max 85
Temperatura max d'esercizio impianto		°C	90
Pressione max d'esercizio impianto		bar	3
Capacità vaso d'espansione impianto nominale / (reale)		litri	12,0 / (10,8)
Pressione precarica vaso espansione impianto		bar	1,0
Prevalenza disponibile con portata 1000 l/h		kPa (m c.a.)	28,8 (2,94)
<b>Circuito sanitario</b>			
Potenza termica utile produzione acqua calda		kW (kcal/h)	32,0 (27.520)
Temperatura regolabile sanitario		°C	10 - 60
Prelievo in servizio continuo ( $\Delta t$ 30°C)		litri/min	16,0
Portata specifica x 10 min. ( $\Delta t$ 30°C)		litri/min	24,3
Dispersioni boiler		kW	0,128
Capacità vaso d'espansione sanitario nominale / (reale)		litri	5,0 (4,1)
Pressione precarica vaso espansione sanitario		bar	3,5
Superficie di scambio serpentino inferiore boiler (solare)		m <sup>2</sup>	0,24
<b>Alimentazione gas</b>			
Pressione gas al bruciatore METANO (G20)	MIN - MAX	mbar	0,10 - 1,53
Pressione gas al bruciatore GPL (G30)	MIN - MAX	mbar	0,15 - 1,88
Pressione gas al bruciatore GPL (G31)	MIN - MAX	mbar	0,19 - 2,38
Portata gas al bruciatore METANO (G20)	MIN - MAX	m <sup>3</sup> /h	0,77 - 3,49
Portata gas al bruciatore GPL (G30)	MIN - MAX	kg/h	0,58 - 2,61
Portata gas al bruciatore GPL (G31)	MIN - MAX	kg/h	0,57 - 2,56
Alimentazione elettrica		V/Hz	230 - 50
Assorbimento nominale		A	0,90
Potenza elettrica installata		W	130
Potenza assorbita dal ventilatore		W	26,4
Potenza assorbita dal circolatore caldaia max velocità		W	57,7
Potenza assorbita dal circolatore zona 1 min. - max.		W	3 - 42 (37,3 default)
Potenza assorbita in stand-by		W	5,0
Grado di isolamento elettrico	IP		X5D
Contenuto d'acqua di caldaia		litri	6,7
Capacità boiler inox		kg	120
Peso caldaia vuota		kg	127,9
Rendimento utile al 100 % della potenza (D. Lgs. 192/05 e successive modificazioni)			>93+2·log Pn (Pn = 32,0 kW)

# HERCULES CONDENSING 32 ABT ErP

## 14.2 DATI TECNICI HERCULES CONDENSING 32 ABT ErP

Portata termica nominale massima		kW (kcal/h)	33,0 (28.392)
Potenza utile nominale massima		kW (kcal/h)	32,0 (27.520)
Portata termica nominale minima		kW (kcal/h)	7,3 (6.279)
Potenza utile nominale minima		kW (kcal/h)	6,9 (5.934)
Rendimento al 100% Pn (80/60°C)		%	96,9
Rendimento al 30% del carico (80/60°C)		%	101,9
Rendimento al 100% Pn (50/30°C)		%	104,7
Rendimento al 30% del carico (50/30°C)		%	107,3
Rendimento al 100% Pn (40/30°C)		%	107,3
Rendimento al 30% del carico (40/30°C)		%	107,3
<b>Circuito riscaldamento</b>			
Temperatura regolabile riscaldamento (Min. / Max.)		°C	Min 25 - 50 / Max 85
Temperatura max d'esercizio impianto		°C	90
Pressione max d'esercizio impianto		bar	3
Capacità vaso d'espansione impianto nominale / (reale)		litri	12,0 / (10,8)
Pressione precarica vaso espansione impianto		bar	1,0
Prevalenza disponibile zona alta temp. con port. 1000 l/h		kPa (m c.a.)	28,8 (2,94)
Prevalenza disponibile zona bassa temp. con port. 1000 l/h		kPa (m c.a.)	35,0 (3,57)
<b>Circuito sanitario</b>			
Potenza termica utile produzione acqua calda		kW (kcal/h)	32,0 (27.520)
Temperatura regolabile sanitario		°C	10 - 60
Prelievo in servizio continuo ( $\Delta t$ 30°C)		litri/min	16,0
Portata specifica x 10 min. ( $\Delta t$ 30°C)		litri/min	24,3
Dispersioni boiler		kW	0,128
Capacità vaso d'espansione sanitario nominale / (reale)		litri	5,0 (4,1)
Pressione precarica vaso espansione sanitario		bar	3,5
Superficie di scambio serpentino inferiore boiler (solare)		m <sup>2</sup>	0,24
<b>Alimentazione gas</b>			
Pressione gas al bruciatore METANO (G20)	MIN - MAX	mbar	0,10 - 1,53
Pressione gas al bruciatore GPL (G30)	MIN - MAX	mbar	0,15 - 1,88
Pressione gas al bruciatore GPL (G31)	MIN - MAX	mbar	0,19 - 2,38
Portata gas al bruciatore METANO (G20)	MIN - MAX	m <sup>3</sup> /h	0,77 - 3,49
Portata gas al bruciatore GPL (G30)	MIN - MAX	kg/h	0,58 - 2,61
Portata gas al bruciatore GPL (G31)	MIN - MAX	kg/h	0,57 - 2,56
Alimentazione elettrica		V/Hz	230 - 50
Assorbimento nominale		A	1,16
Potenza elettrica installata		W	168
Potenza assorbita dal ventilatore		W	28
Potenza assorbita dal circolatore caldaia max velocità		W	58
Potenza assorbita dal circolatore zona 1 min. - max.		W	3 - 42 (37 default)
Potenza assorbita dal circolatore zona 2 min. - max.		W	3 - 42 (37 default)
Potenza assorbita in stand-by		W	6,0
Grado di isolamento elettrico	IP		X5D
Contenuto d'acqua di caldaia		litri	6,9
Capacità boiler inox		kg	120
Peso caldaia vuota		kg	130,1
Rendimento utile al 100 % della potenza (D. Lgs. 192/05 e successive modificazioni)			>93+2·log Pn (Pn = 32,0 kW)

## 15 CARATTERISTICHE DI COMBUSTIONE HERCULES CONDENSING 26 ErP

		Metano (G20)	GPL (G30)	GPL (G31)
Rendimento di combustione 100% Pn (80/60°C)	%	97,1	97,1	97,1
Rendimento di combustione P min (80/60°C)	%	97,0	97,0	97,0
Rendimento utile 100% Pn (80/60°C)	%	96,0	96,0	96,0
Rendimento utile P min (80/60°C)	%	93,5	93,5	93,5
Rendimento utile 100% Pn (50/30°C)	%	104,1	104,1	104,1
Rendimento utile P min (50/30°C)	%	106,0	106,0	106,0
Rendimento utile 100% Pn (40/30°C)	%	106,5	106,5	106,5
Rendimento utile P min (40/30°C)	%	106,5	106,5	106,5
Perdite al camino con bruciatore on (100% Pn) (80/60°C)	%	3,1	3,1	3,1
Perdite al camino con bruciatore on (P min) (80/60°C)	%	3,0	3,0	3,0
Perdite al camino con bruciatore off	%	0,04	0,04	0,04
Perdite al mantello con bruciatore on (100% Pn) (80/60°C)	%	1,0	1,0	1,0
Perdite al mantello con bruciatore on (P min) (80/60°C)	%	3,5	3,5	3,5
Perdite al mantello con bruciatore off	%	0,89	0,89	0,89
Temperatura fumi Portata Termica Massima	°C	78	86	79
Temperatura fumi Portata Termica Minima	°C	73	82	75
Portata fumi alla Portata Termica Massima Riscaldamento	kg/h	39	36	40
Portata fumi alla Portata Termica Massima Sanitario	kg/h	43	39	43
Portata fumi alla Portata Termica Minima	kg/h	8	7	8
CO <sub>2</sub> alla Portata Termica Massima Riscaldamento	%	9,40	12,10	10,70
CO <sub>2</sub> alla Portata Termica Massima Sanitario	%	9,40	12,00	10,60
CO <sub>2</sub> alla Portata Termica Minima	%	8,90	11,80	10,20
CO alla Portata Termica Massima	mg/kWh	214	693	284
CO alla Portata Termica Minima	mg/kWh	7	11	7
NO <sub>x</sub> alla Portata Termica Massima	mg/kWh	57	182	69
NO <sub>x</sub> alla Portata Termica Minima	mg/kWh	25	86	41
CO ponderato	mg/kWh	20	-	-
NO <sub>x</sub> ponderato	mg/kWh	48	-	-
Classe di NO <sub>x</sub>	-	6	6	6
Prevalenza disponibile aspirazione/scarico (portata min-max)	Pa	2 - 140		

Le portate gas sono riferite al PCI alla temperatura di 15°C ed alla pressione di 1013 mbar.

I valori di temperatura fumi sono riferiti alla temperatura aria in entrata di 15°C e temperature di mandata/ritorno = 80/60 °C.

# HERCULES CONDENSING ErP

## HERCULES CONDENSING 32 ABT ErP

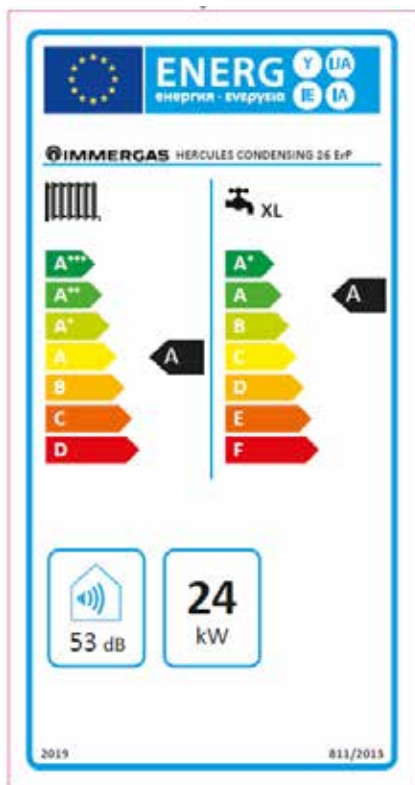


### 15.1 CARATTERISTICHE DI COMBUSTIONE HERCULES CONDENSING 32 ErP HERCULES CONDENSING 32 ABT ErP

		Metano (G20)	GPL (G30)	GPL (G31)
Rendimento di combustione 100% Pn (80/60°C)	%	97,1	97,1	97,1
Rendimento di combustione P min (80/60°C)	%	97,5	97,5	97,5
Rendimento utile 100% Pn (80/60°C)	%	96,9	96,9	96,9
Rendimento utile P min (80/60°C)	%	94,5	94,5	94,5
Rendimento utile 100% Pn (50/30°C)	%	104,7	104,7	104,7
Rendimento utile P min (50/30°C)	%	105,8	105,8	105,8
Rendimento utile 100% Pn (40/30°C)	%	107,3	107,3	107,3
Rendimento utile P min (40/30°C)	%	107,3	107,3	107,3
Perdite al camino con bruciatore on (100% Pn) (80/60°C)	%	2,9	2,9	2,9
Perdite al camino con bruciatore on (P min) (80/60°C)	%	2,5	2,5	2,5
Perdite al camino con bruciatore off	%	0,03	0,03	0,03
Perdite al mantello con bruciatore on (100% Pn) (80/60°C)	%	0,2	0,2	0,2
Perdite al mantello con bruciatore on (P min) (80/60°C)	%	3,0	3,0	3,0
Perdite al mantello con bruciatore off	%	0,75	0,75	0,75
Temperatura fumi Portata Termica Massima	°C	73	82	74
Temperatura fumi Portata Termica Minima	°C	64	72	66
Portata fumi alla Portata Termica Massima	kg/h	52	47	53
Portata fumi alla Portata Termica Minima	kg/h	12	11	12
CO <sub>2</sub> alla Portata Termica Massima	%	9,40	12,30	10,50
CO <sub>2</sub> alla Portata Termica Minima	%	8,90	11,90	10,30
CO alla Portata Termica Massima	mg/kWh	220	662	200
CO alla Portata Termica Minima	mg/kWh	10	8	8
NO <sub>x</sub> alla Portata Termica Massima	mg/kWh	83	276	99
NO <sub>x</sub> alla Portata Termica Minima	mg/kWh	43	89	54
CO ponderato	mg/kWh	17	-	-
NO <sub>x</sub> ponderato	mg/kWh	52	-	-
Classe di NO <sub>x</sub>	-	6	6	6
Prevalenza disponibile aspirazione/scarico (portata min-max)	Pa	2 - 220		

Le portate gas sono riferite al PCI alla temperatura di 15°C ed alla pressione di 1013 mbar.

I valori di temperatura fumi sono riferiti alla temperatura aria in entrata di 15°C e temperature di mandata/ritorno = 80/60 °C.


**HERCULES CONDENSING 26 ErP**

Parametro	valore
Consumo annuale di energia per la funzione riscaldamento ( $Q_{HE}$ )	45,6 GJ
Consumo annuale di energia elettrica per la funzione acqua calda sanitaria (AEC)	62 kWh
Consumo annuale di combustibile per la funzione acqua calda sanitaria (AFC)	18 GJ
Rendimento stagionale di riscaldamento ambiente ( $\eta_s$ )	90 %
Rendimento di produzione dell'acqua calda sanitaria ( $\eta_{wh}$ )	80 %

**16.1 PARAMETRI TECNICI PER CALDAIE MISTE (REGOLAMENTO 813/2013)**

I rendimenti presenti nelle tabelle seguenti sono riferiti al potere calorifico superiore.

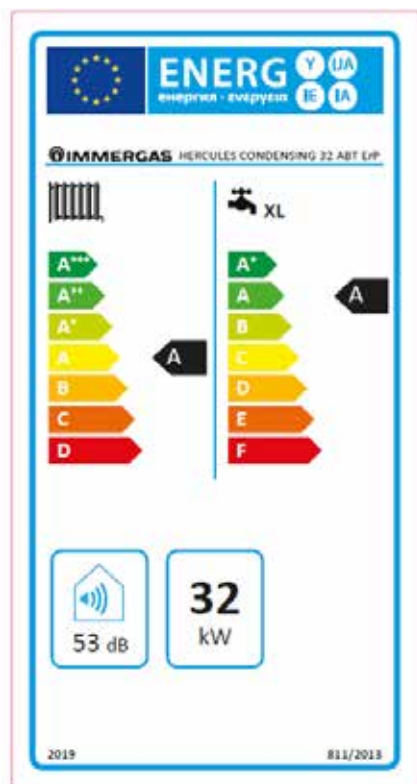
Modello/i:	HERCULES CONDENSING 26 ErP						
Caldaie a Condensazione:	SI						
Caldaia a bassa temperatura:	NO						
Caldaia tipo B1:	NO						
Apparecchio di cogenerazione per il riscaldamento d'ambiente:	NO	Dotata di sistema di riscaldamento supplementare:				NO	
Apparecchio di riscaldamento misto:	SI						
Elemento	Simbolo	Valore	Unità	Elemento	Simbolo	Valore	Unità
Potenza termica Nominale	$P_n$	24	kW	Rendimento energetico stagionale del riscaldamento d'ambiente	$\eta_s$	90	%
Per caldaie solo riscaldamento e caldaie miste: potenza termica utile				Per caldaie solo riscaldamento e caldaie miste: rendimento utile			
Alla potenza termica nominale in regime di alta temperatura (*)	$P_4$	23,9	kW	Alla potenza termica nominale in regime di alta temperatura (*)	$\eta_4$	86,1	%
Al 30% della potenza termica nominale a un regime di bassa temperatura (**)	$P_1$	7,9	kW	Al 30% della potenza termica nominale a un regime di bassa temperatura (**)	$\eta_1$	95,8	%
Consumo ausiliario di elettricità				Altri elementi			
A pieno carico	$e_{l_{max}}$	0,031	kW	Dispersione termica in standby	$P_{stby}$	0,167	kW
A carico parziale	$e_{l_{min}}$	0,014	kW	Consumo energetico bruciatore accensione	$P_{ign}$	0,000	kW
In modo standby	$P_{sb}$	0,005	kW	Emissioni di ossidi di azoto	$NO_x$	43	mg / kWh
Per apparecchi riscaldamento misto							
Profilo di carico dichiarato	XL			Rendimento di produzione dell'acqua calda sanitaria	$\eta_{wh}$	80	%
Consumo quotidiano di energia elettrica	$Q_{elec}$	0,283	kWh	Consumo quotidiano di gas	$Q_{fuel}$	24,497	kWh
Recapiti	IMMERGAS S.p.A. VIA CISA LIGURE, 95 - 42041 BRESCELLO (RE) ITALY						
(*) Regime di alta temperatura significa 60°C di ritorno e 80°C in mandata.							
(**) Regime di bassa temperatura per Caldaie a condensazione significa 30°C, per caldaie a bassa temperatura 37°C e per gli altri apparecchi 50°C di temperatura di ritorno.							



# HERCULES CONDENSING ErP

17

SCHEDA DI PRODOTTO (REGOLAMENTO 811/2013)



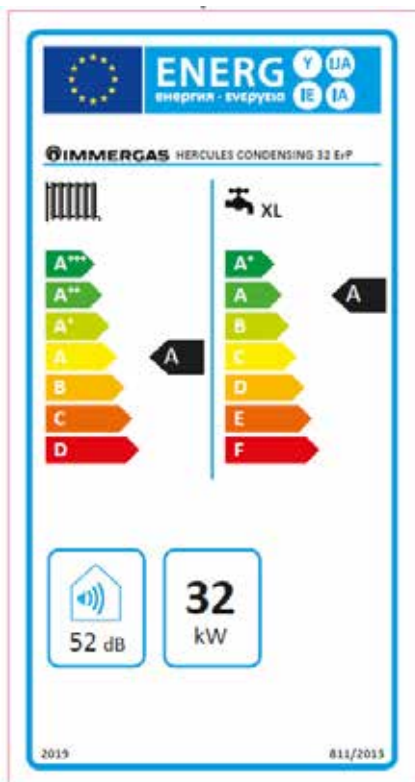
## HERCULES CONDENSING 32 ErP

Parametro	valore
Consumo annuale di energia per la funzione riscaldamento ( $Q_{HE}$ )	61,2 GJ
Consumo annuale di energia elettrica per la funzione acqua calda sanitaria (AEC)	59 kWh
Consumo annuale di combustibile per la funzione acqua calda sanitaria (AFC)	18 GJ
Rendimento stagionale di riscaldamento ambiente ( $\eta_s$ )	92 %
Rendimento di produzione dell'acqua calda sanitaria ( $\eta_{wh}$ )	80 %

### 17.1 PARAMETRI TECNICI PER CALDAIE MISTE (REGOLAMENTO 813/2013)

I rendimenti presenti nelle tabelle seguenti sono riferiti al potere calorifico superiore.

Modello/i:	HERCULES CONDENSING 32 ErP						
Caldaie a Condensazione:	SI						
Caldaia a bassa temperatura:	NO						
Caldaia tipo B1:	NO						
Apparecchio di cogenerazione per il riscaldamento d'ambiente:	NO	Dotata di sistema di riscaldamento supplementare:				NO	
Apparecchio di riscaldamento misto:	SI						
Elemento	Simbolo	Valore	Unità	Elemento	Simbolo	Valore	Unità
Potenza termica Nominale	$P_n$	32	kW	Rendimento energetico stagionale del riscaldamento d'ambiente	$\eta_s$	92	%
Per caldaie solo riscaldamento e caldaie miste: potenza termica utile				Per caldaie solo riscaldamento e caldaie miste: rendimento utile			
Alla potenza termica nominale in regime di alta temperatura (*)	$P_4$	32,0	kW	Alla potenza termica nominale in regime di alta temperatura (*)	$\eta_4$	87,2	%
Al 30% della potenza termica nominale a un regime di bassa temperatura (**)	$P_1$	10,6	kW	Al 30% della potenza termica nominale a un regime di bassa temperatura (**)	$\eta_1$	96,7	%
Consumo ausiliario di elettricità				Altri elementi			
A pieno carico	$el_{max}$	0,031	kW	Dispersione termica in standby	$P_{stby}$	0,175	kW
A carico parziale	$el_{min}$	0,014	kW	Consumo energetico bruciatore accensione	$P_{ign}$	0,000	kW
In modo standby	$P_{sb}$	0,005	kW	Emissioni di ossidi di azoto	$NO_x$	47	mg / kWh
Per apparecchi riscaldamento misto							
Profilo di carico dichiarato	XL			Rendimento di produzione dell'acqua calda sanitaria	$\eta_{wh}$	80	%
Consumo quotidiano di energia elettrica	$Q_{elec}$	0,270	kWh	Consumo quotidiano di gas	$Q_{fuel}$	24,492	kWh
Recapiti	IMMERGAS S.p.A. VIA CISA LIGURE, 95 - 42041 BRESCELLO (RE) ITALY						
(*) Regime di alta temperatura significa 60°C di ritorno e 80°C in mandata. (**) Regime di bassa temperatura per Caldaie a condensazione significa 30°C, per caldaie a bassa temperatura 37°C e per gli altri apparecchi 50°C di temperatura di ritorno.							


**HERCULES CONDENSING 32 ABT ErP**

Parametro	valore
Consumo annuale di energia per la funzione riscaldamento ( $Q_{HE}$ )	61,2 GJ
Consumo annuale di energia elettrica per la funzione acqua calda sanitaria (AEC)	59 kWh
Consumo annuale di combustibile per la funzione acqua calda sanitaria (AFC)	18 GJ
Rendimento stagionale di riscaldamento ambiente ( $\eta_s$ )	92 %
Rendimento di produzione dell'acqua calda sanitaria ( $\eta_{wh}$ )	80 %

**18.1 PARAMETRI TECNICI PER CALDAIE MISTE (REGOLAMENTO 813/2013)**

I rendimenti presenti nelle tabelle seguenti sono riferiti al potere calorifico superiore.

Modello/i:			HERCULES CONDENSING 32 ABT ErP					
Caldaie a Condensazione:			SI					
Caldaia a bassa temperatura:			NO					
Caldaia tipo B1:			NO					
Apparecchio di cogenerazione per il riscaldamento d'ambiente:			NO		Dotata di sistema di riscaldamento supplementare:		NO	
Apparecchio di riscaldamento misto:			SI					
Elemento	Simbolo	Valore	Unità	Elemento	Simbolo	Valore	Unità	
Potenza termica Nominale	$P_n$	32	kW	Rendimento energetico stagionale del riscaldamento d'ambiente	$\eta_s$	92	%	
Per caldaie solo riscaldamento e caldaie miste: potenza termica utile				Per caldaie solo riscaldamento e caldaie miste: rendimento utile				
Alla potenza termica nominale in regime di alta temperatura (*)	$P_4$	32,0	kW	Alla potenza termica nominale in regime di alta temperatura (*)	$\eta_4$	87,2	%	
Al 30% della potenza termica nominale a un regime di bassa temperatura (**)	$P_1$	10,6	kW	Al 30% della potenza termica nominale a un regime di bassa temperatura (**)	$\eta_1$	96,7	%	
Consumo ausiliario di elettricità			Altri elementi					
A pieno carico	$el_{max}$	0,031	kW	Dispersione termica in standby	$P_{stby}$	0,175	kW	
A carico parziale	$el_{min}$	0,014	kW	Consumo energetico bruciatore accensione	$P_{ign}$	0,000	kW	
In modo standby	$P_{sb}$	0,005	kW	Emissioni di ossidi di azoto	$NO_x$	47	mg / kWh	
Per apparecchi riscaldamento misto								
Profilo di carico dichiarato		XL		Rendimento di produzione dell'acqua calda sanitaria	$\eta_{wh}$	80	%	
Consumo quotidiano di energia elettrica		$Q_{elec}$	0,270	kWh	Consumo quotidiano di gas	$Q_{fuel}$	24,492	kWh
Recapiti			IMMERGAS S.p.A. VIA CISA LIGURE, 95 - 42041 BRESCELLO (RE) ITALY					

(\*) Regime di alta temperatura significa 60°C di ritorno e 80°C in mandata.






(\*\*) Regime di bassa temperatura per Caldaie a condensazione significa 30°C, per caldaie a bassa temperatura 37°C e per gli altri apparecchi 50°C di temperatura di ritorno.

# HERCULES CONDENSING ErP

## HERCULES CONDENSING 32 ABT ErP

19

### OPTIONAL TERMOREGOLAZIONE

<p><b>Super CAR (Super Comando Amico Remoto modulante)</b>          classe del dispositivo V* o VI          cod. 3.016577</p> 	<p><b>CAR<sup>V2</sup> (Comando Amico Remoto modulante)</b>          classe del dispositivo V* o VI          cod. 3.021395</p> 
<p><b>CRONO 7 (Cronotermostato digitale settimanale)</b>          classe del dispositivo IV* o VII          cod. 3.021622</p> 	<p><b>CRONO 7 WIRELESS (senza fili)</b>          classe del dispositivo IV* o VII          cod. 3.021624</p> 
<p><b>Sonda Esterna</b>          classe del dispositivo II* o VI o VII          cod. 3.014083</p> 	

**NOTA:** Alcuni dispositivi di termoregolazione possono assumere classi diverse.  
 Ad esempio il CAR<sup>V2</sup> appartiene di default alla classe "V", aggiungendo anche la Sonda Esterna la classe di termoregolazione diventa "VI".




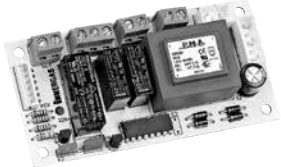
\* Classe del dispositivo con settaggi di fabbrica.

#### RIF. Comunicazione della Commissione Europea 2014/C 207/02

6.2. Contributo dei controlli della temperatura all'efficienza energetica stagionale del riscaldamento d'ambiente degli insiemi di apparecchi per il riscaldamento d'ambiente, dispositivi di controllo della temperatura e dispositivi solari o degli insiemi di apparecchi di riscaldamento misti, dispositivi di controllo della temperatura e dispositivi solari

Classe n.	I	II	III	IV	V	VI	VII	VIII
Valore in %	1	2	1,5	2	3	4	3,5	5

**20 ALTRI OPTIONAL HERCULES CONDENSING ErP**




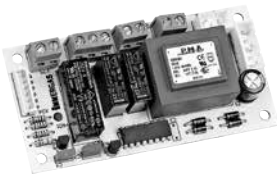
<p><b>Kit 2° zona aggiuntiva alta temperatura</b> cod. 3.025484</p>	<p><b>Kit 2° zona aggiuntiva bassa temperatura</b> cod. 3.025483</p>
<p><b>Kit 2° e 3° zona aggiuntiva alta temperatura</b> cod. 3.025485</p>	<p><b>Kit 2° e 3° zona aggiuntiva bassa temperatura</b> cod. 3.025487</p>
<p><b>Comando telefonico</b> cod. 3.013305</p> 	<p><b>Kit comando telefonico GSM</b> cod. 3.017182</p> 
<p><b>Kit ricircolo sanitario (comprensivo di circolatore)</b> cod. 3.020001</p> 	<p><b>Kit interfaccia relè configurabile</b> cod. 3.015350</p> 
<p><b>Kit orologio per ricircolo sanitario</b> cod. 3.015431</p>	<p><b>Kit dosatore polifosfati</b> cod. 3.019999</p>
<p><b>Kit termostato di sicurezza bassa temperatura diretta (occorre 1 kit per ogni zona diretta installata)</b> cod. 3.019869</p>	<p><b>Kit pompa scarico condensa compatto</b> cod. 3.026841</p>
<p><b>Kit rubinetti di intercettazione con filtro da 3/4"</b> cod. 3.015854</p>	<p><b>Kit rubinetti d'intercettazione impianto da 3/4"</b> cod. 3.5324</p>
<p><b>Kit abbinamento pannelli solari</b> cod. 3.019998</p>	<p><b>Kit disconnettore per rete idrica</b> cod. 3.020000</p>
<p><b>Kit terminale di aspirazione B<sub>23</sub></b> cod. 3.020004</p>	

La caldaia è predisposta per l'abbinamento ai DIM (Disgiuntore Idrico Multimpianto), disponibile in versioni da incasso o pensili, per la gestione di impianti a zone omogenee o miste.

# HERCULES CONDENSING 32 ABT ErP

21

ALTRI OPTIONAL HERCULES CONDENSING ABT ErP

<p><b>Comando telefonico</b> cod. 3.013305</p> 	<p><b>Kit comando telefonico GSM</b> cod. 3.017182</p> 
<p><b>Kit abbinamento pannelli solari</b> cod. 3.019998</p> 	<p><b>Kit interfaccia relè configurabile</b> cod. 3.015350</p> 
<p><b>Kit 3° zona aggiuntiva bassa temperatura</b> cod. 3.025486</p>	<p><b>Kit ricircolo sanitario (comprensivo di circolatore)</b> cod. 3.020001</p>
<p><b>Kit dosatore polifosfati</b> cod. 3.019999</p>	<p><b>Kit orologio per ricircolo sanitario</b> cod. 3.015431</p>
<p><b>Kit termostato di sicurezza bassa temperatura diretta</b> cod. 3.019869</p>	<p><b>Kit pompa scarico condensa compatto</b> cod. 3.026841</p>
<p><b>Kit rubinetti di intercettazione con filtro da 3/4"</b> cod. 3.015854</p>	<p><b>Kit rubinetti d'intercettazione impianto da 3/4"</b> cod. 3.5324</p>
<p><b>Kit disconnettore per rete idrica</b> cod. 3.020000</p>	<p><b>Kit terminale di aspirazione B<sub>23</sub></b> cod. 3.020004</p>

La caldaia è predisposta per l'abbinamento ai DIM (Disgiuntore Idrico Multimpianto), disponibile in versioni da incasso o pensili, per la gestione di impianti a zone omogenee o miste.



# CERTIFICATO DI ESAME CE DI TIPO

## EC TYPE EXAMINATION CERTIFICATE

No. **51CP4519**

VISTO L'ESITO DELLE VERIFICHE CONDOTTE IN CONFORMITÀ ALL'ALLEGATO II,  
PUNTO 1, DELLA DIRETTIVA 2009/142/CE,  
SI DICHIARA CHE I SEGUENTI PRODOTTI (MODELLO/TIPO):

*On the basis of our assessment carried out according to Annex II, section 1,  
of the Directive 2009/142/EC we hereby certify that the following products (model/type):*

***Caldaie a pavimento***

***Floor standing boilers***

***Modelli HERCULES CONDENSING ...; HERCULES MINI ...***

***Models HERCULES CONDENSING ...; HERCULES MINI ...***

*(ulteriori informazioni sono riportate in allegato)*  
*(for further information see annex)*

FABBRICANTE:  
Manufacturer:

**IMMERGAS SPA  
VIA CISA LIGURE 95  
42041 BRESCELLO RE**

SODDISFANO LE DISPOSIZIONI DELLA SUDETTA DIRETTIVA.  
*Meet the requirements of the aforementioned Directive.*

QUESTO CERTIFICATO DI ESAME CE DI TIPO È RILASCIATO DA IMQ QUALE  
ORGANISMO NOTIFICATO PER LA DIRETTIVA 2009/142/CE.  
IL NUMERO IDENTIFICATIVO DELL'IMQ QUALE ORGANISMO NOTIFICATO È: **0051**  
*This EC Type Examination Certificate is issued by IMQ as Notified Body for the Directive 2009/142/EC.  
Notified Body notified to European Commission under number: 0051*

2014-12-19

DATA/DATE

  
**IMQ**

VIA QUINTILIANO 43 - 20138 MILANO

IL PRESENTE CERTIFICATO ANNULLA E SOSTITUISCE IL PRECEDENTE DEL \_\_\_\_\_  
*This Certificate cancels and replaces the previous one of \_\_\_\_\_*

Il presente certificato è soggetto alle condizioni previste dall'IMQ nel "Regolamento relativo al rilascio di Certificati di esame di tipo e all'utilizzo della Marcatura CE su apparecchi a gas e dell'attestato per i relativi dispositivi di sicurezza, in base alla Direttiva 2009/142/CE".

*This Certificate is subjected to the provisions laid down in the "Rules concerning the issuing of EC Type Examination Certificates and the use of CE marking on gas fittings, following the provisions of the Directive 2009/142/EC."*



Nel corso della vita utile dei prodotti, le prestazioni sono influenzate da fattori esterni, come ad esempio, la durezza dell'acqua sanitaria, gli agenti atmosferici, le incrostazioni nell'impianto e così via.

I dati dichiarati si riferiscono ai prodotti nuovi e correttamente installati ed utilizzati, nel rispetto delle norme vigenti.

**N.B.:** si raccomanda di fare eseguire una corretta manutenzione periodica.

**NOTA:** Gli schemi e gli elaborati grafici riportati nella presente documentazione possono richiedere, in funzione delle specifiche condizioni di progettazione e di installazione, ulteriori integrazioni o modifiche, secondo quanto previsto dalle norme e dalle regole tecniche vigenti ed applicabili (a solo titolo di esempio, si cita la Raccolta R – edizione 2009). Rimane responsabilità del professionista individuare le disposizioni applicabili, valutare caso per caso la compatibilità con esse e la necessità di eventuali variazioni a schemi ed elaborati.



## Immergas TOOLBOX

L'App studiata da Immergas per i professionisti



immergas.com

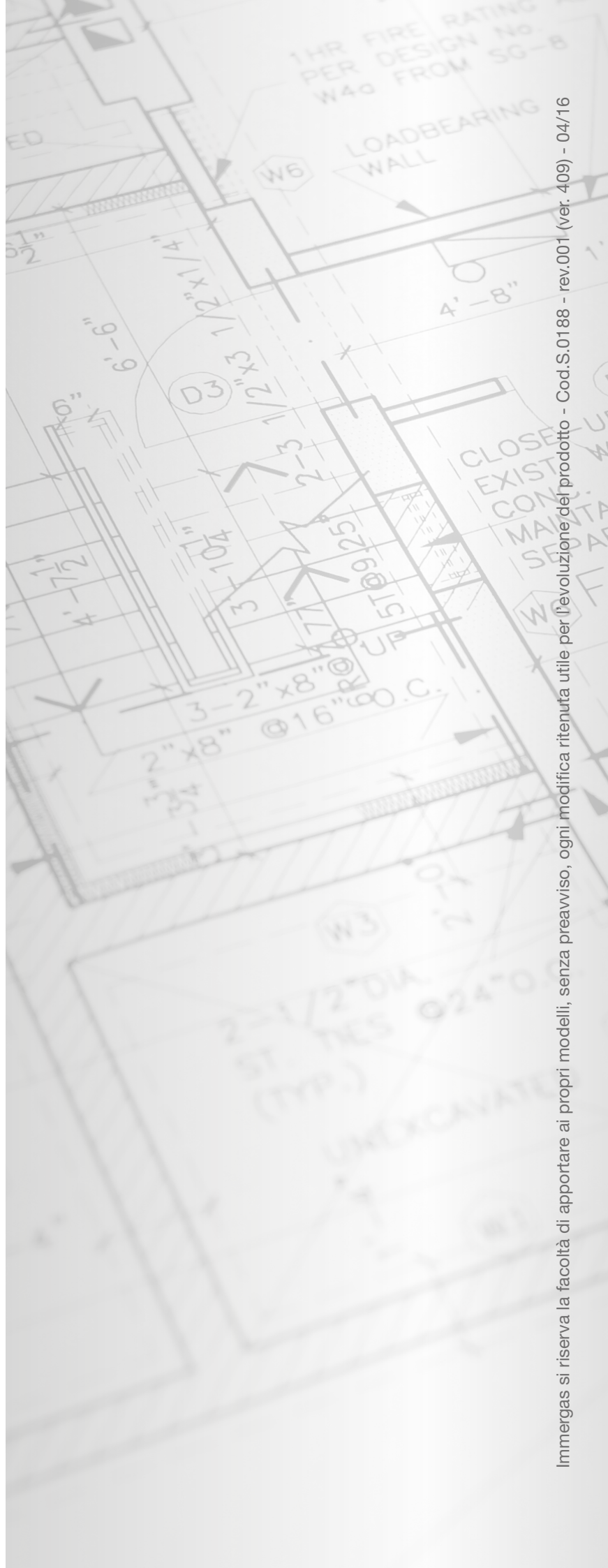
Per richiedere ulteriori approfondimenti specifici, i Professionisti del settore possono anche avvalersi dell'indirizzo e-mail: [consulenza@immergas.com](mailto:consulenza@immergas.com)

Immergas S.p.A.  
42041 Brescello (RE) - Italy  
Tel. 0522.689011  
Fax 0522.680617



**IMMERGAS**  
SISTEMA DI QUALITÀ  
CERTIFICATO  
UNI EN ISO 9001:2008

Progettazione, fabbricazione ed assistenza post-vendita di caldaie a gas, scaldabagni a gas e relativi accessori



Immergas si riserva la facoltà di apportare ai propri modelli, senza preavviso, ogni modifica ritenuta utile per l'evoluzione del prodotto - Cod.S.0188 - rev.001 (ver. 409) - 04/16