

# Gruppi di sicurezza per scaldacqua ad accumulo

## serie 5261



01019/15  
sostituisce dp 01019/08



### Funzione

I gruppi di sicurezza sono dispositivi utilizzati negli impianti idrosanitari per la protezione degli scaldacqua ad accumulo.

Sono formati da differenti componenti che svolgono le seguenti funzioni:

- di sicurezza, per evitare che la pressione del fluido contenuto nei riscaldatori ad accumulo raggiunga limiti pericolosi
- antinquinamento, per evitare il ritorno dell'acqua calda nella rete di alimentazione dell'acqua fredda
- di intercettazione, per isolare la rete di alimentazione e permettere la manutenzione ed il controllo del circuito del bollitore.

I gruppi di sicurezza, la cui installazione è resa obbligatoria dalla vigente normativa, **sono certificati come rispondenti ai requisiti richiesti dalla norma europea EN 1487.**



### Gamma prodotti

Codice 526142/50/52 Gruppo di sicurezza per scaldacqua ad accumulo \_\_\_\_\_ misure DN 15 (1/2") e DN 20 (3/4")

Codice 526151/53/63 Gruppo di sicurezza per scaldacqua ad accumulo per installazione orizzontale \_\_\_\_\_ misura DN 20 (3/4") e DN 25 (1")

Codice 319601 Sifone di scarico per gruppo di sicurezza \_\_\_\_\_ misura 1" F x Ø 32/25 mm

### Caratteristiche tecniche

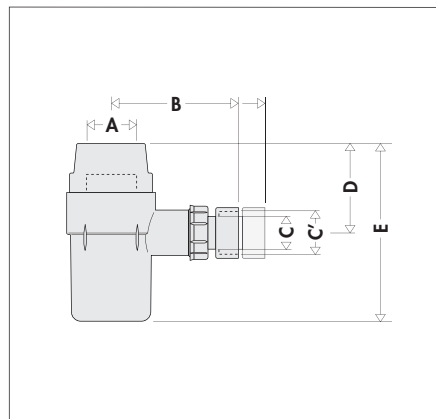
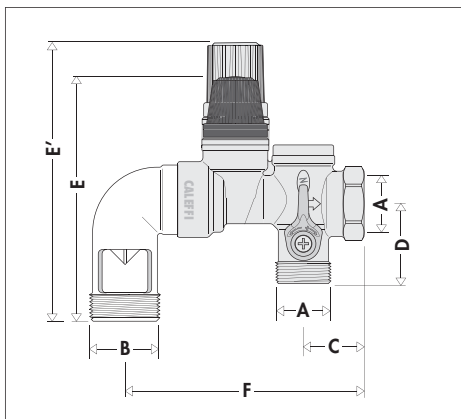
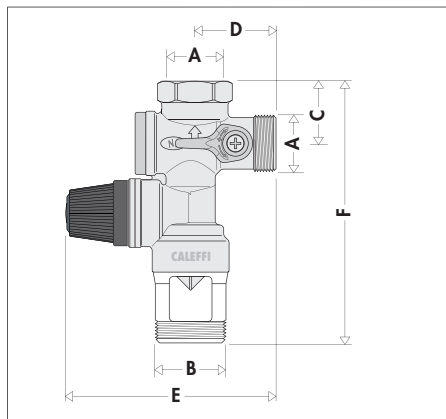
#### Materiali

Corpo: - DN 15 e DN 20: ottone UNI EN 12165 CW617N cromato  
 - DN 25: ottone UNI EN 12165 CW617N  
 Valvola sfera: ottone UNI EN 12164 CW614N  
 Valvola di ritegno: ottone UNI EN 12164 CW614N  
 Otturatore valvola di sicurezza: EPDM  
 Sede valvola di sicurezza:  
 - 526150/51: ottone UNI EN 12165 CW617N  
 - 526142/52/53/63: acciaio inox EN 10088-3 (AISI 303)  
 Tenute idrauliche: EPDM  
 Molla valvola di sicurezza: acciaio inox EN 10270-1  
 Molla valvola di ritegno: acciaio inox EN 10270-3 (AISI 302)

#### Prestazioni

Fluido d'impiego: acqua  
 Temperatura max di esercizio: 120°C  
 Pressione max di esercizio: 10 bar  
 Pressione di taratura valvola di sicurezza: 7 bar  
 Attacchi filettati: ingresso 1/2" ÷ 1" M (ISO 228-1)  
 uscita 1/2" ÷ 1" F (ISO 228-1)  
 scarico 1" M (ISO 228-1)

### Dimensioni



Codice	DN	A	B	C	D	E	F	Massa (kg)
526142	15	1/2"	1"	29	38	98,5	122	0,46
526150	20	3/4"	1"	29	38	98,5	122	0,45
526152	20	3/4"	1"	29	38	98,5	122	0,45

Codice	DN	A	B	C	D	E	E'	F	Massa (kg)
526151	20	3/4"	1"	29	38	114	-	116,5	0,49
526153	20	3/4"	1"	29	38	114	-	116,5	0,49
526163	25	1"	1"	29	38	-	134	116,5	0,49

Codice	DN	A	B	C	C'	D	E	Massa (kg)
319601	25	1"	83±100	Ø25	Ø32	55	117	0,08

Portata di scarico a 8,4 bar (+20% Po):  
 - con acqua: > 325 l/h (DN 15); > 650 l/h (DN 20); 1.300 l/h (DN 25)  
 - con vapore: > 100 kg/h (DN 15); > 225 kg/h (DN 20); 325 kg/h (DN 25)

Misura del gruppo di sicurezza	Massima potenza in uscita del riscaldatore per riscaldatore diretto EN 1487	Massima potenza in uscita del riscaldatore per riscaldatore indiretto EN 1488	Massimo volume del riscaldatore EN 1488
DN 15	4 kW	75 kW	200 l
DN 20	10 kW	150 kW	1000 l
DN 25	18 kW	250 kW	5000 l

Per ulteriori dettagli vedere EN 1487 - par. 12

### Riferimenti normativi

Decreto 22 gennaio 2008, n.37. Regolamento riguardante le disposizioni in materia di attività di installazione degli impianti.

• L'articolo 6 del Decreto "Realizzazione ed installazione degli impianti" impone alle imprese installatrici di realizzare gli impianti secondo le regole dell'arte, in conformità alla normativa vigente. Gli impianti realizzati in conformità alla vigente normativa e alle norme dell'UNI, del CEI, si considerano eseguiti secondo la regola dell'arte.

Norma UNI EN 806-2:2008

La norma fornisce le raccomandazioni e specifica i requisiti per la progettazione degli impianti di acqua potabile all'interno di edifici.

• Al punto 10.2.3 "Unità di controllo idraulico e di temperatura" la norma impone che le unità di controllo idraulico siano conformi alla EN 1487.

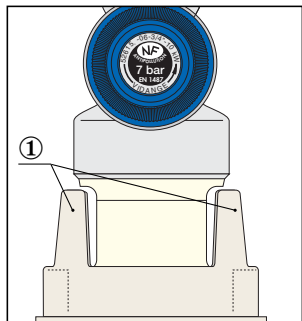
### Certificazione prodotto secondo la Norma Europea EN 1487

La Norma Europea EN 1487:2014, a titolo "Valvole per edifici-Gruppi di sicurezza idraulica-Prove e requisiti", descrive le caratteristiche di costruzione e di prestazione che devono avere i gruppi di sicurezza per scaldacqua ad accumulo.

I gruppi di sicurezza Caleffi serie 5261 sono certificati dagli Enti Certificatori CSTB e Belgacqua come rispondenti ai requisiti della Norma Europea EN 1487.

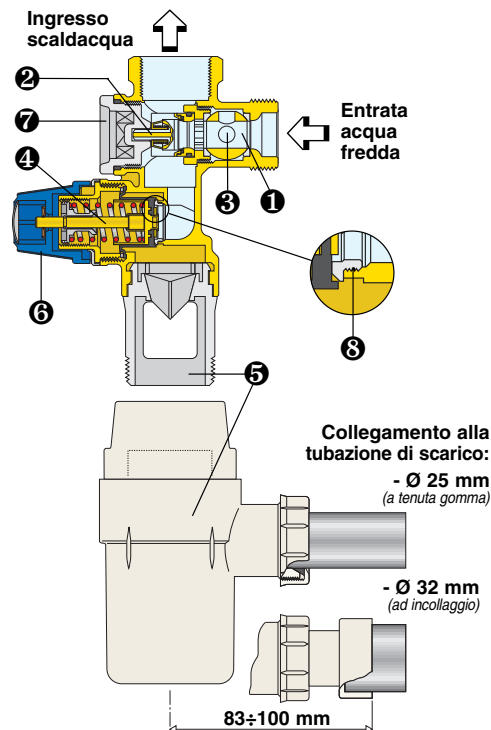
### Sifone di scarico

Il sifone di scarico, posizionato all'uscita della valvola di sicurezza, deve rispondere ai requisiti dimensionali prescritti dalla norma EN 1487 e lo scarico deve avvenire senza che avvengano fuoriuscite d'acqua. Per questo motivo, i sifoni di scarico serie 319 sono dotati di apposite **paratie laterali** ① che raccolgono gli spruzzi d'acqua durante lo scarico dalla valvola di sicurezza e li convogliano verso la rete fognaria.

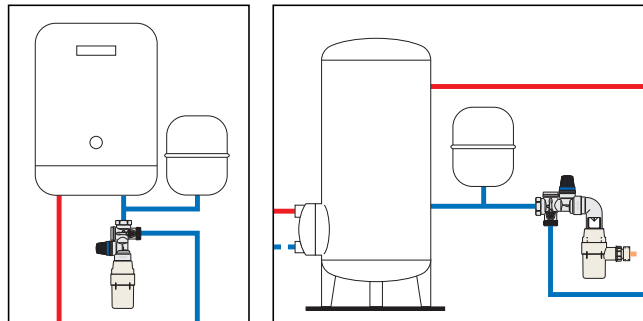


### Componenti caratteristici

- ① Rubinetto di intercettazione
- ② Valvola di ritegno tipo EA
- ③ Foro per il controllo dell'efficienza della valvola di ritegno
- ④ Valvola di sicurezza
- ⑤ Sifone di scarico e prese d'aria antiriflusso
- ⑥ Manopola per scarico manuale
- ⑦ Tappo per eventuale sostituzione ritegno
- ⑧ Sede in acciaio inox



### Schemi applicativi



## TESTO DI CAPITOLATO

### Codice 526142/50/52

Gruppo di sicurezza per scaldacqua. Certificato a norma EN 1487. Corpo in ottone. Con rubinetto d'intercettazione e valvola di ritegno tipo EA controllabile. Sede valvola di sicurezza in acciaio inox (526142/52) e in ottone (526150). Misura DN 15 (DN 15 e DN 20). Attacco allo scaldacqua 1/2" (3/4") F (ISO 228-1). Attacco scarico 1" M (ISO 228-1). Cromato. Tenute in EPDM. Temperatura massima di esercizio 120°C. Pressione massima di esercizio 10 bar. Pressione di taratura valvola di sicurezza 7 bar.

### Codice 526151/53/63

Gruppo di sicurezza per scaldacqua per installazioni orizzontali. Certificato a norma EN 1487. Corpo in ottone. Con rubinetto d'intercettazione e valvola di ritegno tipo EA controllabile. Sede valvola di sicurezza in acciaio inox (526153/63) e in ottone (526151). Misura DN 20 (DN 20 e DN 25). Attacco allo scaldacqua 3/4" F (ISO 228-1). Attacco scarico 1" M (ISO 228-1). Cromato (526151/53). Tenute in EPDM. Temperatura massima di esercizio 120°C. Pressione massima di esercizio 10 bar. Pressione di taratura valvola di sicurezza 7 bar.

### Codice 319601

Sifone di scarico per gruppo sicurezza scaldacqua a norma EN 1487. Attacco 1" F (ISO 228-1). In materiale plastico.

Ci riserviamo il diritto di apportare miglioramenti e modifiche ai prodotti descritti ed ai relativi dati tecnici in qualsiasi momento e senza preavviso.



Caleffi S.p.A.  
 S.R. 229 n. 25 · 28010 Fontaneto d'Agogna (NO) · Italia  
 Tel. +39 0322 8491 · Fax +39 0322 863305  
 info@caleffi.it · www.caleffi.it  
 © Copyright 2015 Caleffi