

Contenitore e cartucce filtranti da 10"

serie 5370



01028/08

sostituisce dp 01028/94



BSI EN ISO 9001:2000
Cert. n° FM 21654



UNI EN ISO 9001:2000
Cert. n° 0003



Funzione

I filtri Caleffi serie 5370 sono dispositivi ad azione meccanica con sezioni di passaggio micrometriche. La filtrazione dell'acqua negli impianti idrosanitari previene fenomeni di corrosione localizzata prodotta da corpi estranei solidi, quali sabbia, ossidi di ferro od altre sostanze in sospensione, trascinati dall'acqua durante il percorso nelle condutture.

L'eliminazione dei corpi estranei in sospensione assicura inoltre una protezione igienico-fisiologica contro le impurità che potrebbero essere ingerite tramite cibi e bevande.

Gamma prodotti

Serie 5370	Contenitore per cartucce filtranti standard da 10"	misure 3/4", 1"
Cod. 537004	Cartuccia filtrante da 10" in rete di nylon lavabile	
Cod. 537005	Cartuccia filtrante da 10" in rete di acciaio inox	

Caratteristiche tecniche

Materiali

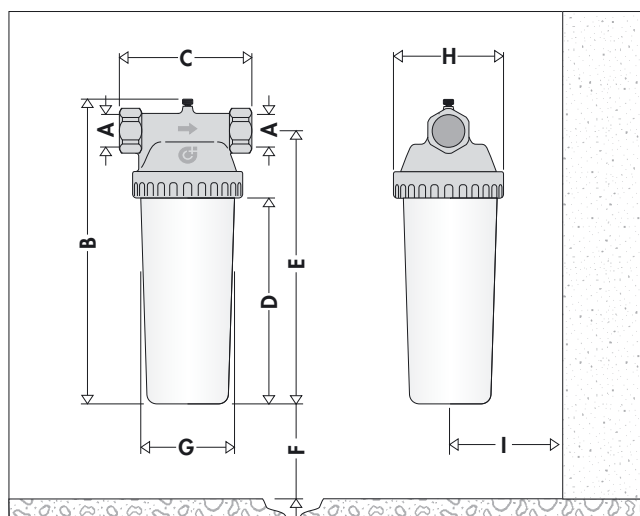
Corpo:	ottone UNI EN 1982 CB753S
Ghiera:	ottone UNI EN 12165 CW617N
Contenitore:	PA 6/3
Tenuta:	NBR

Prestazioni

Fluido di impiego:	acqua potabile
Pressione max di esercizio:	16 bar
Pressione differenziale max sulla cartuccia (Δp):	3 bar
Campo di temperatura di esercizio:	5÷40°C
Luce passaggio filtro (\varnothing):	60 μ m (537004) 50 μ m (537005)

Attacchi filettati: 3/4" e 1" F

Dimensioni



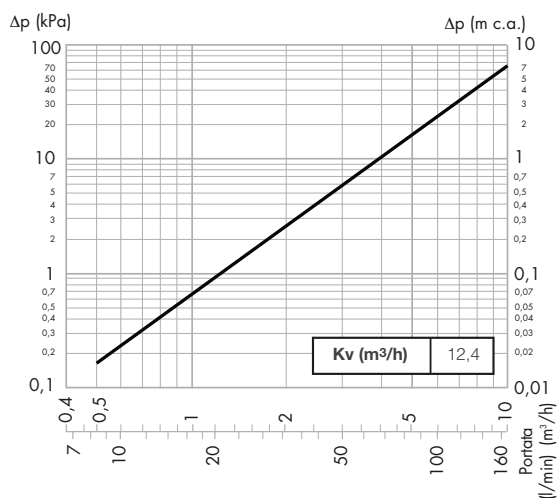
Codice	A	B	C	D	E	F	G	H	I	Peso (kg)
537050	3/4"	307	130	207	278	40	\varnothing 93	\varnothing 117	80	2,15
537060	1"	307	130	207	278	40	\varnothing 93	\varnothing 117	80	2,15

Principio di funzionamento

La cartuccia, alloggiata all'interno dell'apposito contenitore trasparente, trattiene le particelle solide in sospensione nell'acqua all'interno delle maglie della propria rete filtrante.

In questo modo si filtrano particelle fino a 60 µm con la rete in nylon e 50 µm con quella in acciaio.

Caratteristiche idrauliche



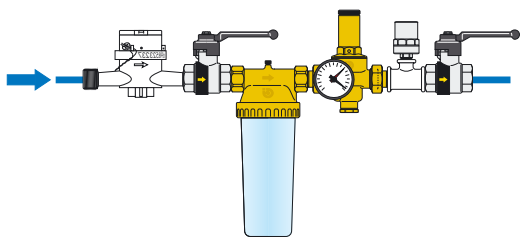
Le caratteristiche idrauliche si riferiscono alle cartucce nuove oppure sottoposte a pulizia periodica.

Installazione

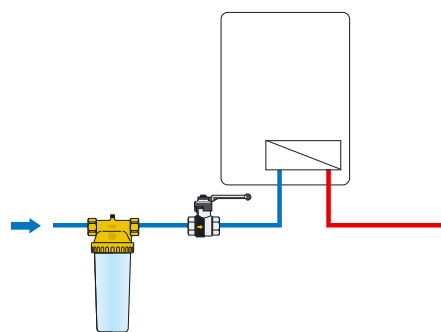
Il contenitore con cartuccia filtrante deve essere installato rispettando il senso di flusso indicato dalla freccia sul corpo.

Si consiglia di evitare l'esposizione diretta del filtro ai raggi ultravioletti ed alla luce solare, al fine di prevenire lo sviluppo di alghe e batteri sulle pareti del contenitore.

Un esempio tipico di installazione è a valle del contaltri in ingresso alla rete privata dalla rete pubblica, appena a monte del riduttore di pressione. E' consigliabile l'installazione di valvole di intercettazione a monte e valle per espletare le operazioni di manutenzione del filtro, del riduttore e di eventuali altri dispositivi, come l'ammortizzatore di colpo d'ariete rappresentato in figura.



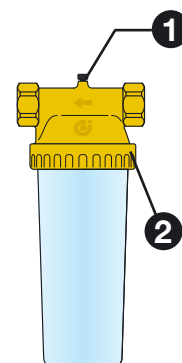
In caso di installazione a monte di un impianto per la produzione di acqua calda, si consiglia l'utilizzo di una valvola di intercettazione con ritegno BALLSTOP Caleffi serie 3230.



Manutenzione

Per ripristinare la capacità di filtrazione del dispositivo, occorre smontare periodicamente il filtro e lavare sia la cartuccia che le pareti interne del contenitore. Il lavaggio va effettuato solamente con acqua o prodotti compatibili con l'uso di acqua potabile, senza utilizzare prodotti chimici come saponi, alcol o altri detergenti.

Prima di togliere il contenitore dal filtro occorre allentare la vite di scarico (1) della pressione posta sopra al corpo.



Per allentare la ghiera (2) occorre impiegare la chiave in dotazione.



Accessori



5370

Cartucce filtranti per contenitore 5370.
10" standard.
Campo di temperatura di esercizio: 5÷40°C.
Δp max: 3 bar.
Portata: 4500 l/h
Caratteristiche:
537004 - in rete di nylon lavabile - 60 µm,
537005 - in rete di acciaio inox - 50 µm.

TESTO DI CAPITOLATO

Serie 5370

Contenitore per cartucce filtranti standard da 10". Attacchi filettati 3/4" (e 1") F. Corpo in ottone. Bicchiere trasparente in materiale plastico ad alta resistenza. Tenuta ad O-Ring in NBR. Pressione massima di esercizio 16 bar. Campo di temperatura di esercizio 5÷40°C. Corredato di chiave di manovra.

Cod. 537004

Cartuccia filtrante da 10" standard per contenitore serie 5370, in rete di nylon lavabile. Campo di temperatura di esercizio 5÷40°C. Pressione differenziale massima (Δp) 3 bar. Luce passaggio filtro 60 µm.

Cod. 537005

Cartuccia filtrante da 10" standard per contenitore serie 5370, in rete di acciaio inox. Campo di temperatura di esercizio 5÷40°C. Pressione differenziale massima (Δp) 3 bar. Luce passaggio filtro 50 µm.

Ci riserviamo il diritto di apportare miglioramenti e modifiche ai prodotti descritti ed ai relativi dati tecnici in qualsiasi momento e senza preavviso.



CALEFFI S.P.A. · S.R.229, N.25 · 28010 FONTANETO D'AGOGNA (NO) · TEL. 0322 8491 · FAX 0322 863305
· www.caleffi.it · E-mail: info@caleffi.it ·

© Copyright 2008 Caleffi