

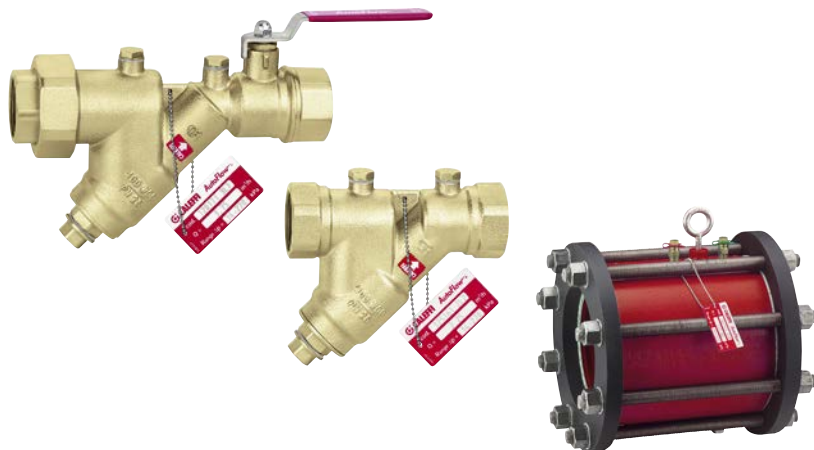
# Reglatoare automate de debit cu cartuş din oţel

seriile 120 - 125 - 103

## AutoFlow®



01041/14 RO



### Funcţionare

Dispozitivele AUTOFLOW sunt reglatoare automate de debit, care au capacitatea de a menţine constant debitul fluidului la varierea condiţiilor de funcţionare a circuitului hidraulic din instalaţiile de climatizare şi hidrosanitare. Acestea sunt utilizate pentru a echilibra automat circuitul hidraulic şi a garanta debitul de proiect pe fiecare terminal. Dispozitivele sunt disponibile atât în versiunea ca vană automată de echilibrare a debitului simplă, cât şi în versiunea echipată cu robinet de secţionare cu sferă.



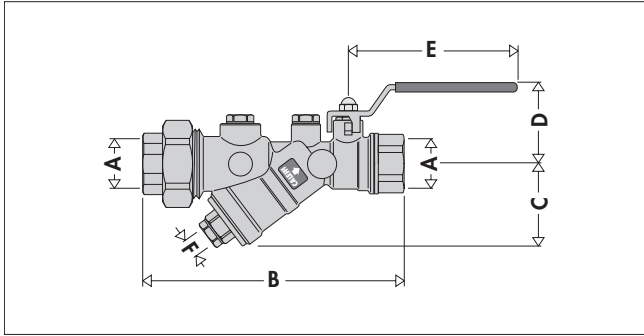
### Gamă produse

Seria 120 Regulator automat de debit cu cartuş din oţel şi robinet cu sferă \_\_\_\_\_ dimensiuni 1/2" - 3/4" - 1" - 1 1/4" - 1 1/2" - 2"  
 Seria 125 Regulator automat de debit cu cartuş din oţel \_\_\_\_\_ dimensiuni 1/2" - 3/4" - 1" - 1 1/4" - 1 1/2" - 2" - 2 1/2"  
 Seria 103 Regulator automat de debit cu cartuş din oţel, versiune cu flanşe \_\_\_\_\_ dimensiuni DN 65 - 80 - 100 - 125 - 150 - 200 - 250 - 300 - 350

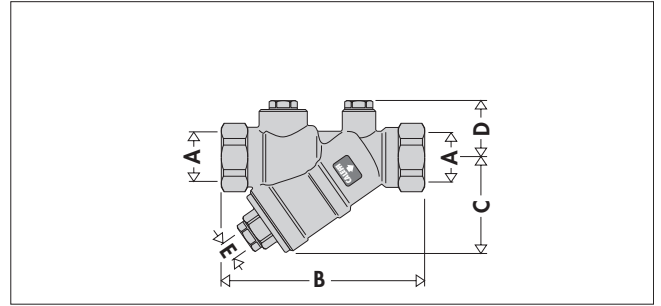
### Caracteristici tehnice

seriile ↗	120	125	103
<b>Materiale</b>			
Corp:	1/2"- 3/4": aliaj rezistent la coroziunea zincului <b>CR</b> EN 12165 CW602N 1"÷ 2": aliaj rezistent la coroziunea zincului <b>CR</b> EN 1982 CB7525	1/2"- 3/4": aliaj rezistent la coroziunea zincului <b>CR</b> EN 12165 CW602N 1"÷ 2 1/2": aliaj rezistent la coroziunea zincului <b>CR</b> EN 1982 CB7525	fontă ASTM A126-61T
Cartuş AUTOFLOW:	oţel inox EN 10088-2 (AISI 304)	oţel inox EN 10088-2 (AISI 304)	oţel inox EN 10088-2 (AISI 304)
Arc:	oţel inox EN 10270-3 (AISI 302)	oţel inox EN 10270-3 (AISI 302)	oţel inox EN 10270-3 (AISI 302)
Etanşare:	EPDM	EPDM	fibră fără azbest
Sferă:	alamă EN 12165 CW614N, cromată	-	-
Locaş suport sferă:	PTFE	-	-
Etanşare manetă de comandă:	EPDM + PTFE	-	-
Manetă:	oţel zincat special	-	-
Dopuri prize de presiune:	aliaj rezistent la coroziunea zincului <b>CR</b> EN 12164 CW602N	aliaj rezistent la coroziunea zincului <b>CR</b> EN 12164 CW602N	-
Prize de presiune cu cuplaj:	-	-	alamă EN 12164 CW614N
<b>Parametrii funcţionali</b>			
Fluide utilizate:	apă, soluţii glicolate	apă, soluţii glicolate	apă, soluţii glicolate
Procentajul maxim de glicol:	50%	50%	50%
Presiune maximă de funcţionare:	25 bar	25 bar	16 bar
Domeniu temperatura de reglaj:	0÷110°C	-20÷110°C	-20÷110°C
Domeniu Δp:	7÷100 kPa; 22÷220 kPa; 35÷410 kPa	7÷100 kPa; 22÷220 kPa; 35÷410 kPa	22÷220 kPa; 35÷410 kPa
Debite:	0,12÷15,5 m³/h	0,12÷22,5 m³/h	6,5÷3850 m³/h
Precizie:	±5%	±5%	±5%
<b>Racorduri</b>	1/2"÷2" F cu olandez x F	1/2"÷2 1/2" F x F	DN 65÷350 cu flanşe PN 16 EN 1092-1
<b>Racorduri prize de presiune</b>	1/4" F	1/4" F	1/4" F

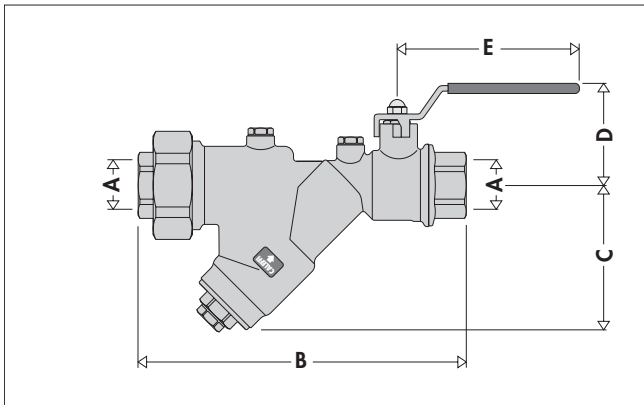
**Dimensiuni**



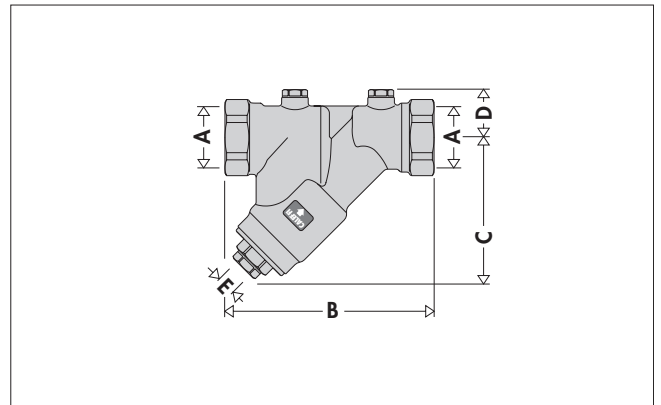
Cod	A	B	C	D	E	F	Masa (kg)
120141 ...	1/2"	156,5	52,5	50	100	1/4"	1,10
120151 ...	3/4"	159,5	52,5	50	100	1/4"	1,10
120181 ...	1 1/2"	253	84	88	140	1/2"	4,60
120191 ...	2"	253	84	88	140	1/2"	4,60



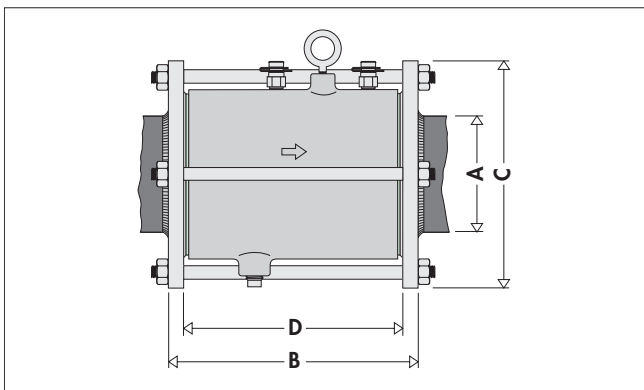
Cod	A	B	C	D	E	Masa (kg)
125141 ...	1/2"	101	52,5	30	1/4"	0,55
125151 ...	3/4"	106	52,5	30	1/4"	0,58
125181 ...	1 1/2"	177	105	38,5	1/2"	2,25
125191 ...	2"	179	105	38,5	1/2"	2,45
125101 ...	2 1/2"	230	133	48,5	1/2"	4,36



Cod	A	B	C	D	E	F	Masa (kg)
120161 ...	1"	218,5	68	66	120	1/2"	2,30
120171 ...	1 1/4"	220,5	68	66	120	1/2"	2,30



Cod	A	B	C	D	E	Masa (kg)
125161 ...	1"	140,5	102	33,5	1/2"	1,02
125171 ...	1 1/4"	148	102	33,5	1/2"	1,16



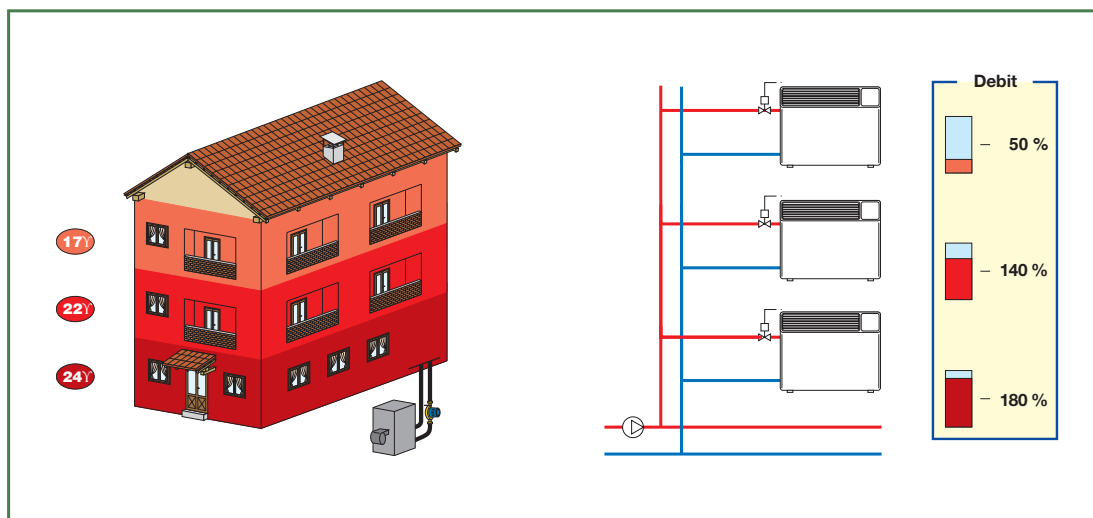
Cod	A	B	C	D	Masa (kg)
10311. ...	DN 65	208	185	172	7,50
10321. ...	DN 80	212	200	172	11,58
10331. ...	DN 100	216	220	172	12,38
10341. ...	DN 125	271	250	198	16,55
10351. ...	DN 150	271	285	223	24,11
10361. ...	DN 200	287	360	223	41,62
10371. ...	DN 250	295	425	223	58,09
10381. ...	DN 300	319	515	223	93,27
10391. ...	DN 350	311	555	223	108,17

## Echilibrarea circuitelor

Instalațiile moderne de climatizare trebuie să garanteze un confort termic ridicat și un consum energetic scăzut. Pentru a putea face acest lucru trebuie să alimentezi terminalele instalațiilor cu debitele corecte de proiect și să realizezi deci circuite hidraulice echilibrate.

### Circuit neechilibrat

În cazul unui circuit neechilibrat, dezechilibrul hidraulic între terminale creează zone cu temperaturi neuniforme, cu probleme de confort termic și un consum energetic mai mare.

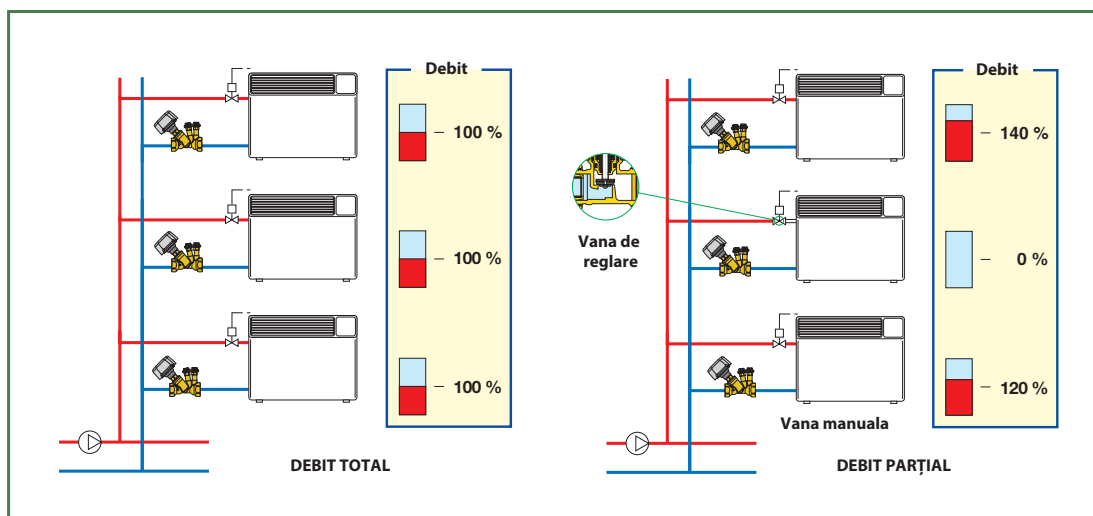


### Circuit de echilibrare cu vane manuale

În mod tradițional circuitele hidraulice sunt echilibrate prin vane cu tarare manuală.

Cu aceste dispozitive de tip static, circuitele sunt dificil de echilibrat perfect și prezintă limite de funcționare în cazul închiderii parțiale datorită intervențiilor vanelor de reglare.

Debitul pe circuitele deschise **nu rămâne la valoarea nominală.**

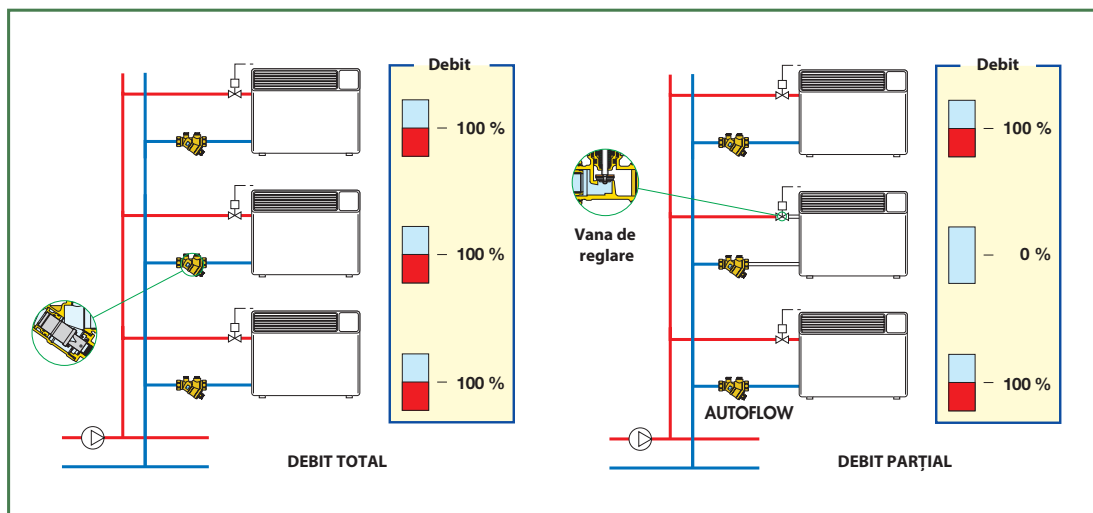


### Circuit de echilibrare cu AUTOFLOW

Dispozitivele AUTOFLOW au capacitatea de a echilibra automat circuitul hidraulic, asigurând la fiecare terminal debitul de proiect.

În cazul închiderii parțiale a circuitului pentru intervenția vanelor de reglare debitele pe circuitele deschise **rămân constante la valoarea nominală.**

Instalația garantează mereu cel mai bun confort și cea mai mare economie energetică.



## Dispozitivele AUTOFLOW

### Funcționare

Dispozitivul AUTOFLOW trebuie să garanteze un debit constant la varierea presiunii diferențiale între amonte și aval.

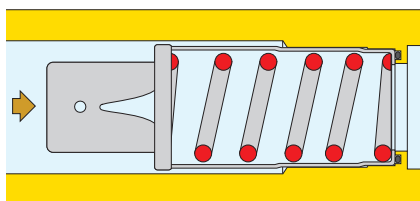
Trebuie deci să consultați diagrama  $\Delta p$  - debite și o schemă de bază care evidențiază modalitățile de funcționare și evoluția variabilelor jocului.

### Principiul de funcționare

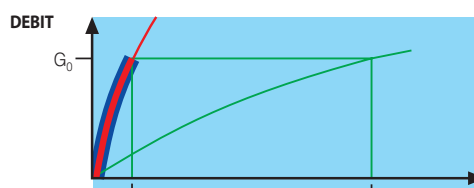
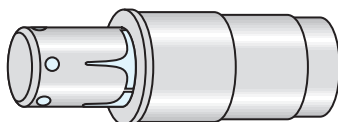
Elementul de reglare al acestor dispozitive este alcătuit dintr-un piston și dintr-un cilindru care prezintă, drept secțiuni de trecere ale fluidului, niște deschideri laterale, o parte cu geometrie fixă și cealaltă cu geometrie variabilă. Aceste deschideri sunt controlate de mișcarea pistonului, asupra căruia acționează presiunea fluidului. Contracarea acestei mișcări este efectuată printr-un arc cu spirală calibrată corespunzător.

AUTOFLOW sunt reglatoarele automate cu parametrii funcționali înalți. Pot regla debitele alese cu toleranțe foarte reduse (aproximativ 5%) și permit un domeniu de reglaj foarte amplu.

### Sub domeniul de reglaj



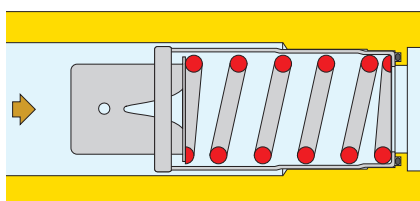
În acest caz, pistonul de reglaj rămâne în echilibru fără a comprima arcul și conferă fluidului secțiunea de trecere deschisă la maximum. În practică, pistonul acționează ca un regulator fix, astfel debitul care trece prin dispozitivul AUTOFLOW depinde numai de presiunea diferențială.



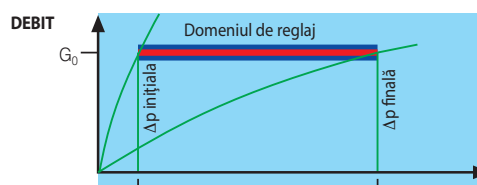
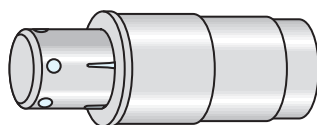
PRESIUNE DIFERENȚIALĂ	
7 kPa/0,07 bar	100 kPa/1 bar
22 kPa/0,22 bar	220 kPa/2,20 bar
35 kPa/0,35 bar	410 kPa/4,10 bar

$K_{V_{0,01}}=0,378 \cdot G_0$  domeniu  $\Delta p$  7+100 kPa  
 $K_{V_{0,01}}=0,213 \cdot G_0$  domeniu  $\Delta p$  22+220 kPa  
 $K_{V_{0,01}}=0,169 \cdot G_0$  domeniu  $\Delta p$  35+410 kPa unde  $G_0$  = debit nominal (l/h)

### În limitele domeniului de reglaj

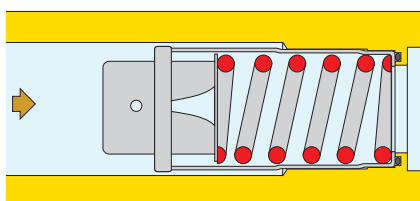


Dacă presiunea diferențială se încadrează în domeniul de reglaj, pistonul comprimă arcul și oferă fluidului o secțiune de trecere liberă atât cât să permită reglarea fluxului la valoarea nominală a debitului la care a fost reglat dispozitivul AUTOFLOW.

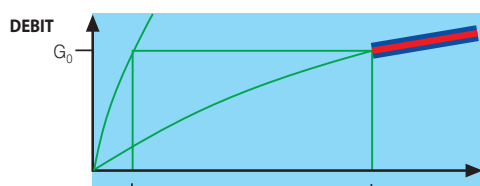
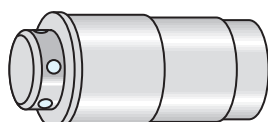


PRESIUNE DIFERENȚIALĂ	
7 kPa/0,07 bar	100 kPa/1 bar
22 kPa/0,22 bar	220 kPa/2,20 bar
35 kPa/0,35 bar	410 kPa/4,10 bar

### Peste domeniul de reglaj



În acest domeniu de funcționare, pistonul comprimă complet arcul și lasă doar deschiderea geometriei fixe ca și secțiune de trecere pentru fluid. Ca și în primul caz, pistonul acționează ca un regulator fix, astfel debitul care trece prin dispozitivul AUTOFLOW depinde numai de presiunea diferențială.



PRESIUNE DIFERENȚIALĂ	
7 kPa/0,07 bar	100 kPa/1 bar
22 kPa/0,22 bar	220 kPa/2,20 bar
35 kPa/0,35 bar	410 kPa/4,10 bar

$K_{V_{0,01}}=0,1 \cdot G_0$  domeniu  $\Delta p$  7+100 kPa  
 $K_{V_{0,01}}=0,067 \cdot G_0$  domeniu  $\Delta p$  22+220 kPa  
 $K_{V_{0,01}}=0,049 \cdot G_0$  domeniu  $\Delta p$  35+410 kPa unde  $G_0$  = debit nominal (l/h)

## Alegerea domeniului de reglaj sau domeniul $\Delta p$ al dispozitivului AUTOFLOW

Dispozitivele AUTOFLOW sunt disponibile cu diverse domenii de reglaj pentru a putea satisface diversele cerințe ale instalațiilor. Prin definiție, domeniul de reglaj este cuprins între două valori de presiune diferențială:

**Domeniul de reglaj  $\Delta p$ :  $\Delta p$  inițială  $\pm$   $\Delta p$  finală**

Alegerea trebuie să fie efectuată ținând cont de:

- **presiune diferențială inițială a domeniului de reglaj.** Această valoare va fi adăugată la pierderea de sarcină fixă a circuitului cel mai defavorizat. Trebuie să evaluăm în acest caz înălțimea de pompare pe care pompa o are la dispoziție.
- **presiune diferențială pentru finalul domeniului de reglaj.** Dacă depășește această valoare arcul dispozitivului AUTOFLOW este complet comprimat și dispozitivul nu mai efectuează nicio acțiune de reglare. Trebuie să trecem la domeniul de reglaj superior.

Sunt disponibile următoarele domenii de reglaj ale AUTOFLOW.

**7÷100 kPa**  
**0,07÷1 bar**

Utilizabil în circuite închise deservite de pompe cu înălțimi de pompare limitate.  
De exemplu în instalațiile mici de încălzire cu microcentrale echipate cu propria pompă de circulație internă.

**22÷220 kPa**  
**0,22÷2,20 bar**

Utilizabil în cea mai mare parte din instalațiile cu circuit închis.  
Amplul domeniu de reglaj permite introducerea cu un "consum" minim suplimentar de presiune diferențială, egală cu 22 kPa (0,22 bar).

**35÷410 kPa**  
**0,35÷4,10 kPa**

Utilizabil în instalațiile cu circuit deschis, de exemplu la distribuția 0,35÷4,10 bar hidraulică sau în instalațiile cu valori înalte de înălțimi de pompare la dispoziție, de exemplu în instalații de încălzire centralizată. Limita înaltă superioară, 410 kPa (4,1 bar), permite funcționarea corectă fără a ieși din domeniul de reglaj.

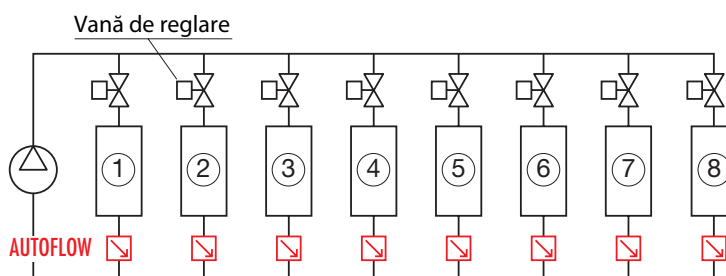
## Dimensionarea circuitului cu AUTOFLOW

Dimensionarea circuitului în care este introdus dispozitivul AUTOFLOW rezultă foarte simplu de efectuat. După cum se evidențiază în diagramele indicate ca exemplu, calculul pierderii de sarcină, pentru alegerea pompei, este executat făcând referire la circuitul cel mai defavorizat din punct de vedere hidraulic și adunând la valoarea găsită presiunea diferențială minimă cerută de AUTOFLOW. În exemplu circuitele au același debit nominal.

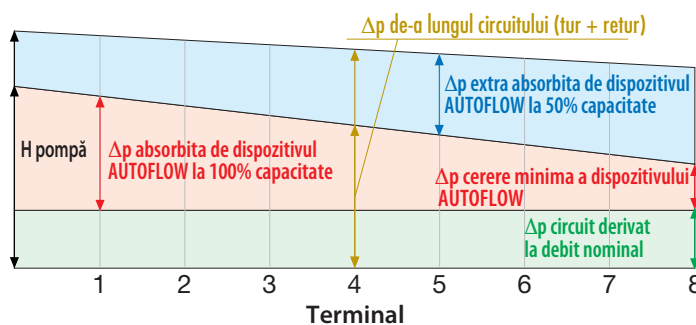
Dispozitivele AUTOFLOW, poziționate pe circuitele intermediare, absorb automat excesul de presiune diferențială, pentru a garanta debitul nominal corespunzător.

La varierea condițiilor de deschidere sau închidere a vanelor de reglare, AUTOFLOW se rezonează dinamic pentru a menține debitul nominal (capacitate 50% = circuitele 3, 5, 7, 8 inchise).

Pentru a avea indicații mai aprofundate în ceea ce privește dimensionarea unei instalații cu AUTOFLOW, se recomandă să se consulte volumul 2 al „Quaderni Caleffi” și dispensa tehnică „Echilibrarea dinamică a circuitelor hidraulice”. În acestea sunt indicate calcule teoretice, exemple numerice și note referitoare la aplicabilitatea dispozitivelor mai sus menționate pe circuite.



### Evoluția presiunilor diferențiale ( $\Delta p$ )



## Particularități constructive

### Regulator din oțel

Elementul regulator al debitului este alcătuit complet din oțel, adecvat pentru utilizarea în circuitele instalațiilor de climatizare și hidrosanitare. Acesta este deplin compatibil cu glicolul și aditivii utilizați în circuite.

### Domeniu amplu de presiuni de utilizare

Regulatorul are capacitatea de a regla cu precizie debitul într-un domeniu amplu de presiuni de utilizare. Este tarat din fabricație pentru a menține debitul la o valoare de  $\pm 5\%$  din valoarea stabilită.

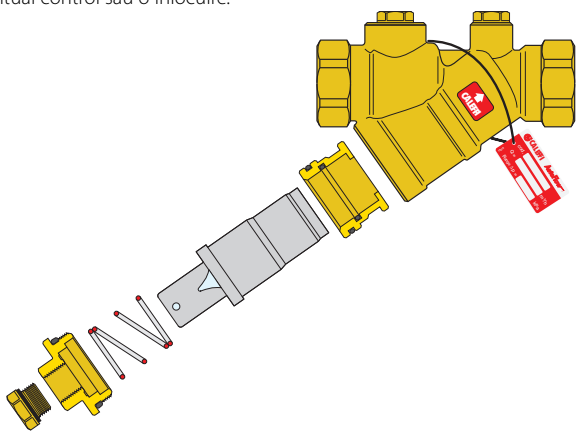
Pentru aceste motive, regulatorul poate fi utilizat, în circuitele instalațiilor, atât pe deviațiile de zonă cât și direct pe terminale.

### Robinet cu sferă

Robinetul cu sferă are maneta de comandă cu dispozitiv de prevenire a desprinderii și pârgăhia de închidere reversibilă acoperită cu vinil.

### Cartuș schimbabil

Regulatorul intern este asamblat sub formă de cartuș monobloc, astfel încât să permită o îndepărtare simplă a corpului în care este introdus, pentru un eventual control sau o înlocuire.



### Prize de presiune – verifică debitul

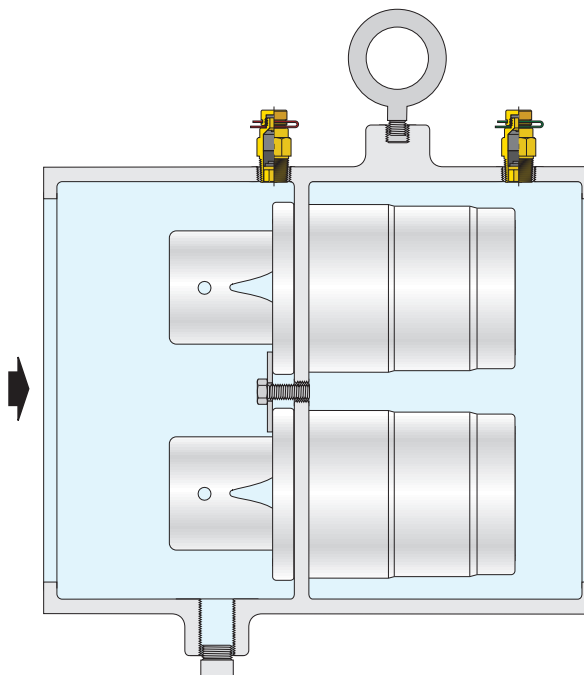
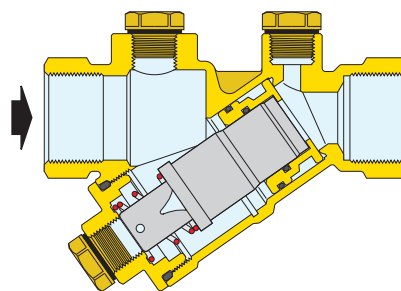
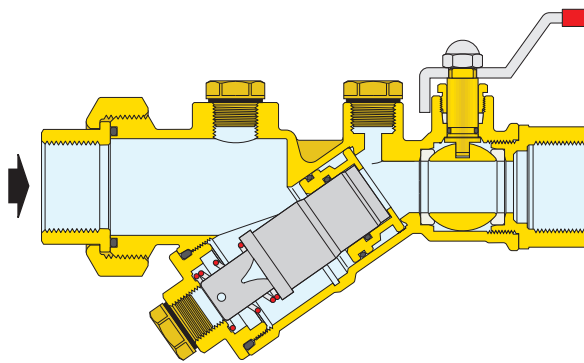
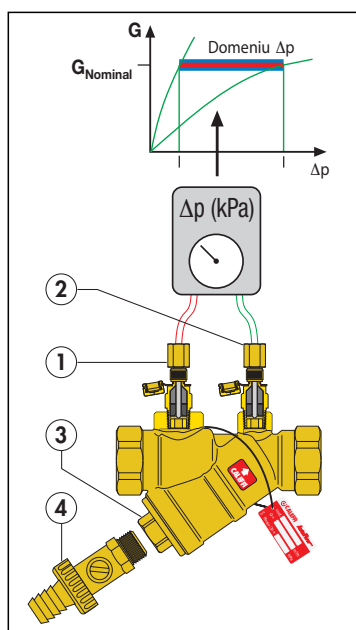
Având în vedere caracteristicile dinamice ale dispozitivului, este suficient să se verifice presiunea diferențială dintre amonte și aval, utilizând prizele de presiune (1) - (2) cu care este echipat.

Dacă presiunea diferențială măsurată este cuprinsă în domeniul de reglaj (domeniu  $\Delta p$ ) indicat în plăcuța de timbru, atunci debitul de trecere este egal cu valoarea nominală.

Pentru a efectua măsurătoarea, este suficient un manometru diferențial. Drept accesorii pot fi utilizate prizele de presiune cu cuplaj rapid serie 100 și dispozitivul de măsurare electronic seria 130.

### Dopul suport de cartuș

Pe dopul suport de cartuș (3), este prevăzut un racord pentru o posibilă utilizare a unui robinet de golire (4) a circuitului.

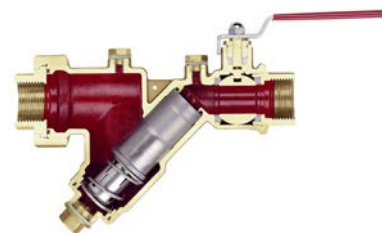


### AUTOFLOW versiune cu flanșe

Acesta este furnizat echipat cu flanșe EN 1092-1 PN 16 (la cerere PN 25), garnituri și prize de presiune cu cuplaj.

## Tabele de debite seria 120

Cod	Kv (m³/h)	Δp minim de funcțion. (kPa)	Domeniu Δp (kPa)	Debite (m³/h)
<b>120141</b> ●●●	6,90	7	7÷100	0,45; 0,5; 0,6; 0,7; 0,8; 0,9; 1,0
<b>120151</b> ●●●	7,73	7	7÷100	0,45; 0,5; 0,6; 0,7; 0,8; 0,9; 1,0
<b>120161</b> ●●●	17,04	7	7÷100	0,7; 0,8; 0,9; 1,0



Cod	Kv (m³/h)	Δp minim de funcțion. (kPa)	Domeniu Δp (kPa)	Debite (m³/h)
<b>120141</b> ●●●	6,90	22	22÷220	0,12; 0,15; 0,2; 0,25; 0,3; 0,35; 0,4; 0,5; 0,6; 0,7; 0,8; 0,9; 1,0; 1,2; 1,4; 1,6; 1,8
<b>120151</b> ●●●	7,73	22	22÷220	0,12; 0,15; 0,2; 0,25; 0,3; 0,35; 0,4; 0,5; 0,6; 0,7; 0,8; 0,9; 1,0; 1,2; 1,4; 1,6; 1,8
<b>120161</b> ●●●	17,04	22	22÷220	0,7; 0,8; 0,9; 1,0; 1,2; 1,4; 1,6; 1,8; 2,0; 2,25; 2,5; 2,75; 3,0; 3,25; 3,5; 3,75; 4,0; 4,25
<b>120171</b> ●●●	17,74	22	22÷220	0,7; 0,8; 0,9; 1,0; 1,2; 1,4; 1,6; 1,8; 2,0; 2,25; 2,5; 2,75; 3,0; 3,25; 3,5; 3,75; 4,0; 4,25
<b>120181</b> ●●●	47,24	22	22÷220	2,75; 3,0; 3,25; 3,5; 3,75; 4,0; 4,25; 4,5; 5,0; 5,5; 6,0; 6,5; 7,0; 7,5; 8,0; 8,5; 9,0; 9,5; 10,0; 11,0
<b>120191</b> ●●●	48,89	22	22÷220	2,75; 3,0; 3,25; 3,5; 3,75; 4,0; 4,25; 4,5; 5,0; 5,5; 6,0; 6,5; 7,0; 7,5; 8,0; 8,5; 9,0; 9,5; 10,0; 11,0

Cod	Kv (m³/h)	Δp minim de funcțion. (kPa)	Domeniu Δp (kPa)	Debite (m³/h)
<b>120141</b> ●●●	6,90	35	35÷410	0,25; 0,35; 0,45; 0,55; 0,7; 0,9; 1,1; 1,4; 1,6; 1,8; 2,0; 2,25; 2,5; 2,75
<b>120151</b> ●●●	7,73	35	35÷410	0,25; 0,35; 0,45; 0,55; 0,7; 0,9; 1,1; 1,4; 1,6; 1,8; 2,0; 2,25; 2,5; 2,75
<b>120161</b> ●●●	17,04	35	35÷410	1,6; 1,8; 2,0; 2,25; 2,5; 2,75; 3,0; 3,25; 3,5; 3,75; 4,0; 4,25; 4,5; 5,0; 5,5; 6,0
<b>120171</b> ●●●	17,74	35	35÷410	1,6; 1,8; 2,0; 2,25; 2,5; 2,75; 3,0; 3,25; 3,5; 3,75; 4,0; 4,25; 4,5; 5,0; 5,5; 6,0
<b>120181</b> ●●●	47,24	35	35÷410	3,0; 3,25; 3,5; 3,75; 4,0; 4,25; 4,5; 5,0; 5,5; 6,0; 6,5; 7,0; 7,5; 8,0; 8,5; 9,0; 9,5; 10,0; 11,0; 12,0; 13,0; 14,5; 15,5
<b>120191</b> ●●●	48,89	35	35÷410	3,0; 3,25; 3,5; 3,75; 4,0; 4,25; 4,5; 5,0; 5,5; 6,0; 6,5; 7,0; 7,5; 8,0; 8,5; 9,0; 9,5; 10,0; 11,0; 12,0; 13,0; 14,5; 15,5

## Tabele de debite seria 125

Cod	Kv (m³/h)	Δp minim de funcțion. (kPa)	Domeniu Δp (kPa)	Debite (m³/h)
<b>125141</b> ●●●	6,69	7	7÷100	0,45; 0,5; 0,6; 0,7; 0,8; 0,9; 1,0
<b>125151</b> ●●●	7,58	7	7÷100	0,45; 0,5; 0,6; 0,7; 0,8; 0,9; 1,0
<b>125161</b> ●●●	13,42	7	7÷100	0,7; 0,8; 0,9; 1,0



Cod	Kv (m³/h)	Δp minim de funcțion. (kPa)	Domeniu Δp (kPa)	Debite (m³/h)
<b>125141</b> ●●●	6,69	22	22÷220	0,12; 0,15; 0,2; 0,25; 0,3; 0,35; 0,4; 0,5; 0,6; 0,7; 0,8; 0,9; 1,0; 1,2; 1,4; 1,6; 1,8
<b>125151</b> ●●●	7,58	22	22÷220	0,12; 0,15; 0,2; 0,25; 0,3; 0,35; 0,4; 0,5; 0,6; 0,7; 0,8; 0,9; 1,0; 1,2; 1,4; 1,6; 1,8
<b>125161</b> ●●●	13,42	22	22÷220	0,7; 0,8; 0,9; 1,0; 1,2; 1,4; 1,6; 1,8; 2,0; 2,25; 2,5; 2,75; 3,0; 3,25; 3,5; 3,75; 4,0; 4,25
<b>125171</b> ●●●	13,26	22	22÷220	0,7; 0,8; 0,9; 1,0; 1,2; 1,4; 1,6; 1,8; 2,0; 2,25; 2,5; 2,75; 3,0; 3,25; 3,5; 3,75; 4,0; 4,25
<b>125181</b> ●●●	34,72	22	22÷220	2,75; 3,0; 3,25; 3,5; 3,75; 4,0; 4,25; 4,5; 5,0; 5,5; 6,0; 6,5; 7,0; 7,5; 8,0; 8,5; 9,0; 9,5; 10,0; 11,0
<b>125191</b> ●●●	37,38	22	22÷220	2,75; 3,0; 3,25; 3,5; 3,75; 4,0; 4,25; 4,5; 5,0; 5,5; 6,0; 6,5; 7,0; 7,5; 8,0; 8,5; 9,0; 9,5; 10,0; 11,0
<b>125101</b> ●●●	75,82	22	22÷220	9,0; 9,5; 10,0; 11,0; 12,0; 13,5; 14,5; 15,5; 16,5; 17,0; 18,0; 19,5; 20,5; 21,5; 22,5

Cod	Kv (m³/h)	Δp minim de funcțion. (kPa)	Domeniu Δp (kPa)	Debite (m³/h)
<b>125141</b> ●●●	6,69	35	35÷410	0,25; 0,35; 0,45; 0,55; 0,7; 0,9; 1,1; 1,4; 1,6; 1,8; 2,0; 2,25; 2,5; 2,75
<b>125151</b> ●●●	7,58	35	35÷410	0,25; 0,35; 0,45; 0,55; 0,7; 0,9; 1,1; 1,4; 1,6; 1,8; 2,0; 2,25; 2,5; 2,75
<b>125161</b> ●●●	13,42	35	35÷410	2,5; 2,75; 3,0; 3,25; 3,5; 3,75; 4,0; 4,25; 4,5; 5,0; 5,5; 6,0
<b>125171</b> ●●●	13,26	35	35÷410	2,5; 2,75; 3,0; 3,25; 3,5; 3,75; 4,0; 4,25; 4,5; 5,0; 5,5; 6,0
<b>125181</b> ●●●	34,72	35	35÷410	3,0; 3,25; 3,5; 3,75; 4,0; 4,25; 4,5; 5,0; 5,5; 6,0; 6,5; 7,0; 7,5; 8,0; 8,5; 9,0; 9,5; 10,0; 11,0; 12,0; 13,0; 14,5; 15,5
<b>125191</b> ●●●	37,38	35	35÷410	3,0; 3,25; 3,5; 3,75; 4,0; 4,25; 4,5; 5,0; 5,5; 6,0; 6,5; 7,0; 7,5; 8,0; 8,5; 9,0; 9,5; 10,0; 11,0; 12,0; 13,0; 14,5; 15,5
<b>125101</b> ●●●	75,82	35	35÷410	6,5; 7,0; 7,5; 8,0; 8,5; 9,0; 9,5; 11,0; 18,0; 19,0; 20,0; 21,0; 22,0

### Presiune diferențială minimă cerută

Este dată de suma celor două mărimi:

1. Δp minimă de lucru a cartușului AUTOFLOW
2. Δp necesară pentru trecerea debitului nominal prin corpul vanei.

Această mărime poate fi determinată pe baza valorilor de Kv<sub>0,01</sub> indicate mai sus și raportate numai la corpul vanei

### Exemplu

AUTOFLOW seria 125 dimensiune 1" cu debitul G<sub>0</sub> = 2500 l/h și domeniu Δp 22÷220 kPa:

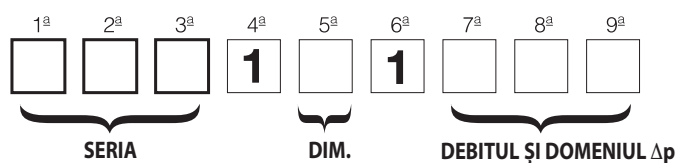
$$\Delta p_{\text{necesară}} = \Delta p_{\text{AUTOFLOW}} + \Delta p_{\text{corp}} = 22 + (G_0 / Kv_{0,01})^2 = 22 + (2500 / 1342)^2 = 25,5 \text{ kPa}$$

$$\text{Înălțime de pompare pompă } H = \Delta p_{\text{circuit}} + \Delta p_{\text{necesară}}$$

## Metodă de codificare pentru AUTOFLOW seria 120 – 125

Pentru identificarea corectă a dispozitivului trebuie să completați macheta indicând: seria, debitul și domeniul  $\Delta p$ .

Cod complet:



**SERIE**

1 <sup>a</sup>	2 <sup>a</sup>	3 <sup>a</sup>
----------------	----------------	----------------

Primele trei cifre indică seria

120	Regulator AUTOFLOW cu robinet cu sferă
125	Regulator AUTOFLOW

**DIMENSIUNE**

5 <sup>a</sup>
----------------

A cincea cifra indică dimensiunea:

Dimensiunea	1/2"	3/4"	1"	1 1/4"	1 1/2"	2"	2 1/2"
Cifra	4	5	6	7	8	9	0

**DEBITUL ȘI DOMENIUL  $\Delta p$**

7 <sup>a</sup>	8 <sup>a</sup>	9 <sup>a</sup>
----------------	----------------	----------------

Ultimele trei cifre indică valorile de debitului disponibil

### cu domeniu $\Delta p$ 7÷100 kPa

m <sup>3</sup> /h	cifra	m <sup>3</sup> /h	cifra	m <sup>3</sup> /h	cifra	m <sup>3</sup> /h	cifra
0,45	S45	0,60	S60	0,80	S80	1,00	1S0
0,50	S50	0,70	S70	0,90	S90		

### cu domeniu $\Delta p$ 22÷220 kPa

m <sup>3</sup> /h	cifra	m <sup>3</sup> /h	cifra	m <sup>3</sup> /h	cifra	m <sup>3</sup> /h	cifra	m <sup>3</sup> /h	cifra	m <sup>3</sup> /h	cifra
0,12	L12	0,70	L70	2,25	2L2	4,50	4L5	9,00	9L0	17,0	17L
0,15	L15	0,80	L80	2,50	2L5	5,00	5L0	9,50	9L5	18,0	18L
0,20	L20	0,90	L90	2,75	2L7	5,50	5L5	10,0	10L	19,5	19L
0,25	L25	1,00	1L0	3,00	3L0	6,00	6L0	11,0	11L	20,5	20L
0,30	L30	1,20	1L2	3,25	3L2	6,50	6L5	12,0	12L	21,5	21L
0,35	L35	1,40	1L4	3,50	3L5	7,00	7L0	13,5	13L	22,5	22L
0,40	L40	1,60	1L6	3,75	3L7	7,50	7L5	14,5	14L		
0,50	L50	1,80	1L8	4,00	4L0	8,00	8L0	15,5	15L		
0,60	L60	2,00	2L0	4,25	4L2	8,50	8L5	16,5	16L		

### cu domeniu $\Delta p$ 35÷410 kPa

m <sup>3</sup> /h	cifra	m <sup>3</sup> /h	cifra	m <sup>3</sup> /h	cifra	m <sup>3</sup> /h	cifra	m <sup>3</sup> /h	cifra	m <sup>3</sup> /h	cifra
0,25	H25	1,40	1H4	3,00	3H0	6,50	6H5	10,0	10H	19,0	19H
0,35	H35	1,60	1H6	3,25	3H2	7,00	7H0	11,0	11H	20,0	20H
0,45	H45	1,80	1H8	3,50	3H5	7,50	7H5	12,0	12H	21,0	21H
0,55	H55	2,00	2H0	3,75	3H7	8,00	8H0	13,0	13H	22,0	22H
0,70	H70	2,25	2H2	4,00	4H0	8,50	8H5	14,5	14H		
0,90	H90	2,50	2H5	4,25	4H2	9,00	9H0	15,5	15H		
1,10	1H1	2,75	2H7	4,50	4H5	9,50	9H5	18,0	18H		



## Tabele de debite seria 103

Codice	DN	$\Delta p$ minima de lucru (kPa)	Debite (m <sup>3</sup> /h)	domeniul $\Delta p$ (kPa)
103111 ●●●	65	22	9 ÷ 22,5	22÷220
103113 ●●●	65	35	6,5÷ 24,5	35÷410
103121 ●●●	80	22	18 ÷ 22,5	22÷220
103123 ●●●	80	35	18 ÷ 22,5	35÷410
103131 ●●●	100	22	18 ÷ 22,5	22÷220
103133 ●●●	100	35	18 ÷ 22,5	35÷410
103141 ●●●	125 *	22	16,5÷ 61	22÷220
103143 ●●●	125 *	35	18 ÷ 45	35÷410
103151 ●●●	150	22	16,5÷ 122,5	22÷220
103153 ●●●	150	35	18 ÷ 155	35÷410
103161 ●●●	200	22	32 ÷ 215	22÷220
103163 ●●●	200	35	36 ÷ 270	35÷410
103171 ●●●	250	22	64 ÷ 338	22÷220
103173 ●●●	250	35	72 ÷ 425	35÷410
103181 ●●●	300	22	95 ÷ 460	22÷220
103183 ●●●	300	35	115 ÷ 580	35÷410
103191 ●●●	350	22	160 ÷ 580	22÷220
103193 ●●●	350	35	190 ÷ 730	35÷410

- Debitul sunt disponibile cu creșteri de circa 1 m<sup>3</sup>/h.
- La cerere sunt disponibile cu dimensiuni de la DN 400 la DN 800, cu debite de până la 3850 m<sup>3</sup>/h.
- \* La cerere sunt disponibile cu flanșă de 4" ANSI.



Furnizată echipată cu flanșă EN 1092-1 PN 16, tiranți, garnituri și prize de presiune cu cuplaj.

### Presiune diferențială minimă cerută

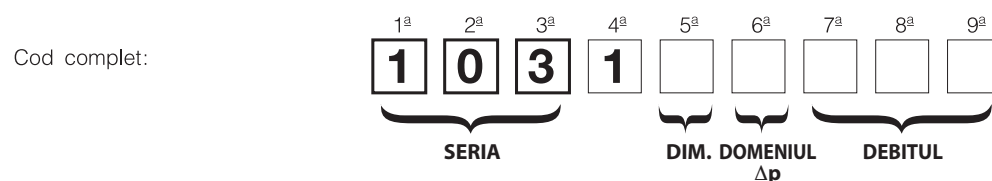
Este egală cu  $\Delta p$  minimă de lucru a cartușului AUTOFLOW (22 sau 35 kPa).

### Exemplu

$\Delta p_{necesară} = \Delta p_{AUTOFLOW} = 22$  sau  $35$  kPa;  $0,22$  sau  $0,35$  bar  
Înălțime de pompare  $H = \Delta p_{circuit} + \Delta p_{necesară}$

## Metodă de codificare pentru AUTOFLOW seria 103

Pentru identificarea corectă a dispozitivului trebuie să completați macheta indicând: dimensiunea, domeniul  $\Delta p$  și debitul.



### DIMENSIUNE

5<sup>a</sup>

A cincea cifră indică dimensiunea:

DN	65	80	100	125	150	200	250	300	350
Cifra	1	2	3	4	5	6	7	8	9

### DOMENIUL $\Delta p$

6<sup>a</sup>

A șasea cifră indică domeniul presiunii diferențiale (domeniul  $\Delta p$ ):

kPa	22÷220	35÷410
Cifra	1	3

### DEBITUL

7<sup>a</sup>

8<sup>a</sup>

9<sup>a</sup>

Ultimele trei cifre indică valorile debitului.  
A se vedea tabelele de mai jos și cele de pe următoarea pagină.

## Note

### Instalare dispozitiv AUTOFLOW

În instalațiile de climatizare dispozitivele AUTOFLOW trebuie să fie instalate pe țevile de retur ale circuitului.  
În paginile următoare sunt indicate exemple de instalare tipice.

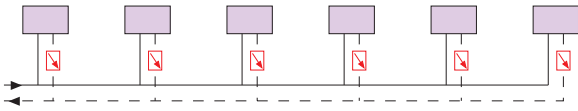
### Dimensionarea instalației cu dispozitiv AUTOFLOW

Pentru a avea indicații mai aprofundate referitoare la dimensionarea unei instalații cu AUTOFLOW, se recomandă să consultați volumul nr. 2 din Quaderni Caleffi și dispensa tehnică "Echilibrarea dinamică a circuitelor hidraulice". În acestea au fost raportate calcule teoretice, exemple numerice și note referitoare la aplicabilitatea mai sus menționate dispozitive la circuite.

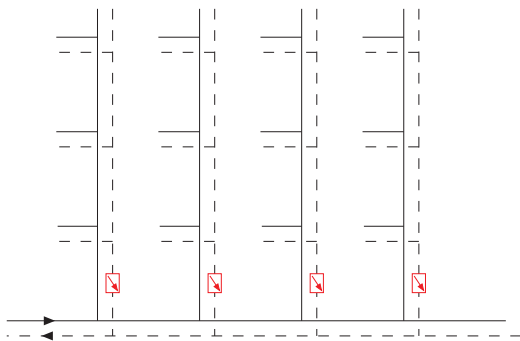
### Fluide utilizate

Dispozitivele AUTOFLOW pot fi utilizate cu fluide care au caracteristici diferite de cele ale apei.  
În acest caz se recomandă să consultați personalul tehnic pentru a alege produsul potrivit pentru utilizare.

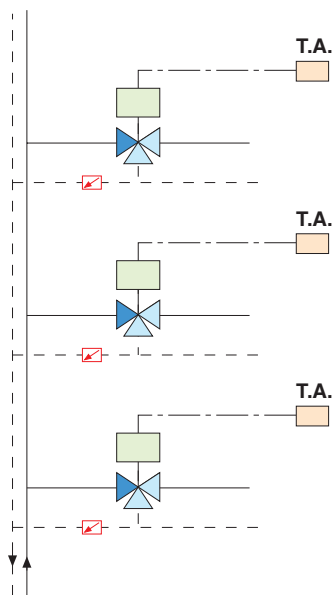
## Aplicații ale dispozitivelor AUTOFLOW ( )



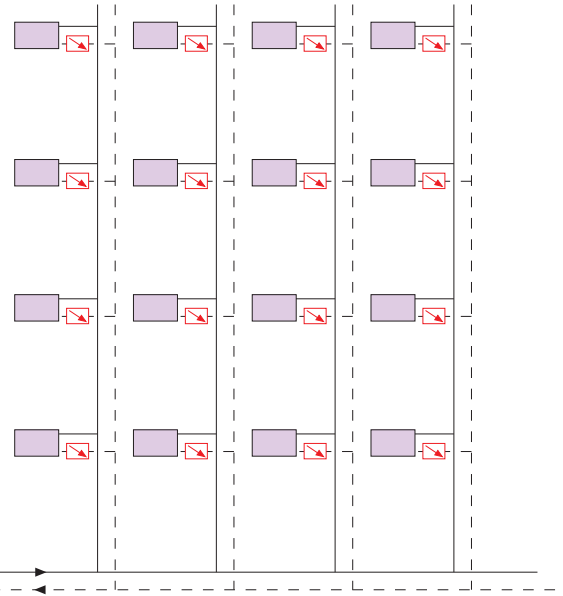
Pentru a deservi în linie mai multe corpuri de încălzire: radiatoare, convectoare, ventiloconvectoare, aeroterme, benzi, etc.



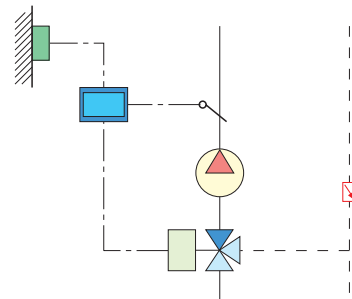
Pentru a regla debitul care trece prin fiecare coloană sau prin fiecare derivație secundară a unei instalații.



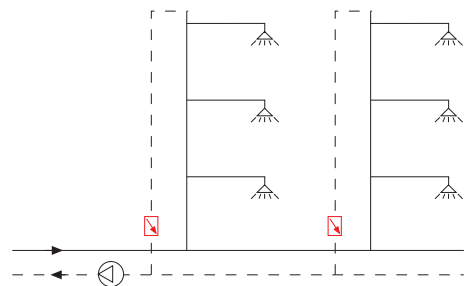
Pentru a garanta debitele de proiect (atât cu vana deschisă, cât și cu vana închisă) în diversele zone ale unei instalații.



Pentru a permite trecerea cantității de fluid cerută prin fiecare terminal.

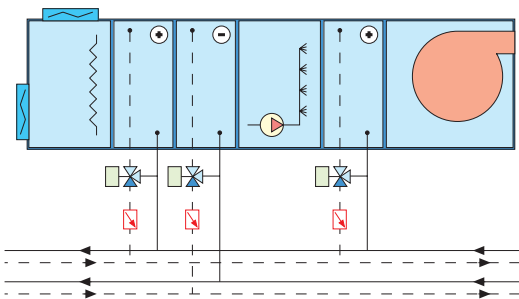


Pentru a permite debite constante (în orice poziție a vanei) în circuitele cu reglare climatică tradițională.

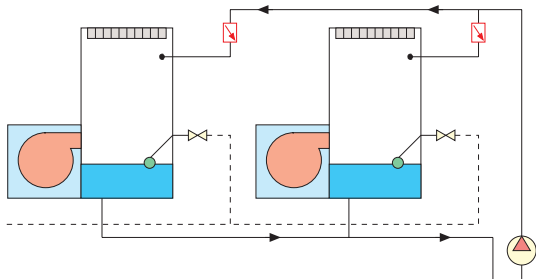


Pentru a echilibra circuitele pentru distribuția hidrosanitară

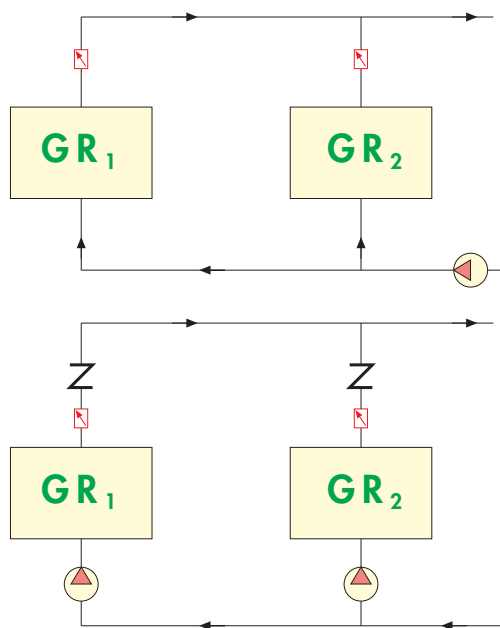
## Aplicații ale dispozitivelor AUTOFLOW ( )



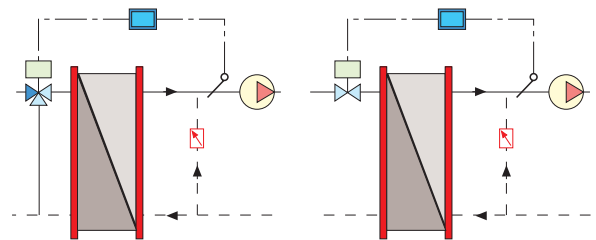
Pentru a echilibra circuitele care deservesc unitățile de tratare a aerului.



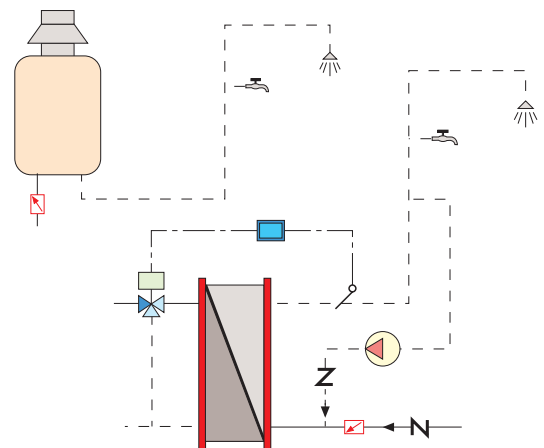
Pentru a echilibra circuitele care deservesc turnurile de răcire.



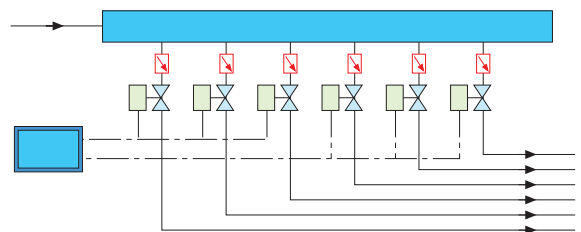
Pentru a echilibra circuitele care deservesc vaporizatoarele sau condensatoarele grupurilor refrigerante.



Pentru a realiza by-pass-ul de echilibrare a debitelor în schimbătoarele de căldură.



Pentru a limita debitul de apă caldă furnizabil în sistemele cu preparare instantanee sau cu capacități limitate.



Pentru a controla cantitatea de apă furnizată și a echilibra diversele circuite în instalațiile de irigație.

Pentru a echilibra circuitele pentru distribuția hidrosanitară.

Pentru a limita debitul furnizat către fiecare utilizator în instalațiile de încălzire centralizată.

Pentru aplicații de tip industrial, cum ar fi de exemplu:

- controlul apei preluate din puț,
- răcirea echipamentelor care funcționează în condiții nominale,
- echilibrarea sistemelor de distribuție foarte complexe.

**Pentru a obține detalii suplimentare se recomandă să consultați Fișele tehnice ale aplicațiilor nr. 04301, 04302, 04303 și Dispensa Tehnică "Echilibrarea dinamică a circuitelor hidraulice".**

## TEXTUL OFERTEI TEHNICE

### **Seria 120 versiune AUTOFLOW**

Regulator automat de debit și robinetul cu sferă, AUTOFLOW. Adecvată pentru menținerea valorilor constante de debit la varierea condițiilor de funcționare a instalațiilor. Racorduri de 1/2" F cu calotă x F (de la 1/2" la 2"). Corp din aliaj rezistent la coroziunea zincului. Cartușul intern schimbabil din oțel inox. Arc din oțel inox. Etanșări din EPDM. Sferă din alamă cromată. Locașul suport sferă și manetă de comandă din EPDM și PTFE. Manetă din oțel zincat special. Dopuri prize de presiune din alamă. Fluide de utilizare: apă și soluții glicolate. Procentaje maxime de glicol 50%. Presiune maximă de funcționare 25 bar. Domeniu de temperatură 0÷110°C. Domeniu de reglaj  $\Delta p$  7÷100 kPa (22÷220 și 35÷410 kPa). Domeniu de debite disponibile: 0,12÷15,5 m<sup>3</sup>/h. Precizie ±5%. Prevăzută pentru aplicarea prizelor de presiune cu racorduri de 1/4" F și țevi de golire.

### **Seria 125 versiune AUTOFLOW**

Regulator automat de debit, AUTOFLOW. Adecvată pentru menținerea valorilor constante de debit la varierea condițiilor de funcționare a instalației. Racorduri 1/2" F (de la 1/2" la 2 1/2"). Corp din aliaj rezistent la coroziunea zincului. Cartușul intern schimbabil din oțel inox. Arc din oțel inox. Etanșări din EPDM. Dopuri prize de presiune din alamă. Fluide de utilizare: apă și soluții glicolate. Procentaje maxime de glicol 50%. Presiune maximă de funcționare 25 bar. Domeniu de temperatură -20÷110°C. Domeniu de reglaj  $\Delta p$  7÷100 kPa (22÷220 și 35÷410 kPa). Domeniu de debite disponibile: 0,12÷25,5 m<sup>3</sup>/h. Precizie ±5%. Prevăzută pentru aplicarea prizelor de presiune cu racorduri de 1/4" F și țevi de golire.

### **Serie 103**

Regulator automat de debit, AUTOFLOW. Adecvată pentru menținerea valorilor constante de debit la varierea condițiilor de funcționare a instalației. Racorduri de DN 65 cu flanșe (de la DN 65 la DN 350) EN1092-1. Corpul din fontă. Cartușul intern schimbabil din oțel inox. Arc din oțel inox. Etanșări din fibră fără azbest. Fluide de utilizare: apă și soluții glicolate. Procentaje maxime de glicol 50%. Presiune maximă de funcționare 16 bar. Domeniu de temperatură -20÷110°C. Domeniu de reglaj  $\Delta p$  22÷220 kPa (și 35÷410 kPa). Domeniu de debite disponibile: 6,5÷3850 m<sup>3</sup>/h. Echipat cu prize de presiune cu cuplaj rapid de 1/4", flanșe, tiranți și garnituri.

## Filtre



## Funcție

Aceste dispozitive sunt alcătuite dintr-un filtru Y și un robinet cu sferă (seria 120) sau numai dintr-un filtru Y (seria 125). Acestea dau posibilitatea de a inspecta, curăța și schimba cartușul intern fără a fi necesar să se schimbe corpul dispozitivului de pe țevi.

Sunt prevăzute pentru aplicarea prizelor de presiune pentru a verifica gradul de colmatare al filtrului intern și pentru racordarea la o țevă de golire pentru a curăța filtrul intern fără a fi necesar să fie scos de pe corp.

În versiunea cu robinet de secționare, sfera acestuia are manetă de comandă cu dispozitiv anti-desprindere și manetă de închidere reversibilă acoperită cu vinil.

## Gamă produse

Serie 120 Filtru Y cu robinet cu sferă

dimensiuni 1/2" - 3/4" - 1" - 1 1/4" - 1 1/2" - 2"

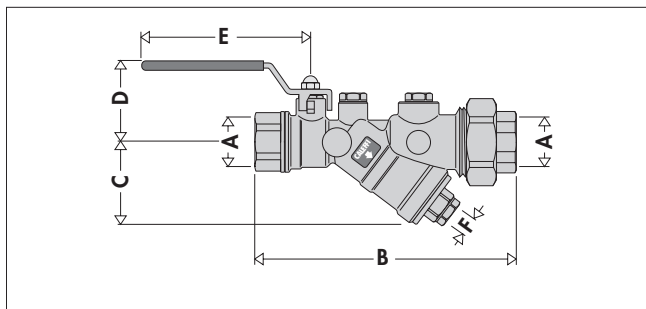
Serie 125 Filtru Y

dimensiuni 1/2" - 3/4" - 1" - 1 1/4" - 1 1/2" - 2" - 2 1/2"

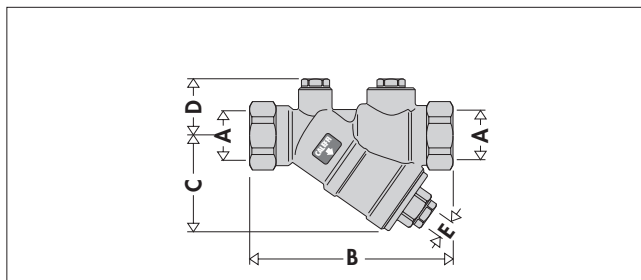
## Caracteristici tehnice

seriile ↔	120	125
<b>Materiale</b>		
Corp:	1/2" - 3/4": aliaj rezistent la coroziunea zincului <b>CR</b> EN 12165 CW602N 1" ÷ 2": aliaj rezistent la coroziunea zincului <b>CR</b> EN 1982 CB7525	1/2" - 3/4": aliaj rezistent la coroziunea zincului <b>CR</b> EN 12165 CW602N 1" ÷ 2 1/2": aliaj rezistent la coroziunea zincului <b>CR</b> EN 1982 CB7525
Cartuș filtru:	oțel inox	oțel inox
Etanșare:	EPDM	EPDM
Sferă:	alamă EN 12165 CW614N, cromată	-
Locaș suport sferă:	PTFE	-
Etanșare manetă de comandă:	EPDM + PTFE	-
Manetă:	oțel zincat special	-
Dopuri prize de presiune:	aliaj rezistent la coroziunea zincului <b>CR</b> EN 12164 CW614N	aliaj rezistent la coroziunea zincului <b>CR</b> EN 12164 CW614N
<b>Parametrii funcționali</b>		
Fluide utilizate:	apă, soluții glicolate	apă, soluții glicolate
Procentajul maxim de glicol:	50%	50%
Presiune maximă de funcționare:	25 bar	25 bar
Domeniu temperatură de reglaj:	0 ÷ 110°C	-20 ÷ 110°C
Ø Ochiuri sită filtru:	1/2" ÷ 1 1/4": 0,87 mm; 1 1/2" și 2": 0,73 mm	1/2" ÷ 1 1/4": 0,87 mm; 1 1/2" ÷ 2 1/2": 0,73 mm
<b>Racorduri</b>	1/2" ÷ 2" F cu olandez x F	1/2" ÷ 2 1/2" F x F
<b>Racorduri prize de presiune</b>	1/4" F	1/4" F

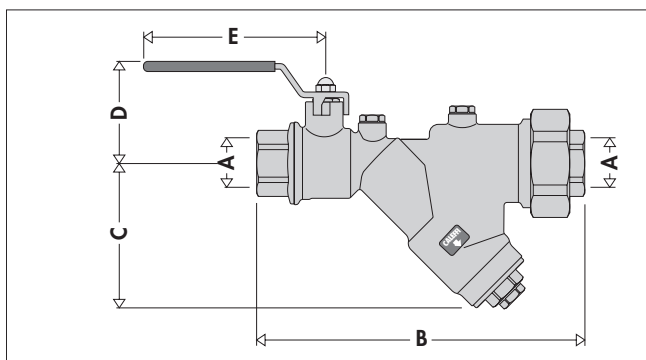
## Dimensiuni



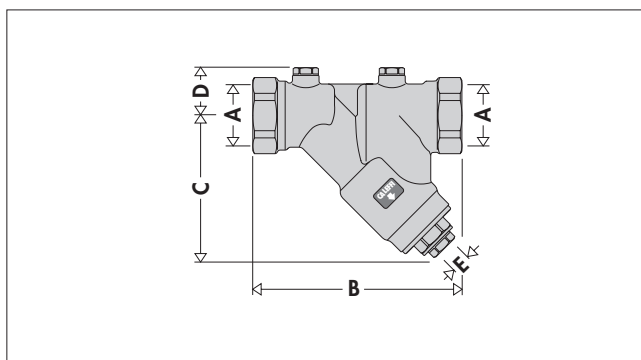
Cod	A	B	C	D	E	F	Masa (kg)
120141 000	1/2"	156,5	52,5	50	100	1/4"	1,07
120151 000	3/4"	159,5	52,5	50	100	1/4"	1,07
120181 000	1 1/2"	253	84	88	140	1/2"	4,55
120191 000	2"	253	84	88	140	1/2"	4,55



Cod	A	B	C	D	E	Masa (kg)
125141 000	1/2"	101	52,5	30	1/4"	0,52
125151 000	3/4"	106	52,5	30	1/4"	0,55
125181 000	1 1/2"	177	105	38,5	1/2"	2,20
125191 000	2"	179	105	38,5	1/2"	2,45
125101 000	2 1/2"	230	133	48,5	1/2"	4,30



Cod	A	B	C	D	E	F	Masa (kg)
120161 000	1"	218,5	68	66	120	1/2"	2,26
120171 000	1 1/4"	220,5	68	66	120	1/2"	2,26



Cod	A	B	C	D	E	Masa (kg)
125161 000	1"	140,5	102	33,5	1/2"	0,98
125171 000	1 1/4"	148	102	33,5	1/2"	1,12

## Caracteristici hidraulice

Cod	Kv (m³/h)	Ochiuri sita Ø (mm)
120141 000	1/2"	6,87
120151 000	3/4"	7,25
120161 000	1"	16,65
120171 000	1 1/4"	17,23
120181 000	1 1/2"	39,13
120191 000	2"	39,69

Cod	Kv (m³/h)	Ochiuri sita Ø (mm)
125141 000	1/2"	6,88
125151 000	3/4"	7,05
125161 000	1"	14,10
125171 000	1 1/4"	14,94
125181 000	1 1/2"	32,27
125191 000	2"	36,21
125101 000	2 1/2"	68,25

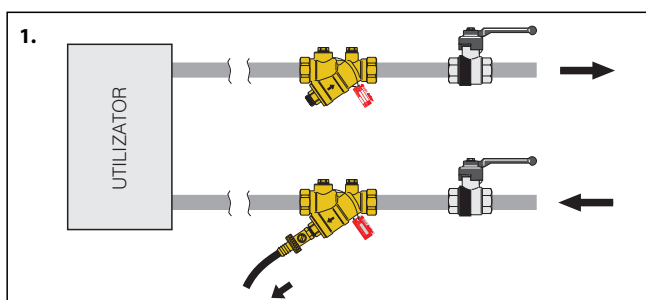
## Pierderi de sarcină

- Valorile indicate de Kv 0,01 se referă la corpul dispozitivului cu filtru.

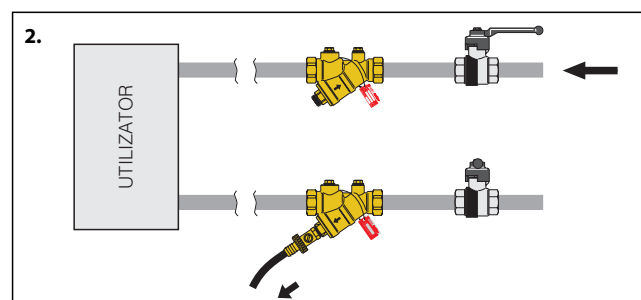
## Curățarea filtrului

Filtrul poate fi curățat fără a-l demonta de pe corp.

1. Deschizând robinetul de golire pentru a permite mizeriei să curgă în țevile de golire.

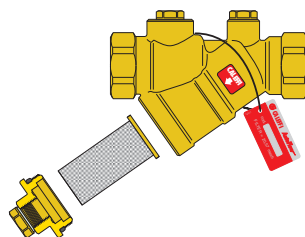


2. Efectuând o spălare în contracurent (fluxul de apă întră în sens invers în filtru). Se închide robinetul de secționare pe tur înainte de a deschide robinetul de golire.

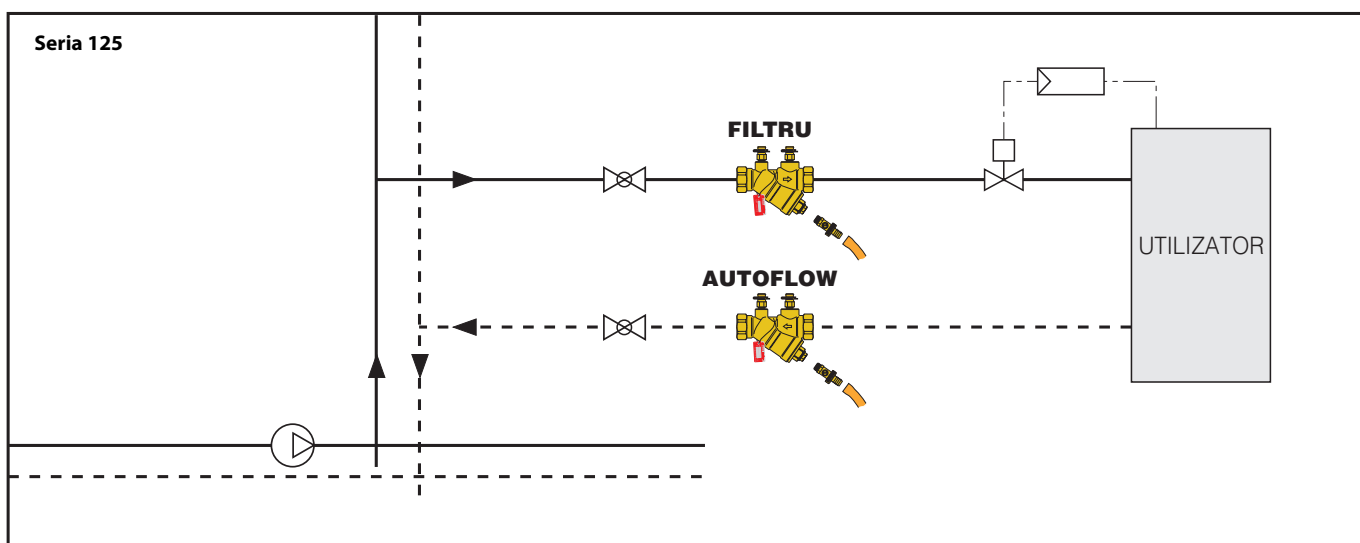
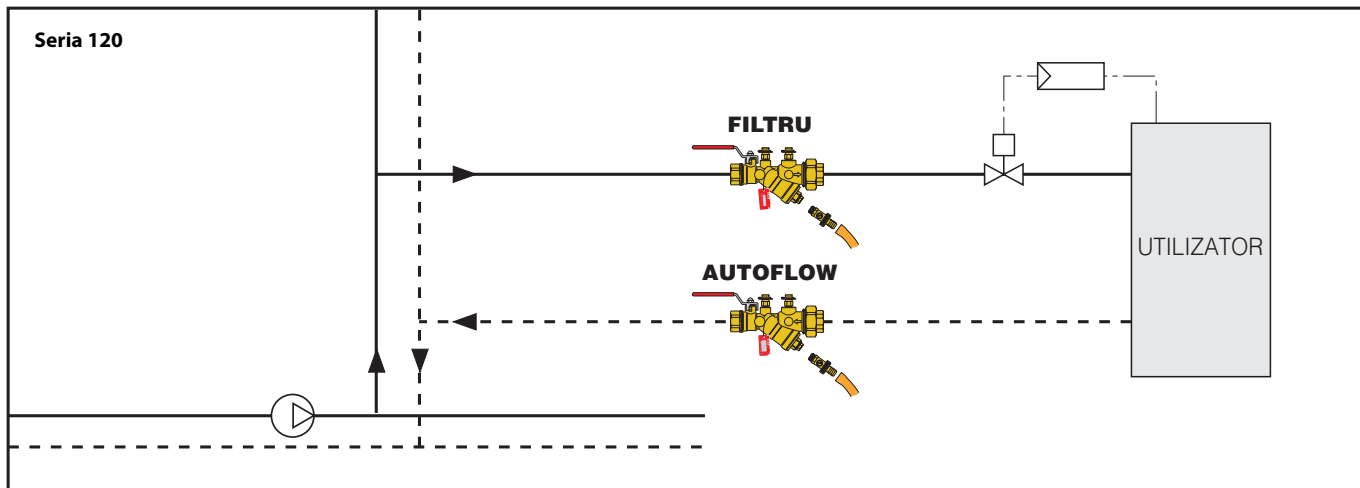


### Inspecție filtru

Filtrul este asamblat astfel încât să permită o îndepărtare simplă de pe corpul în care este introdus, pentru un eventual control sau o înlocuire.



### Scheme aplicații



### TEXTUL OFERTEI TEHNICE

#### Seria 120 versiune Filtru

Filtru Y și robinet cu sferă. Racorduri de 1/2" F cu calotă x F (de la 1/2" la 2"). Corp din aliaj rezistent la coroziunea zincului. Filtru intern din oțel inox; ochiuri sită 0,87 mm (pentru dimensiuni de la 1/2" la 1 1/4"; ochiuri sită 0,73 mm pentru dimensiuni de la 1 1/2" și 2"). Etanșări din EPDM. Sferă din alamă cromată. Locaș suport sferă și etanșare manetă de comandă din PTFE. Manetă din oțel zincat special. Dopuri prize de presiune din alamă. Fluide de utilizare: apă și soluții glicolate. Procentaje maxime de glicol 50%. Presiune maximă de funcționare 25 bar. Domeniu de temperatură 0÷110°C. Prevăzut pentru aplicarea prizelor cu racorduri de 1/4" F și țevi de goliere.

#### Seria 125 versiune Filtru

Filtru Y. Racorduri 1/2" F (de la 1/2" la 2 1/2"). Corp din aliaj rezistent la coroziunea zincului. Filtru intern din oțel inox; ochiuri sită 0,87 mm (pentru dimensiuni de la 1/2" la 1 1/4"; ochiuri sită 0,73 mm pentru dimensiuni de la 1 1/2" la 2 1/2"). Etanșări din EPDM. Locaș suport sferă și etanșare manetă de comandă din EPDM și PTFE. Manetă din oțel zincat special. Dopuri prize de presiune din alamă. Fluide de utilizare: apă și soluții glicolate. Procentaje maxime de glicol 50%. Presiune maximă de funcționare 25 bar. Domeniu de temperatură -20÷110°C. Prevăzut pentru aplicarea prizelor cu racorduri de 1/4" F și țevi de goliere.

## Accessorii

### 130

 **pliant. 01251**

Unitate de măsurare electronică a debitului și presiunii diferențiale. Se livrează cu supape de închidere și racorduri de legătură. Se poate utiliza și pentru măsurarea debitului la vanele de echilibrare din seriile 130, 131, 135, respectiv la dispozitivul din seria 683. Poate fi utilizat pentru măsurarea presiunii diferențiale la reglatoarele automate de debit.

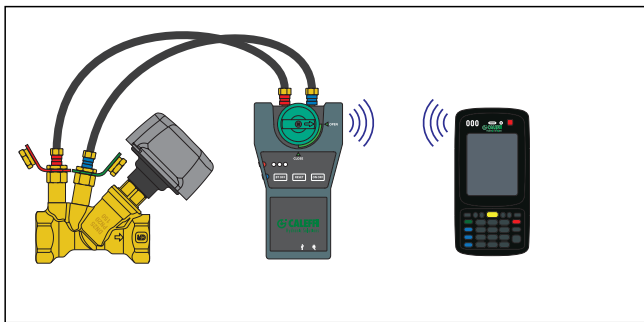
Versiuni dotate cu unități de gestiune și control de la distanță prin Windows Mobile® sau prin aplicația Android® pentru Smartphone sau Tablete. Domeniu de măsurare: 0÷1000 kPa. Presiune maximă statică: 1000 kPa.



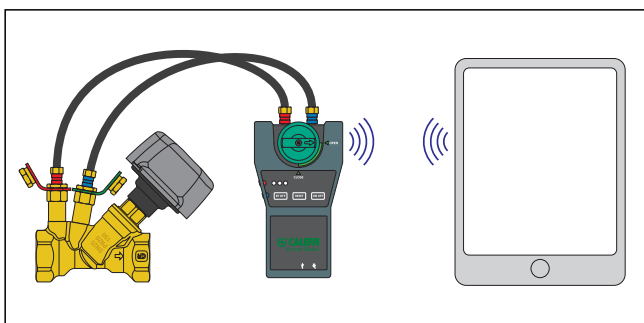
Cod

<b>130006</b>	dotat cu unitate de gestiune de la distanță
<b>130005</b>	fără unitate de gestiune de la distanță, cu aplicația Android®

### Transmisie prin Bluetooth® către terminalul cu Windows Mobile



### Transmisie prin Bluetooth® către Smartphone/Tabletă cu aplicație Android®



Ne rezervăm dreptul în orice moment și fără o informare prealabilă de a aduce îmbunătățiri și modificări la produsele descrise și la datele tehnice aferente

 **CALEFFI**  
Hydronic Solutions

Caleffi S.p.A.  
S.R. 229 n. 25 · 28010 Fontaneto d'Agogna (NO) · Italy  
Tel. +39 0322 8491 · Fax +39 0322 863723  
info@caleffi.com · www.caleffi.com  
© Copyright 2014 Caleffi



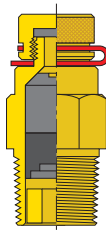
### 100

Pereche de prize de presiune/temperatură având cuplaj rapid. Configurația lor specială permite să se efectueze măsurători rapide și precise asigurând în același timp o etanșare hidrolică perfectă.

Utilizate pentru:

- verificarea domeniului de lucru al AUTOFLOW;
  - controlul gradului de colmatare al filtrului;
  - valorificarea randamentelor termice ale terminalelor.
- Bandă suport pentru dop disponibilă cu următoarele culori:

- - **Roșu** pentru priza de presiune din amonte.
- - **Verde** pentru priza de presiune din aval.



Corp din alamă.  
Etanșări din EPDM.  
Domeniu de temperatură: -5÷130°C.  
Presiune maximă de funcționare: 30 bar.

Cod

**100000** 1/4"



### 100

Pereche de racorduri cu seringă și cuplaj rapid pentru conectarea prizelor de presiune la aparatele de măsură.

Racord filetat 1/4" interior.

Presiune maximă de funcționare: 10 bar.  
Temperatură maximă de funcționare: 110°C.

Cod

**100010** 1/4"



### 538

Robinet de golire cu suport garnitură.  
Presiune maximă de funcționare: 10 bar.  
Temperatură maximă de funcționare: 110°C.

Cod

**538201** 1/4"

**538400** 1/2" cu dop