

Collettore di distribuzione con coibentazione preformata

serie 650



01067/12
sostituisce dp 01067/07



Funzione

Questo collettore è stato realizzato specificatamente per gli impianti di climatizzazione, per la distribuzione di fluidi caldi o refrigerati. Viene proposto con una coibentazione preformata la cui forma e dimensione non solo evitano le dispersioni termiche ma, soprattutto, il formarsi della condensa sulla superficie metallica.

L'ermeticità della coibentazione è un fattore essenziale per impedire il passaggio di aria umida dall'ambiente alla superficie del collettore e, quindi, il formarsi della condensa. Per tale motivo questa soluzione si rivela notevolmente più efficace della tradizionale schiuma poliuretanic. Risulteranno inoltre estremamente più semplici i controlli delle tenute idrauliche e gli eventuali interventi di manutenzione.

Gamma prodotti

Serie 650 Collettore di distribuzione con coibentazione preformata

misura 1 1/4"

Caratteristiche tecniche

Materiali

Corpo: ottone UNI EN 1982 CB753S

Prestazioni

Fluidi d'impiego: acqua, soluzioni glicolate
 Max percentuale di glicole: 50%
 Pressione max di esercizio: 10 bar
 Campo di temperatura: - 40÷95°C

Attacchi di testa: 1 1/4" F x 1 1/4" M (ISO 228-1)
 Attacchi derivazioni: 3/4" M - Ø 18
 Interasse derivazioni: 60 mm
 Diametro interno collettore: Ø 36 mm

Caratteristiche idrauliche

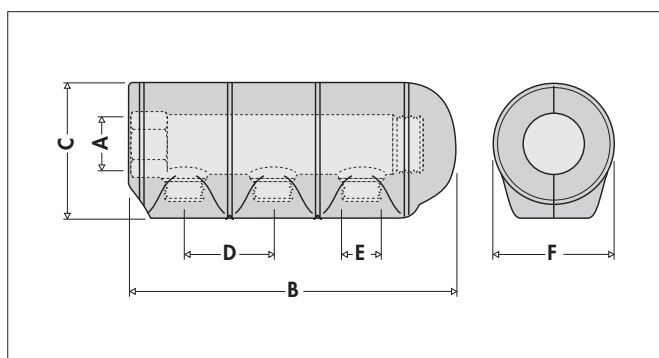
- Coefficiente perdita localizzata ξ di imbocco: 1,0
 - Coefficiente perdita localizzata ξ della derivazione: 3,0

Coibentazione

Coibentazione preformata a caldo, sigillabile con mastice superchiaro cod. 615500.

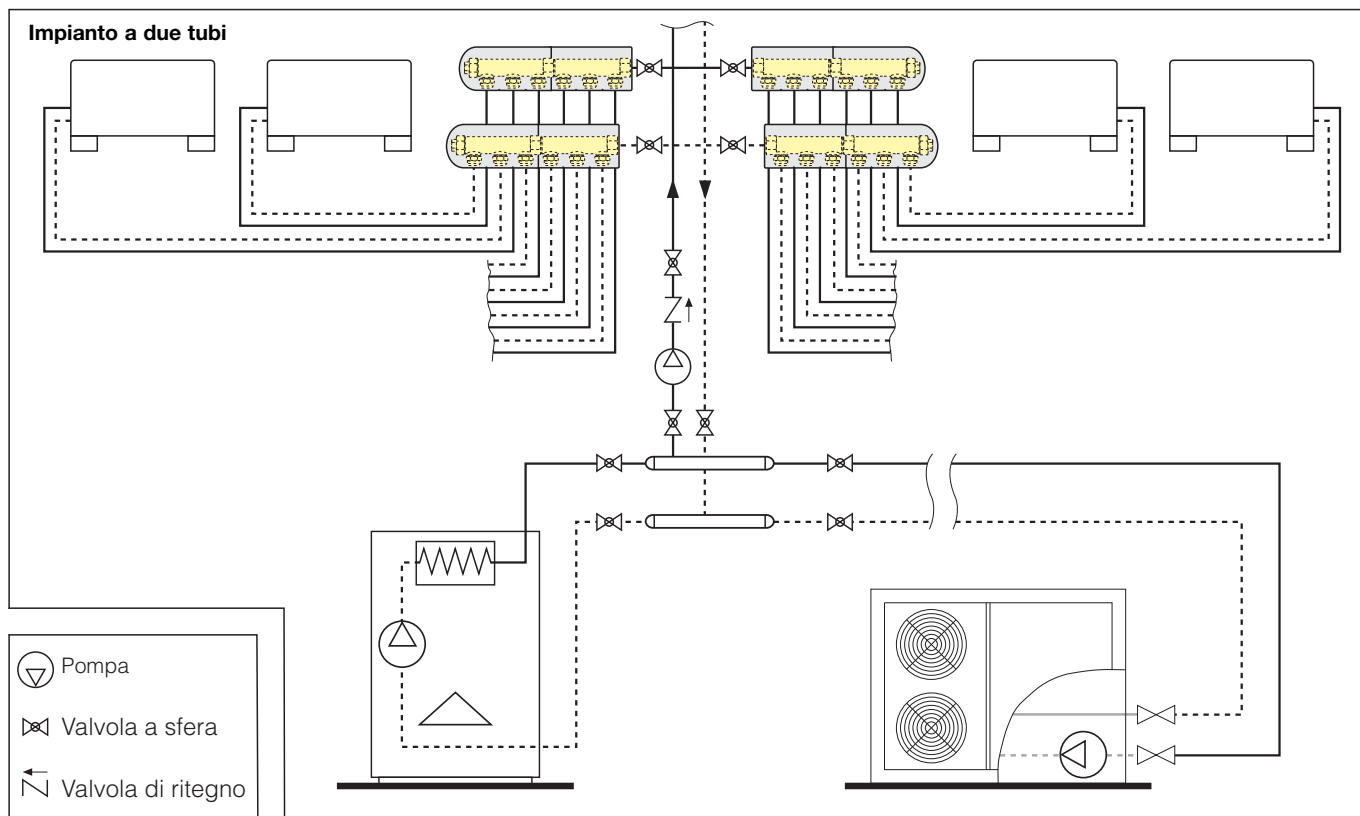
Materiale: PE-X espanso a celle chiuse
 Spessore: 20 mm
 Densità: 33 kg/m³
 Conducibilità termica (UNI 7745): - 0°C 0,038 W/(m·K)
 - 40°C 0,045 W/(m·K)
 Coefficiente resistenza diffusione vapore (DIN 52615): > 1300
 Campo temperatura: - 40÷95°C
 Reazione al fuoco (D.M. 26/06/84): Classe 1

Dimensioni



Codice	A	deriv.	B	C	D	E	F	Massa (Kg)
650722	1 1/4"	2	180	100	60	3/4"	80	0,62
650732	1 1/4"	3	240	100	60	3/4"	80	0,84
650742	1 1/4"	4	300	100	60	3/4"	80	1,17

Schema applicativo



Accessori



347

Raccordo meccanico per tubi in rame ricotto, rame crudo, ottone, acciaio dolce e acciaio inox. A tenuta O-Ring. Pmax d'esercizio: 10 bar. Campo temperatura: -25÷120°C.



679 DARCAL

Raccordo per tubi multistrato con esercizio continuo ad alta temperatura. Pmax d'esercizio: 10 bar. Campo di temperatura: 0÷95°C.



680 DARCAL

Raccordo a diametro autoadattabile per tubi in materiale plastico, semplice e multistrato. Pmax d'esercizio: 10 bar. Campo temperatura: 5÷80°C (PE-X) 5÷75°C (Multistrato marcato 95°C). PATENT.



5994 - 5995

Raccordo di testa semplice o con doppio attacco radiale. Per collettori serie 349, 350, 592, 650 e 663.



5991 - 5993

Raccordo e tappo di testa per collettori serie 349, 350, 592, 650 e 663.



392

Raccordo portatermometro. Per collettori serie 592, 350 e 650. Termometro scala 0÷80°C, Ø 40 mm.



615

Mastice superchiaro, per sigillare la coibentazione dei collettori serie 650, dei disaeratori serie 551 DISCAL® e dei collettori-separatori serie 559 SEPCOLL. Contenuto: 125 g.

TESTO DI CAPITOLATO

Serie 650

Collettore di distribuzione con coibentazione preformata. Corpo in ottone fuso. Fluidi d'impiego acqua, soluzioni glicolate. Massima percentuale di glicole 50%. Pressione massima di esercizio 10 bar. Campo di temperatura -40÷95°C. Attacchi di testa 1 1/4" F x 1 1/4" M (ISO 228-1). Numero derivazioni 2 (3 e 4). Attacco derivazioni 3/4" M Ø 18, interasse 60 mm. Coibentazione a guscio preformata a caldo in PE-X espanso a celle chiuse.

Ci riserviamo il diritto di apportare miglioramenti e modifiche ai prodotti descritti ed ai relativi dati tecnici in qualsiasi momento e senza preavviso.