

Modulo d'utenza con valvola di zona a tre vie Sanitario centralizzato

Predisposto per contabilizzazione CONTECA®

serie 796



01101/09

sostituisce dp 01101/08



BS EN ISO 9001:2000
Cert. n° FM 21654



UNI EN ISO 9001:2000
Cert. n° 0003



Caratteristiche

Nell'edilizia residenziale è ormai consolidata la richiesta di impianti termici per i quali sia possibile la gestione autonoma del riscaldamento da parte degli utenti.

L'impianto di riscaldamento centralizzato dotato di moduli d'utenza (caldaiette autonome senza combustione) consente la voluta autonomia e personalizzazione dei consumi.

Il modulo d'utenza a tre vie, corredato di collettore è sicuramente il sistema più semplice e lineare di distribuzione, a portata costante e idraulicamente autocompensante.

- **La valvola di zona a tre vie**, equipaggiata di tee di bilanciamento, dimensionato per assorbire il più possibile la spinta di pompaggio, porta a favorire le utenze aperte.
- **Il contatore CONTECA®** esegue la contabilizzazione delle termie/frigorie d'utenza ed è predisposto alla centralizzazione dei dati con sistema M-Bus.
- **Il modulo d'utenza, offre inoltre la possibilità di aggregare due stacchi sanitari assumendo così la caratteristica di vano tecnico d'utenza completo.**

Il generatore collocato in un apposito locale, la presenza di un tecnico che esegue i controlli e la manutenzione periodica sono elementi tali per cui l'impianto centralizzato con modulo d'utenza offre di fatto:

- elevate garanzie di sicurezza (assenza di punti di fiamma in utenza)
- rendimenti più elevati
- minori costi di gestione

- Funzioni di base

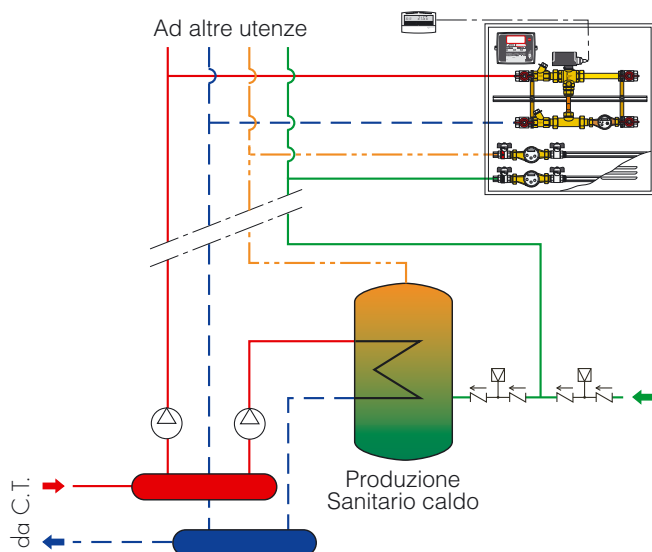
Regolazione ON/OFF di zona con by-pass bilanciato
Contabilizzazione del calore

- Funzioni opzionali distribuzione

Distribuzione e misurazione **acqua sanitaria calda**

Distribuzione e misurazione **acqua sanitaria fredda**

Trasmissione centralizzata dei dati di consumo, serie 7550



Caratteristiche tecniche

Materiali

Componenti: ottone UNI EN 12165 CW617N
Tubi di raccordo: rame tropicalizzato

Prestazioni

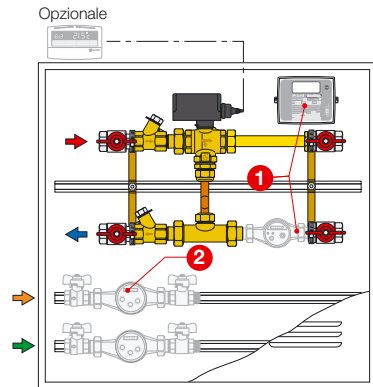
Pressione max di esercizio: 10 bar
Campo di temperatura: 5÷90°C
Fluido d'impiego: acqua / soluzioni glicolate max 30%

Attacchi:
serie **7965**: 3/4" F
serie **7966**: 1" F
serie **7967**: 1 1/4" F

Componenti caratteristici

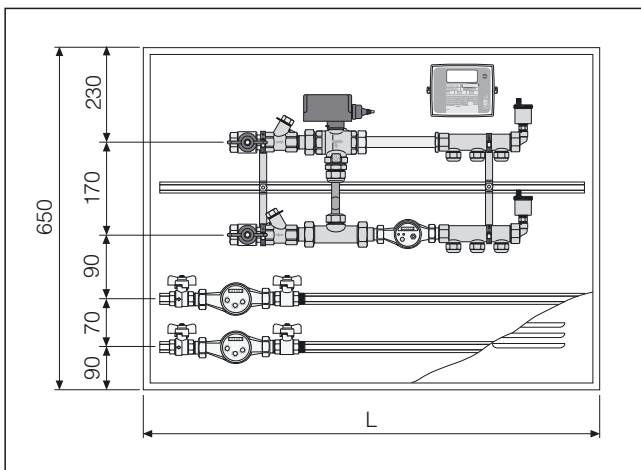
- cassetta in lamiera verniciata **per interno** (RAL 9010) altezza 650 mm, profondità regolabile da 110 a 140 mm;
- coppia valvole di intercettazione a sfera;
- valvole di zona a sfera serie 6480 complete di tee di by-pass U6 serie 6490;
- doppia valvola di sfogo aria MINICAL serie 5021;
- servocomando 230 V (ac) serie 6460 (a richiesta 24 V (ac));
- collettore semplice 3/4" e 1" serie 350, 1 1/4" serie 650;
- raccorderia di collegamento e fissaggio;
- dima per contatore di calore serie 7554;
- attacchi per il posizionamento doppia funzione acqua sanitaria serie 794.; o in alternativa attacchi per il posizionamento funzione acqua sanitaria con miscelatore serie 793..

796 - MODULO D'UTENZA A 3 VIE SENZA DISTRIBUZIONE



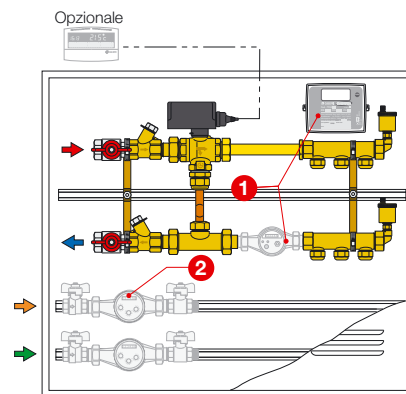
Codice	N. derivazioni	Attacchi	L Larghezza (mm)
796560	–	3/4"	600
796680	–	1"	800
796780	–	1 1/4"	800

Dimensioni



La cassetta di contenimento è dotata di cornice di finitura regolabile da 110 a 140 mm di profondità.
Cassetta con fondo zincato e cornice e portello verniciato per interno (RAL 9010).

796 - MODULO D'UTENZA A 3 VIE CON DISTRIBUZIONE



Codice	N. derivazioni	Attacchi di testa	Attacchi derivati	L Larghezza (mm)
79658B	2	3/4"	23 p.1,5	800
79658C	3	3/4"	23 p.1,5	800
79658D	4	3/4"	23 p.1,5	800
79658E	5	3/4"	23 p.1,5	800
79658F	6	3/4"	23 p.1,5	800
79651G	7	3/4"	23 p.1,5	1.000
79651H	8	3/4"	23 p.1,5	1.000

Codice	N. derivazioni	Attacchi di testa	Attacchi derivati	L Larghezza (mm)
79661C	3	1"	23 p.1,5	1.000
79661D	4	1"	23 p.1,5	1.000
79661E	5	1"	23 p.1,5	1.000
79661F	6	1"	23 p.1,5	1.000
79662G	7	1"	23 p.1,5	1.200
79662H	8	1"	23 p.1,5	1.200
79662I	9	1"	23 p.1,5	1.200
79662L	10	1"	23 p.1,5	1.200

Codice	N. derivazioni	Attacchi di testa	Attacchi derivati	L Larghezza (mm)
79671C	3	1 1/4"	3/4"	1.000
79671D	4	1 1/4"	3/4"	1.000
79672E	5	1 1/4"	3/4"	1.200
79672F	6	1 1/4"	3/4"	1.200
79672G	7	1 1/4"	3/4"	1.200
79672H	8	1 1/4"	3/4"	1.200

CODICI DI COMPLETAMENTO



serie 7554
Contatore di calorie diretto CONTECA®
Conforme alla direttiva 2004/22/CE (MID).



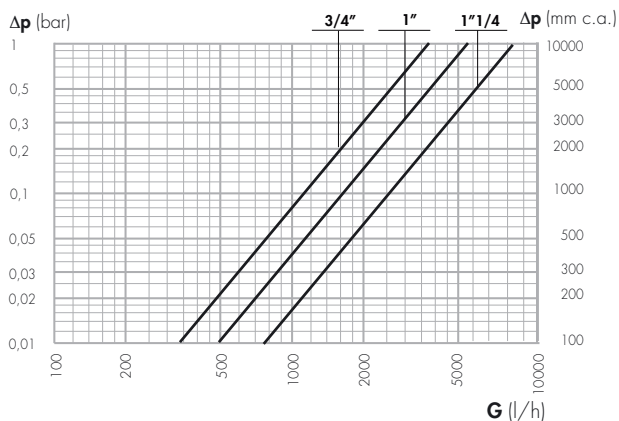
serie 7940 - 7941
Funzione acqua sanitaria



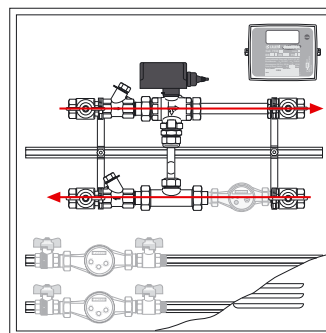
serie 7930 - 7931
Funzione acqua sanitaria con miscelatore

Caratteristiche idrauliche

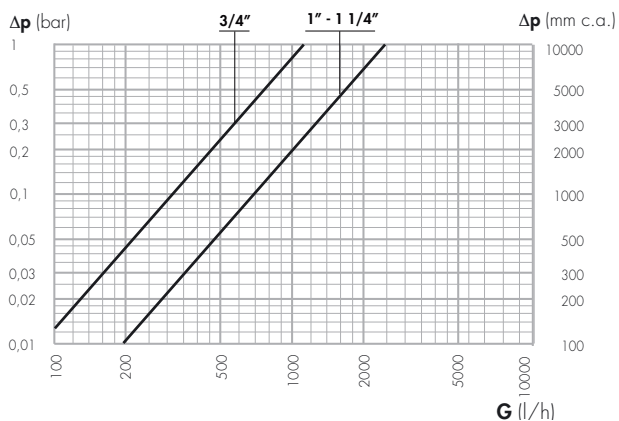
Valvola di zona aperta, con contatore volumetrico e pozzetti serie 7554 CONTECA®



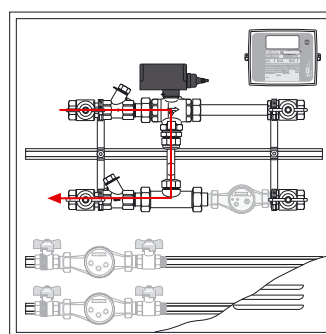
Ø	Kv
3/4"	3,71
1"	5,45
1 1/4"	8,29



Valvola di zona in by-pass con ugello U6



Ø	Kv
3/4"	1,1
1"	2,3
1 1/4"	2,4



Indicazioni di installazione idraulica

- Il modulo d'utenza viene fornito corredato di dima del contatore volumetrico per agevolare il lavaggio dell'impianto.
- Il pozzetto di presa di temperatura **di mandata è corredato di filtro** con rete inox e quindi, a lavaggio eseguito, e prima del fissaggio della sonda di temperatura, è buona norma verificarne lo stato di intasamento.

È buona norma **prevederne la manutenzione periodica.**

N.B. Osservando i valori istantanei di portata e salto termico (portata significativamente ridotta rispetto a quella nominale d'utenza e salto termico significativamente elevato) si può facilmente stabilire se il filtro è intasato e quindi procedere, a ragion veduta, alla sua pulizia.

Assicurarsi che tutta la raccorderia di collegamento sia a tenuta idraulica.

ATTENZIONE: Temperature dell'acqua superiori a 50°C possono provocare gravi ustioni.

Durante l'installazione, messa in servizio e manutenzione del modulo d'utenza, adottare gli accorgimenti necessari affinché tali temperature non arrechino pericolo per le persone.

- Completata l'installazione idraulica si può procedere all'installazione delle parti elettriche/elettroniche ed al loro collegamento.

Indicazioni di installazione elettrica

Le alimentazioni elettriche necessarie al funzionamento del modulo d'utenza sono:

- Linea 230 V (ac) (o 24 V (ac)) **per alimentazione servomotore** valvola di zona, tale linea elettrica **viene derivata dall'utenza**, ed è sotto il controllo totale dell'utenza medesima.
- Linea 24 V (ac) **centralizzata**, derivata dai servizi elettrici di centrale termica, per alimentazione contatori di calore CONTECA®.

In caso di impianto con centralizzazione dei dati è inoltre necessaria:

- Linea trasmissione **centralizzata (cavo 2x1 mm² cod. 755855/N inserito in canalina dedicata).**

L'installazione ed i collegamenti elettrici devono essere eseguiti da parte di personale qualificato in accordo con la vigente normativa.

ATTENZIONE: Rischio di shock elettrico. Togliere l'alimentazione elettrica prima di effettuare interventi di messa in servizio e manutenzione. La mancata osservanza di queste indicazioni può provocare danni a persone o cose.

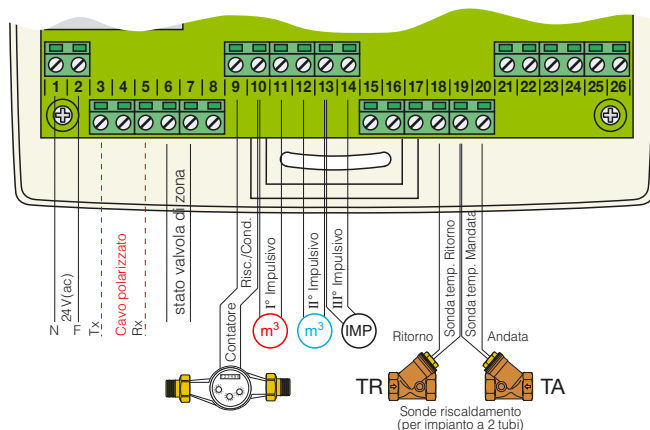
7554  depl. 01111

Contatore di calore diretto CONTECA®

Contatore di calore diretto per impianti a zona. Equipaggiato di display a cristalli liquidi a otto cifre. **Alimentazione 24 V (ac) 50 Hz - 1 W centralizzata. Conforme alla direttiva 2004/22/CE (MID).**



Codice	Attacco	Tipo misur.	Q _{nom} m ³ /h	Q _{min} l/h	Portata max consigliata l/h
755405	3/4"	monogetto	2,5	50	1200÷1400
755406	1"	multigetto	3,5	70	1800÷2200
755407	1 1/4"	multigetto	6	120	2900÷3500



OPZIONI ELETTRICO-ELETTRONICHE

755810 Contabilizzazione frigorie

Il contatore CONTECA® su attivazione software è in grado di **contabilizzare, sulla valutazione dell'inversione del salto termico, le termie e le frigorie in registri separati.**

755825 Acquisizione ingresso impulsivo generico

Il contatore CONTECA® è in grado, mediante implementazione Hardware/Software cod. 755825, di **acquisire un terzo ingresso impulsivo supplementare (es. contatore gas/contatore elettrico).** L'impulso generico deve **essere privo di potenziale (contatto pulito, massima frequenza 1 Hz).**

75588. Uscita impulsiva

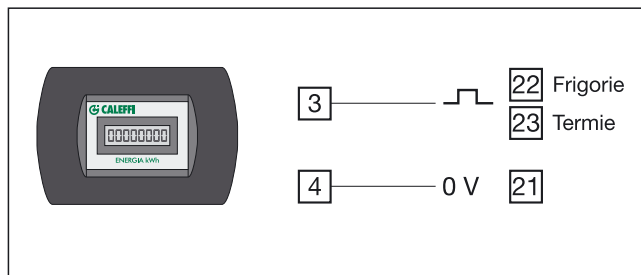
L'uscita impulsiva permette di trasferire ad un generico acquirente i valori di energia di termie e/o frigorie. **Il peso dell'impulso è di 1 kWh.** L'uscita impulsiva priva di potenziale è **open collector** con periodo impulso 120 ms - Vmax 24 V (dc).

Codice	
755881	Singola uscita impulsiva - TERMIE
755882	Doppia uscita impulsiva - TERMIE/FRIGORIE

755890 Totalizzatore energia a distanza



Totalizzatore elettronico a 8 digit LCD corredato di placca per scatola elettrica ad **incasso a tre moduli per la visualizzazione a distanza dei consumi termie e/o frigorie.** Batteria al litio: durata 8 anni - frequenza max 20 Hz. Lunghezza cavo (2x1 mm²) non di ns fornitura: max 150 m.



OPZIONI ELETTRICHE

798881 Distributore elettrico per moduli - Per una valvola di zona



Il distributore elettrico per moduli d'utenza serie 796, 799, 7900, 7992, viene inserito per poter gestire al meglio la distribuzione dei collegamenti elettrici necessari al corretto funzionamento del modulo d'utenza (cronotermostato - **valvole di zona - 230 V (ac).**) Alimentazione 230 V (ac) - 50 Hz - 15 W.



739107 Cronotermostato



Cronotermostato ambiente con alimentazione a batteria. Il cronotermostato aziona la valvola di zona. Orologio programmatore settimanale. Provvisto di ingresso programmatore telefonico per attivazione a distanza IP 30. Dimensioni: 135 x 90 x 28 mm.



7940 Funzione acqua sanitaria per lettura locale



La funzione acqua sanitaria (calda/fredda) risolve la corretta installazione idraulica sia per quanto riguarda l'antiriflusso BALLSTOP sia per una agevole lettura dei consumi su contatori rotativi a quadrante asciutto.

Stacco acqua sanitaria d'utenza composto da:

- valvola di intercettazione a sfera con ritegno BALLSTOP;
- contatore volumetrico, a lettura locale;
- valvola intercettazione a sfera con terminale maschio.

Codice	Attacchi		Portata nominale m ³ /h
794040	1/2"	sanitario freddo	1,6
794041	1/2"	sanitario caldo	1,6
794050	3/4"	sanitario freddo	2,5
794051	3/4"	sanitario caldo	2,5

7941 Funzione acqua sanitaria impulsiva per lettura centralizzata



Il modulo CONTECA® d'utenza, opportunamente connesso al contatore rotativo, acquisisce gli impulsi e li rende disponibili alla trasmissione su bus agevolando la compattazione e storizzazione di tutti i consumi d'utenza.

Stacco acqua sanitaria d'utenza composto da:

- valvola di intercettazione a sfera con ritegno BALLSTOP;
- contatore volumetrico, con uscita impulsiva;
- valvola intercettazione a sfera con terminale maschio.

Codice	Attacchi		Portata nominale m ³ /h
794140	1/2"	sanitario freddo	1,6
794141	1/2"	sanitario caldo	1,6
794150	3/4"	sanitario freddo	2,5
794151	3/4"	sanitario caldo	2,5

7930 - 7931 Funzione acqua sanitaria con miscelatore



La funzione acqua calda sanitaria con miscelatore, oltre a risolvere la correttezza d'installazione idraulica (antiriflusso), consente di far veicolare il fluido, nella distribuzione principale, ad una temperatura più elevata.

Una temperatura più elevata esegue in continuo disinfezione termica d'impianto (funzione antilegionella).

Per contro il miscelatore consegna il fluido sanitario all'utenza alla temperatura desiderata svolgendo così la funzione di antiscottatura.

Stacco acqua sanitaria composto da:

- coppia valvole di intercettazione a sfera con ritegno BALLSTOP;
- coppia contatori volumetrici, con/senza uscita impulsiva;
- miscelatore termostatico;
- raccordi.

Codice	Attacchi		Portata nominale m ³ /h
793040	1/2"	lettura diretta	1,6
793140	1/2"	con uscita impulsiva	1,6
793050	3/4"	lettura diretta	2,5
793150	3/4"	con uscita impulsiva	2,5

Contatore volumetrico per acqua sanitaria Conforme alla direttiva 2004/22/CE (MID 001)

Dimensione	ACQUA FREDDA		ACQUA CALDA	
	1/2"	3/4"	1/2"	3/4"
Contatore getto singolo	PN 16			
Portata permanente Q ₃	1.600 l/h	2.500 l/h	1.600 l/h	2.500 l/h
Portata di sovraccarico Q ₄	2.000 l/h	3.125 l/h	2.000 l/h	3.125 l/h
Campo temperatura di esercizio	0,1÷30°C		30÷90°C	
Installazione orizzontale (H)				
Portata minima Q ₁	32 l/h	50 l/h	32 l/h	50 l/h
Portata di transizione Q ₂	128 l/h	200 l/h	128 l/h	200 l/h
Installazione verticale (H/V)				
Portata minima Q ₁	64 l/h	100 l/h	64 l/h	100 l/h
Portata di transizione Q ₂	160 l/h	250 l/h	160 l/h	250 l/h
Errori % max per Q ₂ ≤ Q ≤ Q ₄	±2%		±3%	
per Q ₁ ≤ Q ≤ Q ₂	±5%		±5%	

OPZIONI IDRAULICHE SERIE 798



Coibentazione per moduli serie 796, 7900 senza distribuzione.

Codice	Attacchi	Tipo
798305	3/4"	3 vie
798306	1"	3 vie
798307	1 1/4"	3 vie



Coibentazione per coppia collettori per moduli 796, 799, 7992.
Max 8 partenze.

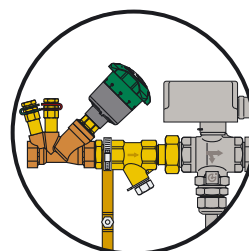
Codice	Attacchi
798015	3/4"
798016	1"
798017	1 1/4"

N.B. Non è possibile l'installazione della coibentazione a collegamenti idraulici avvenuti. Effettuare l'ordine della coibentazione in abbinamento al modulo.



Valvola di bilanciamento per serie 796, 7900 a 3 vie. In sostituzione della valvola a sfera in ingresso viene posizionata valvola bilanciamento serie 131.

Codice	Attacchi
798005	3/4"
798006	1"
798007	1 1/4"



N.B. Non è prevista la coibentazione in presenza dell'opzione cod. 79800.

CENTRALIZZAZIONE DEI DATI

Architettura di centralizzazione

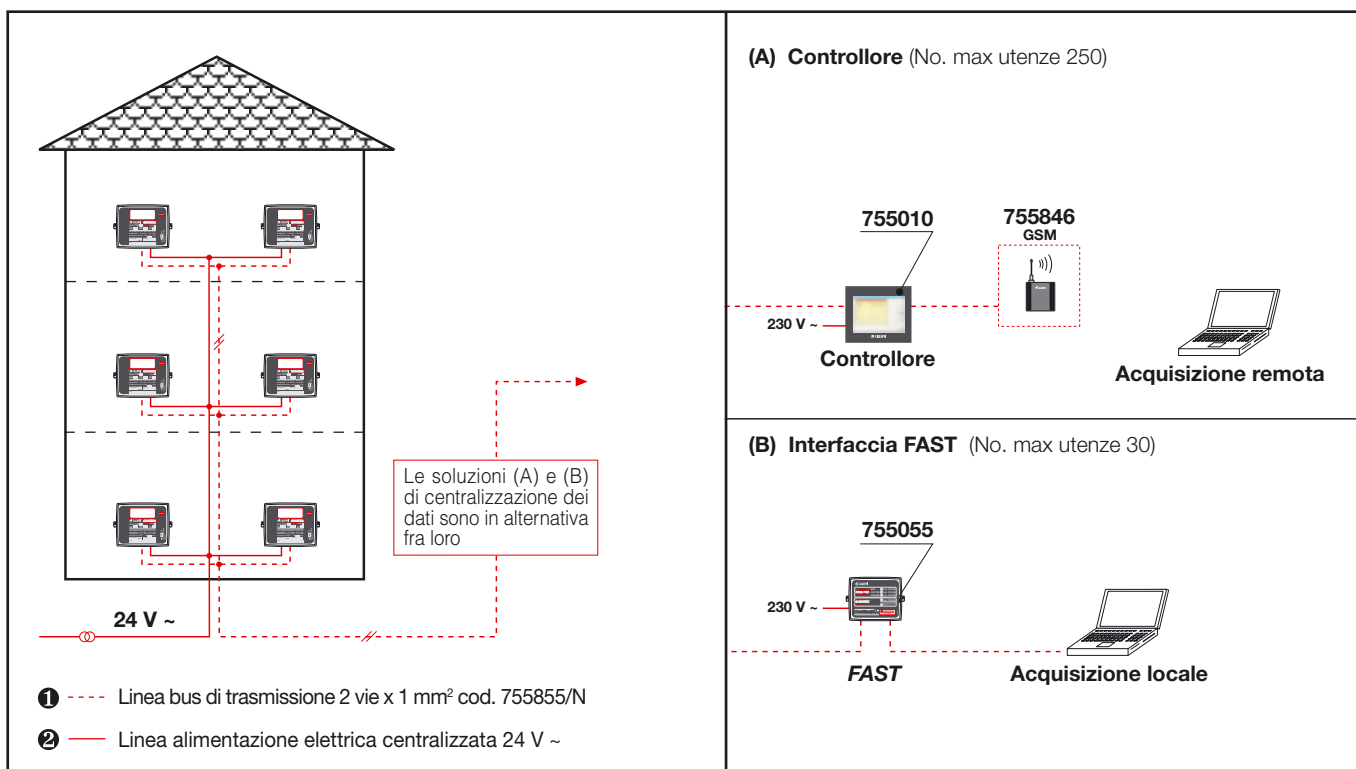
- Fermo restando che ciascuno può avere una personale considerazione in merito alla complessità d'impianto e alle sue aspettative.

- Fermo restando che non esiste in linea generale una regola canonica di stesura di una particolare architettura impiantistica, rimane il fatto che l'aumento del numero delle utenze, aggregate ad un impianto centralizzato, va ad accrescere la complessità dell'impianto medesimo.

Dovendo stabilire una distinzione tra "normale" impianto e impianto "complesso" si può argomentare che un impianto centralizzato superiore a 25 utenze può essere un impianto "complesso" che richiede per tanti ovvi motivi di gestione un presidio praticamente continuo.

Quindi se la distinzione fatta può essere, in linea di principio, ritenuta corretta si può stabilire quanto segue:

- OPERE di un NORMALE IMPIANTO
 - Sistema di contabilizzazione
 - Stesura alimentazione centralizzata
 - Stesura bus di trasmissione cod. 755855/N
 - Adozione INTERFACCIA FAST cod. 755055 in alternativa:
 - Adozione INTERFACCIA FAST/TELE cod. 755056
 - Adozione modem cod. 755845 - 755846
- OPERE di IMPIANTI COMPLESSI (n° utenze 25 o oltre)
 - Sistema di contabilizzazione
 - Stesura alimentazione centralizzata
 - Stesura bus di trasmissione cod. 755855/N
 - Adozione controllore CONTECA® cod. 755010
 - Adozione modem GSM cod. 755846
 - Adozione software ripartizione cod. 755830 ed in via opzionale
 - Controllo individuale d'utenza cod. 755871

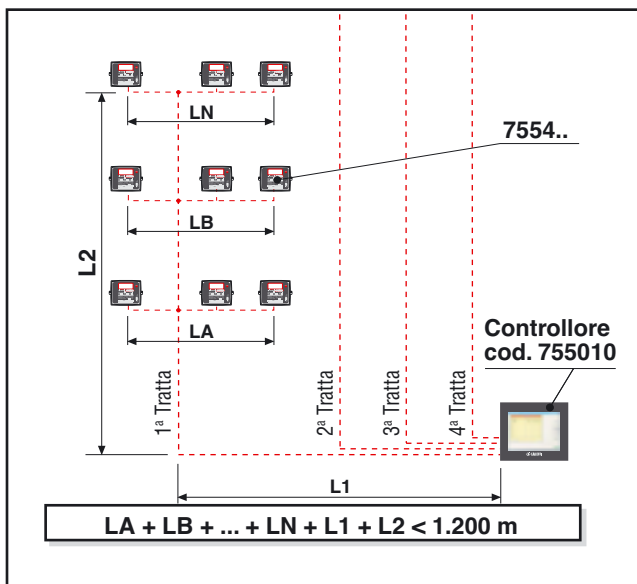


N.B.:

Il bus di trasmissione cod. 755855/N è a 2 vie (sez. 2 x 1 mm²). Il controllore ammette un **max di 250 utenze**. Le modalità di stesura sono secondo la distribuzione ad albero (stella).

La **lunghezza massima** di ogni singola tratta è di **1200 m**.

È possibile stendere fino ad un **massimo di 4 tratte distinte**, utilizzando il codice 755005.



755010 Controllore CONTECA®



- Alimentazione elettrica: 230 V (ac) $\pm 10\%$ - 50 Hz - 60 W.
- Condizioni ambientali 10 \pm 35°C in assenza di pulviscolo.
- **Numero massimo di utenze 250**

Comprende:

- N° 1 CPU touch screen
- N° 1 staffa per ancoraggio a muro

Il controllore dispone delle seguenti caratteristiche:

- N° 1 monitor LCD touch screen per lettura consumi ed anagrafiche utenti.
- N° 1 porta RS232
- N° 1 porta RS485
- N° 2 porte USB
- N° 1 porta LAN

La funzione del controllore è di acquisire, tramite bus, tutti i valori totalizzati delle singole utenze (termie / frigoriferie / massa / ore di apertura della valvola di zona), stato di funzionamento dell'utenza (ON/OFF), i valori totalizzati provenienti dai contatori impulsivi supplementari (sanitario freddo/sanitario caldo) e la diagnostica di funzionamento. Tutti i valori totalizzati, sopra descritti, sono registrati con cadenza giornaliera in archivi storici utili per l'analisi dei consumi e la ripartizione delle spese. A corredo viene fornito il software di teletrasmissione e stampa dei consumi.

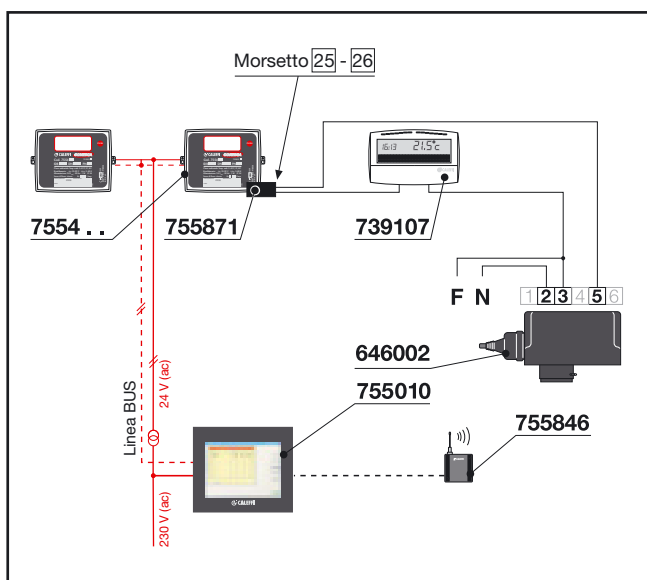
Prima della messa in servizio, deve essere obbligatoriamente inviato al Service Caleffi l'anagrafico delle utenze.

755871 Dispositivo OUT

In regime di trasmissione centralizzata e di controllore CONTECA® presente cod. 755010 è possibile **attivare / disattivare la funzione riscaldamento / raffrescamento** di ogni singola utenza.

I residence, le case albergo, le case vacanze sono le tipologie d'utenza particolarmente idonee.

Caratteristiche relè out: 8 A - 230 V (ac) - $\cos \varphi = 1$.



In presenza di modem GSM (755846) è possibile l'invio di sms di teleattivazione / teledisattivazione di tali funzioni da telefoni cellulari abilitati.

755055 Interfaccia FAST

In alternativa al controllore cod. 755010 è possibile prevedere una trasmissione centralizzata M-Bus mediante interfaccia FAST. Il gestore, attrezzato di PC portatile in ambiente Windows XP e di software a corredo, collegando localmente tale interfaccia al PC portatile è in grado di trasferire i dati di consumo delle singole utenze.

- Software a corredo
- Alimentazione: 230 V (ac) - 50 Hz - 5 VA.
- Dimensioni 165 x 120 x 40 mm

Numero massimo utenze: 30

755056 Interfaccia FAST-Tele



Come il cod. 755055 ma **abilitata alla teletrasmissione** dei dati mediante **modem GSM** cod. 755846 o **modem analogico** cod. 755845.

- Software a corredo
- Alimentazione: 230 V (ac) - 50 Hz - 5 VA.
- Dimensioni 165 x 120 x 40 mm.

Numero massimo utenze: 30



755845 Modem analogico esterno 56 K

Modem esterno analogico 56K comprendente:

- Unità di alimentazione a 230 V (ac) - 50 Hz - 10 W
- Cavo telefonico
- Cavo seriale
- Guida rapida per l'installazione dei driver con CD-ROMs.
- Interfaccia seriale RS232C / Standard V.92

L'attivazione della teletrasmissione, mediante modem permette di teletrasferire tramite linea telefonica gli archivi storici su personal computer remoto.

755846 Modem digitale GSM

Il modem viene fornito corredato di modulo di richiesta attivazione. L'attivazione della carta SIM è a carico del cliente. L'attivazione della teletrasmissione, mediante modem permette di teletrasferire tramite linea telefonica gli archivi storici su personal computer remoto e l'invio di messaggi SMS di attivazione/disattivazione.

Il modem GSM è un dispositivo GSM900/1800 dual band in grado di gestire i comandi AT Modem, è esterno e comprende:

- Alimentatore ingresso 230 V (ac) 50 Hz - 3 VA / Uscita 8-30 V (dc)
- Lettore mini-Sim Card (Sim Card NON di ns fornitura)
- Connettore antenna FME-F per cavo antenna
- Cavo antenna: lunghezza standard 2 m
- Connettore 9 poli sub-D femmina V.24/V.28 per uscita seriale RS 232C

Caratteristiche operative:

- Dual-Band GSM900 e GSM1800
- Compatibile GSM phase 2/2+

Potenza di uscita:

- Classe 4 (2W) GSM900
- Classe 1 (1W) GSM1800

Specifiche per SMS:

- Point to Point Mobile Originated
- Point to Point Mobile Terminated
- SMS Cell Broadcast

755830 Software ripartizione spese dei consumi termici



Il software permette di trasferire manualmente su pen-drive o teletrasferire mediante modem gli archivi storici dei consumi; archivi storici che opportunamente riversati su PC di office producono la stampa dei consumi e la ripartizione delle spese termiche (termie e frigoriferie) e degli eventuali consumi addizionali (sanitario/elettrico/gas). I reports vengono prodotti in ambiente Windows.

N.B.: Un esauriente manuale di installazione e di guida utente consente un agevole svolgimento dei vari passi operativi.

Serie 796

Modulo d'utenza a zona (3/4" - 1" - 1 1/4") per impianto di riscaldamento e condizionamento corredato di: cassetta in lamiera verniciata per interni (RAL 9010) h = 650 mm, prof. = 110 (140) mm; coppia valvole intercettazione a sfera; valvola di zona a sfera a 3 vie serie 6480 con servocomando serie 6460 e con tee di by-pass serie 6490; doppia valvola di sfogo aria MINICAL serie 5021; collettore semplice 3/4" e 1" serie 350, 1 1/4" serie 650; raccorderia di collegamento e fissaggio; dima per contatore di calore serie 7554. CONTECA®; attacchi per il posizionamento doppia funzione acqua sanitaria serie 7940/7941 o in alternativa attacchi per il posizionamento funzione sanitaria con miscelatore serie 7930/7931.

Serie 7554

Contatore di calore diretto CONTECA® **conforme alla direttiva 2004/22/CE (MID 004)** per impiego in impianti di riscaldamento, condizionamento avente le seguenti caratteristiche: contatore volumetrico per acqua calda **a giunto magnetico** (Temperatura massima 90°C) con uscita impulsiva, sonda di temperatura di tipo NTC, visualizzazione dati sul display 8 digit, campo di temperatura 10÷90°C, grado di protezione IP 54, trasmissione mediante bus **BIDIREZIONALE** secondo modalità M-bus, alimentazione elettrica 24 V (ac) 50 Hz - 1 W. Predisposto alla **teleattivazione** di servizi d'utenza. **Opzioni:** 3 ingressi impulsivi supplementari - 2 ingressi digitali a contatto pulito di stato/allarme - 1 uscita relè.

Serie 7940

Stacco acqua sanitaria d'utenza per sistema centralizzato con modulo di utenza **con contatore a lettura diretta locale** composto da: contatore volumetrico a lettura diretta da 1/2" (3/4"), valvola di intercettazione a sfera con ritegno incorporato BALLSTOP, valvola di intercettazione a sfera con terminale maschio, viti e collari di fissaggio.

Serie 7941

Stacco acqua sanitaria d'utenza per sistema CONTECA® centralizzato composto da: **contatore volumetrico con uscita impulsiva** (K=10) da 1/2" (3/4"), valvola di intercettazione a sfera con ritegno incorporato BALLSTOP, valvola di intercettazione a sfera con terminale maschio, viti e collari di fissaggio.

Serie 7930 - 7931

Stacco acqua sanitaria d'utenza per sistema CONTECA® centralizzato. Serie 7930 **con contatore a lettura diretta locale**. Serie 7931 **con contatore volumetrico con uscita impulsiva** (K=10). Composti da: coppia valvola di intercettazione a sfera con ritegno incorporato BALLSTOP, **coppia contatori volumetrici con/senza uscita impulsiva** da 1/2" (3/4"), miscelatore termostatico, raccordi.

Cod. 755010

Controllore CONTECA® compatto touch-screen, corredato di porta RS232 - RS485, USB e LAN, con funzione di supervisore d'utenza (max 250), di storicizzazione giornaliera dei dati di consumo. Abilitato alla gestione di messaggi SMS di allarme e di teleattivazione e all'invio automatico dei dati mediante e-mail e FTP server. Alimentazione 230 V (ac).

Cod. 755055/755056

Interfaccia FAST - FAST-Tele per acquisizione, mediante trasmissione digitale, dei dati di consumo in modalità M-Bus. Alimentazione 230 V (ac) - 50 Hz - 5 VA. Comprensiva di software. Numero massimo utenze: 30. Il codice 755056 è predisposto per la trasmissione mediante modem analogico/digitale cod. 755845/755846. Campo di temperatura ambiente 10÷35°C. Dimensioni: larghezza 165 mm x altezza 120 mm x profondità 40 mm.

Cod. 798881

Distributore elettrico per moduli d'utenza serie 7900, 796, 799, 7992. Gestisce l'apertura e la chiusura della valvola di zona ON/OFF serie 6480 mediante l'attivazione del servomotore codice 646002 avente alimentazione a 230 V (ac) - 50 Hz. È utilizzabile per apertura/chiusura valvola zona circuito riscaldamento e/o condizionamento. N.B.: il termostato/cronotermostato deve essere dotato di tasto di commutazione E/I.

Cod. 79830.**Coibentazione per moduli serie 796, 7900.**

Coibentazione preformata a caldo, sigillabile con collante cod. 615500.

- Materiale: PE espanso reticolato
 - Campo temperatura: -40÷95°C
 - Reazione al fuoco (D.M. 26/06/84): Classe 1.
-

Cod. 79801.**Coibentazione per coppia collettori per moduli 796, 799, 7992. Max 8 partenze.**

Coibentazione preformata a caldo, sigillabile con collante cod. 615500.

- Materiale: PE espanso reticolato
 - Campo temperatura: -40÷95°C
 - Reazione al fuoco (D.M. 26/06/84): Classe 1.
-

Ci riserviamo il diritto di apportare miglioramenti e modifiche ai prodotti descritti ed ai relativi dati tecnici in qualsiasi momento e senza preavviso.



CALEFFI S.P.A. · S.R.229, N.25 · 28010 FONTANETO D'AGOGNA (NO) · TEL. 0322 8491 · FAX 0322 863305

· [Http://www.caleffi.it](http://www.caleffi.it) · E-mail: info@caleffi.it ·

© Copyright 2009 Caleffi