

Rubinetto da giardino a sfera, con dispositivo di sicurezza antigelo



serie 603

ICECAL®



01181/11

sostituisce dp 01181/09



Funzione

Il dispositivo di sicurezza antigelo impedisce la formazione di ghiaccio nel circuito di acqua sanitaria, evitando possibili danni ai serbatoi di accumulo ed alle tubazioni in impianti idrosanitari e impianti di irrigazione.

Questo prodotto è realizzato abbinando il dispositivo di sicurezza antigelo ad un rubinetto da giardino di tipo a sfera, specificamente costruito per queste installazioni.

Mod. Dep.

Gamma prodotti

Codice **603450** Rubinetto da giardino a sfera, con dispositivo di sicurezza antigelo _____ 1/2" M x 3/4" M con portagomma

Caratteristiche tecniche

Materiali

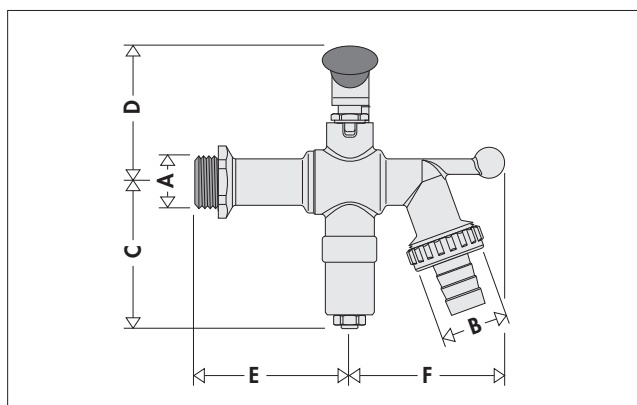
Corpo: ottone UNI EN 12165 CW617N, cromato
 Sfera: ottone UNI EN 12164 CW614N, cromato
 Asta comando sfera: ottone UNI EN 12164 CW614N, cromato
 Elementi di tenuta: EPDM-PTFE
 Leva di comando: acciaio inox
 Dado di fissaggio leva: acciaio inox

Prestazioni

Fluido di impiego: acqua
 Pressione max di esercizio: 10 bar
 Campo di temperatura ambiente: -30÷90°C
 Temperatura di apertura (acqua): 3°C
 Temperatura di chiusura (acqua): 4°C
 Precisione: ±1°C

Attacchi: 1/2" M x 3/4" M
 con portagomma per tubo Ø 15 mm

Dimensioni



Codice	A	B	C	D	E	F	Massa (kg)
603450	1/2"	3/4"	76,5	55,5	61	65	0,45

Principio di funzionamento

L'elemento termostatico (1) immerso nel fluido comanda un otturatore di chiusura su di una sede di passaggio in comunicazione con l'acqua contenuta nella tubazione (2).

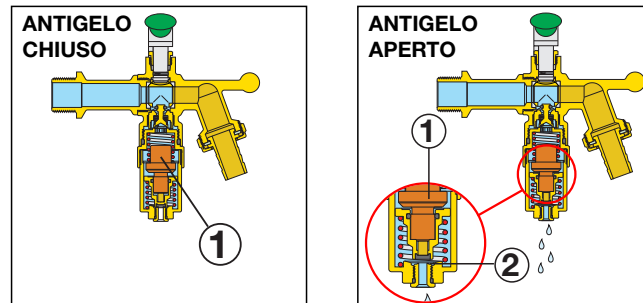
Al raggiungimento della temperatura minima di intervento (3°C), la contrazione del termostato provoca il movimento dell'otturatore con l'apertura di un minimo passaggio di acqua verso lo scarico, permettendo di conseguenza un piccolo flusso continuo di acqua in ingresso al rubinetto; si evita così il possibile congelamento dell'acqua nella tubazione. Nel momento in cui l'acqua di rete raggiunge la temperatura di richiusura (4°C), si ha il ripristino delle normali condizioni di funzionamento del circuito.

Per la migliore funzionalità dell'impianto senza rischio di gelo, è indispensabile che la parte di circuito in cui è inserito il dispositivo di sicurezza antigelo sia collegata alla rete idrica e mantenuta in pressione.

Volume d'acqua scaricato

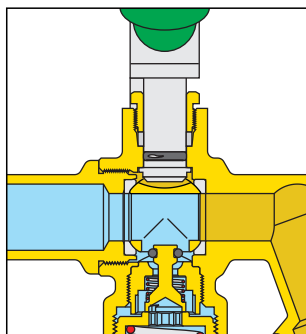
Durante l'intervento del dispositivo antigelo, nelle cicliche fasi di apertura e chiusura nel suo corretto funzionamento, si ha un gocciolamento all'uscita di scarico. La quantità d'acqua scaricata varia in funzione della temperatura esterna, della temperatura dell'acqua nella tubazione e della lunghezza del tratto di tubazione esposta all'aria.

Indicativamente, nelle condizioni più sfavorevoli, la quantità di acqua scaricata risulta inferiore a circa 500 cm³/h.

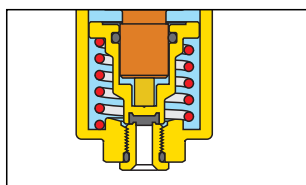


Particolarità costruttive

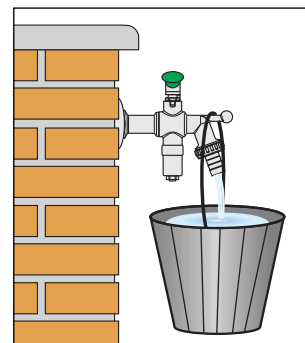
Il rubinetto è dotato di sfera con costruzione antiscoppio a doppia tenuta ad O-Ring e premistoppa; la leva di manovra ed il dado di fissaggio sono in acciaio inox, per operare senza problemi di corrosione in differenti condizioni climatiche.



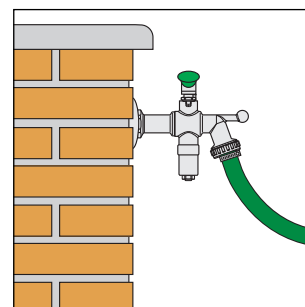
La sede di scarico del dispositivo antigelo è in acciaio inox, per garantire l'ermeticità del dispositivo, senza problemi di corrosione dovuta al contatto con l'acqua di scarico.



Il rubinetto è dotato di un apposito sistema di aggancio per sistemare comodamente il secchiello o contenitore dell'acqua durante la fase di riempimento.



Il filetto di uscita del rubinetto è stato realizzato in modo tale da permettere il collegamento diretto dei portagomma e degli accessori normalmente utilizzati con le tubazioni flessibili da giardino, per un facile ed agevole utilizzo.



TESTO DI CAPITOLATO

Codice 603450

Rubinetto da giardino a sfera, con dispositivo di sicurezza antigelo. Attacco 1/2" M x 3/4" M con portagomma per tubo Ø 15 mm. Corpo in ottone. Cromato. Sfera ed asta di comando in ottone, cromata. Elementi di tenuta in EPDM-PTFE. Leva di comando e dado di fissaggio in acciaio inox. Fluido di impiego acqua. Campo di temperatura di esercizio da -30°C a 90°C. Pressione massima di esercizio 10 bar.

Completo di: dispositivo di sicurezza antigelo. Corpo in ottone, cromato. Asta otturatore in ottone. Sede di tenuta in acciaio inox. Fluido di impiego acqua. Campo di temperatura ambiente di esercizio da -30°C a 90°C. Pressione massima di esercizio 10 bar. Temperatura di apertura (acqua) 3°C. Temperatura di chiusura (acqua) 4°C. Precisione ±1°C.

Ci riserviamo il diritto di apportare miglioramenti e modifiche ai prodotti descritti ed ai relativi dati tecnici in qualsiasi momento e senza preavviso.



CALEFFI S.p.A. · S.R.229, N.25 · 28010 Fontaneto d'Agogna (NO) · Italia · Tel. +39 0322 8491 · Fax +39 0322 863305
· www.caleffi.it · info@caleffi.it ·