

Valvole termostattizzabili con preregolazione

serie 425 - 426 - 421 - 422



01195/16
sostituisce dp 01195/14



Funzione

Le valvole termostattizzabili con preregolazione sono progettate per svolgere contemporaneamente più funzioni. Vengono utilizzate per l'intercettazione del fluido sui terminali degli impianti di climatizzazione e sono fornite di un dispositivo che consente di effettuare la preregolazione delle caratteristiche idrauliche di perdita di carico per consentire il bilanciamento dell'impianto. Esse sono inoltre predisposte, mediante sostituzione della manopola di manovra, per l'utilizzo con comandi termostatici ed elettrotermici.

L'impiego delle valvole termostattizzabili in abbinamento ai comandi termostatici, consente di mantenere automaticamente costante, al valore impostato, la temperatura ambiente del locale in cui sono installate, garantendo un effettivo risparmio energetico.

PATENT

Documentazione di riferimento

Depliant 01009 Comandi termostatici. Serie 200
Depliant 01042 Comando elettrotermico. Serie 656.
Depliant 01241 Valvola a comando termostatico. Serie 199.

Gamma prodotti

VALVOLE:

Per tubazioni in rame e plastica semplice e multistrato:

Serie 425 Valvola termostattizzabile a squadra con preregolazione _____ misure 3/8", 1/2" radiatore x 23 p.1,5 tubazione
Serie 426 Valvola termostattizzabile diritta con preregolazione _____ misure 3/8", 1/2" radiatore x 23 p.1,5 tubazione

Per tubazioni in ferro:

Serie 421 Valvola termostattizzabile a squadra con preregolazione _____ misure 3/8", 1/2" e 3/4" (*)
Serie 422 Valvola termostattizzabile diritta con preregolazione _____ misure 3/8", 1/2" e 3/4" (*)

COMANDI TERMOSTATICI ED ELETTROTERMICI:

Serie 200 Comando termostatico con sensore incorporato con elemento sensibile a liquido _____ scala di regolazione 0÷5 corrispondente a 7÷28°C
Serie 201 Comando termostatico con sensore a distanza con elemento sensibile a liquido _____ scala di regolazione 0÷5 corrispondente a 7÷28°C
Serie 202 Comando termostatico con indicatore di temperatura _____ scala di regolazione 0÷5 corrispondente a 7÷28°C
Cod. 199000 CNT Comando termostatico con sensore incorporato con elemento sensibile a liquido _____ scala di regolazione 0÷5 corrispondente a 7÷28°C
Cod. 199100 Comando termostatico con sensore a distanza con elemento sensibile a liquido _____ scala di regolazione 0÷5 corrispondente a 7÷28°C
Serie 6561 Comando elettrotermico

* 3/4" con codolo senza guarnizione di tenuta

Caratteristiche tecniche valvole

Materiale

Corpo: ottone EN 12165 CW617N, cromato
Asta di comando otturatore: acciaio inox
Tenute idrauliche: EPDM
Manopola di comando: ABS (RAL 9010)

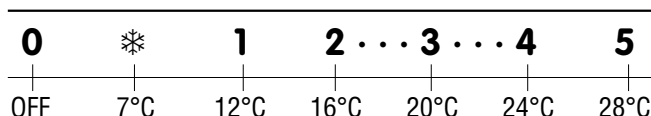
Prestazioni

Fluidi di impiego: acqua, soluzioni glicolate
Max percentuale glicole: 30%
Pressione differenziale max con comando montato: 1 bar
Pressione max esercizio: 10 bar
Campo temperatura di esercizio fluido vettore: 5÷100°C
Preregolazione di fabbrica: posizione 5

Caratteristiche tecniche comandi serie 199/200/201/202

Scala di regolazione: *÷5
Campo di regolazione temperatura: 7÷28°C
Intervento antigelo: 7°C
Temperatura ambiente max: 50°C
Lunghezza tubo capillare serie 201 e cod.199100: 2 m
Indicatore di temperatura ambiente serie 202: 16÷26°C

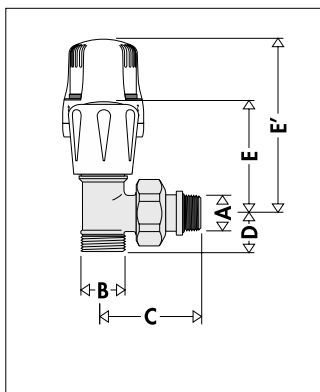
Scala di regolazione comandi serie 199/200/201/202



Caratteristiche tecniche comandi serie 6561

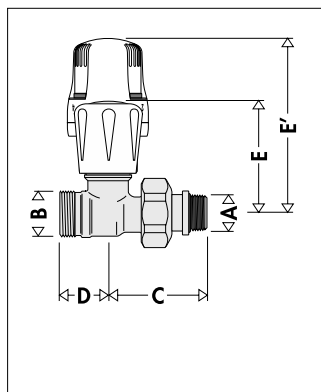
Normalmente chiuso
Alimentazione: 230 V (ac) o 24 V (ac)/(dc)
Assorbimento a regime: 3 W
Grado di protezione: IP 44 (in verticale)
Cavo alimentazione: 80 cm

Dimensioni



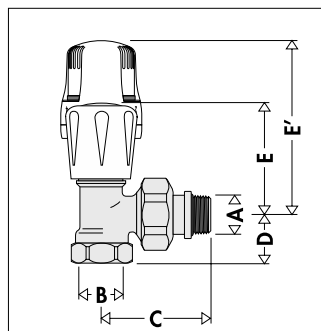
Codice	A	B	C
425302	3/8"	23 p.1,5	47,5
425402	1/2"	23 p.1,5	53,5

Codice	D	E	E'	Massa (kg)
425302	20,5	51,5	100	0,178
425402	20,5	51,5	100	0,210



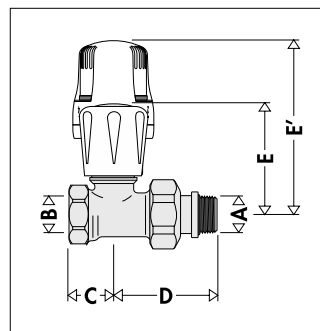
Codice	A	B	C
426302	3/8"	23 p.1,5	47,5
426402	1/2"	23 p.1,5	53,5

Codice	D	E	E'	Massa (kg)
426302	24	55	103	0,178
426402	24	55	103	0,210



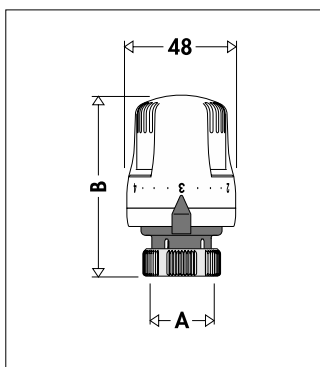
Codice	A	B	C
421302	3/8"	3/8"	47,5
421402	1/2"	1/2"	53,5
421500	3/4"	3/4"	62,5

Codice	D	E	E'	Massa (kg)
421302	20	51,5	100	0,188
421402	23	51,5	100	0,242
421500	25	60,5	100	0,422

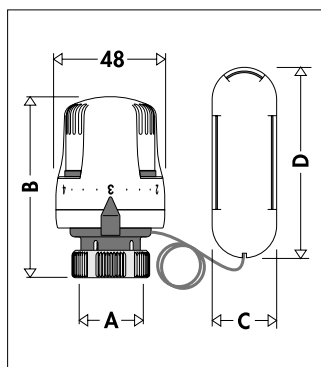


Codice	A	B	C
422302	3/8"	3/8"	21
422402	1/2"	1/2"	22
422500	3/4"	3/4"	30

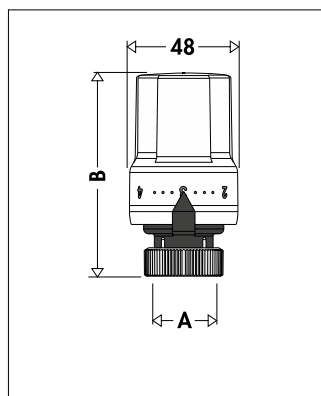
Codice	D	E	E'	Massa (kg)
422302	46,5	55	103	0,188
422402	52	55	103	0,242
422500	62	59	105	0,422



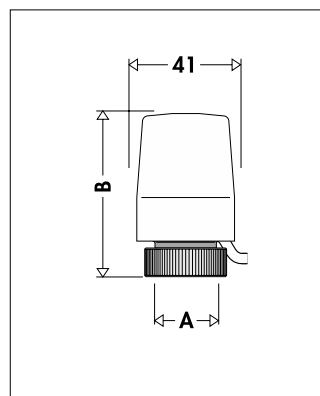
Codice	A	B	Massa (kg)
200000	30 p.1,5	80	0,165
199000	30 p.1,5	74	0,165



Codice	A	B	C	D	Massa (kg)
201000	30 p.1,5	80	33	95	0,340
199100	30 p.1,5	74	33	95	0,340



Codice	A	B'	Massa (kg)
202000	30 p.1,5	85	0,168



Codice	A	B	Massa (kg)
65610.	30 p.1,5	62	0,19

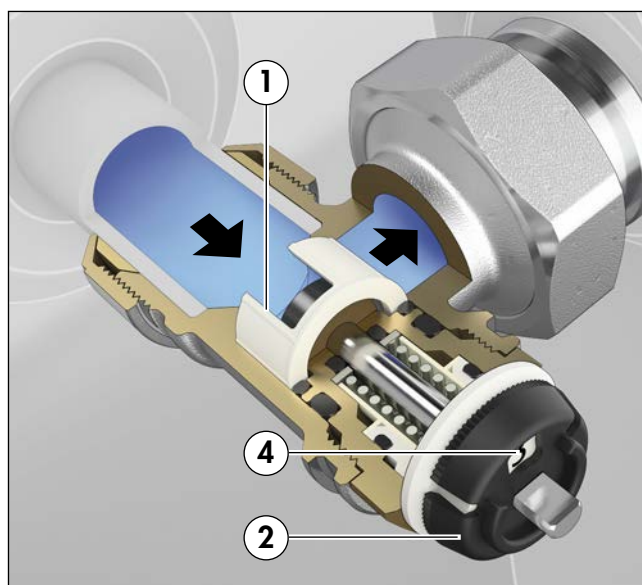
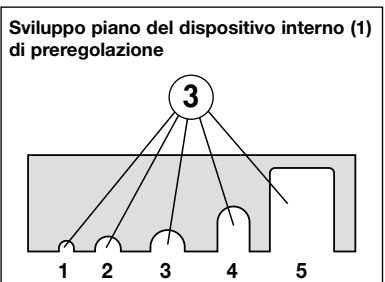
Principio di funzionamento

Le valvole termostattabili sono dotate di un dispositivo interno (1) che permette di effettuare la prerogolazione delle caratteristiche idrauliche di perdita di carico.

Mediante l'apposita ghiera di manovra (2), si possono selezionare le specifiche sezioni di passaggio (3) in modo da creare le desiderate resistenze al moto del fluido.

Ogni sezione di passaggio individua uno specifico valore di Kv per creare la perdita di carico, a cui corrisponde una determinata posizione di regolazione su una scala graduata (4).

In funzione della posizione nell'impianto, la valvola può essere prerogolata in modo tale da ottenere immediato bilanciamento del circuito idraulico, valido sia per il funzionamento manuale che termostatico.



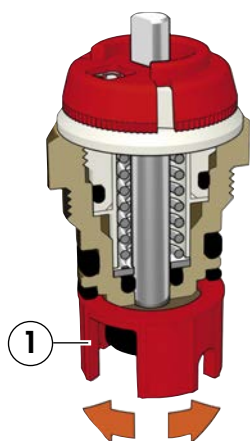
Particolarità costruttive

Preregolazione delle caratteristiche idrauliche e bilanciamento impianto

Le valvole sono fornite di un dispositivo interno (1) che consente la prerogazione delle caratteristiche idrauliche di perdita di carico senza l'utilizzo di utensili.

In un unico componente è quindi consentito non solo intercettare il circuito come avviene nelle tradizionali valvole, ma anche effettuare le operazioni di bilanciamento del circuito idraulico, tradizionalmente svolte dal detentore di taratura.

La presenza di questo dispositivo permette quindi di velocizzare le operazioni di bilanciamento, importante soprattutto durante il funzionamento con contemporaneità di carichi termici.

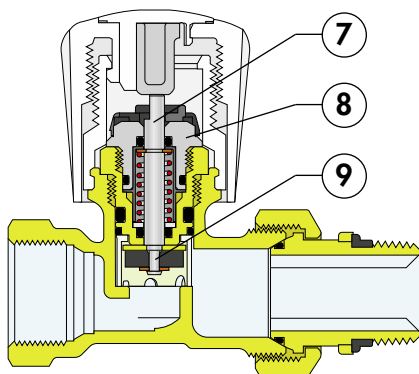


Valvola

L'asta di comando (7) è in acciaio inossidabile, con doppia tenuta ad O-Ring in EPDM. In questo modo la parte superiore del vitone (8) può essere sostituita anche ad impianto funzionante.

L'otturatore (9) è sagomato in modo tale da ottimizzare le caratteristiche fluidodinamiche della valvola durante l'azione progressiva di apertura o chiusura nel funzionamento termostatico. L'ampio passaggio fra sede ed otturatore provoca ridotte perdite di carico nell'utilizzo manuale.

Valvola termostattizzabile con comando manuale



Predisposizione comandi termostatici ed elettrotermici

Le valvole sono predisposte per essere abbinare ai comandi termostatici (5) ed elettrotermici (6) per regolare la temperatura ambiente rispettivamente in modo automatico o sotto il controllo di un termostato ambiente.

L'abbinamento delle valvole con questi dispositivi garantisce un sensibile risparmio energetico poiché la temperatura ambiente viene mantenuta costante al valore prestabilito indipendentemente dagli apporti gratuiti di calore (irraggiamento solare o carichi termici interni).

Abbinamento ad impianti con regolatori differenziali di pressione

Questa tipologia di valvole è particolarmente indicata per effettuare il bilanciamento dei circuiti idraulici in impianti autonomi a zone o a colonne montanti con regolatori differenziali di pressione in abbinamento a circolatori a velocità variabile.

Abbinamento a sistemi di contabilizzazione del calore

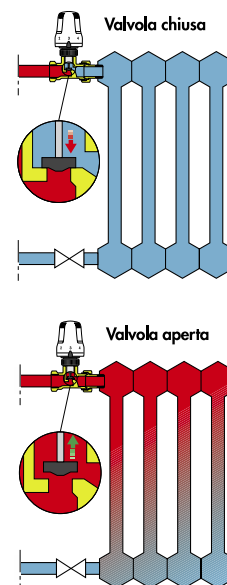
Le valvole termostatiche possono essere utilizzate in abbinamento ai sistemi di contabilizzazione.

È possibile, in questo modo, monitorare il consumo effettivo di ogni radiatore al fine di contenere i costi di gestione dell'impianto e di effettuare l'effettiva ripartizione dei consumi degli impianti centralizzati a vantaggio degli utenti finali.

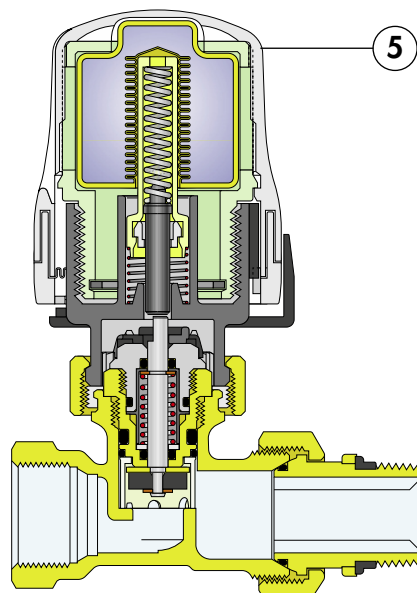
Principio di funzionamento comando termostatico

Il dispositivo di comando della valvola termostatica è un regolatore proporzionale di temperatura, costituito da un soffietto contenente uno specifico liquido termostatico.

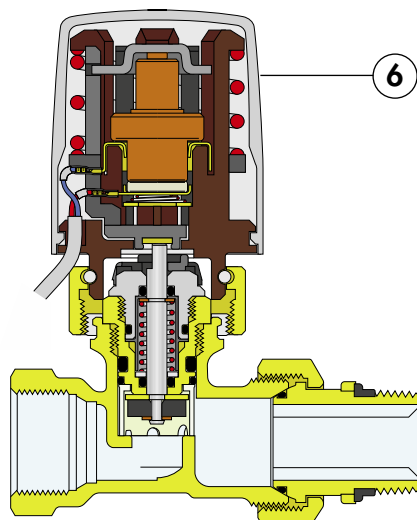
All'aumentare della temperatura, il liquido aumenta di volume e provoca la dilatazione del soffietto. Con la diminuzione della temperatura si verifica il processo inverso; il soffietto si contrae per effetto della spinta della molla di contrasto. I movimenti assiali dell'elemento sensibile vengono trasmessi all'otturatore della valvola tramite l'asta di collegamento, regolando così il flusso del fluido nel corpo scaldante.



Valvola termostattizzabile con comando termostatico

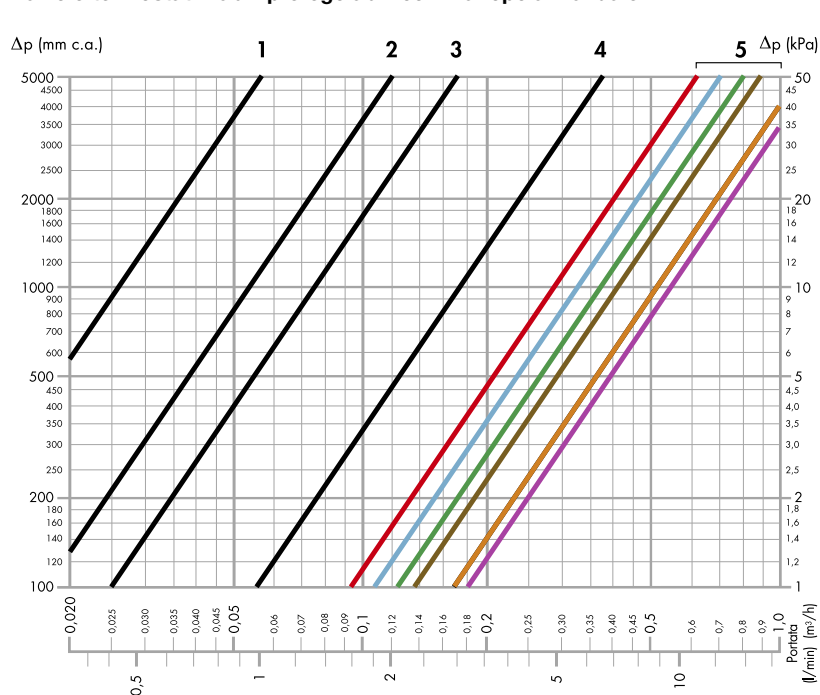


Valvola termostattizzabile con comando elettrotermico



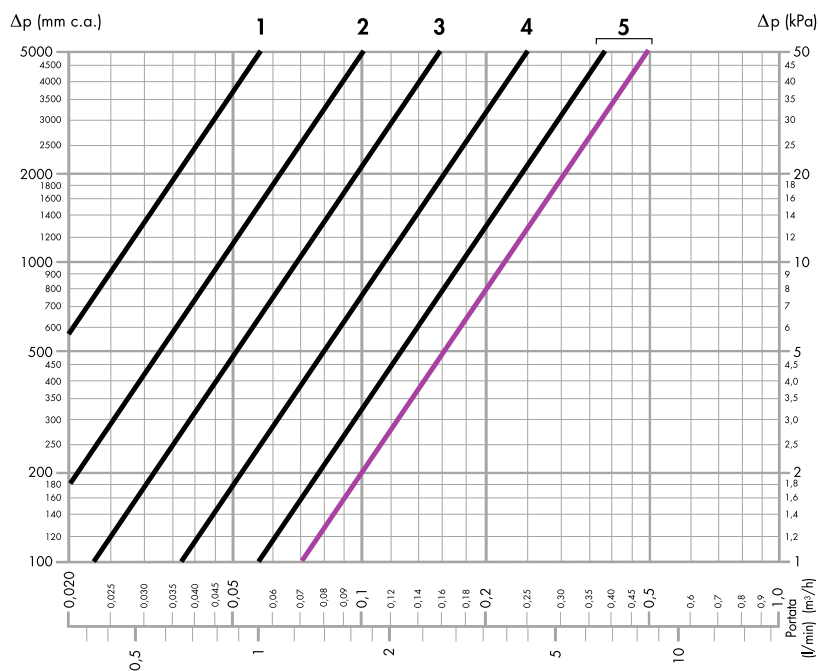
Caratteristiche idrauliche*

Valvole termostattizzabili preregolabili con manopola manuale



Posizione di prerregolazione	Kvs (m³/h)					
	3/8" squadra	3/8" dritta	1/2" squadra	1/2" dritta	3/4" squadra	3/4" dritta
1	0,08	0,08	0,08	0,09	0,12	0,12
2	0,17	0,17	0,17	0,19	0,22	0,22
3	0,25	0,25	0,25	0,27	0,41	0,41
4	0,55	0,55	0,55	0,56	0,95	0,93
5	1,30	0,90	1,40	1,00	1,80	1,70

Valvole termostattizzabili preregolabili con comando termostatico banda proporzionale 2K



Posizione di prerregolazione	Kv (m³/h) (Banda proporzionale 2K)**					
	3/8" squadra	3/8" dritta	1/2" squadra	1/2" dritta	3/4" squadra	3/4" dritta
1	0,08	0,08	0,09	0,09	0,12	0,12
2	0,15	0,15	0,16	0,16	0,20	0,20
3	0,22	0,22	0,23	0,23	0,32	0,32
4	0,35	0,35	0,36	0,36	0,50	0,50
5	0,50	0,50	0,55	0,55	0,72	0,72

K_v = Portata in m³/h che produce una perdita di carico di 1 bar

K_{vs} = K_v a valvola completamente aperta

* Le curve riportate sui grafici vengono approssimate su valori di K_v medi quando i K_v effettivi risultano numericamente molto vicini

** Dimensionamento impianto con valvole abbinati ai comandi termostatici

Per un corretto dimensionamento impiantistico, le valvole vengono normalmente scelte individuandone la perdita di carico in funzione della portata sul diagramma con banda proporzionale 2K sopra riportato.

Utilizzo del dispositivo interno di prerogolazione (o taratura)

Il dispositivo interno di taratura consente di bilanciare i singoli circuiti dei radiatori per ottenere in ognuno di essi le effettive portate che vengono determinate in sede di progetto. Consideriamo ogni singolo circuito composto da: dispositivo interno di taratura, tubazione/radiatore. Per poter effettuare la corretta taratura del sistema tenendo conto che:

Δp_{DT} = Perdita localizzata dispositivo di taratura circuito (portata circuito T/R)
 $\Delta p_{T/R}$ = Perdita Tubazione/Radiatore (portata circuito T/R)

occorre tenere in considerazione i seguenti dati:

- la portata di fluido che deve attraversare ogni circuito (dato di progetto).
- la perdita di carico che, a fronte di tale portata, si genera in ciascun circuito:

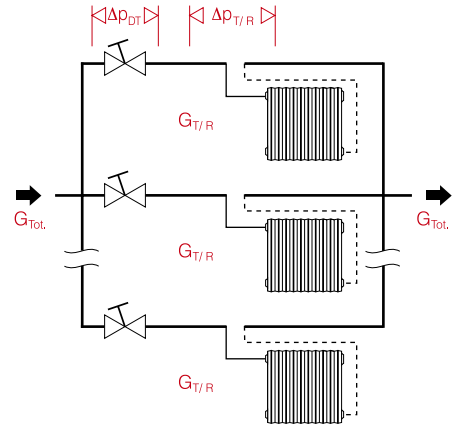
$$\Delta p_{Circuito} = \Delta p_{T/R} \quad (1.1)$$

- la perdita di carico del circuito più sfavorito con dispositivo interno di taratura nella posizione di prerogolazione massima (n. 5):

$$\Delta p_{Circuito + sfavorito} = \Delta p_{DT} + \Delta p_{T/R} \quad (1.2)$$

In tutti i circuiti, il dispositivo di prerogolazione deve, a fronte del passaggio della portata $G_{Circuito}$, fornire una perdita di carico supplementare pari alla differenza tra circuito più sfavorito e circuito in esame, che quindi possiamo indicare come Δp_{DT} (Δp di prerogolazione).

Una volta conosciuta la coppia di dati Δp_{DT} e la $G_{Circuito}$ per ciascun circuito, occorre entrare nel grafico delle caratteristiche idrauliche del dispositivo interno di taratura e scegliere la curva di regolazione ottimale alla quale corrisponde la posizione di regolazione della valvola stessa.



Esempio di prerogolazione utilizzando valvole termostattabili con prerogolazione a squadra da 1/2"

Supponiamo di dover bilanciare tre circuiti aventi le caratteristiche di perdita di carico e portata all'insieme tubazione/radiatore con valori medi calcolati separatamente su casi reali.

Essendo il circuito N° 3 quello più sfavorito, dato che ad esso corrisponde la massima perdita di carico all'insieme tubazione/radiatore, dovremo regolare i circuiti rimanenti:

Circuito 3

$\Delta p_{T/R3} = 12,5 \text{ kPa}$
 $G_3 = 200 \text{ l/h}$

$$\Delta p_{DT3} = G_3^2 \cdot Kvs^2 = 200^2 / 140^2 = 2 \text{ kPa}$$

*Kvs del dispositivo di taratura in posizione di prerogolazione max (n. 5)

Con la relazione (1.2):

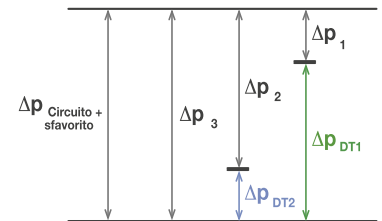
$$\Delta p_{Circuito 3} = 2 + 12,5 = 14,5 \text{ kPa}$$

Circuito 2

$\Delta p_{T/R2} = 9,8 \text{ kPa}$ (1.1)
 $G_2 = 130 \text{ l/h}$

Circuito 1

$\Delta p_{T/R1} = 3 \text{ kPa}$ (1.1)
 $G_1 = 80 \text{ l/h}$



$$\Delta p_{Circuito + sfavorito} = 14,5 \text{ kPa}$$

Per regolare i circuiti 1 e 2, i dati che ci servono per ognuno per andare a leggere la posizione di regolazione dei detentori, saranno i seguenti:

Circuito 1

$$\Delta p_{DT1} = \Delta p_{Circ. + sfavorito} - \Delta p_{T/R1} = 14,5 - 3 = 11,5 \text{ kPa}$$

$G_1 = 80 \text{ l/h}$

Posizione di prerogolazione = 3*

Circuito 2

$$\Delta p_{DT2} = \Delta p_{Circ. + sfavorito} - \Delta p_{T/R2} = 14,5 - 9,8 = 4,7 \text{ kPa}$$

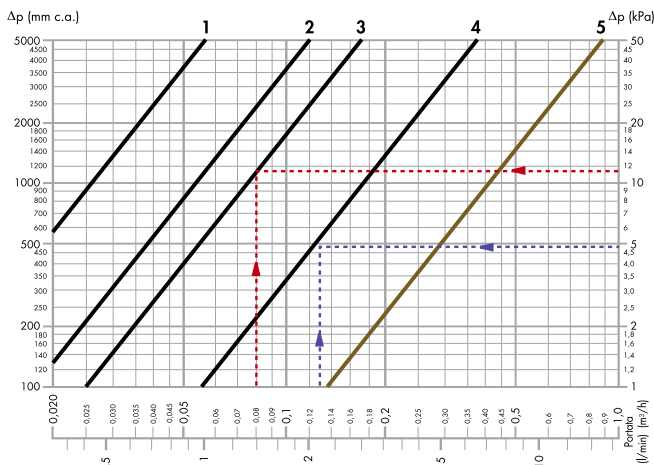
$G_2 = 130 \text{ l/h}$

Posizione di prerogolazione = 4*

Circuito 3

Posizione di prerogolazione massima (n. 5)

* Approssimare sempre per eccesso o per difetto alla curva più vicina al grafico di regolazione.

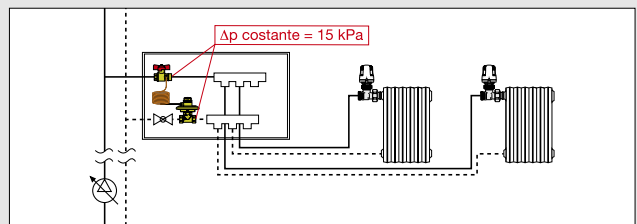


In caso di aggiunta del comando termostatico, l'aumento medio di perdita di carico del circuito è di circa 0,03 bar.

Comandi termostatici e regolatori di Δp

Nella situazione di utilizzo delle valvole termostattabili in abbinamento ai comandi termostatici con l'utilizzo di un regolatore differenziale di pressione, la posizione di prerogolazione della valvola viene calcolata con la seguente formula:

$$\frac{G_{T/R}}{\sqrt{\Delta p_{Reg. Press. Diff} - \Delta p_{T/R}}} = \frac{Kv_{T/R}}{\sqrt{\Delta p_{Tubazione} + \Delta p_{Radiatore}}}$$



(Esempio ridotto ai soli radiatori 1 e 2 per semplicità)

$$\frac{0,080}{\sqrt{0,15 - 0,03^{**}}} = 0,23 \Rightarrow \text{Pos. 3}$$

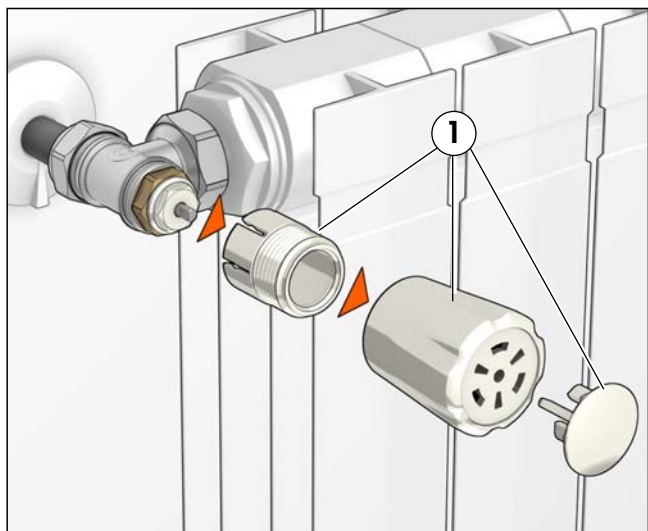
$$\frac{0,130}{\sqrt{0,15 - 0,098^{**}}} = 0,57 \Rightarrow \text{Pos. 5}$$

Posizione di prerogolazione	Kv (m ³ /h) (Banda proporzionale 2K)**					
	3/8" squadra	3/8" difitta	1/2" squadra	1/2" difitta	3/4" squadra	3/4" difitta
1	0,08	0,08	0,09	0,09	0,12	0,12
2	0,15	0,15	0,16	0,16	0,20	0,20
3	0,22	0,22	0,23	0,23	0,32	0,32
4	0,35	0,35	0,36	0,36	0,50	0,50
5	0,50	0,50	0,53	0,55	0,72	0,72

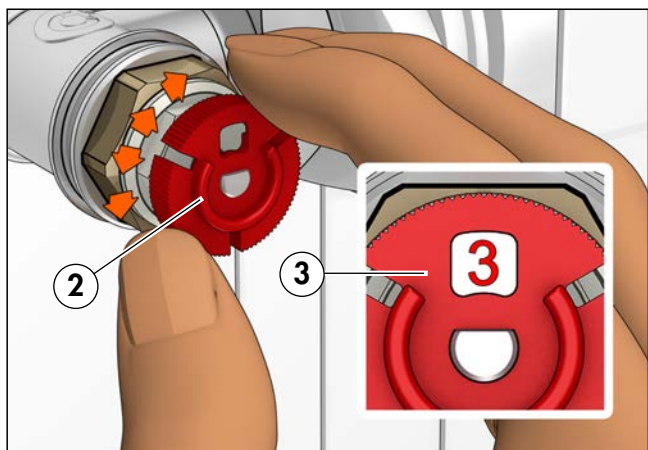
** Valori medi calcolati separatamente

Preregolazione e montaggio comandi termostatici o elettrotermici

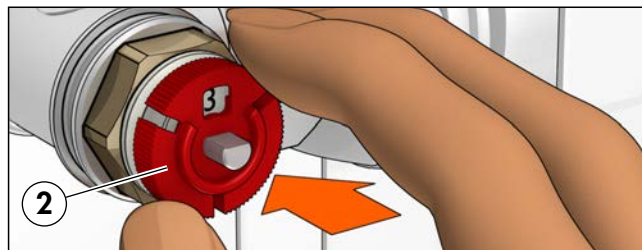
A. Rimuovere la manopola (1) della valvola.



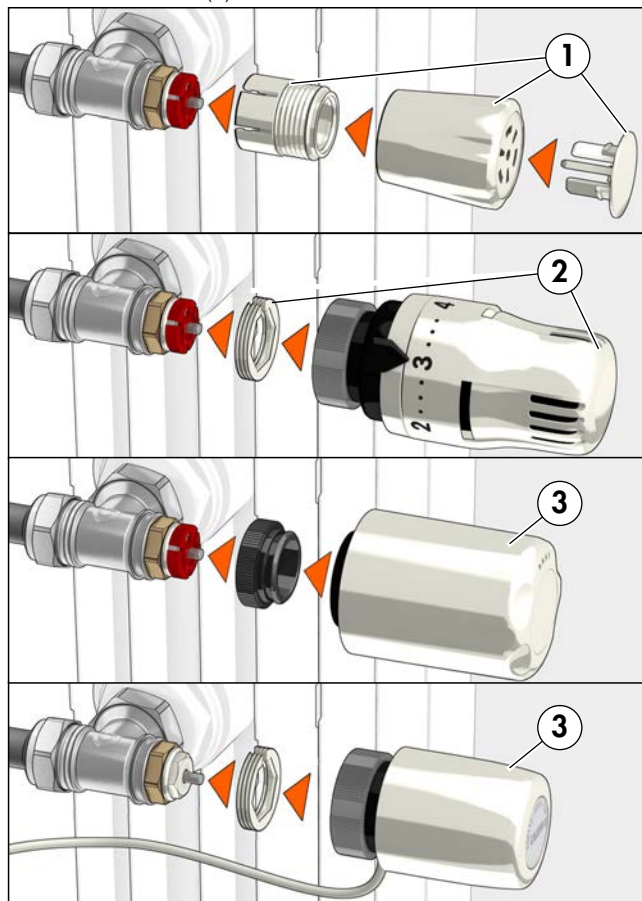
B. Sollevare l'apposita ghiera (2) di manovra del dispositivo di preregolazione e ruotare l'asta di comando per selezionare la posizione desiderata. Attenzione a non sfilare completamente la ghiera (2) dall'asta di comando. Il numero di preregolazione scelto (3) deve essere ben centrato sul riquadro.



C. Abbassare nuovamente la ghiera (2).



D. Posizionare la manopola manuale (1), il comando termostatico (2) od elettrotermico (3) sulla valvola.

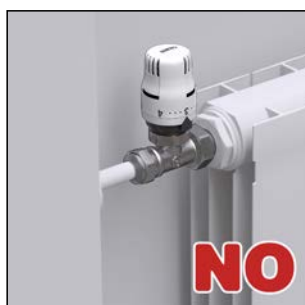


Installazione valvole con comandi termostatici

I comandi termostatici vanno installati in posizione orizzontale.

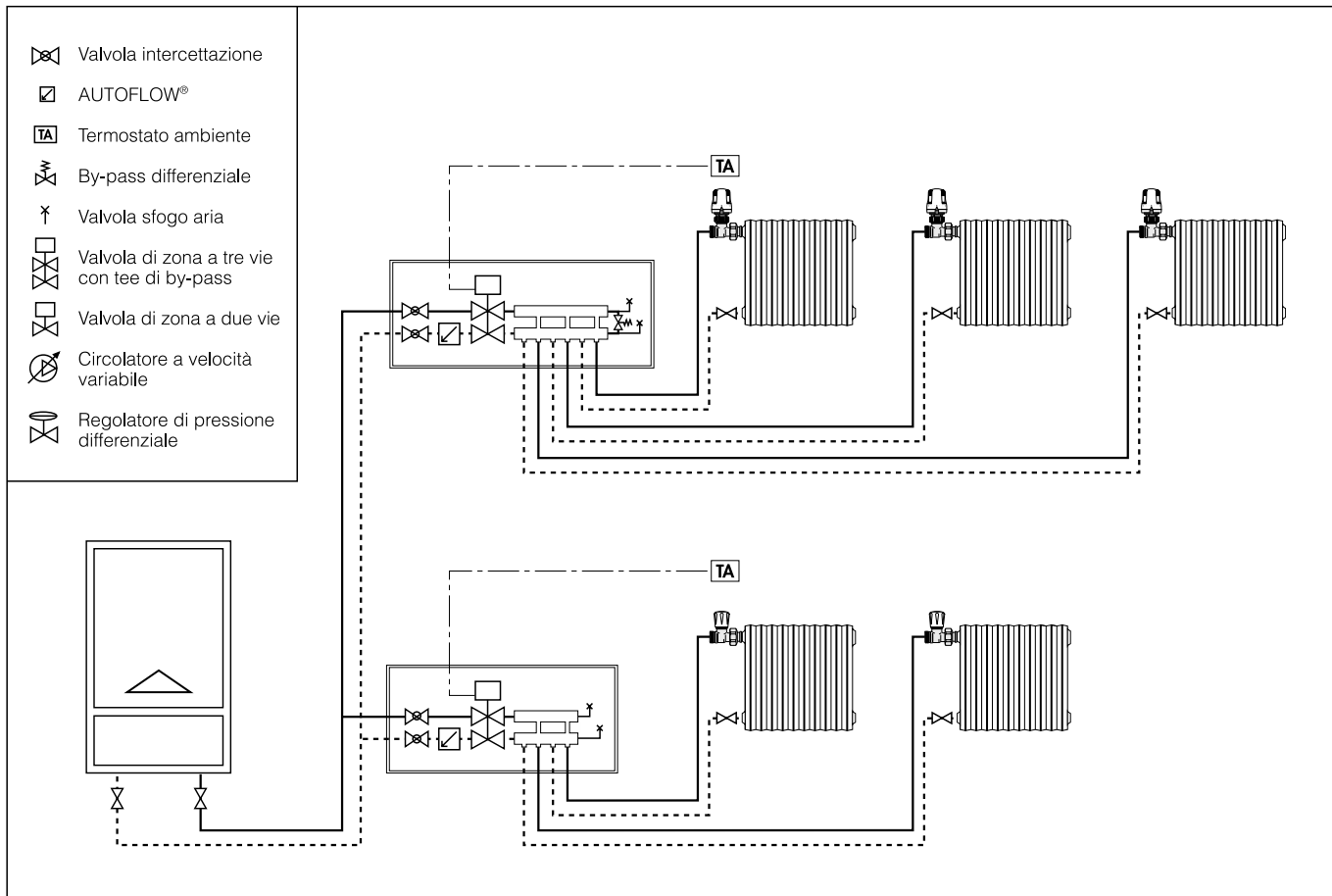


L'elemento sensibile dei comandi termostatici non deve essere installato in: nicchie, cassonetti, dietro tendaggi, oppure all'esposizione diretta dei raggi solari che ne falserebbero le rilevazioni.

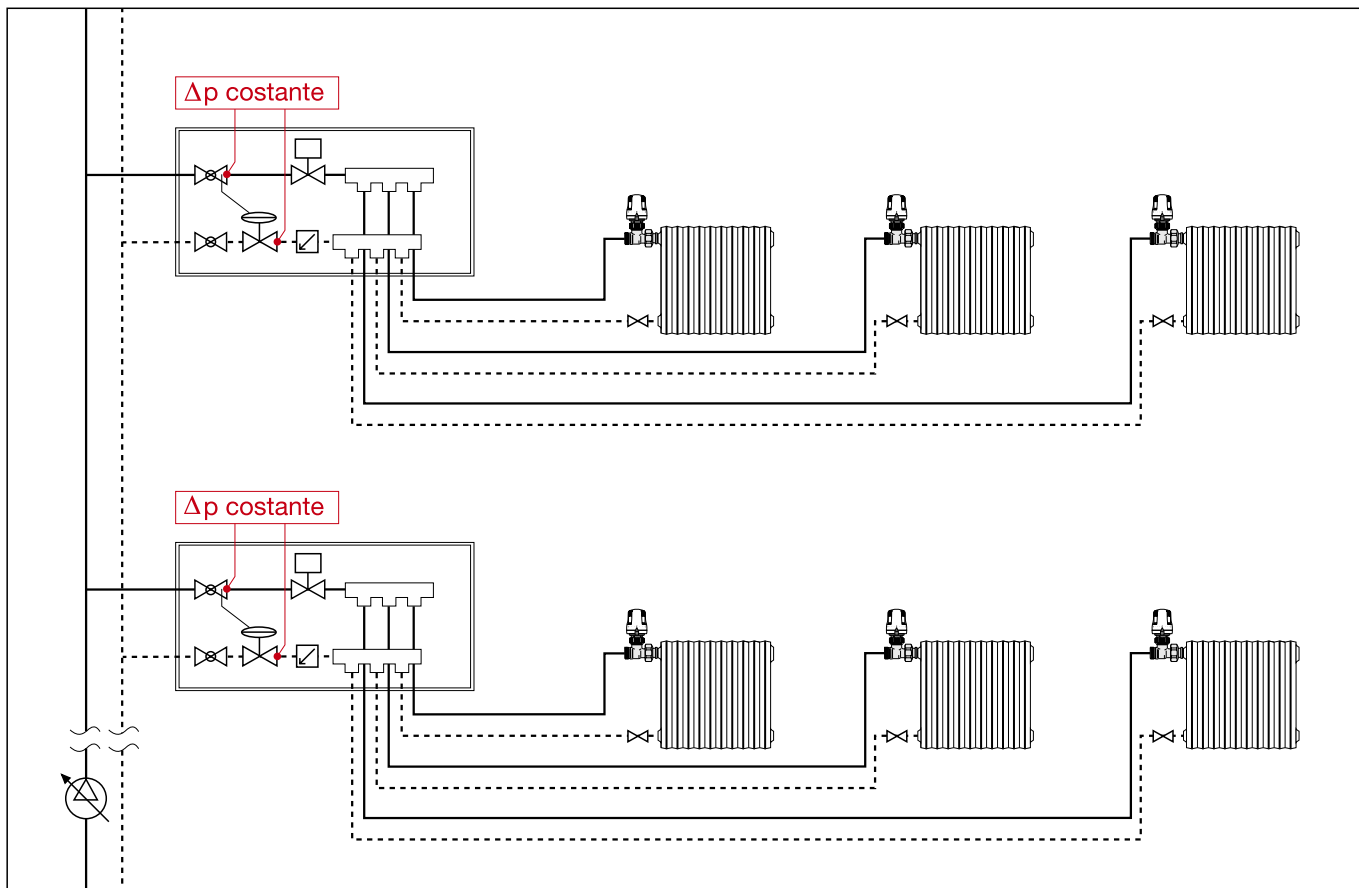


Schemi applicativi

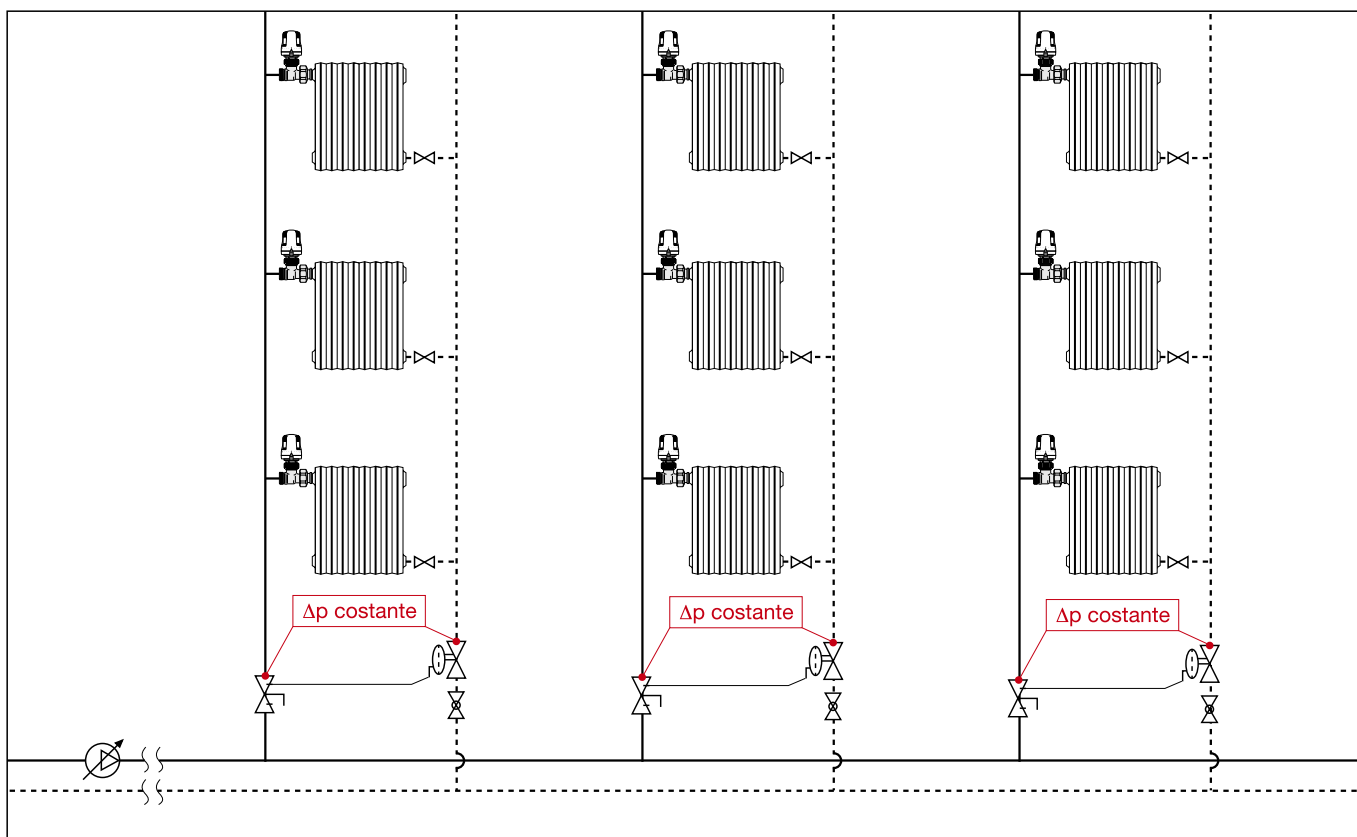
Impianto autonomo con valvole di zona, AUTOFLOW®, valvole termostattabili con prerogolazione serie 426 e comandi termostatici



Impianto autonomo a zone con comandi termostatici, AUTOFLOW®, regolatore differenziale di pressione e circolatore a velocità variabile



Impianto a colonne montanti con comandi termostatici, valvole di bilanciamento e regolatori differenziali di pressione



TESTI DI CAPITOLATO

Serie 425

Valvola termostattizzabile con preregolazione per radiatori predisposta per comandi termostatici ed elettrotermici. Attacchi a squadra per tubo rame, plastica semplice e multistrato 23 p.1,5 per tubazioni da 10 a 18 mm. Attacco al radiatore 3/8" o 1/2" M con codolo fornito di guarnizione di tenuta in EPDM. Corpo in ottone. Cromata. Volantino bianco RAL 9010, per comando manuale, in ABS. Asta di comando in acciaio inox. Doppia tenuta sull'asta di comando con O-Ring in EPDM. Campo temperatura di esercizio fluido vettore 5÷100°C. Pressione massima di esercizio 10 bar. PATENT.

Serie 426

Valvola termostattizzabile con preregolazione per radiatori predisposta per comandi termostatici ed elettrotermici. Attacchi diritti per tubo rame, plastica semplice e multistrato 23 p.1,5 per tubazioni da 10 a 18 mm. Attacco al radiatore 3/8" o 1/2" M con codolo fornito di guarnizione di tenuta in EPDM. Corpo in ottone. Cromata. Volantino bianco RAL 9010, per comando manuale, in ABS. Asta di comando in acciaio inox. Doppia tenuta sull'asta di comando con O-Ring in EPDM. Campo temperatura di esercizio fluido vettore 5÷100°C. Pressione massima di esercizio 10 bar. PATENT.

Serie 421

Valvola termostattizzabile con preregolazione per radiatori predisposta per comandi termostatici ed elettrotermici. Attacchi a squadra per tubo ferro 3/8", 1/2" o 3/4" F. Attacco al radiatore 3/8" o 1/2" M con codolo fornito di guarnizione di tenuta in EPDM, 3/4" con codolo senza guarnizione di tenuta. Corpo in ottone. Cromata. Volantino bianco RAL 9010, per comando manuale, in ABS. Asta di comando in acciaio inox. Doppia tenuta sull'asta di comando con O-Ring in EPDM. Campo temperatura di esercizio fluido vettore 5÷100°C. Pressione massima di esercizio 10 bar. PATENT.

Serie 422

Valvola termostattizzabile con preregolazione per radiatori predisposta per comandi termostatici ed elettrotermici. Attacchi diritti per tubo ferro 3/8", 1/2" o 3/4" F. Attacco al radiatore 3/8" o 1/2" M con codolo fornito di guarnizione di tenuta in EPDM, 3/4" con codolo senza guarnizione di tenuta. Corpo in ottone. Cromata. Volantino bianco RAL 9010, Per comando manuale, in ABS. Asta di comando in acciaio inox. Doppia tenuta sull'asta di comando con O-Ring in EPDM. Campo temperatura di esercizio fluido vettore 5÷100°C. Pressione massima di esercizio 10 bar. PATENT.

Ci riserviamo il diritto di apportare miglioramenti e modifiche ai prodotti descritti ed ai relativi dati tecnici in qualsiasi momento e senza preavviso.