

Valvole a sfera motorizzate per centrali termiche

serie 638



01196/17

sostituisce dp 01196/11



Funzione

Le valvole a sfera motorizzate consentono sia l'intercettazione che la deviazione automatica del fluido termovettore distribuito negli impianti di climatizzazione o di distribuzione idrica.

Il loro utilizzo è particolarmente indicato negli impianti idrotermici grazie alle seguenti peculiarità:

- possibilità di essere installate capovolte;
- possibilità di essere manovrate in apertura e chiusura grazie alla leva di comando manuale presente sul servocomando;
- assenza di trafilamento;
- brevi tempi di manovra (apertura - chiusura valvola);
- capacità di funzionamento con pressioni differenziali elevate;
- basse perdite di carico;
- abbinamento a qualsiasi tipo di comando a 3 contatti;
- nelle versioni a tre vie, possibilità di utilizzo in deviazione o in miscelazione.

Conformità direttive europee

Marchio CE direttive 2006/95/CE e 2004/108/CE



Gamma prodotti

Serie 638...	Valvola a sfera motorizzata, a due vie per centrali termiche	230 V (ac) o 24 V (ac)
Cod. 6380..	Valvola a sfera motorizzata, a tre vie foratura a "L", per centrali termiche	230 V (ac) o 24 V (ac)
Cod. 6381..	Valvola a sfera motorizzata, a tre vie foratura a "T", per centrali termiche	230 V (ac) o 24 V (ac)
	DN 20 (3/4"), DN 25 (1"), DN 32 (1 1/4"), DN 50 (1 1/2" e 2") M a bocchettone	
	DN 20 (3/4"), DN 25 (1"), DN 32 (1 1/4"), DN 50 (1 1/2" e 2") M a bocchettone	
	DN 20 (3/4"), DN 25 (1"), DN 32 (1 1/4"), DN 50 (1 1/2" e 2") M a bocchettone	

Caratteristiche tecniche

Corpo valvola

Materiali

Corpo:	ottone EN 12165 CW617N
Sfera:	ottone EN 12165 CW617N, cromata
Tenuta sfera:	PTFE con O-Ring in EPDM
Tenuta asta comando:	doppio O-Ring in EPDM
Tenuta bocchettoni:	O-Ring in EPDM

Prestazioni

Fluidi di impiego:	acqua, soluzioni glicolate
Max percentuale di glicole:	50%
Pressione massima d'esercizio:	16 bar
Pressione differenziale massima:	
- valvola a 2 vie: - 3/4"÷1 1/4":	10 bar
- 1 1/2"÷2":	5 bar
- valvola a 3 vie:	10 bar
Tipo a passaggio ridotto	

Attacchi: 3/4", 1", 1 1/4", 1 1/2", 2" M (ISO 7-1) a bocchettone
Attacco inferiore 3 vie: 3/4", 1", 1 1/4", 1 1/2", 2" F (ISO 228-1)

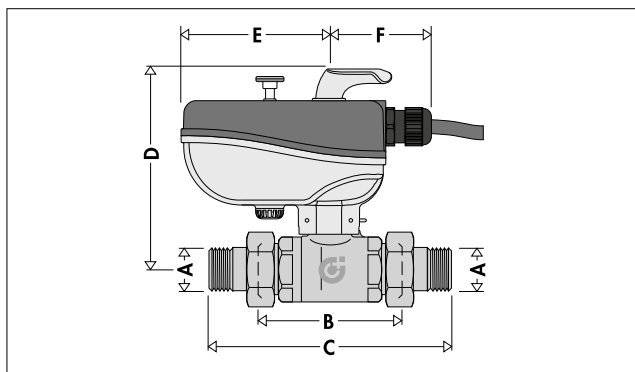
Condizioni ambientali (valvola + servocomando)

Campo di temperatura fluido:	-10÷110°C
Temperatura ambiente:	
Funzionamento:	-10÷55°C EN 60721-3-3 Cl. 3K4, max. umidità 95%
Trasporto:	-30÷70°C EN 60721-3-2 Cl. 2K3, max. umidità 95%
Stoccaggio:	-20÷70°C EN 60721-3-1 Cl. 1K2, max. umidità 95%

Caratteristiche tecniche comando

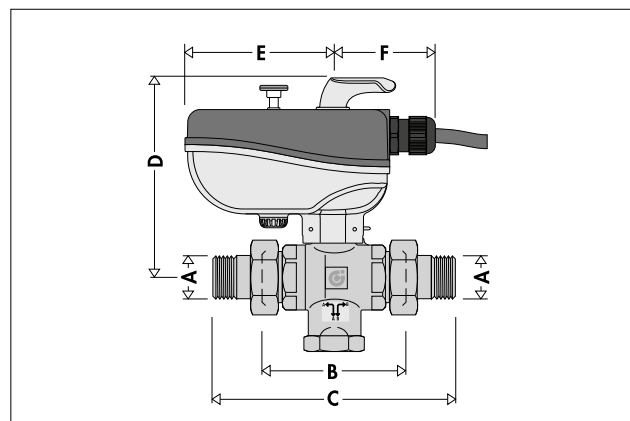
Motore sincrono	
Alimentazione:	230 V (ac), 24 V (ac)
Assorbimento:	6 VA
Portata contatti microinterruttore ausiliario:	6 (2) A (230 V)
Grado di protezione:	IP 65
Tempo di manovra:	50 s (rotazione 90°), 100 s (rotazione 180°)
Lunghezza cavo di alimentazione:	0,8 m
Coppia di spunto dinamico:	15 N·m

Dimensioni



Codice	DN*	A**	B	C	D	E	F	Massa (kg)
638052/4	20	3/4"	84	141	121	85	59	1,47
638062/4	25	1"	96	177	126	85	59	1,90
638072/4	32	1 1/4"	103	193	127	85	59	2,54
638082/4	50	1 1/2"	120	232	194	85	59	5,50
638092/4	50	2"	120	240	194	85	59	5,63

* Corpo valvola
** Attacchi

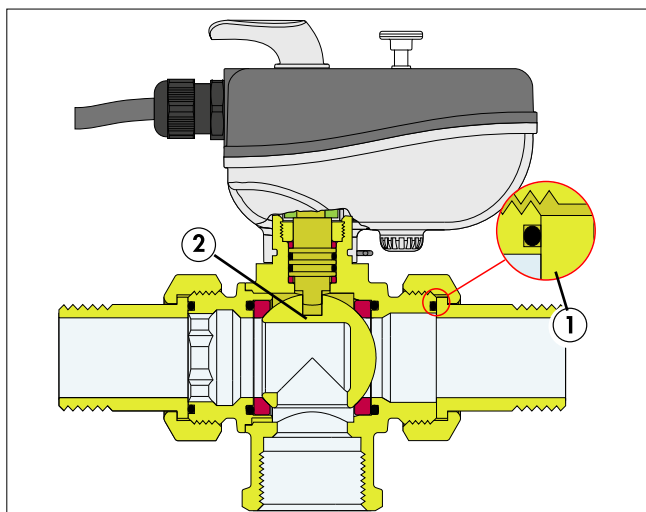
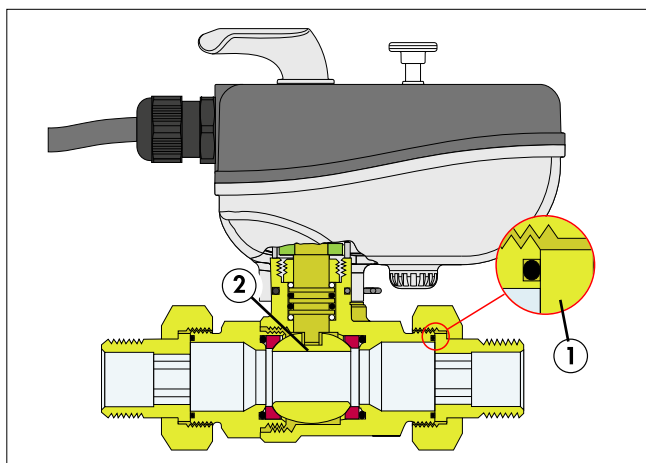


Codice	DN*	A**	B	C	D	E	F	Massa (kg)
638.53/5	20	3/4"	70	135	117	85	59	1,40
638.63/5	25	1"	78	159	120	85	59	1,91
638.73/5	32	1 1/4"	94	184	124	85	59	2,61
638.83/5	50	1 1/2"	120	232	194	85	59	5,67
638.93/5	50	2"	120	240	194	85	59	5,83

Particolarità costruttive

Valvola

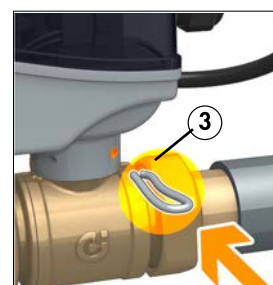
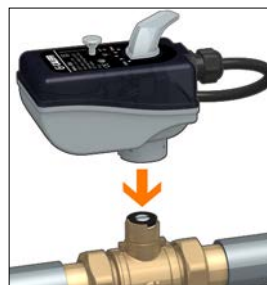
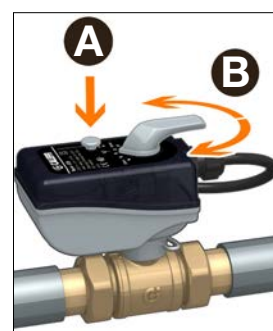
La valvola è dotata di bocchettone a sede piana con O-Ring di tenuta in EPDM (da 3/4" a 1 1/4") ①. L'utilizzo del meccanismo di intercettazione a sfera ② consente pressioni differenziali di esercizio elevate e, in apertura totale, basse perdite di carico. I bassi valori di coppia in apertura/chiusura, contestualmente all'utilizzo di una adeguata coppia di spunto dinamico del servocomando, rendono brevi i tempi di manovra.



Servocomando Apertura/chiusura manuale

Il servocomando è fornito di leva di comando (B) per l'apertura/chiusura manuale della valvola, manovrabile premendo il pulsante (A). La leva funge anche da indicatore di posizione.

Il fissaggio dell'attuatore al corpo valvola, a mezzo di un fermo elastico in acciaio inox ③, ne consente anche il veloce smontaggio per effettuare azioni di verifica e di manovra sull'asta di comando della sfera con l'ausilio di un cacciavite.



Grado di protezione

La valvola può essere installata in posizione verticale, orizzontale o capovolta, come indicato in figura, essendo il servocomando certificato con grado di protezione IP 65.



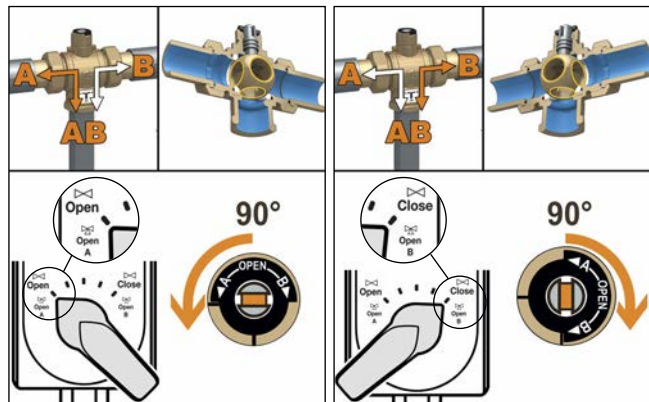
Direzioni di flusso ed indicatore posizione

Rimuovendo il servocomando, risulta visibile l'intaglio sulla sommità dell'asta di comando su cui agisce il perno del servocomando:

- esso consente la manovra di apertura/chiusura della valvola agendo manualmente con un cacciavite.
- la sua posizione permette di capire la direzione del flusso in funzione della posizione della sfera, indicazione, particolarmente utile in sede di collaudo o di verifica dell'impianto.

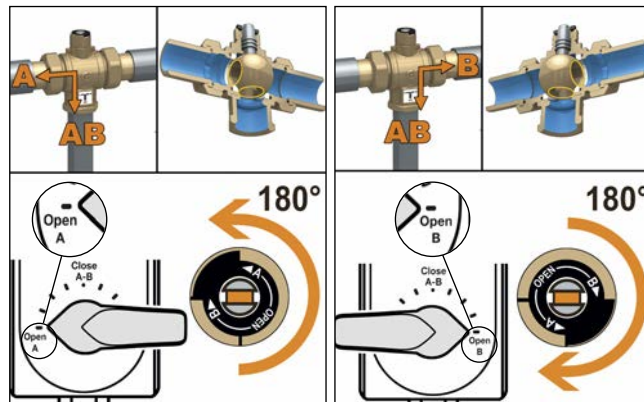
A seguire sono proposti gli schemi di posizione, per le valvole a tre vie, foratura "T" e foratura "L".

Valvola a tre vie serie 638, foratura "T"

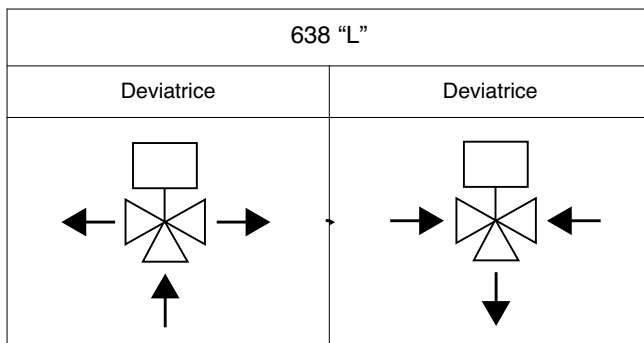
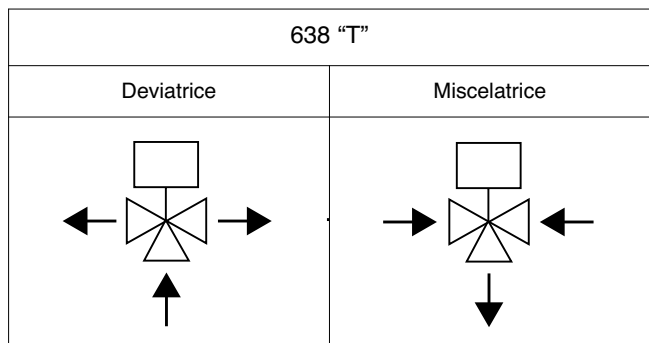


Valvola a tre vie serie 638, foratura "L"

Tutte le valvole vengono fornite con l'intaglio/indicatore in posizione orizzontale.



Applicazioni



La valvola a tre vie con foratura a "T" può essere utilizzata in posizione deviatrice (ingresso comune AB ed uscita A o B) oppure in posizione miscelatrice (ingressi in A e B ed uscita comune AB). Durante la rotazione di 90° della sfera le tre porte AB, A e B risultano idraulicamente collegate.

La valvola a tre vie con foratura a "L" può essere utilizzata in posizione deviatrice (ingresso comune AB ed uscita A o B) oppure al contrario, ma sempre come deviatrice, con ingressi in A e B ed uscita comune AB. Non è possibile effettuare una miscelazione con la foratura a "L" in quanto durante la rotazione di 180°

Collegamenti elettrici

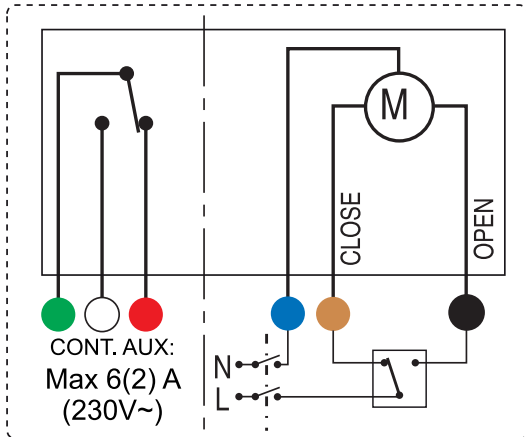
Schema elettrico

Schema interno con valvola in posizione di:

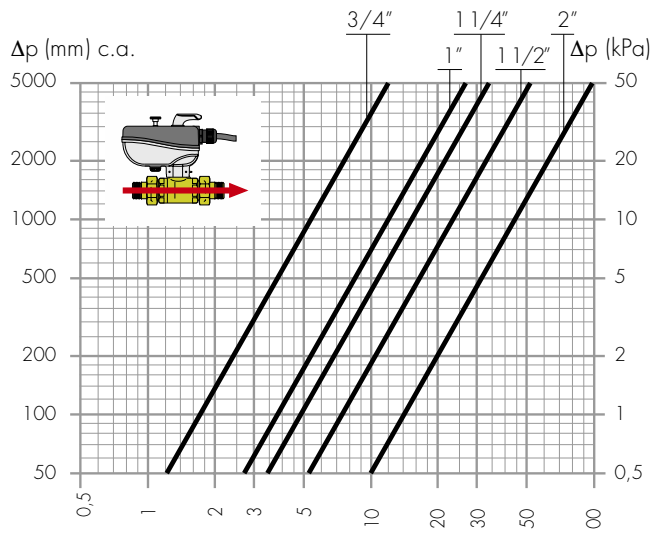
- chiusura per valvola a due vie;
- chiusura via **A** per valvola a tre vie.

Microinterruttore ausiliario

Il microinterruttore ausiliario è azionato dal movimento di apertura del servocomando. Il microinterruttore ausiliario si chiude per un valore medio di apertura del servocomando del 95%.



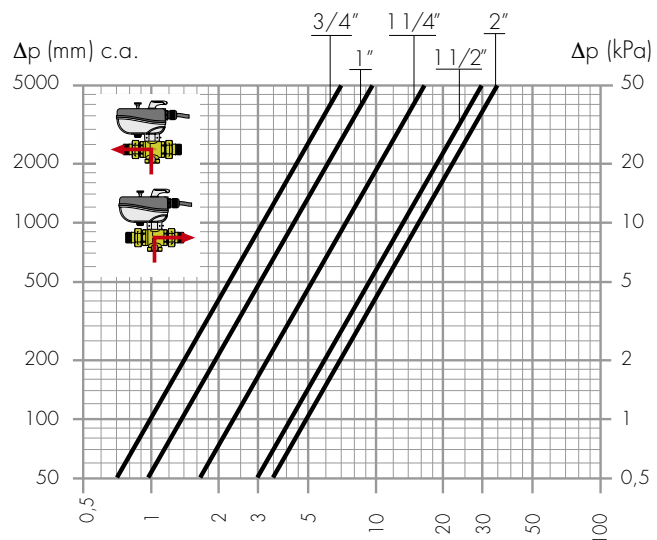
Caratteristiche idrauliche



Valvola a due vie
serie 638

DN	20	25	32	50	50
Attacchi	3/4"	1"	1 1/4"	1 1/2"	2"
Kv (m³/h)	17	36,5	48	77	140

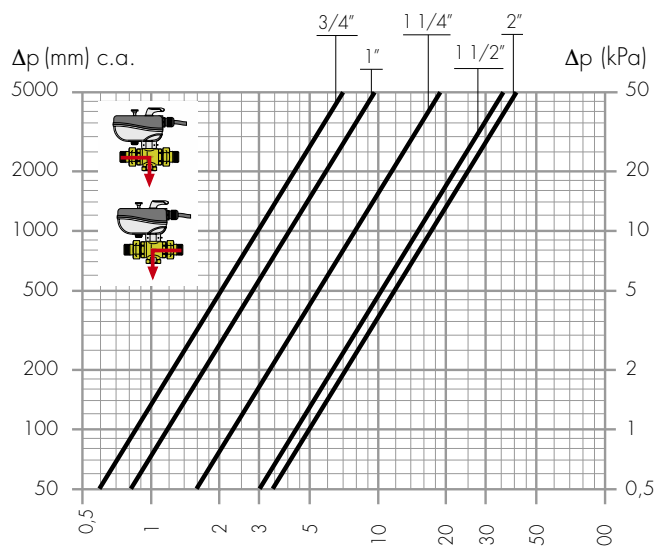
G (m³/h)



Valvola a tre vie
serie 638,
foratura a "L"

DN	20	25	32	50	50
Attacchi	3/4"	1"	1 1/4"	1 1/2"	2"
Kv (m³/h)	9,9	13,4	22,8	44	50

G (m³/h)

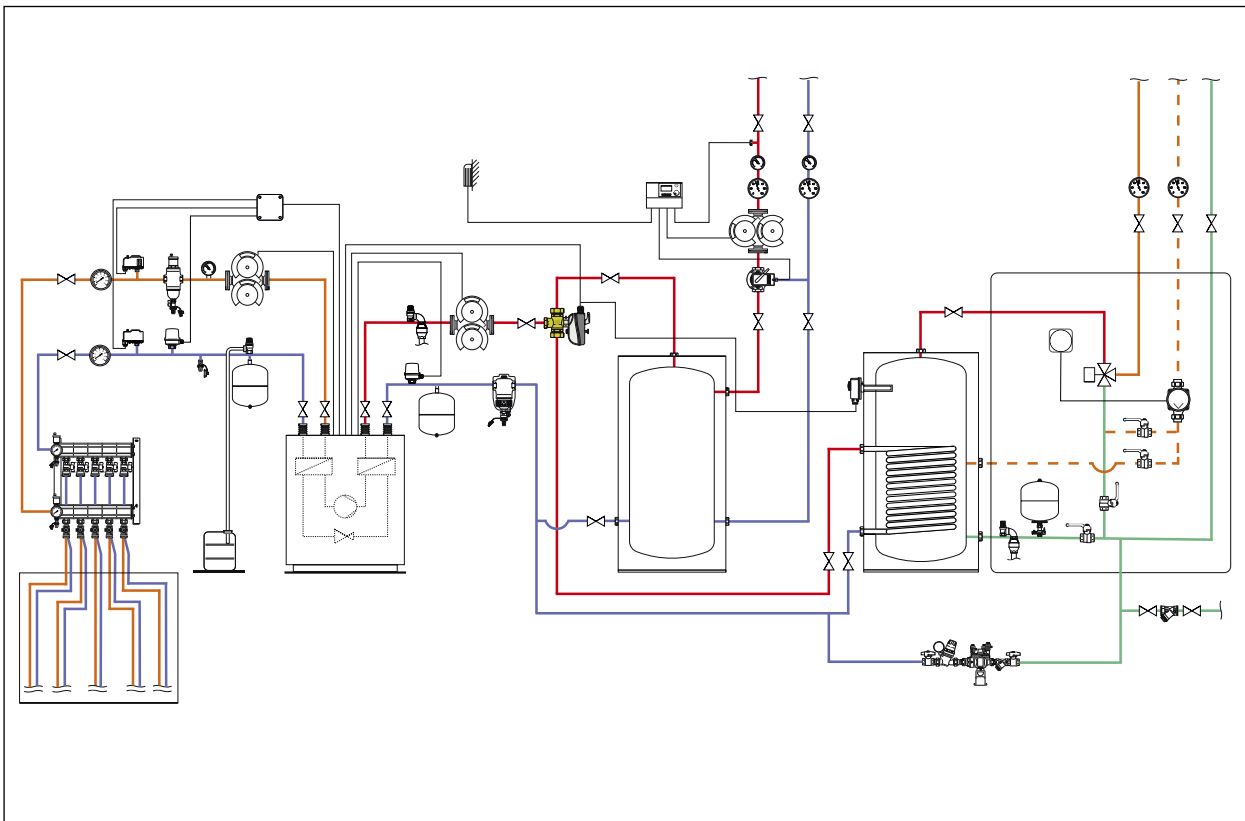
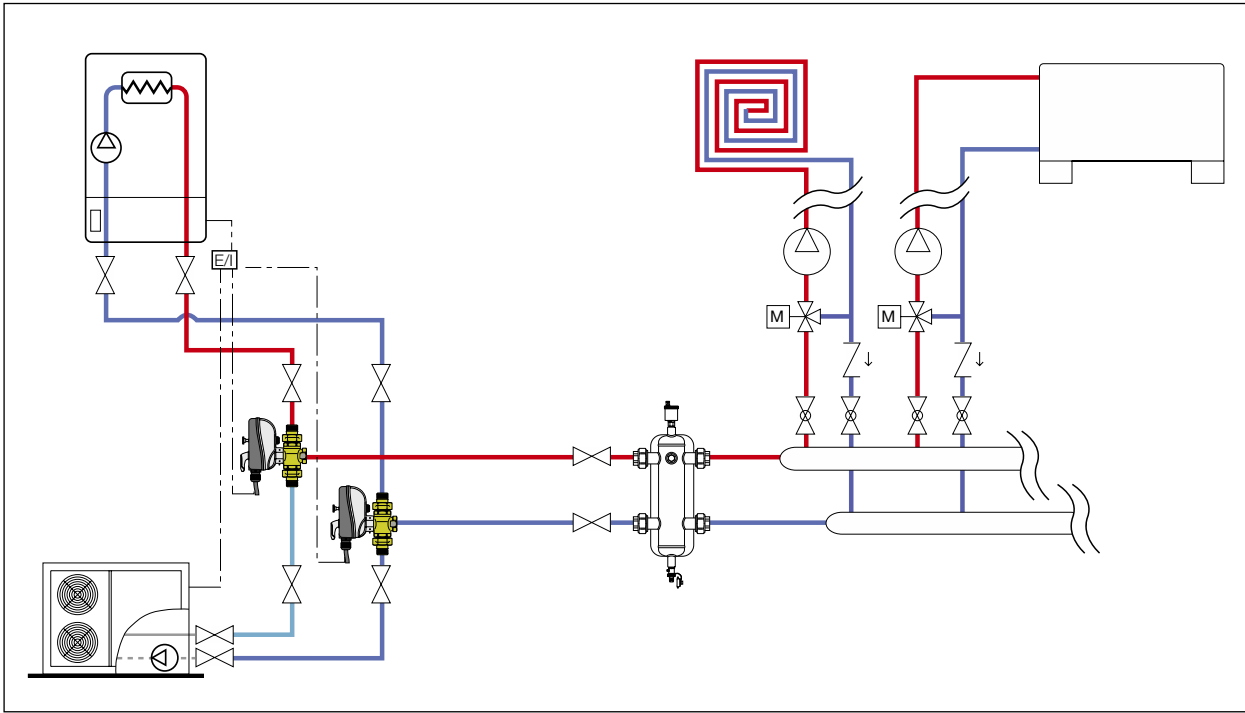


Valvola a tre vie
serie 638,
foratura a "T"

DN	20	25	32	50	50
Attacchi	3/4"	1"	1 1/4"	1 1/2"	2"
Kv (m³/h)	9,5	12,9	24,7	47	50

G (m³/h)

Schema applicativo



TESTO DI CAPITOLATO

Serie 638

Valvola a sfera motorizzata a due vie, per centrali termiche. Misure DN 20 (da DN 20 a DN 50). Attacchi 3/4" (da 3/4" a 2") M (ISO 7-1) a bocchettone. Passaggio sfera: passaggio ridotto. Corpo in ottone. Sfera in ottone cromata. Tenuta asta di comando con doppio O-Ring in EPDM. Tenuta sfera PTFE con O-Ring in EPDM per recupero giochi. Tenute bocchettoni ad O-Ring in EPDM. Fluidi d'impiego acqua e soluzioni glicolate; massima percentuale di glicole 50%. Pressione massima d'esercizio 16 bar. Pressione differenziale massima 10 bar (da 3/4" a 1 1/4"), 5 bar (1 1/2"-2"). Alimentazione elettrica servocomando 230 V (ac) o 24 V (ac); assorbimento 6 VA; con microinterruttore ausiliario, portata contatto ausiliario 6 (2) A (230 V); coppia di spunto dinamico 15 N·m. Tempo di manovra 50 secondi (rotazione 90°). Grado di protezione IP 65. Lunghezza cavo alimentazione 0,8 m. Condizioni ambientali valvola con comando: campo di temperatura fluido -10÷110°C; temperatura ambiente: funzionamento -10÷55°C EN 60721-3-3 Cl. 3K4, massima umidità 95%; trasporto: -30÷70°C EN 60721-3-2 Cl. 2K3, massima umidità 95%; stoccaggio: -20÷70°C EN 60721-3-1 Cl. 1K2, massima umidità 95%.

Cod. 6380..

Valvola a sfera motorizzata a tre vie per centrali termiche, foratura "L". Misure DN 20 (da DN 20 a DN 50). Attacchi 3/4" (da 3/4" a 2") M (ISO 7-1) a bocchettone. Attacco inferiore tre vie 3/4" (da 3/4" a 2") M (ISO 228-1) a bocchettone. Passaggio sfera: passaggio ridotto. Corpo in ottone. Sfera in ottone cromata. Tenuta asta di comando con doppio O-Ring in EPDM. Tenuta sfera PTFE con O-Ring in EPDM per recupero giochi. Tenute bocchettoni ad O-Ring in EPDM. Fluidi d'impiego acqua e soluzioni glicolate; massima percentuale di glicole 50%. Pressione massima d'esercizio 16 bar. Pressione differenziale massima 10 bar. Alimentazione elettrica servocomando 230 V (ac) o 24 V (ac); assorbimento 6 VA; con microinterruttore ausiliario, portata contatto ausiliario 6 (2) A (230 V); coppia di spunto dinamico 15 N·m. Tempo di manovra 100 secondi (rotazione 180°). Grado di protezione IP 65. Lunghezza cavo alimentazione 0,8 m. Condizioni ambientali valvola con comando: campo di temperatura fluido -10÷110°C; temperatura ambiente: funzionamento -10÷55°C EN 60721-3-3 Cl. 3K4, massima umidità 95%; trasporto: -30÷70°C EN 60721-3-2 Cl. 2K3, massima umidità 95%; stoccaggio: -20÷70°C EN 60721-3-1 Cl. 1K2, massima umidità 95%.

Cod. 6381..

Valvola a sfera motorizzata a tre vie per centrali termiche, foratura "T". Misure DN 20 (da DN 20 a DN 50). Attacchi 3/4" (da 3/4" a 2") M (ISO 7-1) a bocchettone. Attacco inferiore tre vie 3/4" (da 3/4" a 2") M (ISO 228-1) a bocchettone. Passaggio sfera: passaggio ridotto. Corpo in ottone. Sfera in ottone cromata. Tenuta asta di comando con doppio O-Ring in EPDM. Tenuta sfera PTFE con O-Ring in EPDM per recupero giochi. Tenute bocchettoni ad O-Ring in EPDM. Fluidi d'impiego acqua e soluzioni glicolate; massima percentuale di glicole 50%. Pressione massima d'esercizio 16 bar. Pressione differenziale massima 10 bar. Alimentazione elettrica servocomando 230 V (ac) o 24 V (ac); assorbimento 6 VA; con microinterruttore ausiliario, portata contatto ausiliario 6 (2) A (230 V); coppia di spunto dinamico 15 N·m. Tempo di manovra 50 secondi (rotazione 90°). Grado di protezione IP 65. Lunghezza cavo alimentazione 0,8 m. Condizioni ambientali valvola con comando: campo di temperatura fluido -10÷110°C; temperatura ambiente: funzionamento -10÷55°C EN 60721-3-3 Cl. 3K4, massima umidità 95%; trasporto: -30÷70°C EN 60721-3-2 Cl. 2K3, massima umidità 95%; stoccaggio: -20÷70°C EN 60721-3-1 Cl. 1K2, massima umidità 95%.

Ci riserviamo il diritto di apportare miglioramenti e modifiche ai prodotti descritti ed ai relativi dati tecnici in qualsiasi momento e senza preavviso.