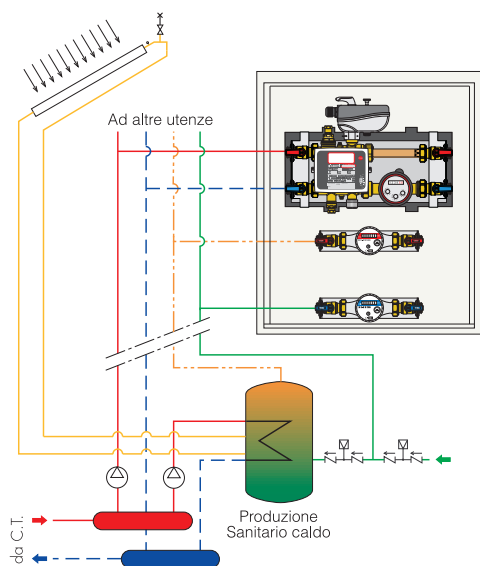


Modulo d'utenza universale - PLURIMOD® CLIMA

Sanitario Centralizzato

Contabilizzazione CONTECA®

serie 7001



Caratteristiche

Le attuali regole e disposizioni circa la progettazione di impianti termo/sanitari in ambito centralizzato richiedono l'adozione di moduli d'utenza.

Il modulo d'utenza (caldaietta autonoma senza fiamma) consente l'autonomia termica e la conseguente contabilizzazione dei consumi diretti sia di termie/frigorie che di acqua sanitaria calda/fredda.

Il modulo d'utenza è caratterizzato dalla specificità di prevedere molteplici soluzioni idrauliche che possono essere attuate direttamente in cantiere.

- **Valvola di zona a tre vie**, equipaggiata di taratura by-pass.
- **Valvola di zona a due vie** (by-pass in posizione chiuso).
- Posizionamento verticale od orizzontale con attacco su lato destro o sinistro.
- Predisposizione AUTOFLOW®.
- Possibilità di aggregazione di 3 stacchi sanitari.
- Impiego per impianti climatizzati (raffrescamento).
- Centralizzazione dei dati di consumo con il controllore serie 7550.

La coibentazione fornita di serie garantisce basse dispersioni termiche ed un'adeguata protezione anticondensa grazie anche alla totale assenza di ponti termici.

Funzioni di base

- Regolazione ON/OFF di zona a 2 o 3 vie.
- Contabilizzazione del calore conforme direttiva 2004/22/CE (MID) con predisposizione trasmissione centralizzata.
- Coibentazione globale contenente anche le valvole di intercettazione.

Funzioni opzionali

- Possibilità di aggregazione di 3 stacchi sanitari (ACS, AFS ed eventuale acqua duale).
- Stabilizzatore automatico di portata compatto AUTOFLOW®.
- Funzione Mix che prevede miscelatore termostatico meccanico serie 5217.
- La serie 70016/8/9 prevede la presenza di collettore di distribuzione da 2 a 8 partenze non coibentato.

Caratteristiche tecniche

Materiali

Componenti: ottone UNI EN 12165 CW617N
Tubi di raccordo: rame

Prestazioni

Pressione max di esercizio: 10 bar
Campo di temperatura: 3÷90°C
Fluido d'impiego: acqua, soluzioni glicolate
Massima percentuale di glicole: 30%
Attacchi: 3/4" M

Coibentazione

Materiale: PE-X espanso a celle chiuse
Spessore: 60 mm
Densità: - parte interna: 30 kg/m³
- parte esterna: 80 kg/m³
Conducibilità termica (ISO 2581): - a 0°C: 0,038 W/(m·K)
- a 40°C: 0,045 W/(m·K)
Coefficiente di resistenza al vapore (DIN 52615): > 1.300
Campo di temperatura di esercizio: 0÷100°C
Reazione al fuoco (DIN 4102): classe B2

Componenti caratteristici

- cassetta di contenimento in lamiera zincata 550x550 mm, profondità regolabile da 120 a 150 mm.
- portello di chiusura in lamiera verniciata **per interno** (RAL 9010)
- servocomando, serie 6450.
- valvola di zona impostabile a 2 o 3 vie.
- 1 coppia di valvole a sfera da 3/4" M con codolo telescopico.
- 1 coppia di valvole a sfera da 3/4" M standard.
- **assenza ponti termici e coibentazione ad alta protezione anticondensa.**
- contatore di calore CONTECA®, serie 7554.
- zona per il posizionamento di tripla funzione acqua sanitaria, serie 700050/51/52/53.

Cassetta per modulo PLURIMOD® CLIMA cod. 700105

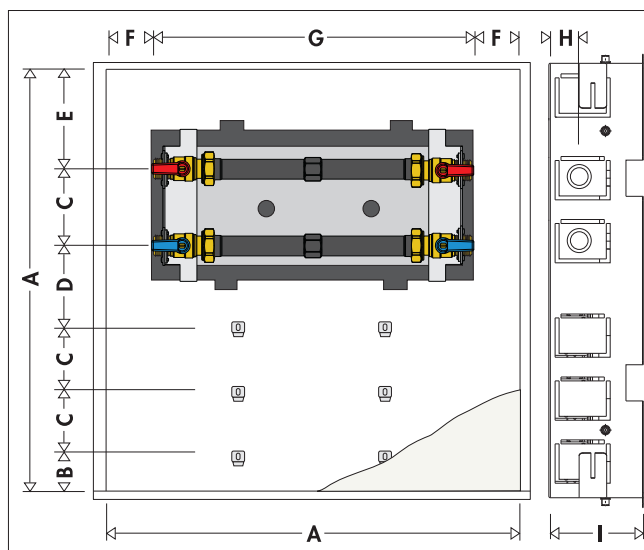


Cassetta ad incasso con fondo zincato e portello verniciato **per interno** RAL 9010; dotata di cornice di finitura regolabile da 120 a 150 mm di profondità.

La cassetta dima cod. 700105 viene fornita corredata di:

- 1 coppia di valvole a sfera da 3/4" M **con codolo telescopico**;
- 1 coppia di valvole a sfera da 3/4" M standard;
- 2 tubi di flussaggio per il lavaggio iniziale d'impianto (Tmax 55°C);
- **coibentazione di fondo installata**;
- **coibentazione frontale fornita sul retro portello cassetta**;
- cartone di protezione da eventuali detriti nella fase di finitura delle opere edili;
- la cassetta dima dispone di agganci di posizionamento di 3 funzioni acqua sanitaria serie 7000.

Dimensioni



A	B	C	D	E	F	G	H	I
550	45	80	120	145	79,5	391	43	120÷150

Posizionamento cassetta dima

La particolare conformazione della cassetta dima consente il posizionamento secondo svariati orientamenti, tale da renderla di fatto universale. Le posizioni consentite sono qui di seguito indicate:

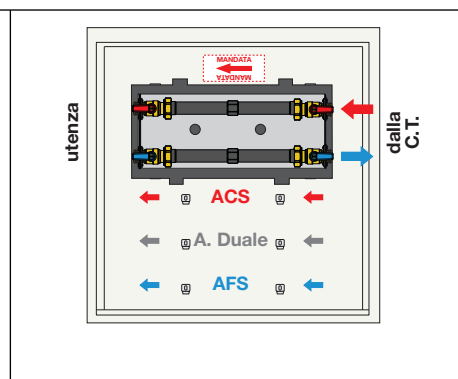
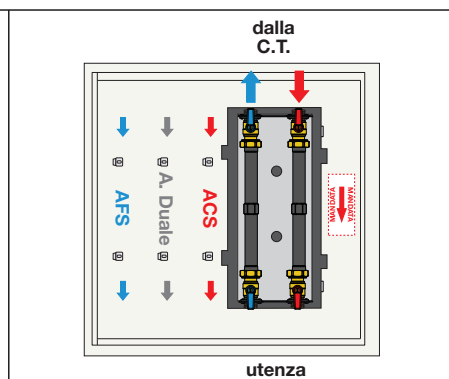
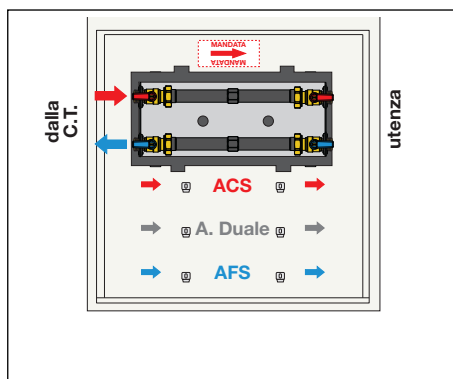
Fig. 1-3 con possibilità di inserire n° 3 funzioni sanitarie.

Fig. 4-6 con possibilità di inserire n° 1 funzione miscelatore e n° 2 funzioni sanitarie.

1) Orizzontale (attacco sinistro)

2) Verticale (attacco alto)

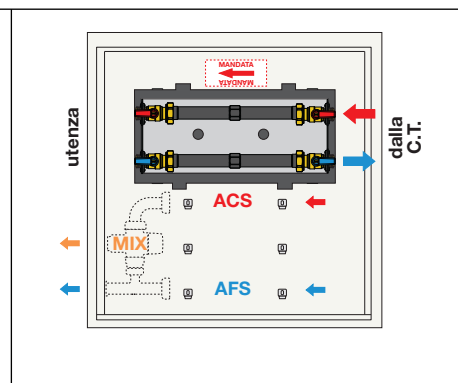
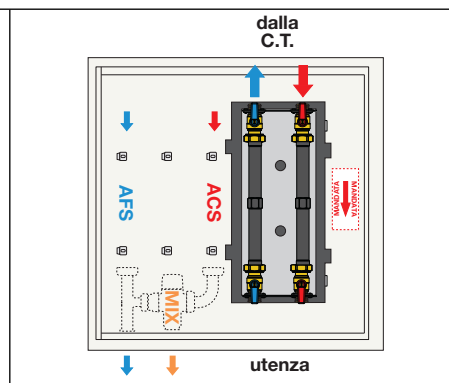
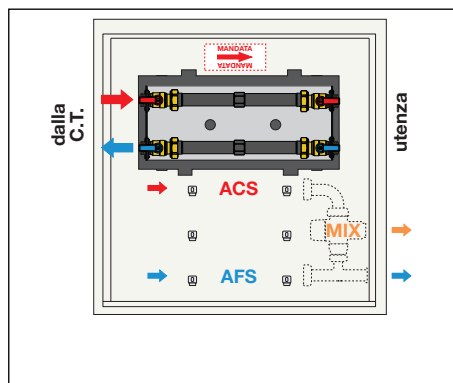
3) Orizzontale (attacco destro)



4) Orizzontale con funzione MIX (attacco sinistro)

5) Verticale con funzione MIX (attacco alto)

6) Orizzontale con funzione MIX (attacco destro)



Nota: le eventuali funzioni acqua sanitaria devono essere posizionate secondo le indicazioni di Fig. 1-6. **La posizione centrale è destinata alla collocazione della funzione acqua duale o tecnica.** Posizionamenti differenti da quelli indicati non consentono l'installazione della funzione MIX (cod.700055). Se presente il mix NON è consentita l'installazione dell'acqua duale.

Modulo d'utenza universale PLURIMOD® CLIMA con collettore di distribuzione

70019 Cassetta per PLURIMOD®

Cassetta ad incasso per PLURIMOD® con **collettore semplice di distribuzione**.



Cassetta ad incasso con fondo zincato e portello verniciato **per interno** RAL 9010; h = 870 mm, l = 600 mm, dotata di cornice di finitura regolabile da 120 a 150 mm di profondità. Collegamento reversibile all'impianto (di fabbrica con attacco sinistro).

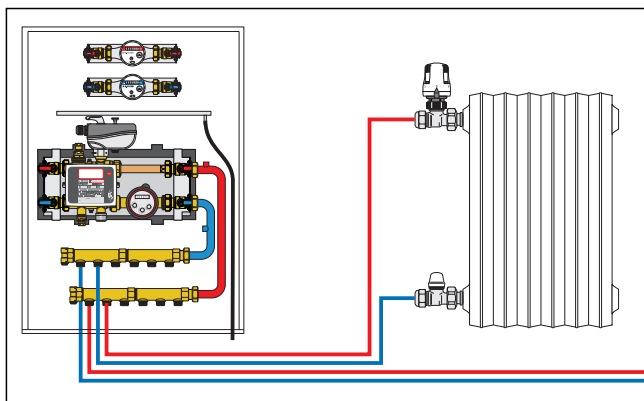
La cassetta dima serie 70019 viene fornita corredata di:

- 1 coppia di valvole a sfera da 3/4" M **con codolo telescopico**;
- 1 coppia di valvole a sfera da 3/4" M standard;
- 2 tubi di flussaggio per il lavaggio iniziale d'impianto;
- **coibentazione di fondo installata**;
- **coibentazione frontale fornita sul retro portello cassetta**;
- vaschetta di raccolta condensa sanitari;
- agganci di posizionamento delle funzioni acqua sanitaria serie 7000;
- 2 collettori semplici da 3/4" **serie 350** (max 8 attacchi) non coibentato;
- tubi e raccorderia di collegamento e fissaggio.

Codice	No. derivazioni	Attacchi derivati
70019B	2	23 p.1,5
70019C	3	23 p.1,5
70019D	4	23 p.1,5
70019E	5	23 p.1,5
70019F	6	23 p.1,5
70019G	7	23 p.1,5
70019H	8	23 p.1,5

N.B. Applicazioni che prevedono il raffrescamento richiedono l'intervento di coibentazione dello stacco e dei collettori da parte dell'installatore.

Schema applicativo distribuzione impianti a radiatori



70018 Cassetta per PLURIMOD®

Cassetta ad incasso per PLURIMOD® con **collettore di distribuzione con pre-regolazione** per impianti a ventilconvettori.



Cassetta ad incasso con fondo zincato e portello verniciato **per interno** RAL 9010; h = 870 mm, l = 600 mm, dotata di cornice di finitura regolabile da 120 a 150 mm di profondità. Collegamento reversibile all'impianto (di fabbrica con attacco sinistro).

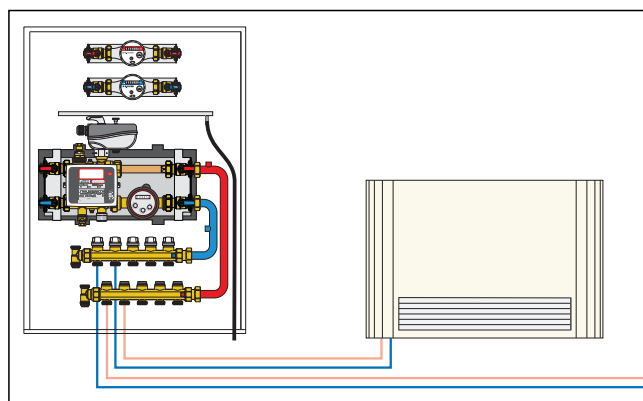
La cassetta dima serie 70018 viene fornita corredata di:

- 1 coppia di valvole a sfera da 3/4" M **con codolo telescopico**;
- 1 coppia di valvole a sfera da 3/4" M standard;
- 2 tubi di flussaggio per il lavaggio iniziale d'impianto;
- **coibentazione di fondo installata**;
- **coibentazione frontale fornita sul retro portello cassetta**;
- vaschetta di raccolta condensa sanitari;
- agganci di posizionamento delle funzioni acqua sanitaria serie 7000;
- 2 collettori da 3/4" **serie 662** (max 8 attacchi) non coibentato;
- tubi e raccorderia di collegamento e fissaggio.

Codice	No. derivazioni	Attacchi derivati
70018B	2	3/4"
70018C	3	3/4"
70018D	4	3/4"
70018E	5	3/4"
70018F	6	3/4"
70018G	7	3/4"
70018H	8	3/4"

N.B. Applicazioni che prevedono il raffrescamento richiedono l'intervento di coibentazione dello stacco e dei collettori da parte dell'installatore.

Schema applicativo distribuzione impianti a ventilconvettori



Modulo d'utenza universale PLURIMOD® CLIMA con collettore di distribuzione

70016 Cassetta per PLURIMOD®

Cassetta ad incasso per PLURIMOD® con collettore di distribuzione con pre-regolazione e valvole micrometriche per impianti a pannelli.



Cassetta ad incasso con fondo zincato e portello verniciato **per interno** RAL 9010; h = 870 mm, l = 600 mm, dotata di cornice di finitura regolabile da 120 a 150 mm di profondità. Collegamento reversibile all'impianto (di fabbrica con attacco sinistro).

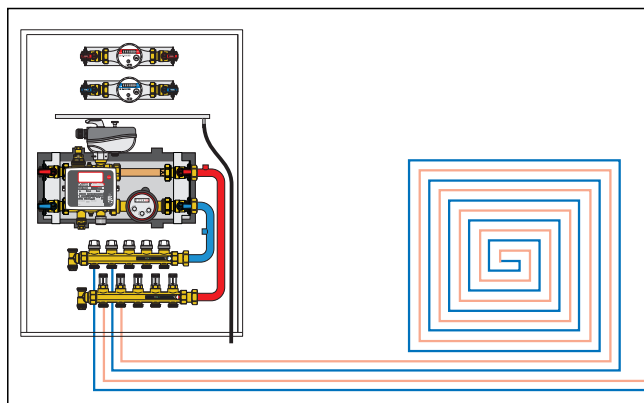
La cassetta dima serie 70016 viene fornita corredata di:

- 1 coppia di valvole a sfera da 3/4" M con codolo telescopico;
- 1 coppia di valvole a sfera da 3/4" M standard;
- 2 tubi di flussaggio per il lavaggio iniziale d'impianto;
- **coibentazione di fondo installata;**
- **coibentazione frontale fornita sul retro portello cassetta;**
- vaschetta di raccolta condensa sanitari;
- agganci di posizionamento delle funzioni acqua sanitaria serie 7000;
- 2 collettori da 3/4" **serie 662, collettore di mandata completo di valvole micrometriche di preregolazione** (max 8 attacchi) non coibentato;
- tubi e raccorderia di collegamento e fissaggio.

Codice	No. derivazioni	Attacchi derivati
70016B	2	3/4"
70016C	3	3/4"
70016D	4	3/4"
70016E	5	3/4"
70016F	6	3/4"
70016G	7	3/4"
70016H	8	3/4"

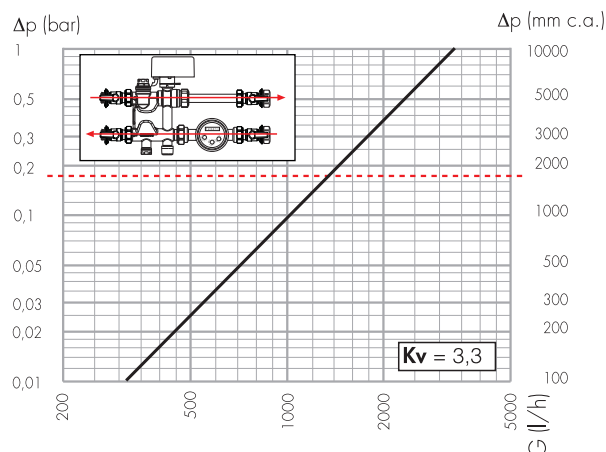
N.B. Applicazioni che prevedono il raffrescamento richiedono l'intervento di coibentazione dello stacco e dei collettori da parte dell'installatore.

Schema applicativo distribuzione impianti a pannelli

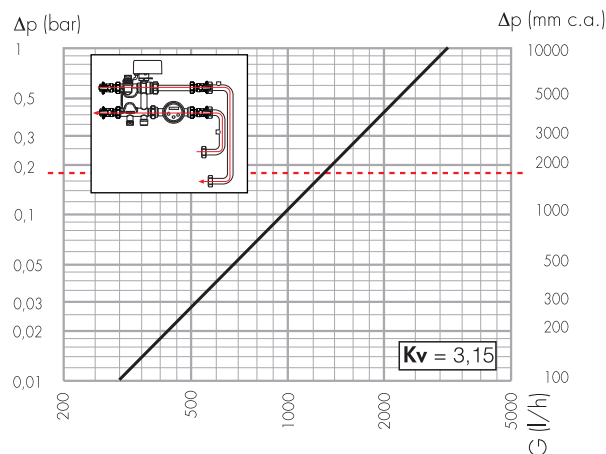


Caratteristiche idrauliche

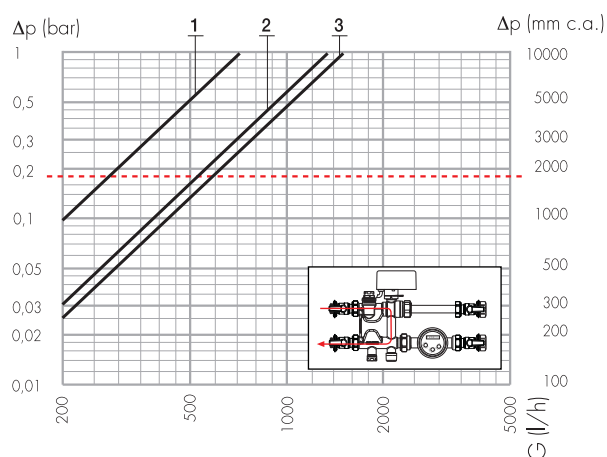
A1) Modulo idraulico cod 700115/16 con **valvola di zona aperta**



A2) Modulo idraulico cod. 700115/16 con tubi di raccordo senza collettore montato in cassetta serie 70016/8/9. con **valvola di zona aperta**



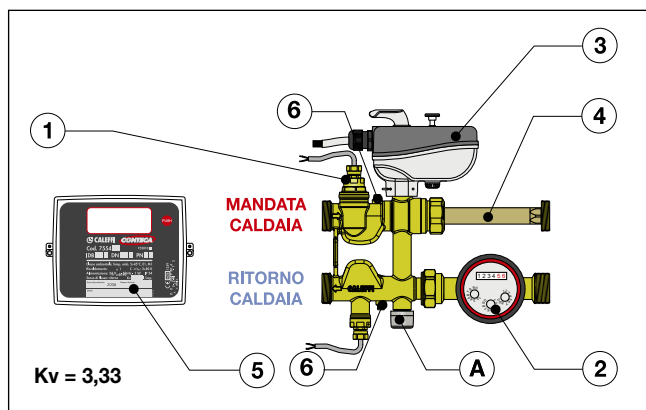
B) Modulo idraulico con **valvola di zona chiusa**



- 1 By-pass aperto 1 giro; $K_v = 0,71$
- 2 By-pass aperto 2 giri; $K_v = 1,28$
- 3 By-pass tutto aperto; $K_v = 1,49$

La linea rossa tratteggiata dei diagrammi A1, A2 e B indica il limite massimo della portata operativa consigliata.

Modulo idraulico PLURIMOD® cod. 700115-700116



Il modulo comprende:

- 1 - gruppo valvola di zona completo di pozzetti sonda
- 2 - contatore volumetrico Ø 3/4"
- 3 - servomotore serie 6450
- 4 - dima per AUTOFLOW® cod. 700075...
- 5 - pannello elettronico CONTECA® serie 7554 (alimentazione 24 V (ac) trasmissione centralizzata (Bus RS485))
- 6 - micro sfogo aria con tenuta O-ring
- A - volantino di regolazione by-pass

Nota: Agendo sul volantino (A) della via di by-pass si esegue la trasformazione del modulo da 2 vie (by-pass chiuso) a 3 vie con by-pass regolabile.

Il modulo idraulico può essere raccordato sia per attacco sinistro che destro, avendo cura di rispettare il senso di flusso.

Codice		Portata max consigliata l/h
700115	modulo con servomotore 230 V (ac)	1400
700116	modulo con servomotore 24 V (ac)	1400

La dotazione di coibentazione integrale (assenza di ponti termici di staffaggio) rende il PLURIMOD® CLIMA assolutamente idoneo alla funzione combinata di riscaldamento e raffrescamento.

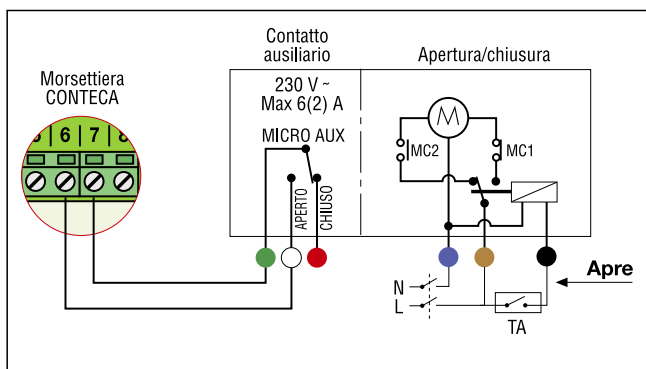
Caratteristiche servomotore

Tensione: 230 V (ac) / 24 V (ac) (cavo blu, marrone e nero)
 Comando: a 3 contatti
 Microinterruttore ausiliario: cavo verde, bianco e rosso
 Assorbimento: 6 VA
 Campo temperatura ambiente: -10÷55°C
 Grado di protezione: IP 65
 Tempo di manovra: 90 s (rotazione 90°)

Nota: Per maggiori ragguagli consultare



Schema collegamenti servomotore serie 6450



Indicazioni operative

Portata massima consigliata - Portata operativa (rumore)

Per salvaguardare le utenze dall'insorgere di rumore che potrebbe propagarsi all'interno dell'utenza è opportuno prevedere un valore di portata al di sotto della soglia di rumorosità legata al valore di pressione differenziale. A titolo indicativo si possono ritenere validi i valori sotto riportati.

Limiti di rumorosità - Δp (mm c.a.)
Δp ≤ 1800 Rumori poco probabili
1800 < Δp < 2200 Rumori probabili
Δp ≥ 2200 Rumori molto probabili

Le caratteristiche fluidodinamiche del modulo idraulico PLURIMOD® CLIMA suggeriscono i limiti di portata operativa massima consigliata pari a 1400 l/h.

La **linea rossa tratteggiata del diagramma A1 e A2** della pagina precedente sta ad indicare il **limite max della portata operativa**.

$$G = 3,3 \sqrt{0,18} = 1400 \text{ l/h}$$

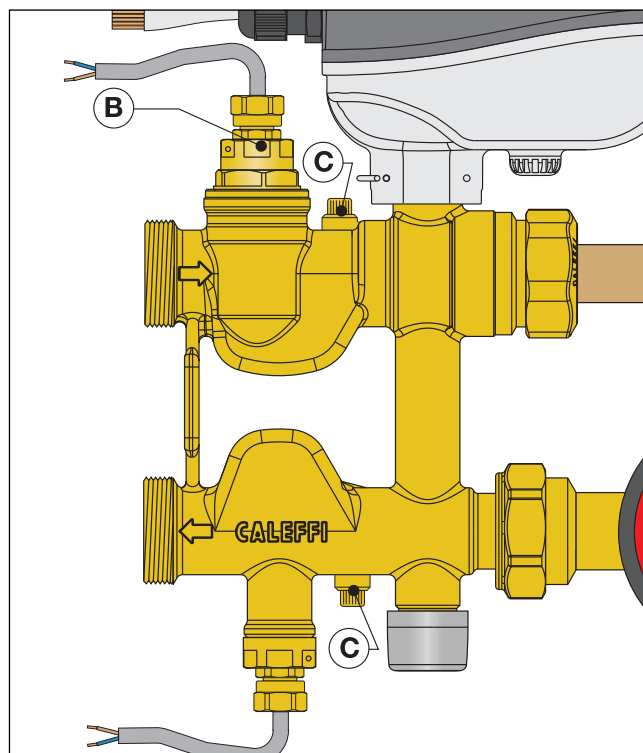
che corrisponde ad una velocità del fluido di circa 1,2 m/sec.

Ispezione filtro

Svitando il tappo (B) (Usare chiave con esagono 24) si accede facilmente al filtro per periodiche ispezioni e manutenzioni. Il filtro è presente solo sulla mandata.

Sfogo aria

Sfogo aria (C): ruotando in senso anti orario si permette l'uscita dell'aria presente durante l'avvio del sistema PLURIMOD® CLIMA.



Staffaggio pannello elettronico di contabilizzazione.

PLURIMOD® CLIMA VIENE FORNITO SEMPRE PER INSTALLAZIONE CON COLONNA MONTANTE A SINISTRA.

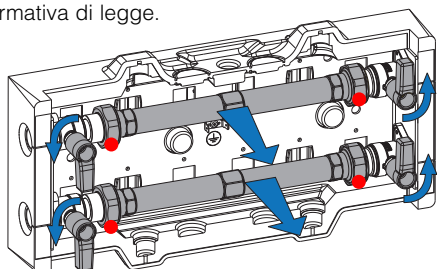
Riportiamo le fasi ed i passaggi necessari per il posizionamento del modulo PLURIMOD® CLIMA 700115-16 nella cassetta 700105; il lavaggio dell'impianto deve essere effettuato prima di questa operazione utilizzando i due tubi plastici già montati (Tmax flusso 55°C);

In questa fase valutare:

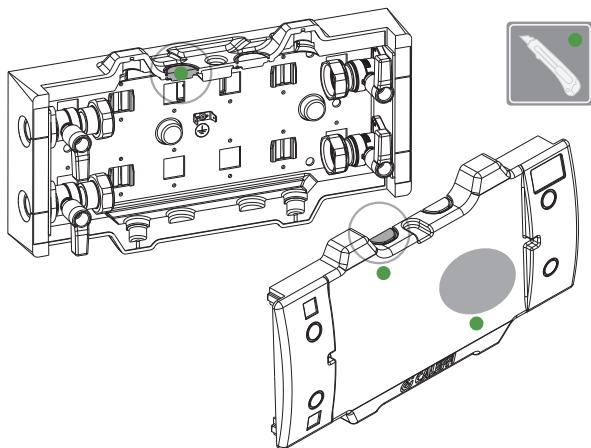
- La completa apertura delle 4 valvole durante il flusso.
- La direzione di flusso di mandata e ritorno alla centrale termica.
- La tubazione di mandata deve corrispondere alle leve rosse.
- La tubazione di ritorno deve corrispondere alle leve blu.

Per il posizionamento del PLURIMOD® CLIMA con colonna montante a sinistra seguire le seguenti fasi.

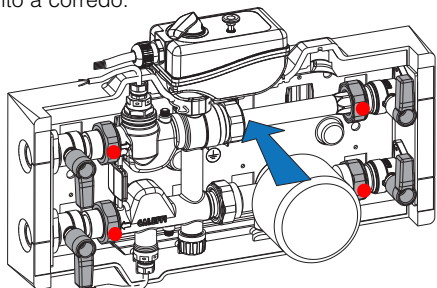
- Chiudere tutte e 4 le valvole di intercettazione.
- Con chiave fissa ch. 38 allentare con cautela le calotte indicate.
- Togliere i tubi in plastica di flusso e smaltirli secondo normativa di legge.



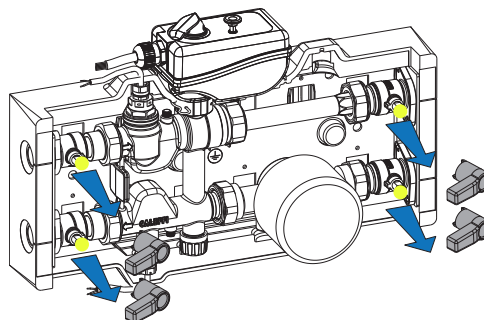
- Con taglierino o cutter tagliare, come presegnalato, i punti in verde per agevolare il posizionamento del gambo del servomotore e per agevolare il passaggio della testa del contatore volumetrico con uscita impulsiva.



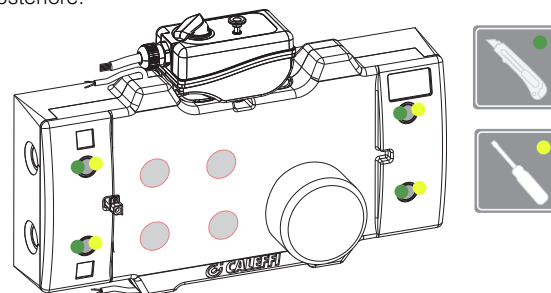
- Allontanare i codoli telescopici per agevolare l'inserimento.
- Avvicinare la sezione meccanica del PLURIMOD® CLIMA e bloccarlo mediante le quattro calotte solidali alle valvole; la tenuta è garantita da O-ring montati sulle valvole.
- Prestare attenzione alla sezione elettronica CONTECA® agganciata mediante una fascetta di sicurezza in modo che sia solidale alla sezione idraulica.
- Effettuare la piombatura del contatore volumetrico e delle sonde di mandata e ritorno utilizzando il kit di piombatura fornito a corredo.



- Mediante cacciavite svitare le viti che trattengono le manopole rosse e blu del PLURIMOD® CLIMA. Reinserrire avvitando le viti nei rispettivi perni in modo da non smarrirle e posizionare le 4 leve nell'apposita sezione con piccole feritoie di bloccaggio poste nel retro della coibentazione frontale.

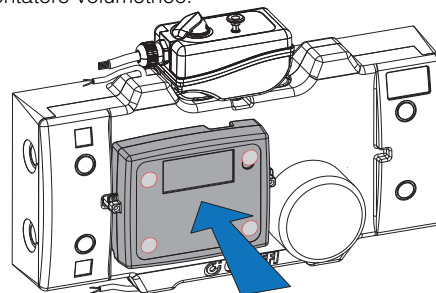


- Se è previsto il posizionamento delle leve a vista (con operatività diretta di apertura e chiusura valvole senza togliere la coibentazione) si deve operare secondo quanto segue: con taglierino o cutter tagliare con attenzione le 4 sezioni circolari di passaggio leve già segnalate sulla coibentazione anteriore; inserire le leve rosse sulla mandata e blu sul ritorno bloccandole con le viti in dotazione. Dopo aver posizionato in modo soddisfacente la coibentazione, fissare efficacemente con il velcro la sezione anteriore con quella posteriore.



- Dal kit fornito a corredo prendere i 4 adesivi con velcro e posizionarli sulla coibentazione indicativamente nella zona indicata in figura in modo che siano coincidenti ai 4 adesivi posizionati sul retro della scatola CONTECA®.

- Tagliare la fascetta che trattiene la sezione elettronica del CONTECA® alla sezione idraulica del PLURIMOD® CLIMA. Bloccare il contenitore plastico mediante il velcro premendolo in modo da farlo rimanere aderente alla coibentazione. Prestare particolare cura al passaggio dei cavi della sonda e del contatore volumetrico.

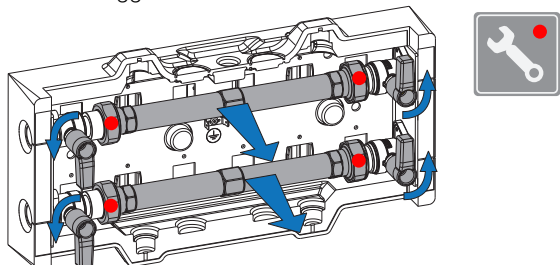


- Procedere quindi al collegamento del contatore volumetrico e degli eventuali contatori sanitari, dell'alimentazione 24 V (ac) e del cavo bus. Per accedere alla scheda elettronica ed eseguire i collegamenti è necessario svitare le due viti con taglio a cacciavite poste ai lati della scatola plastica CONTECA®. Dopo aver effettuato i collegamenti elettrici e richiuso con cautela il CONTECA® effettuare la piombatura del contenitore plastico utilizzando i fori laterali vicino alle viti, usando il kit di piombatura fornito a corredo.

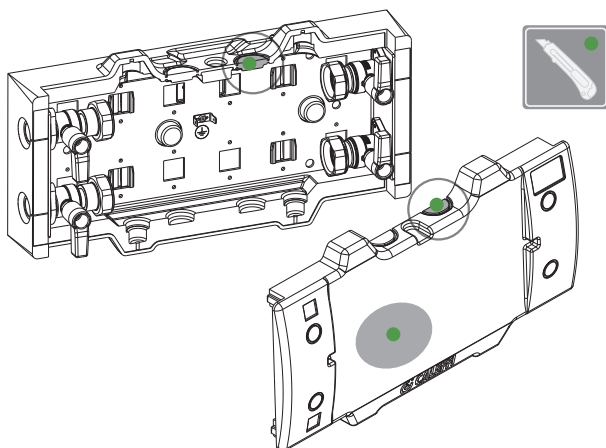
Posizionamento del PLURIMOD® CLIMA con colonna montante a destra

PLURIMOD® CLIMA VIENE FORNITO SEMPRE PER INSTALLAZIONE CON COLONNA MONTANTE A SINISTRA ED È PERTANTO DA RIADATTARE SECONDO LE SEGUENTI FASI.

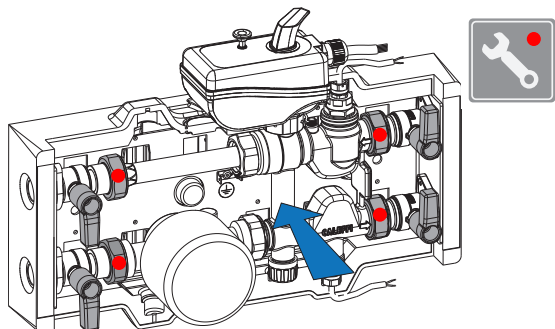
- Chiudere tutte e 4 le valvole di intercettazione.
- Con chiave fissa ch. 38 allentare con cautela le calotte indicate.
- Togliere i tubi in plastica di flussaggio e smaltirli secondo normativa di legge.



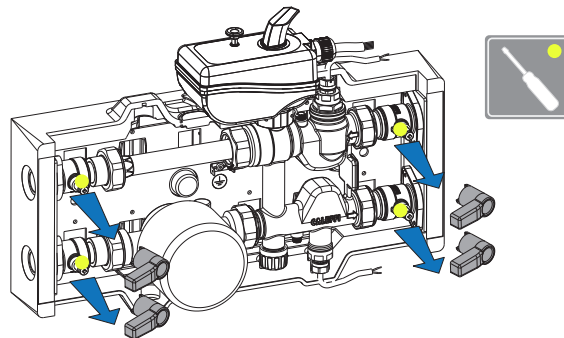
- Con taglierino o cutter tagliare, come presegnalato, i punti in verde per agevolare il posizionamento del gambo del servomotore e per agevolare il passaggio della testa del contatore volumetrico con uscita impulsiva.



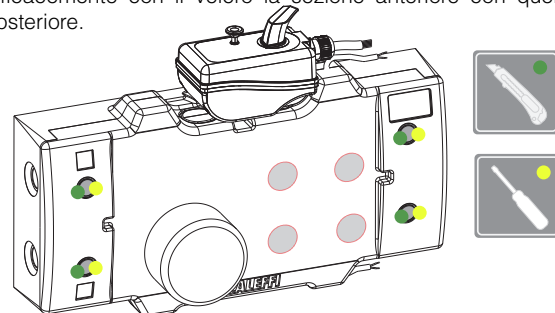
- Ruotare il modulo di 180° rispetto all'asse della valvola di zona; allentando le calotte del misuratore di portata e ruotarlo di 180° come da schema.
- Allontanare i codoli telescopici per agevolare l'inserimento.
- Avvicinare la sezione meccanica del PLURIMOD® CLIMA e bloccarlo mediante le quattro calotte solidali alle valvole; la tenuta è garantita da O-ring montati sulle valvole.
- Prestare attenzione alla sezione elettronica CONTECA® agganciata mediante una fascetta di sicurezza affinché sia solidale alla sezione idraulica.



- Mediante cacciavite svitare le viti che trattengono le manopole rosse e blu del PLURIMOD® CLIMA. Reinserrire avvitando le viti nei rispettivi perni in modo da non smarrirle e posizionare le 4 leve nell'apposita sezione con piccole feritoie di bloccaggio poste nel retro della coibentazione frontale.

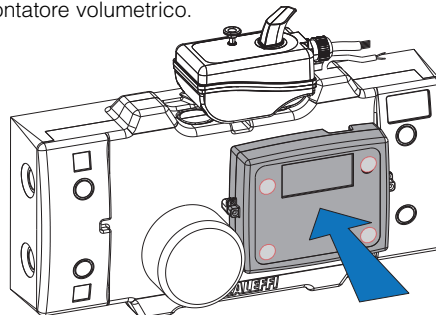


- Se è previsto il posizionamento delle leve a vista (con operatività diretta di apertura e chiusura valvole senza togliere la coibentazione) si deve operare secondo quanto segue: con taglierino o cutter tagliare con attenzione le 4 sezioni circolari di passaggio leve già segnalate sulla coibentazione anteriore; inserire le leve rosse sulla mandata e blu sul ritorno bloccandole con le viti in dotazione. Dopo aver posizionato in modo soddisfacente la coibentazione, fissare efficacemente con il velcro la sezione anteriore con quella posteriore.



- Dal kit fornito a corredo prendere i 4 adesivi con velcro e posizzarli sulla coibentazione indicativamente nella zona indicata in figura in modo che siano coincidenti ai 4 adesivi posizionati sul retro della scatola CONTECA®.

- Tagliare la fascetta che trattiene la sezione elettronica del CONTECA® alla sezione idraulica del PLURIMOD® CLIMA. Bloccare il contenitore plastico mediante il velcro premendolo in modo da farlo rimanere aderente alla coibentazione. Prestare particolare cura al passaggio dei cavi della sonda e del contatore volumetrico.



- Procedere quindi al collegamento del contatore volumetrico e degli eventuali contatori sanitari, dell'alimentazione 24 V (ac) e del cavo bus. Per accedere alla scheda elettronica ed eseguire i collegamenti è necessario svitare le due viti con taglio a cacciavite poste ai lati della scatola plastica CONTECA®. Dopo aver effettuato i collegamenti elettrici e richiuso con cautela il CONTECA® effettuare la piombatura del contenitore plastico utilizzando i fori laterali vicino alle viti, usando il kit di piombatura fornito a corredo.

OPZIONI IDRAULICHE

7000 Funzione acqua sanitaria

Stacco acqua sanitaria d'utenza composto da:

- valvola di intercettazione a sfera con ritegno BALLSTOP e **codolo telescopico**;
- contatore volumetrico (MI001);
- valvola intercettazione a sfera con terminale maschio;
- tubo di flussaggio.

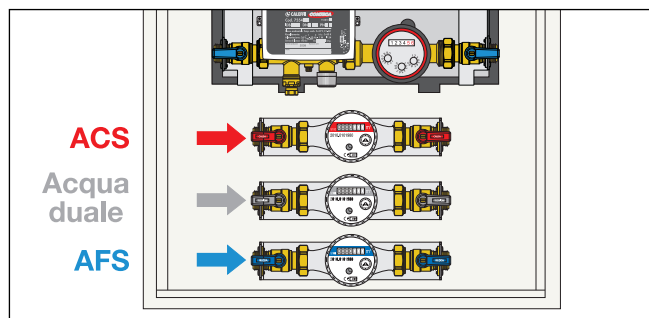


Codice

700050	sanitario caldo 3/4" a lettura locale
700051	sanitario caldo 3/4" con uscita impulsiva
700052	sanitario freddo 3/4" a lettura locale
700053	sanitario freddo 3/4" con uscita impulsiva

Contatore volumetrico per acqua sanitaria
Conforme alla direttiva 2004/22/CE (MI001)

	ACQUA FREDDA	ACQUA CALDA
Dimensione	3/4"	3/4"
Contatore getto singolo	PN 16	
Portata permanente Q ₃	2.500 l/h	2.500 l/h
Portata di sovraccarico Q ₄	3.125 l/h	3.125 l/h
Campo temperatura di esercizio	0,1÷30°C	30÷90°C
Installazione orizzontale (H)		
Portata minima Q ₁	50 l/h	50 l/h
Portata di transizione Q ₂	200 l/h	200 l/h
Installazione verticale (V)		
Portata minima Q ₁	100 l/h	100 l/h
Portata di transizione Q ₂	250 l/h	250 l/h
Errori % max per Q ₂ ≤ Q ≤ Q ₄	±2%	±3%
per Q ₁ ≤ Q ≤ Q ₂	±5%	±5%



Note:

- Prima di staffare la funzione sanitaria sui supporti dima, verificare la direzione del flusso indicata sul corpo della valvola BALLSTOP.
- Prima di staffare il contatore volumetrico di portata, verificare la direzione del flusso indicata sul corpo del contatore stesso.

Nota: Le funzioni ACS/AFS sono fornite a parte. La presenza del tronchetto dima consente in prima installazione il **lavaggio della rete idrica (Tmax 55°C)**. Il contatore volumetrico di portata è **fornito a corredo** per il successivo staffaggio idraulico ed eventuale cablaggio elettrico sul pannello elettronico CONTECA®.

7000 Funzione miscelatore

Funzione miscelatore composto da:

- miscelatore serie 5217 con sicurezza anticottatura, certificato a norma NF 079 con regolazione della temperatura 30÷50°C;
- tubi in rame.

Pmax d'esercizio: 10 bar.
Tmax d'esercizio: 85°C.

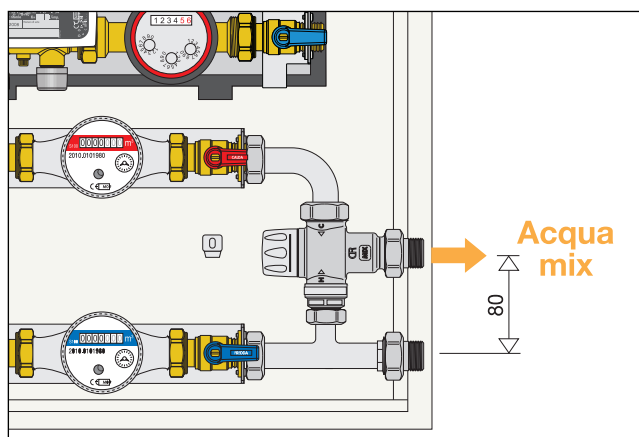


Codice

Attacco

700055

1/2"



Nota: La funzione mix cod. 700055 richiede la presenza di due funzioni acqua sanitaria (ACS - AFS) cod. 700050/51/52/53 ed esclude la presenza di una terza funzione acqua sanitaria.

Nota: per maggiori ragguagli consultare

depl. 01092

700075 Stabilizzatore automatico di portata compatto



Rimuovendo il manicotto dima in rame è possibile raccordare lo stabilizzatore di portata cod. 700075...

... Per il completamento del codice consultare la seguente tabella.

con range Δp 15÷200 kPa									
m ³ /h	...	m ³ /h	...	m ³ /h	...	m ³ /h	...	m ³ /h	...
	cifra		cifra		cifra		cifra		cifra
0,12	M12	0,25	M25	0,40	M40	0,70	M70	1,00	1M0
0,15	M15	0,30	M30	0,50	M50	0,80	M80	1,20	1M2
0,20	M20	0,35	M35	0,60	M60	0,90	M90	1,40	1M4

Codice

700075 ... 1" calotta x 1" M

Esempio: portata massima richiesta 600 l/h cod. 700075 M60.

Contatore di calore CONTECA® serie 7554



Conformità direttiva 2004/22/CE/MID
Classe di precisione: 3 secondo EN 1434



Caratteristiche tecniche

Sonda di temperatura

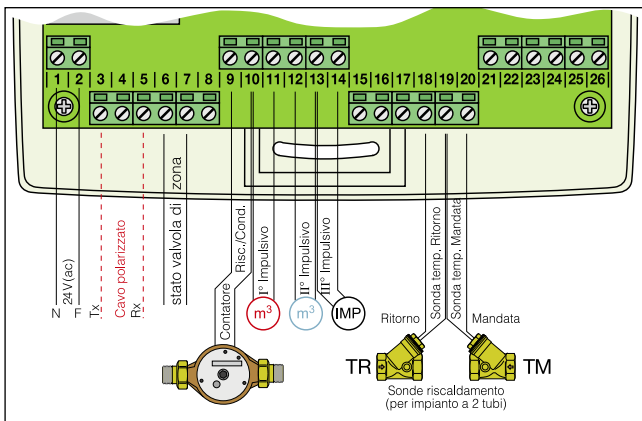
Tipo: NTC
Valore limite differenza di temperatura: 3 - 80 K
Sensibilità di misura: $\leq 0,05^{\circ}\text{C}$

Contatore di volume

Pressione nominale: PN 10
Massima temperatura fluido: 90°C
Portata inferiore Q_i : 50 l/h
Portata nominale Q_p : 2500 l/h

Unità di calcolo

Caratteristiche metrologiche: conformità EN 1434-1
MID 2004/22/CE
Trasmissione centralizzata: in modalità RS485 / M-bus
Classificazione ambientale: MID 2004/22/CE E1-M1
Alimentazione elettrica: 24 V (ac) - 1 W - 50 Hz
Classe di protezione secondo DIN 40050: IP 54



Il contatore di calore CONTECA® prevede svariate configurazioni di contabilizzazione e di acquisizione impulsi che determinano prestabilite posizioni di collegamento sotto riportate.

1) Contabilizzazione termie e/o frigorie

- 6 - 7 Stato valvola di zona
- 9 - 10 Contatore di massa circuito termico
- 19 - 20 Sonda di mandata (TA)
- 18 - 19 Sonda di ritorno (TR)

2) Acquisizione impulsivi sanitari e/o generici (Tipo OA-OC)

2.1) Un solo contatore impulsivo

- 10 - 11 ACS o AFS (1° consumo impulsivo)

2.2) Due contatori impulsivi

- 10 - 11 ACS (1° consumo impulsivo)
- 12 - 13 AFS (2° consumo impulsivo)

2.2) Tre contatori impulsivi

- 10 - 11 ACS (1° consumo impulsivo)
- 12 - 13 AFS (2° consumo impulsivo)
- 13 - 14 Generico/Duale (3° consumo impulsivo)

Ciclo informazioni utente

Il contatore di calore è equipaggiato di display a cristalli liquidi. L'attivazione del display avviene tramite pressione del tasto posto frontalmente . Tramite brevi pressioni del tasto è possibile scorrere le varie finestre informative.

Riscaldamento - Energia (Termie)	E 1- 0 kWh	←
Raffrescamento - Energia (Frigorie)	E 1- 0 kWh	↑
Volume fluido vettore	0 04 m ³	↑
1° consumo impulsivo	1 1 m ³	↑
2° consumo impulsivo	2 0 m ³	↑
3° consumo impulsivo	3 0 m ³	↑
Portata	1 8000 m ³ /h	↑
Potenza	1 00 kW	↑
Temperatura mandata	1 A 29.1 °C	↑
Temperatura ritorno	1 r 28.6 °C	↑
Salto termico	1 d 0.36 °C	↑
Indirizzo di rete bus	ind 3	↑
N° aperture del tamper	OP 1	↑
Parametri di programmazione	1-0001-001k °C	↑
CKSUM	CH cAc d	↑
Test dei segmenti	E8-8888888888 kWh SYD: min max °C	↑

Nota: per maggiori ragguagli consultare

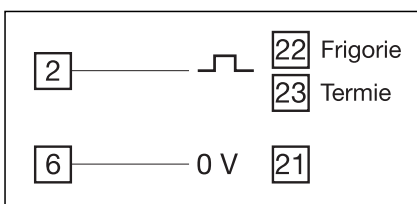
depl. 01111

OPZIONI ELETTRICO-ELETTRONICHE

755890 Totalizzatore energia a distanza



Totalizzatore digitale a distanza di energia per contatori serie 7554.
Corredato di placca per scatola incasso a 3 moduli.
Dimensioni: 120 x 80 x 60 mm.
Lunghezza massima cavo: 50 m.
Usare cavo schermato 2x1.



755810 Contabilizzazione frigoriferie

Il contatore CONTECA® su attivazione software è in grado di **contabilizzare, sulla valutazione dell'inversione del salto termico, le termie e le frigoriferie in registri separati.**



Codice

755810 contabilizzazione frigoriferie

75588. Uscita impulsiva

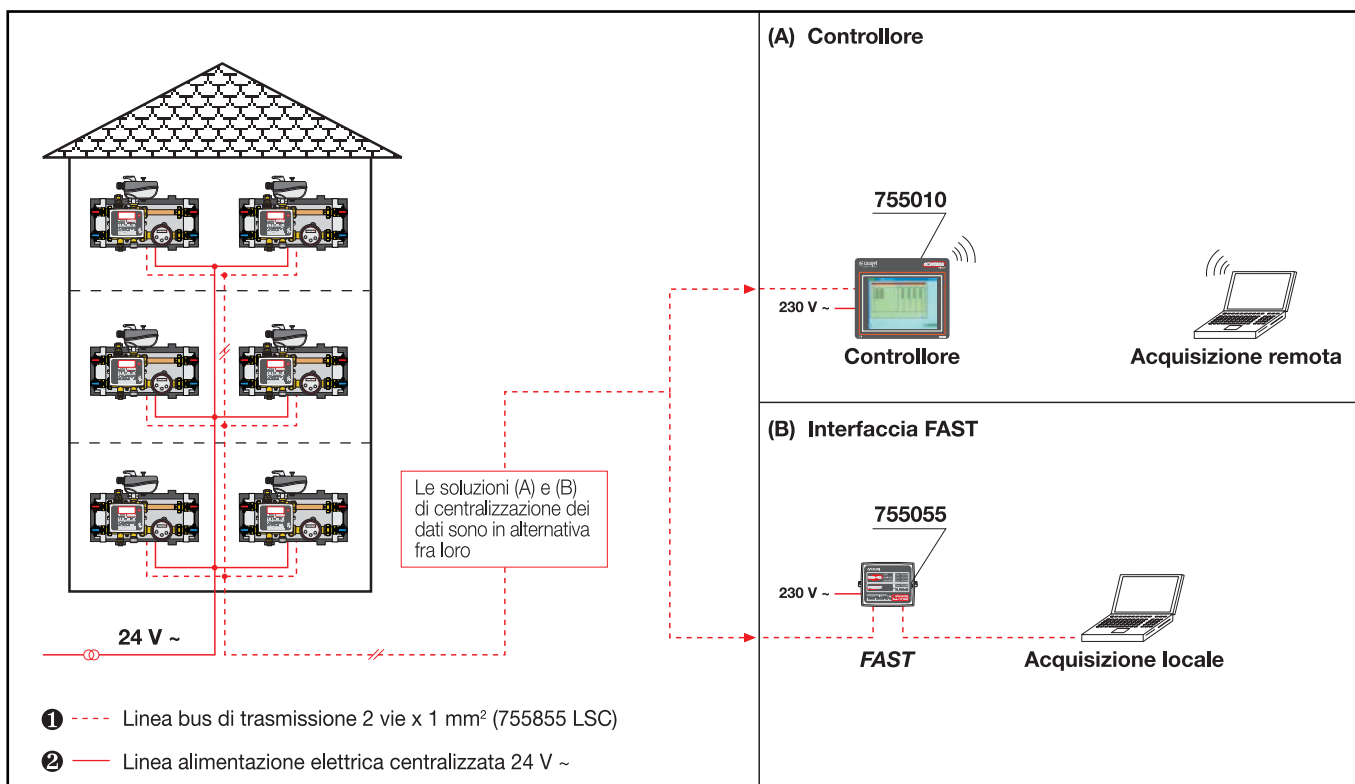
L'uscita impulsiva permette di trasferire ad un generico acquirente i valori di energia di termie e/o frigoriferie. **Il peso dell'impulso è di 1 kWh.** L'uscita impulsiva priva di potenziale è **open collector** con periodo impulso 120 ms - Vmax 24 V (dc).

Codice

755881 singola uscita impulsiva - TERMIE

755882 doppia uscita impulsiva - TERMIE/FRIGORIE

CENTRALIZZAZIONE DEI DATI



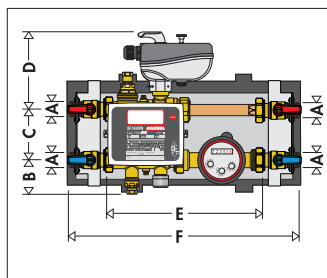
N.B.: Il bus di trasmissione cod. 755855 LSC è a 2 vie (sez. 2 x 1 mm²). Il controllore ammette un **max di 250 utenze**. Le modalità di stesura sono secondo la distribuzione ad albero (stella). La **lunghezza massima** di ogni singola tratta è di **1200 m**. È possibile stendere fino ad un **massimo di 4 tratte distinte**.

Nota: per maggiori ragguagli consultare



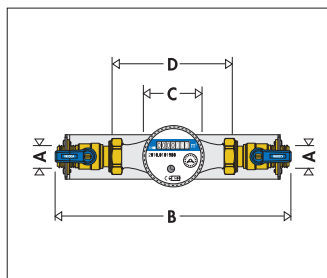
Dimensioni

700115/16



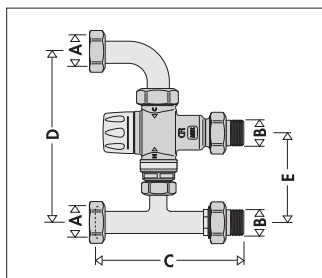
A	B	C	D	E	F
3/4"	43	80	118	254	391

700050÷53



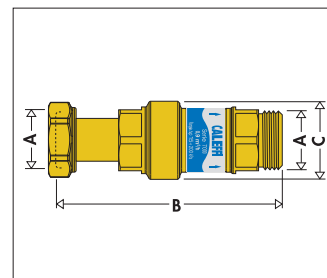
A	B	C	D
3/4"	268	72	137

700055



A	B	C	D	E
3/4"	1/2"	121	160	80

700075



A	B	C
1"	121	41

TESTO DI CAPITOLATO

Cod. 700105

Dima per modulo d'utenza PLURIMOD® a posizionamento universale composta da:

- cassetta in lamiera verniciata per interni (RAL 9010) corredata di portello con chiusura universale (l = 550 mm - h = 550 mm - p = 120÷150 mm);
- 1 coppia di valvole d'intercettazione a sfera 3/4" M con codolo telescopico;
- 1 coppia di valvole a sfera da 3/4" M standard;
- tubi plastici per verifiche di tenuta e lavaggio impianto (Tmax 55°C);
- coibentazione ad alte prestazioni anticondensa con totale isolamento ponti termici;
- alette di posizionamento tripla funzione sanitaria (ACS - AFS - Acqua duale o tecnica).

Cod. 700115/16

Modulo idraulico PLURIMOD® a posizionamento universale e a configurazione modificabile da 2 vie a 3 vie con by-pass regolabile composto da:

- blocco idraulico con valvola di zona a sfera e pozzetti per prese di temperatura;
- servomotore serie 6450 a 230 V (ac) (per cod. 700115) o 24 V (ac) (per cod. 700116);
- contatore di calore CONTECA® - certificazione CE 2004/22 (MID);
- dima per AUTOFLOW®.

Cod. 70019.

Cassetta dima ad incasso per PLURIMOD® CLIMA con collettore semplice di distribuzione composta da:

- cassetta con fondo zincato e portello verniciato per interno RAL 9010; h = 870 mm, l = 600 mm, dotata di cornice di finitura regolabile da 120 a 150 mm di profondità;
- 1 coppia di valvole a sfera da 3/4" M con codolo telescopico;
- 1 coppia di valvole a sfera da 3/4" M standard;
- coibentazione ad alta protezione anticondensa con totale assenza ponti termici della sezione di misura e termoregolazione;
- 2 tubi di flussaggio per il lavaggio iniziale d'impianto (Tmax 55 °C);
- vaschetta di raccolta condensa sanitari;
- 2 agganci di posizionamento delle funzioni acqua sanitaria serie 7000;
- 2 collettori semplici da 3/4" serie 350 (max 8 attacchi);
- tubi e raccorderia di collegamento e fissaggio.

Cod. 70018.

Cassetta dima ad incasso per PLURIMOD® CLIMA con collettore di distribuzione per impianti a ventilconvettori/pannelli composta da:

- cassetta con fondo zincato e portello verniciato per interno RAL 9010; h = 870 mm, l = 600 mm, dotata di cornice di finitura regolabile da 120 a 150 mm di profondità;
- 1 coppia di valvole a sfera da 3/4" M con codolo telescopico;
- 1 coppia di valvole a sfera da 3/4" M standard;
- coibentazione ad alta protezione anticondensa con totale assenza ponti termici della sezione di misura e termoregolazione;
- 2 tubi di flussaggio per il lavaggio iniziale d'impianto (Tmax 55°C);
- vaschetta di raccolta condensa sanitari;
- 2 agganci di posizionamento delle funzioni acqua sanitaria serie 7000;
- 2 collettori da 3/4" serie 662 (max 8 attacchi);
- tubi e raccorderia di collegamento e fissaggio.

Cod. 70016.

Cassetta dima ad incasso per PLURIMOD® CLIMA con collettore di distribuzione per impianti a pannelli composta da:

- Cassetta con fondo zincato e portello verniciato per interno RAL 9010; h = 870 mm, l = 600 mm, dotata di cornice di finitura regolabile da 120 a 150 mm di profondità;
- 1 coppia di valvole a sfera da 3/4" M con codolo telescopico;
- 1 coppia di valvole a sfera da 3/4" M standard;
- coibentazione ad alta protezione anticondensa con totale assenza ponti termici della sezione di misura e termoregolazione;
- 2 tubi di flussaggio per il lavaggio iniziale d'impianto (Tmax 55 °C);
- vaschetta di raccolta condensa sanitari;
- 2 agganci di posizionamento delle funzioni acqua sanitaria serie 7000;
- 2 collettori da 3/4" serie 662, collettore di mandata completo di valvole micrometriche di preregolazione (max 8 attacchi);
- tubi e raccorderia di collegamento e fissaggio.

Cod. 700050/51/52/53

Funzione acqua fredda sanitaria (AFS), funzione acqua calda (ACS) e acqua duale (AD) o tecnica composto da:

- valvola d'intercettazione a sfera con ritegno incorporato BALLSTOP e codolo telescopico;
- contatore volumetrico senza uscita impulsiva Ø 3/4" cod. 700050/52; con uscita impulsiva (K 10) cod. 700051/700053;
- valvola d'intercettazione a sfera;
- tronchetto dima per contatore volumetrico.

Cod. 700055

Funzione acqua sanitaria MIX composta da:

- miscelatore termostatico serie 5217 Ø 3/4" certificato a norma NF 079 doc 8;
- tubi in rame e raccorderia ad aggancio rapido.

Cod. 700075 ...

Stabilizzatore automatico di portata compatto AUTOFLOW®. Attacchi ad aggancio rapido. Corpo in ottone. Cartuccia in polimero ad alta resistenza. Molla in acciaio inossidabile. Tenute in EPDM. Fluidi d'impiego acqua e soluzioni glicolate. Massima percentuale di glicole 50%. Pressione massima di esercizio 16 bar. Campo di temperatura di esercizio 0÷100°C. Range Δp 15÷200 kPa. Campo di portate disponibili 0,12÷1,4 m³/h. Precisione ±10%.

Ci riserviamo il diritto di apportare miglioramenti e modifiche ai prodotti descritti ed ai relativi dati tecnici in qualsiasi momento e senza preavviso.
