

Valvole termostatiche dinamiche DYNAMICAL®

serie 230-231-232-233-234-237



Funzione

La valvola DYNAMICAL® permette il bilanciamento dinamico automatico ed una regolazione indipendente dalla pressione del fluido termovettore nei radiatori degli impianti di riscaldamento a due tubi.

Il dispositivo, in abbinamento ad un comando termostatico, elettronico o elettrotermico, combina in un unico componente diverse funzionalità.

L'impiego delle valvole termostatiche dinamiche in abbinamento ai comandi termostatici, consente di mantenere automaticamente costante, al valore impostato, la temperatura ambiente del locale in cui sono installate, garantendo un effettivo risparmio energetico.

Documentazione di riferimento

- Depliant 01009 Comando termostatico. Serie 200
- Depliant 01042 Comando elettrotermico. Serie 656.
- Depliant 01241 Comando termostatico. Serie 199
- Depliant 01263 Sistema elettronico di regolazione termica. Serie 210

Gamma prodotti

VALVOLE:

Per tubazioni in ferro:

- Serie 230 Valvola termostatica dinamica a squadra _____ misure 3/8", 1/2" e 3/4" (*)
- Serie 231 Valvola termostatica dinamica diritta _____ misure 3/8", 1/2" e 3/4" (*)
- Serie 234 Valvola termostatica dinamica reversa _____ misure 3/8", 1/2"

Per tubazioni in rame, plastica semplice e multistrato:

- Serie 232 Valvola termostatica dinamica a squadra _____ misure 3/8", 1/2" radiatore x 23 p.1,5 tubazione
- Serie 233 Valvola termostatica dinamica diritta _____ misure 3/8", 1/2" radiatore x 23 p.1,5 tubazione
- Serie 237 Valvola termostatica dinamica reversa _____ misure 3/8", 1/2" radiatore x 23 p.1,5 tubazione

COMANDI TERMOSTATICI ED ELETTROTHERMICI:

- Cod. 199000 CNT Comando termostatico con sensore incorporato con elemento sensibile a liquido _____ scala di regolazione 0÷5 corrispondente a 7÷28°C
- Cod. 199100 Comando termostatico con sensore a distanza con elemento sensibile a liquido _____ scala di regolazione 0÷5 corrispondente a 7÷28°C
- Serie 200 Comando termostatico con sensore incorporato con elemento sensibile a liquido _____ scala di regolazione 0÷5 corrispondente a 7÷28°C
- Serie 201 Comando termostatico con sensore a distanza con elemento sensibile a liquido _____ scala di regolazione 0÷5 corrispondente a 7÷28°C
- Serie 202 Comando termostatico con indicatore di temperatura _____ scala di regolazione 0÷5 corrispondente a 7÷28°C
- Serie 656. Comando elettrotermico _____

* 3/4" con codolo senza guarnizione di tenuta

Caratteristiche tecniche valvole

Materiale

- Corpo: ottone EN 12165 CW617N, cromato
- Asta di comando otturatore: acciaio inox
- Tenute idrauliche: EPDM
- Manopola di comando: ABS (PANTONE 356C)

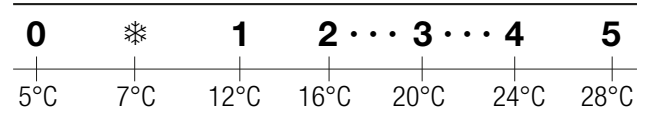
Prestazioni

- Fluidi di impiego: acqua, soluzioni glicolate
- Max percentuale glicole: 30%
- Pressione differenziale max con comando montato: 1,5 bar
- Pressione max esercizio: 10 bar
- Range Δp nominale di funzionamento: (reg. 1-4) 10÷150 kPa
(reg. 5-6) 15÷150 kPa
- Campo di regolazione della portata: 20÷120 l/h
- Campo temperatura di esercizio fluido vettore: 5÷95°C
- Preregolazione di fabbrica: posizione 6

Caratteristiche tecniche comandi serie 199/200/201/202

- Scala di regolazione: *÷5
- Campo di regolazione temperatura: 7÷28°C
- Intervento antigelo: 7°C
- Temperatura ambiente max: 50°C
- Lunghezza tubo capillare serie 201 e cod.199100: 2 m
- Indicatore di temperatura ambiente serie 202: 16÷26°C

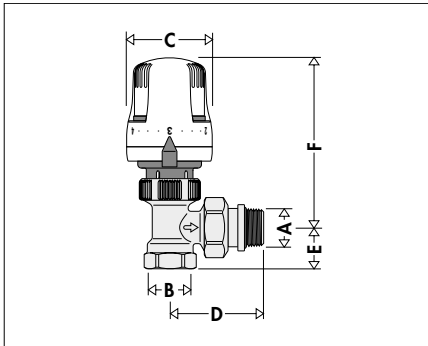
Scala di regolazione comandi serie 199/200/201/202



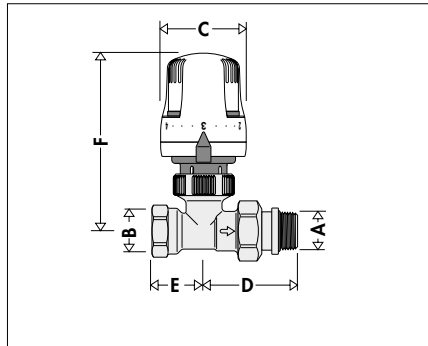
Caratteristiche tecniche comandi serie 656

- Normalmente chiuso
- Alimentazione: 230 V (ac) o 24 V (ac)/(dc)
- Assorbimento a regime: 3 W
- Grado di protezione: IP 44 (in verticale)
- Cavo alimentazione: 80 cm

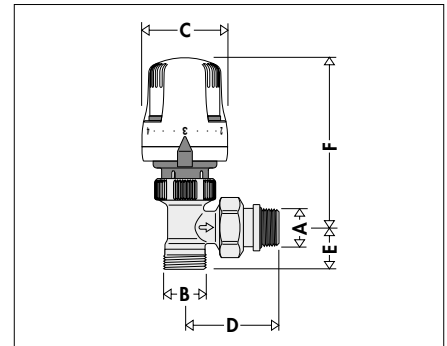
Dimensioni



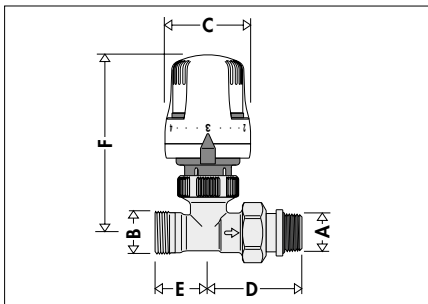
Code	A	B	C	D	E	F
230302 + 200001	3/8"	3/8"	48	48	20	103
230402 + 200001	1/2"	1/2"	48	52,5	23	103
230500 + 200001	3/4"	3/4"	48	62	26	103



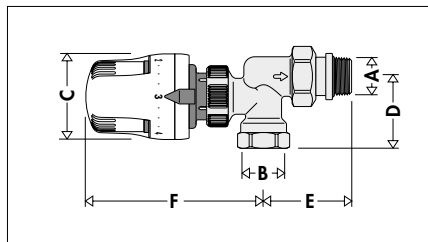
Code	A	B	C	D	E	F
231302 + 200001	3/8"	3/8"	48	48	26	106
231402 + 200001	1/2"	1/2"	48	52,5	29	106
231500 + 200001	3/4"	3/4"	48	62	35	106



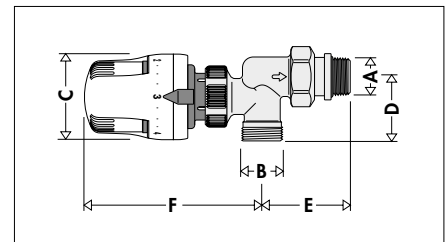
Code	A	B	C	D	E	F
232302 + 200001	3/8"	23 p.1,5	48	48	17,5	103
232402 + 200001	1/2"	23 p.1,5	48	52,5	20,5	103



Code	A	B	C	D	E	F
233302 + 200001	3/8"	23 p.1,5	48	48	21	106
233402 + 200001	1/2"	23 p.1,5	48	52,5	24	106



Code	A	B	C	D	E	F
234302 + 200001	3/8"	3/8"	48	40	46	106
234402 + 200001	1/2"	1/2"	48	40	51	106



Code	A	B	C	D	E	F
237302 + 200001	3/8"	23 p.1,5	48	37	46	106
237402 + 200001	1/2"	23 p.1,5	48	37	51	106

Bilanciamento degli impianti

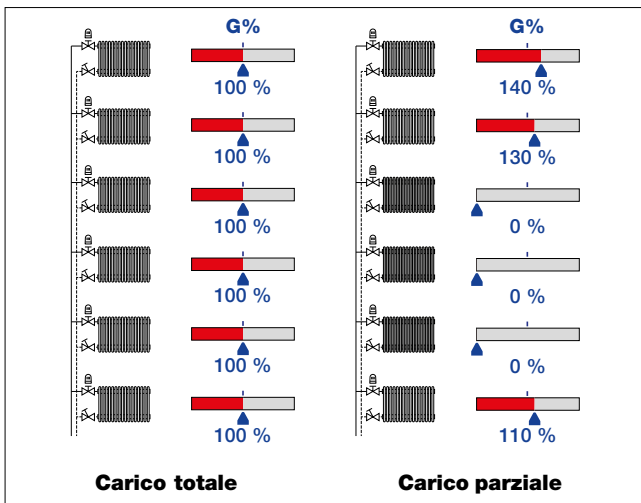
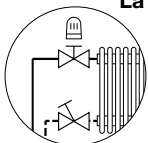
I circuiti idronici al servizio degli impianti di climatizzazione devono essere bilanciati, cioè realizzati in modo da garantire in ogni punto la portata di progetto di fluido termovettore. A seconda del tipo di impianto ed apparecchiature inserite, nonché dal tipo di controllo che si vuole realizzare, sono necessari specifici dispositivi di bilanciamento.

Bilanciamento statico

I dispositivi di tipo statico sono dispositivi manuali di tipo tradizionale, adatti in genere a circuiti a portata costante o con poche variazioni di carico.

Con i dispositivi di tipo statico, i circuiti sono difficili da equilibrare perfettamente e presentano dei limiti di funzionamento nel caso di chiusura parziale per intervento delle valvole di regolazione.

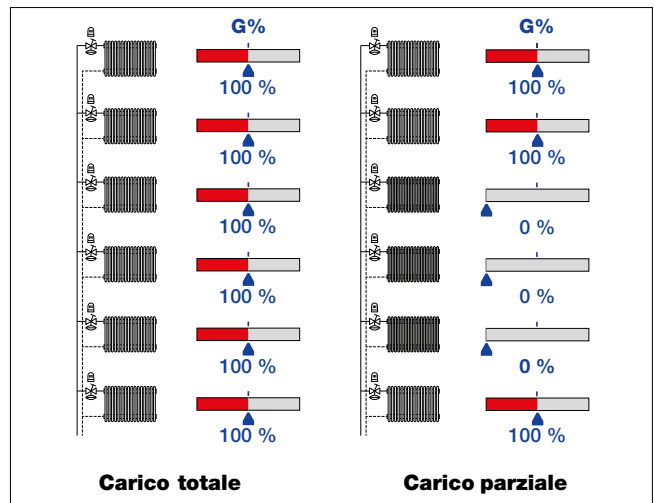
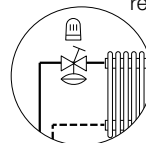
La portata sui circuiti aperti non rimane costante al valore nominale.



Bilanciamento dinamico

I dispositivi di tipo dinamico sono moderni dispositivi automatici, adatti principalmente agli impianti a portata variabile, con carichi termici che si modificano con elevata frequenza.

Sono in grado di bilanciare automaticamente il circuito idraulico, assicurando ad ogni terminale la portata di progetto. Anche nel caso di chiusura parziale del circuito per intervento delle valvole di regolazione, **le portate sui circuiti aperti restano costanti al valore nominale.**



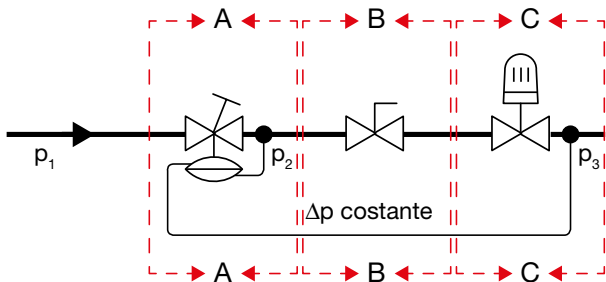
Principio di funzionamento

La valvola termostatica dinamica è stata progettata con lo scopo di controllare una portata di fluido termovettore nei radiatori degli impianti di riscaldamento a due tubi che sia:

- regolabile in funzione delle necessità della parte di circuito che il dispositivo stesso gestisce;
- costante al variare delle condizioni di pressione differenziale del circuito.

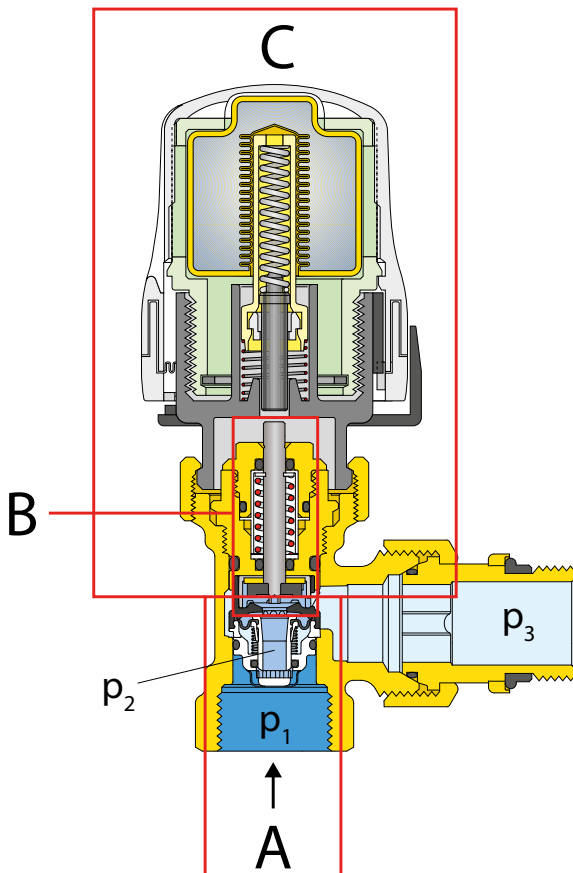
Il dispositivo, in abbinamento ad un comando termostatico, combina in un unico componente diverse funzionalità:

- Regolatore di pressione differenziale**, che annulla automaticamente l'effetto delle fluttuazioni di pressione tipiche degli impianti a portata variabile e previene funzionamenti rumorosi.
- Dispositivo di preregolazione della portata**, il quale permette di impostare direttamente il valore di portata massima, grazie alla combinazione con il regolatore di pressione differenziale.
- Controllo della portata in funzione della temperatura ambiente**, grazie alla combinazione con un comando termostatico. Il controllo della portata è ottimizzato poichè è reso indipendente dalla pressione.



Dove:

- p_1 = pressione di monte
- p_2 = pressione intermedia
- p_3 = pressione di valle
- $(p_1 - p_3) = \Delta p$ totale valvola
- $(p_2 - p_3) = \Delta p$ costante



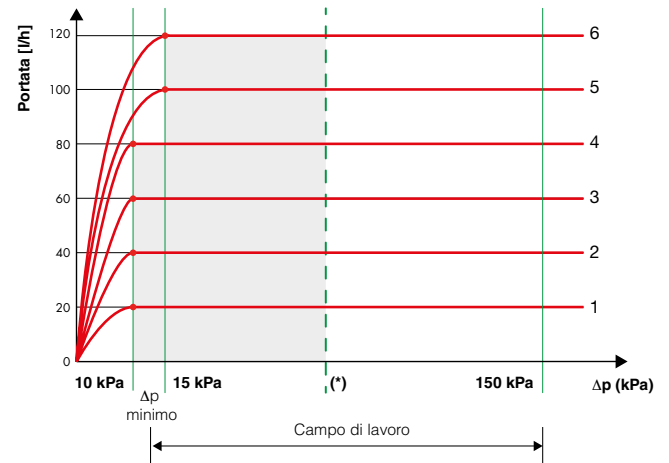
Il dispositivo (A) controlla e mantiene costante il Δp ai capi del dispositivo (B+C), con azione automatica (equilibrio tra forza generata dal differenziale di pressione e molla di contrasto interna). Se $(p_1 - p_3)$ aumenta, il regolatore di Δp interno reagisce per chiudere il passaggio e mantenere il Δp costante; in queste condizioni la portata rimarrà costante.

Il dispositivo (B) controlla la portata G , modificando la sua sezione di passaggio. La variazione della sezione di passaggio determina il valore di caratteristica idraulica (K_v) del dispositivo di controllo (B), che si mantiene costante su:

- un valore preimpostato manualmente
- un valore determinato dall'azione di controllo di un attuatore.

Campo di lavoro

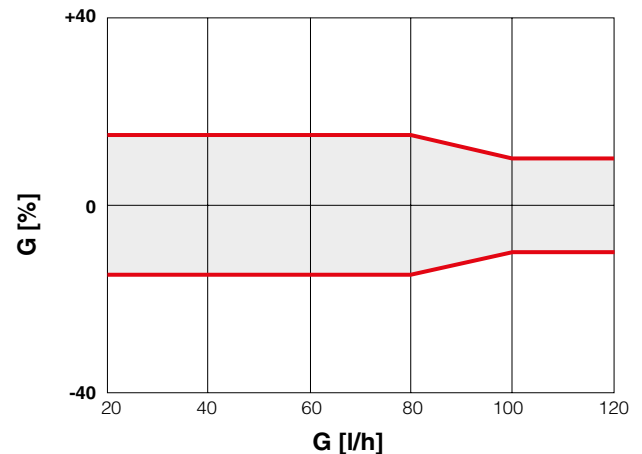
Affinchè il dispositivo sia in grado di mantenere costante la portata indipendentemente dalle condizioni di pressione differenziale del circuito, occorre che il Δp totale valvola ($p_1 - p_3$) sia in un campo compreso tra il valore di Δp minimo (10 kPa per le regolazioni da 1 a 4 e 15 kPa per le regolazioni 5 e 6) e il valore massimo di 150 kPa.



(*) Campo di lavoro consigliato: per un miglior comportamento dinamico senza problemi legati al passaggio del flusso d'acqua all'interno della valvola si consiglia di operare con $\Delta p < 70$ kPa.

- Δp min (20÷80 l/h): 10 kPa
- Δp min (100-120 l/h): 15 kPa

Precisione di portata



- Δp min (20÷80 l/h): 10 kPa
- Δp min (100-120 l/h): 15 kPa

Particolarità costruttive

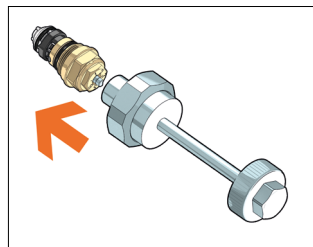
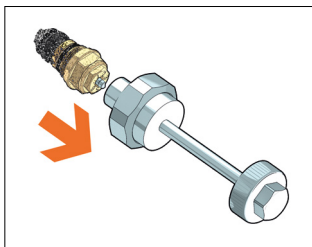
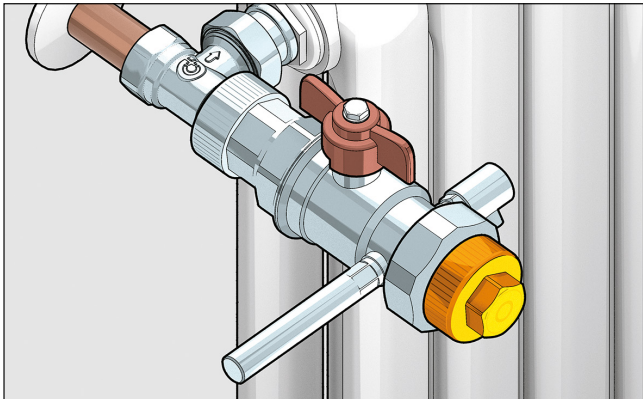
Dispositivo compatto

La valvola dinamica è stata progettata con ingombri compatibili con quelli delle valvole tradizionali, quindi in caso di riqualificazione non si rendono necessari particolari adattamenti.

ATTENZIONE! Il vitone della valvola dinamica non può essere installato in una valvola tradizionale.

Sostituzione vitone

Il vitone, preassemblato in un corpo unico, contiene tutti i componenti di regolazione. Può essere ispezionato per eventuale pulizia o sostituito in caso di necessità, utilizzando l'apposito kit di sostituzione vitoni (cod. 387201), senza bisogno di togliere la valvola radiatore dalla tubazione.



Valvola

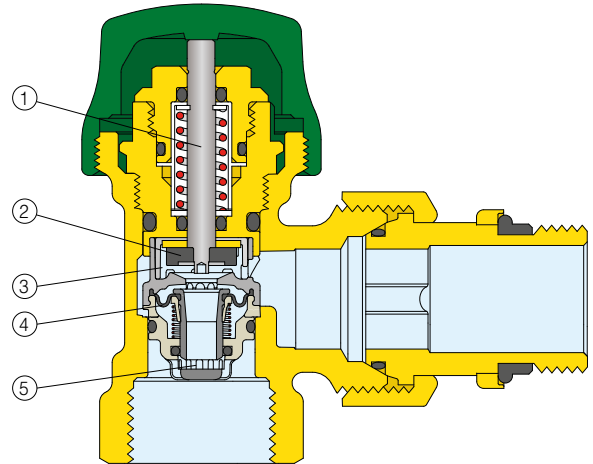
L'asta di comando (1) è in acciaio inossidabile, con doppia tenuta ad O-Ring in EPDM.

L'otturatore (2) in EPDM è realizzato in modo tale da ottimizzare le caratteristiche fluidodinamiche della valvola durante l'azione progressiva di apertura o chiusura nel funzionamento termostatico.

Il dispositivo interno di prerogolazione (3) è in materiale polimerico antibloccaggio.

La membrana equilibratrice (4) in EPDM ad elevata sensibilità meccanica abbinata alla molla ed al dispositivo di controllo permette la regolazione della pressione differenziale.

E' presente una gabbia di protezione (5) per minimizzare il rischio di intrusione di sporco nel componente dinamico.

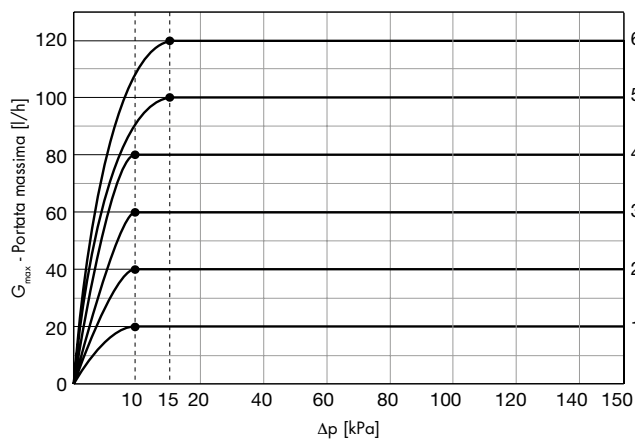


Facilità di progettazione

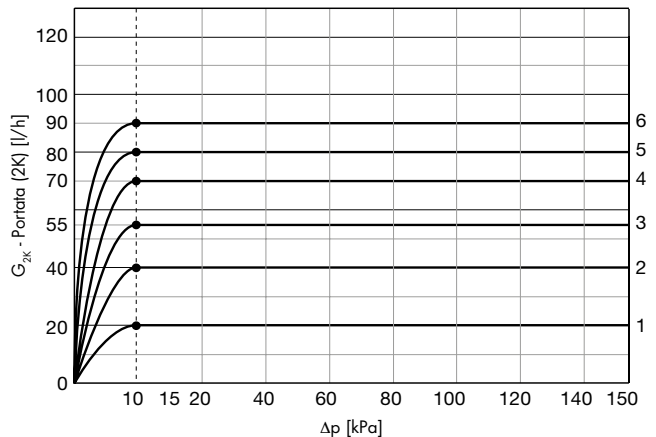
La presenza del dispositivo interno in grado di regolare la portata e stabilizzare il Δp di lavoro permette di velocizzare le operazioni di progettazione e bilanciamento: non si richiedono componenti di supporto per le operazioni di calcolo e sono molto semplici da prerogolare.

Caratteristiche idrauliche

Senza comando termostatico



Con comando termostatico e banda proporzionale 2K



	Posizione di prerogolazione					
	1	2	3	4	5	6
G_{max} (l/h)	20	40	60	80	100	120
G_{2K} (l/h)	20	40	55	70	80	90

Dimensionamento impianto

Per un corretto dimensionamento impiantistico, le valvole vengono normalmente scelte individuando il valore di prerogolazione in funzione della portata di progetto sul diagramma con comando termostatico e banda proporzionale 2K.

La regolazione è puntuale e non continua.

Esempio di prerogolazione utilizzando valvole termostatiche dinamiche a squadra da 1/2"

Supponiamo di dover bilanciare tre circuiti aventi le seguenti caratteristiche:

Potenza di progetto	Circuito 1	Q1 = 1800 kcal/h
	Circuito 2	Q2 = 750 kcal/h
	Circuito 3	Q3 = 1600 kcal/h

Salto termico di progetto $\Delta T = 20$

Portata di progetto

La portata di progetto per ciascun radiatore viene calcolata con la relazione:

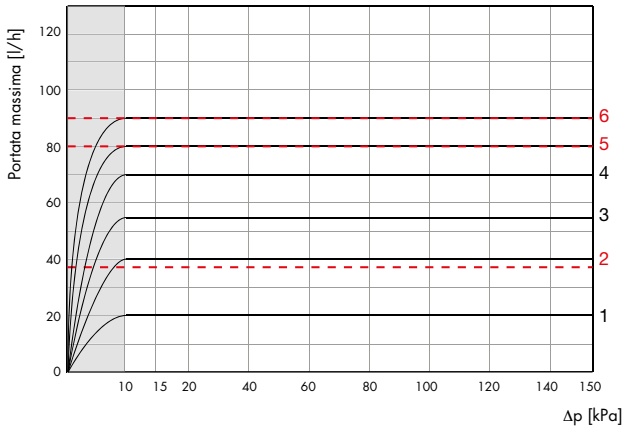
$$G = Q/\Delta T$$

Circuito 1	$G_1 = 90$ l/h
Circuito 2	$G_2 = 37,5$ l/h
Circuito 3	$G_3 = 80$ l/h

Prerogolazione e portata effettiva

Le posizioni di taratura sono facilmente determinabili in base alle portate di progetto dal grafico o dalla tabella riportati al paragrafo "Caratteristiche idrauliche" (si considera per il dimensionamento la regolazione 2K).

Circuito 1	pos. 6	$G_1 = 90$ l/h
Circuito 2	pos. 2	$G_2 = 40$ l/h
Circuito 3	pos. 5	$G_3 = 80$ l/h



Δp minimo di funzionamento: verifica in loco del circuito sfavorito

La valvola termostatica dinamica, con regolazione 2K, funziona tra 10 kPa e 150 kPa. Per questo motivo è necessario individuare il circuito più sfavorito, determinare il Δp disponibile utilizzando il kit di misura Δp cod. 230100. (Vedi accessori) ed assicurare a tale circuito il Δp minimo di funzionamento regolando la prevalenza del circolatore.

Δp minimo di funzionamento: calcolo circuito sfavorito

Il circuito più sfavorito, al quale assicurare il Δp minimo di funzionamento, può essere individuato tramite calcolo rigoroso delle perdite di carico.

1 - Calcolo delle perdite di carico di ogni singolo circuito radiatore (Δp_C)

$$\Delta p_C = \Delta p_{\min} + \Delta p_{T/R}$$

dove:

Δp_{\min} Δp minimo di funzionamento della valvola DYNAMICAL®

$\Delta p_{T/R}$ perdite di carico tubazioni / radiatore. (*)

Ne segue che:

	Circuito 1	Circuito 2	Circuito 3
Δp_{\min}	10 kPa	10 kPa	10 kPa
$\Delta p_{T/R}$ (*)	2,5 kPa	3 kPa	2 kPa
Δp_C	12,5 kPa	13 kPa	12 kPa

2 - Calcolo delle perdite di carico dei tratti di collegamento (Δp_{TC}). (*)

	Tratto 0-1	Tratto 1-2	Tratto 2-3
Δp_{TC}	4 kPa	2 kPa	1,5 kPa

(*) Nel caso in esempio, per semplicità si assumono noti i valori senza riportare tutto il calcolo.

3 - Calcolo delle perdite di carico totali di ciascun circuito rispetto al circolatore. (Δp_{TOT}).

$$\text{Circ. 1 } \Delta p_{TOT1} = \Delta p_{TC0-1} + \Delta p_{C1} = 4 + 12,5 = 16,5 \text{ kPa}$$

$$\text{Circ. 2 } \Delta p_{TOT2} = \Delta p_{TC0-1} + \Delta p_{TC1-2} + \Delta p_{C2} = 4 + 2 + 13 = 19 \text{ kPa}$$

$$\text{Circ. 3 } \Delta p_{TOT3} = \Delta p_{TC0-1} + \Delta p_{TC1-2} + \Delta p_{TC2-3} + \Delta p_{C3} = 4 + 2 + 1,5 + 12 = 19,5 \text{ kPa}$$

Nel caso in esempio il circuito più sfavorito è il numero 3 al quale corrisponde la massima perdita di carico totale.

Determinazione portata pompa di circolazione

La portata della pompa di circolazione si calcola, con sufficiente precisione, con la somma delle portate G_{\max} dei radiatori (a).
Risulta quindi:

$$G_{\text{pompa}} = \Sigma G_{\max}$$

In modo teoricamente più preciso, la portata si può calcolare anche come somma delle portate a cui sono tarate le valvole DYNAMICAL® (b).

Nell'esempio precedente:

$$(a) \quad \Sigma G_{\max} = 207,5 \text{ l/h}$$

$$(b) \quad \text{pos.6} + \text{pos. 2} + \text{pos. 5} = 90 + 40 + 80 = 210 \text{ l/h}$$

le differenze in gioco tra i due metodi non sono molto elevate.

Determinazione prevalenza pompa di circolazione

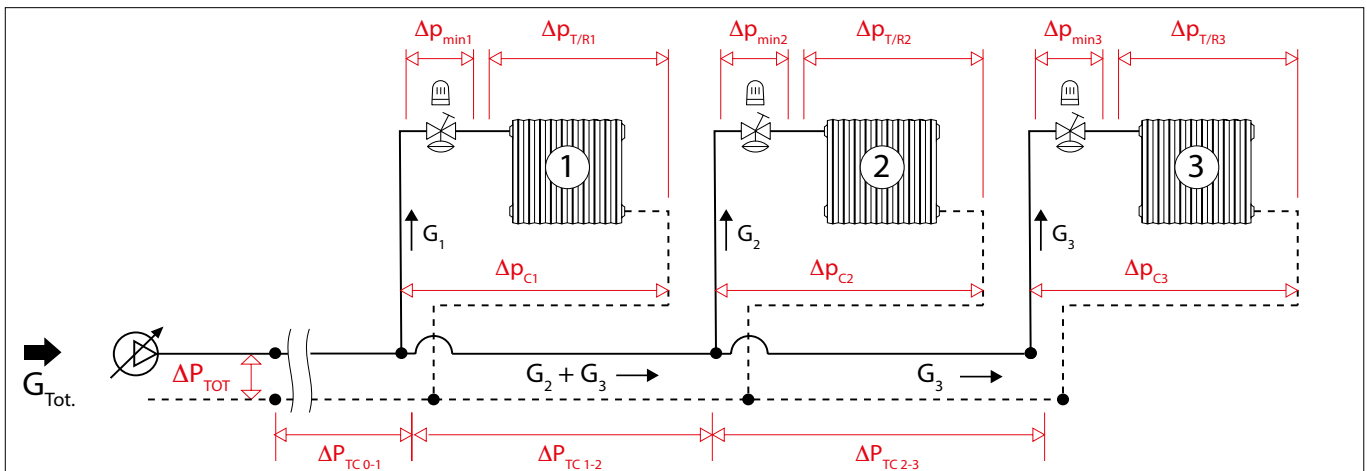
La prevalenza della pompa di circolazione viene calcolata come somma delle perdite di carico del circuito più sfavorito Δp_C sfavorito (comprensive del Δp_{\min} di funzionamento della valvola DYNAMICAL® e delle perdite tubazione/radiatore $\Delta p_{T/R}$) e dei Δp dei tratti di collegamento di tale circuito alla pompa di circolazione.

Risulta quindi:

$$\Delta p_{\text{pompa}} = \Delta p_{\min} + \Delta p_{T/R} \text{ sfavorito} + \Sigma \Delta p_{\text{tratti collegamento}}$$

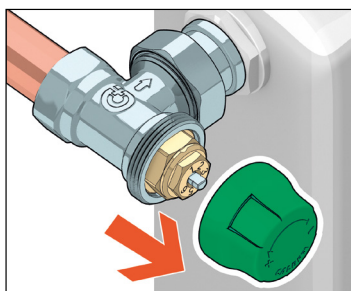
Nel caso in esempio:

$$\Delta p_{\text{pompa}} = \Delta p_{TOT3}$$

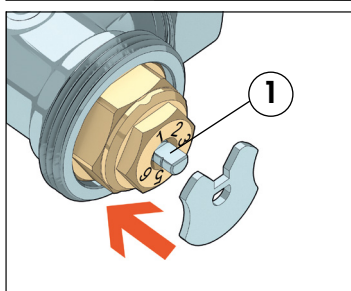


Preregolazione e montaggio comandi termostatici, elettronici o elettrotermici

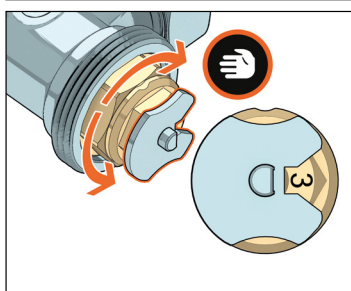
Rimuovere la manopola dalla valvola.



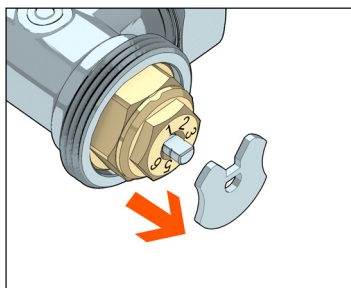
Per effettuare la prerregolazione della portata, posizionare l'apposita ghiera sagomata. Il riferimento della posizione di taratura è definito dall'orientamento della superficie laterale piana (1) dell'asta di comando.



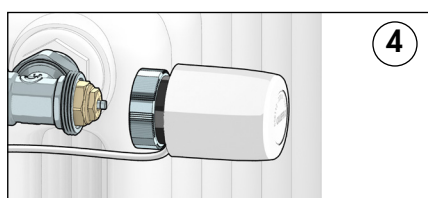
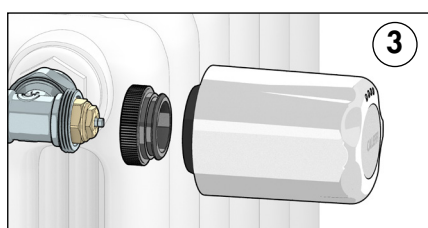
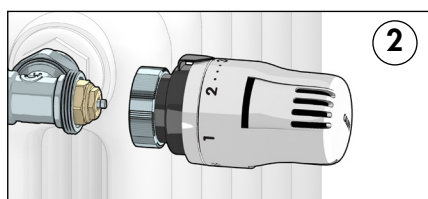
Ruotare l'asta di comando per selezionare la posizione desiderata.



Rimuovere la ghiera di regolazione.

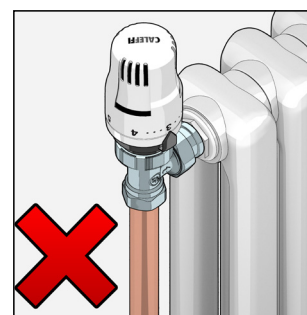
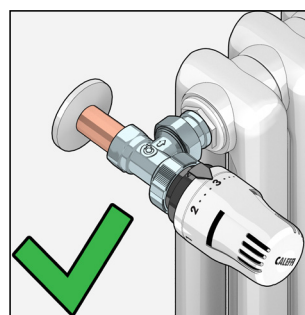


Installare il comando termostatico (2), elettronico (3) o elettrotermico (4) sulla valvola.

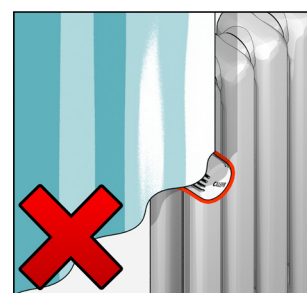
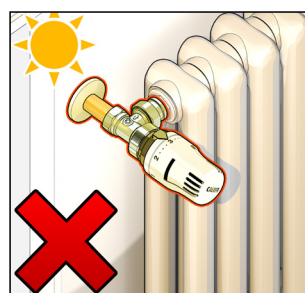
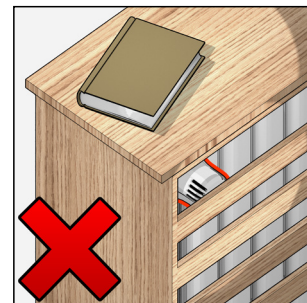


Installazione valvole con comandi termostatici

I comandi termostatici vanno installati in posizione orizzontale.

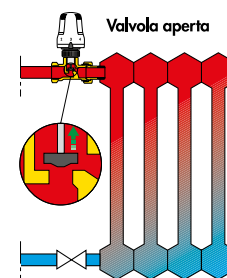
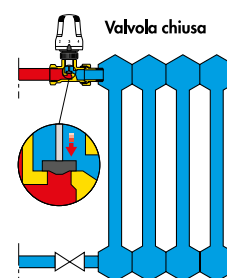


L'elemento sensibile dei comandi termostatici non deve essere installato in: nicchie, cassonetti, dietro tendaggi, oppure all'esposizione diretta dei raggi solari che ne falserebbero le rilevazioni.



Principio di funzionamento comando termostatico

Il dispositivo di comando della valvola termostatica è un regolatore proporzionale di temperatura, costituito da un soffietto contenente uno specifico liquido termostatico. All'aumentare della temperatura, il liquido aumenta di volume e provoca la dilatazione del soffietto. Con la diminuzione della temperatura si verifica il processo inverso; il soffietto si contrae per effetto della spinta della molla di contrasto. I movimenti assiali dell'elemento sensibile vengono trasmessi all'otturatore della valvola tramite l'asta di collegamento, regolando così il flusso del fluido nel corpo scaldante.

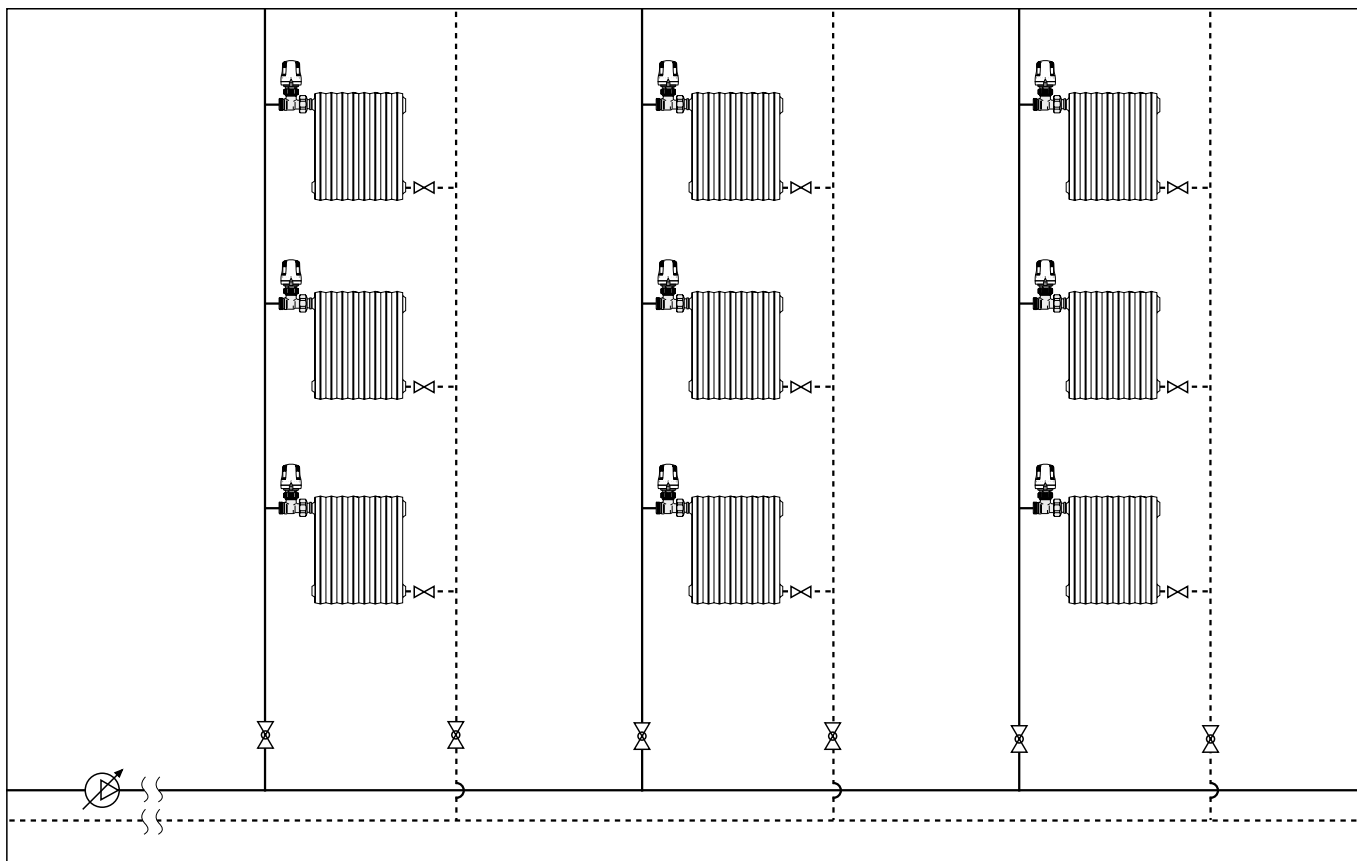


Abbinamento a sistemi di contabilizzazione del calore

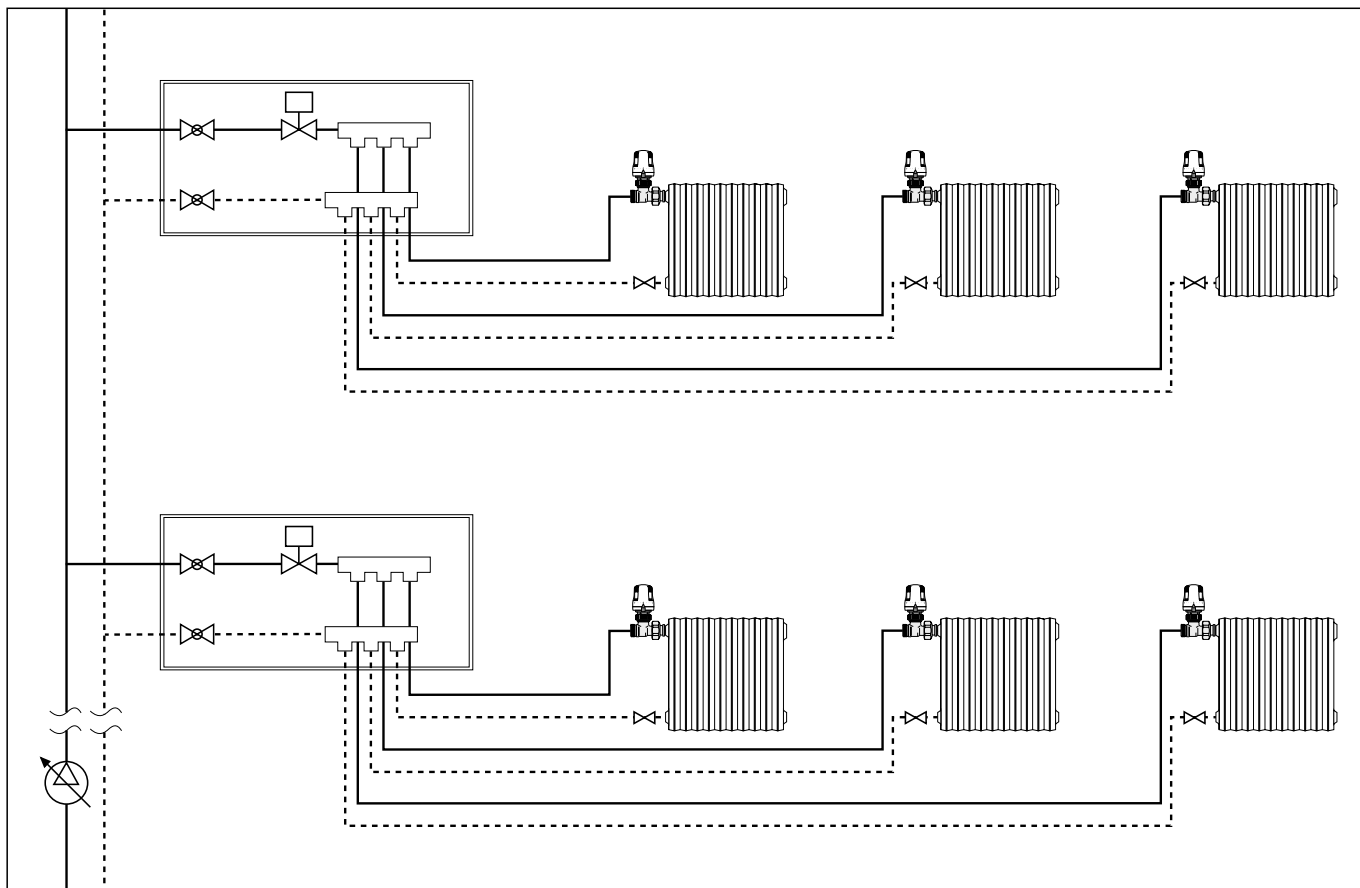
Le valvole termostatiche possono essere utilizzate in abbinamento ai sistemi di contabilizzazione. E' possibile, in questo modo, monitorare il consumo effettivo di ogni radiatore al fine di contenere i costi di gestione dell'impianto e di effettuare l'effettiva ripartizione dei consumi degli impianti centralizzati a vantaggio degli utenti finali.

Schemi applicativi

Impianto a colonne montanti con valvole termostatiche dinamiche e comandi termostatici.



Impianto autonomo a zone con valvole termostatiche dinamiche con comandi termostatici e circolatore a velocità variabile



Accessori

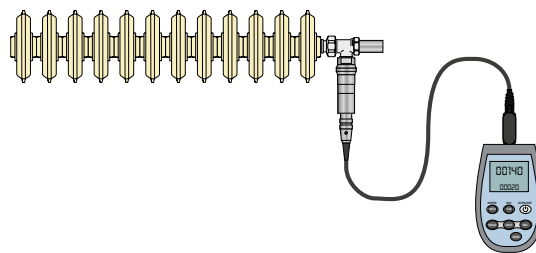
230

Kit di misura Δp nei circuiti con valvole dinamiche.



Codice

230100



Per l'utilizzo dello strumento è necessario il kit per sostituzione vite (cod. 387201) che permette di estrarre il vite della valvola termostatica dinamica ed inserire il vite apposito per lo strumento di misura.

TESTI DI CAPITOLATO

Serie 230

Valvola termostatica dinamica per radiatori predisposta per comandi termostatici, elettronici ed elettrotermici. Attacchi a squadra per tubo in ferro. Attacco al radiatore 3/8" o 1/2" M con codolo fornito di guarnizione di tenuta in EPDM, 3/4" con codolo senza guarnizione di tenuta. Corpo in ottone. Cromata. Cappuccio di protezione verde PANTONE 356C in ABS. Asta di comando in acciaio inox. Doppia tenuta sull'asta di comando con O-Ring in EPDM. Campo temperatura di esercizio fluido vettore 5÷95°C. Pressione massima di esercizio 10 bar. PCT - INTERNATIONAL APPLICATION PENDING.

Serie 231

Valvola termostatica dinamica per radiatori predisposta per comandi termostatici, elettronici ed elettrotermici. Attacchi dritti per tubo in ferro. Attacco al radiatore 3/8" o 1/2" M con codolo fornito di guarnizione di tenuta in EPDM, 3/4" con codolo senza guarnizione di tenuta. Corpo in ottone. Cromata. Cappuccio di protezione verde PANTONE 356C in ABS. Asta di comando in acciaio inox. Doppia tenuta sull'asta di comando con O-Ring in EPDM. Campo temperatura di esercizio fluido vettore 5÷95°C. Pressione massima di esercizio 10 bar. PCT - INTERNATIONAL APPLICATION PENDING.

Serie 232

Valvola termostatica dinamica per radiatori predisposta per comandi termostatici, elettronici ed elettrotermici. Attacchi a squadra per tubo rame, plastica semplice e multistrato 23 p.1,5 per tubazioni da 10 a 18 mm. Attacco al radiatore 3/8" e 1/2" M con codolo fornito di guarnizione di tenuta in EPDM. Corpo in ottone. Cromata. Cappuccio di protezione verde PANTONE 356C in ABS. Asta di comando in acciaio inox. Doppia tenuta sull'asta di comando con O-Ring in EPDM. Campo temperatura di esercizio fluido vettore 5÷95°C. Pressione massima di esercizio 10 bar. PCT - INTERNATIONAL APPLICATION PENDING.

Serie 233

Valvola termostatica dinamica per radiatori predisposta per comandi termostatici, elettronici ed elettrotermici. Attacchi dritti per tubo rame, plastica semplice e multistrato 23 p.1,5 per tubazioni da 10 a 18 mm. Attacco al radiatore 3/8" e 1/2" M con codolo fornito di guarnizione di tenuta in EPDM. Corpo in ottone. Cromata. Cappuccio di protezione verde PANTONE 356C in ABS. Asta di comando in acciaio inox. Doppia tenuta sull'asta di comando con O-Ring in EPDM. Campo temperatura di esercizio fluido vettore 5÷95°C. Pressione massima di esercizio 10 bar. PCT - INTERNATIONAL APPLICATION PENDING.

Serie 234

Valvola termostatica dinamica reversa per radiatori predisposta per comandi termostatici, elettronici ed elettrotermici. Per tubo in ferro. Attacco al radiatore 3/8" e 1/2" M con codolo fornito di guarnizione di tenuta in EPDM. Corpo in ottone. Cromata. Cappuccio di protezione verde PANTONE 356C in ABS. Asta di comando in acciaio inox. Doppia tenuta sull'asta di comando con O-Ring in EPDM. Campo temperatura di esercizio fluido vettore 5÷95°C. Pressione massima di esercizio 10 bar. PCT - INTERNATIONAL APPLICATION PENDING.

Serie 237

Valvola termostatica dinamica reversa per radiatori predisposta per comandi termostatici, elettronici ed elettrotermici. Per tubo rame, plastica semplice e multistrato 23 p.1,5 per tubazioni da 10 a 18 mm. Attacco al radiatore 3/8" e 1/2" M con codolo fornito di guarnizione di tenuta in EPDM. Corpo in ottone. Cromata. Cappuccio di protezione verde PANTONE 356C in ABS. Asta di comando in acciaio inox. Doppia tenuta sull'asta di comando con O-Ring in EPDM. Campo temperatura di esercizio fluido vettore 5÷95°C. Pressione massima di esercizio 10 bar. PCT - INTERNATIONAL APPLICATION PENDING.

Ci riserviamo il diritto di apportare miglioramenti e modifiche ai prodotti descritti ed ai relativi dati tecnici in qualsiasi momento e senza preavviso.