

## Comando termostatico con manopola a distanza per valvole radiatori

Serie 472

### Funzione

I comandi termostatici vengono utilizzati sulle valvole radiatore termostatiche e termostattizzabili, per effettuare la regolazione automatica della temperatura ambiente.

Questa particolare serie di comandi è dotata di manopola di comando a distanza, da impiegarsi quando la posizione della valvola non permette un agevole accesso alla regolazione.

### Gamma prodotti

472000



### Caratteristiche tecniche e costruttive

Massima pressione d'esercizio del corpo valvola:	10 bar
Massima pressione differenziale con il comando montato:	1 bar
Campo di regolazione temperatura	6 ÷ 28°C
Scala di regolazione	1 ÷ 5
Intervento antigelo:	6°C
Isteresi:	0,4 K
Temperatura max dell'elemento sensibile:	50°C
Lunghezza del tubo capillare:	2 m

### Accoppiamento con valvole

Il comando codice 472000 può essere accoppiato alle seguenti valvole:

- serie 220, 221, 223, 224, 225, 227 (accoppiamento diretto)
- serie 338, 339, 402, 455 (accoppiamento mediante adattatore)

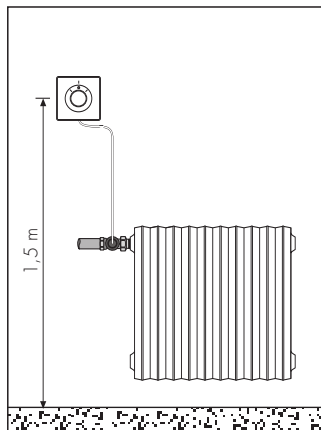
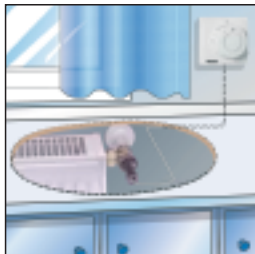
### Regolazione

*	1	2	3	4	5
~ 6°	~ 12°	~ 16°	~ 20°	~ 24°	~ 28°

In caso di lunghi periodi di assenza durante il periodo invernale, regolare il comando termostatico sulla posizione antigelo (\*) corrispondente ad una temperatura ambiente non inferiore a 5°C.

## Installazione

Questo comando dotato di manopola di comando a distanza, è da impiegarsi quando la posizione della valvola non permette un agevole accesso alla regolazione. L'uso del sensore a distanza richiede l'installazione del comando termostatico, rispettando le misure indicate nello schema.



## Limitazioni del campo di temperatura

La testina del termostato F viene fornita di serie con due clip di battuta. Le clip sono montate al di sopra della calotta a destra vicino alla cifra di riferimento 5 e a sinistra vicino alla cifra di riferimento 0. Esse consentono di eseguire una regolazione di temperatura ottimale con una limitazione oppure bloccaggio nascosto.

### Legenda

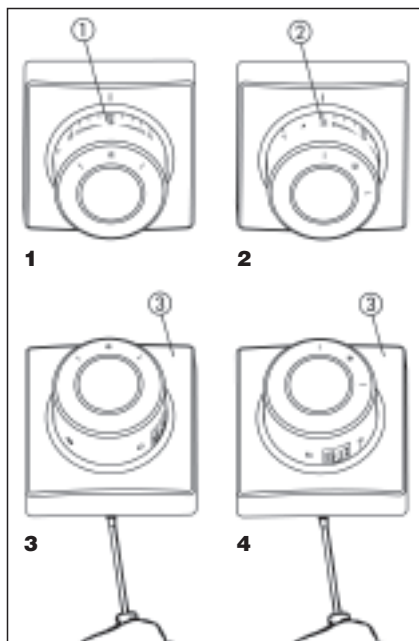
- ① cifra di riferimento 3
- ② cifra di riferimento 2
- ③ calotta
- ④ clip di battuta
- ⑤ piastra base
- ⑥ marcatura di regolazione

### Limitazione superiore del campo di temperatura

Regolare la testina del termostato alla temperatura desiderata, per es. cifra di riferimento 3 ~ 20 °C (fig. 1).

Sollevare la calotta dalla piastra base servendosi di un cacciavite (fig. 3).

Estrarre la clip di battuta dalla posizione destra vicino alla cifra di riferimento 5 e spingerla successivamente sul 1° regolo destro vicino alla cifra di riferimento 3 (fig. 5).



Premere la calotta con la marcatura di regolazione verso l'alto sulla piastra base, fino allo scatto in posizione (fig. 8).

A questo punto ogni regolazione per la cifra di riferimento 3 può essere eseguita girando la testina del termostato.

Le regolazioni corrispondenti a oltre la cifra di riferimento 3 adesso non sono più possibili.

### **Limitazione inferiore del campo di temperatura**

Regolare la testina del termostato alla temperatura desiderata, per es. cifra di riferimento 2 ~ 16 °C (fig. 2).

Solleverla la calotta dalla piastra base servendosi di un cacciavite (fig. 4).

Estrarre la clip di battuta dalla posizione sinistra vicino alla cifra di riferimento 0 e spingerla successivamente sul 1° regolo sinistro vicino alla cifra di riferimento 2 (fig. 6).

Premere la calotta con la marcatura di regolazione verso l'alto sulla piastra base, fino allo scatto in posizione (fig. 9).

A questo punto ogni regolazione per la cifra di riferimento 2 può essere eseguita girando la testina del termostato. Le regolazioni corrispondenti a meno della cifra di riferimento 2 adesso non sono più possibili.

### **Limitazione superiore e inferiore combinata del campo di temperatura**

Una limitazione superiore e inferiore combinata può essere eseguita in una sola operazione. A tal fine, prima della rimozione della calotta, si dovrebbe regolare la testina del termostato alla temperatura superiore oppure inferiore desiderata.

### **Bloccaggio della temperatura**

Regolare la testina del termostato alla temperatura desiderata, per es. cifra di riferimento 3 ~ 20 °C (fig. 1).

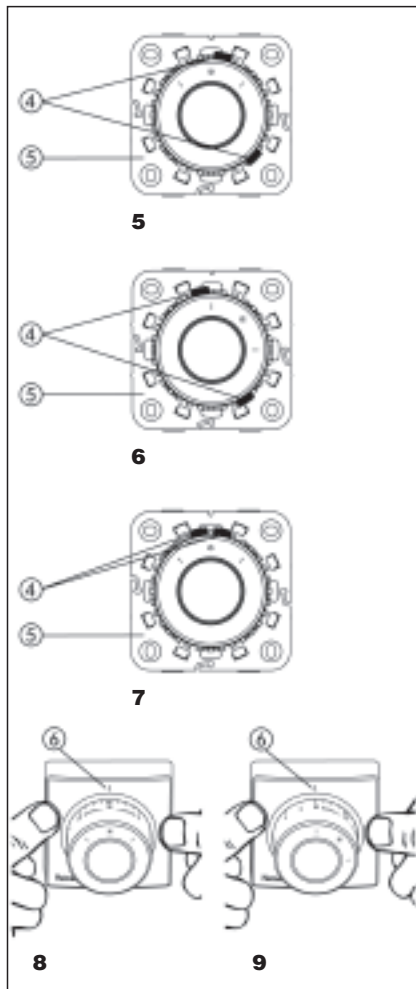
Solleverla la calotta dalla piastra base servendosi di un cacciavite (fig. 3).

Estrarre le clip di battuta dalle posizioni destra vicino alla cifra di riferimento 5 e sinistra vicino alla cifra di riferimento 0.

Spingere successivamente una clip di battuta sul 1° regolo sinistro vicino alla cifra di riferimento 3 e l'altra sul 1° regolo destro vicino alla cifra di riferimento (fig. 7).

Premere la calotta con la marcatura di regolazione verso l'alto sulla piastra base, fino allo scatto in posizione (fig. 8).

A questo punto non si può più spostare la testina del termostato.



## **Sicurezza**

L'installazione dei comandi termostatici deve essere eseguita da parte di personale qualificato in accordo con la vigente normativa.



**Lasciare il presente manuale ad uso e servizio dell'utente**