



Manuale istruzioni - Instructions manual
 Notice technique - Bedienungsanleitung
 Handleiding - Manual de instrucciones
 Manual de instruções - Οδηγίες Χρήσεως
 Instrukcje obsługi - Руководство по эксплуатации

cod. 001280/E - 07/12

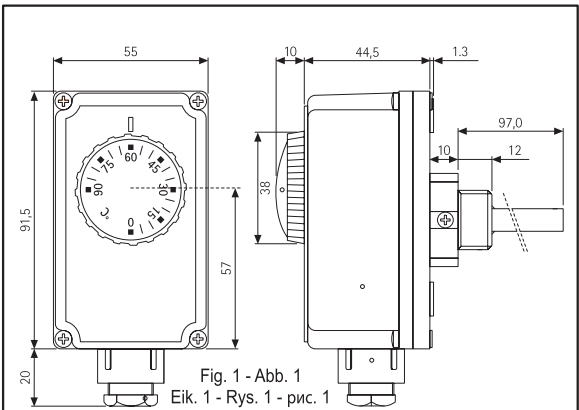


Fig. 1 - Abb. 1
 Eik. 1 - Rys. 1 - рис. 1

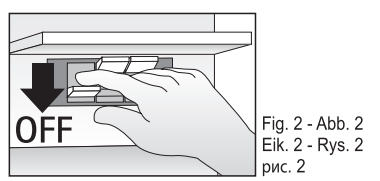


Fig. 2 - Abb. 2
 Eik. 2 - Rys. 2
 рис. 2

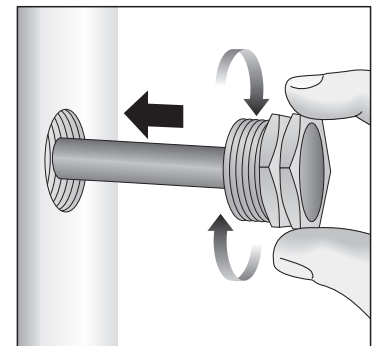


Fig. 3 - Abb. 3 - Eik. 3 - Rys. 3 - рис. 3

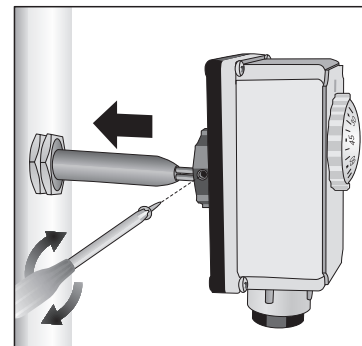


Fig. 4 - Abb. 4 - Eik. 4 - Rys. 4 - рис. 4

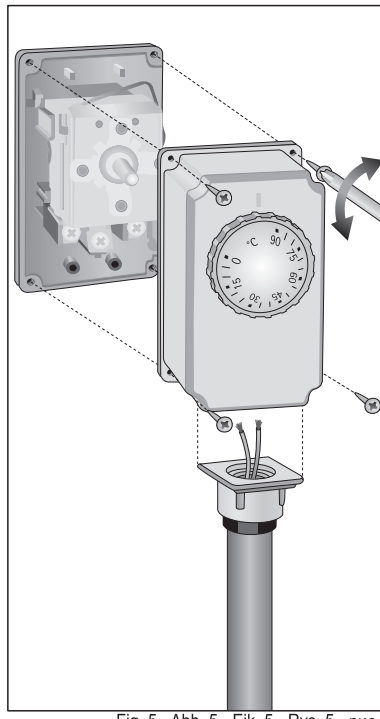


Fig. 5 - Abb. 5 - Eik. 5 - Rys. 5 - рис. 5

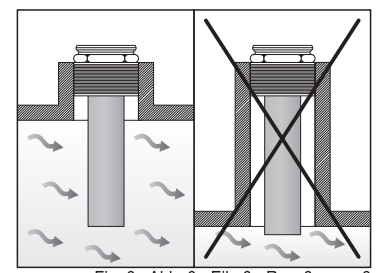


Fig. 6 - Abb. 6 - Eik. 6 - Rys. 6 - рис. 6

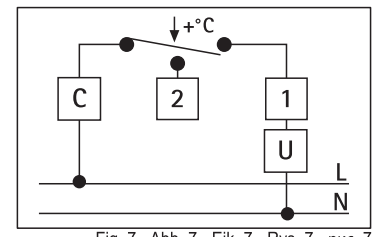


Fig. 7 - Abb. 7 - Eik. 7 - Rys. 7 - рис. 7

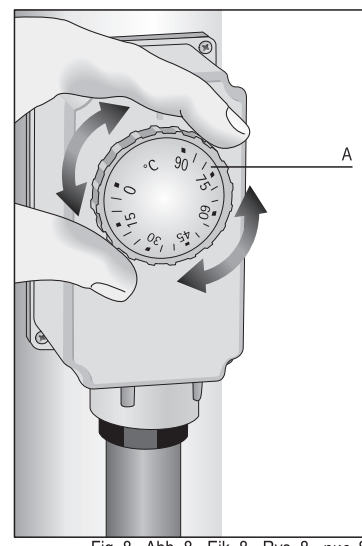


Fig. 8 - Abb. 8 - Eik. 8 - Rys. 8 - рис. 8

INTRODUZIONE

La ringraziamo per la fiducia che ha voluto riservarci e ci complimentiamo con Lei per aver scelto un nostro prodotto. Il presente dispositivo è un THERMOSTATO inscatolato ad espansione di liquido, particolarmente adatto alla regolazione automatica di boilers.

Dispositivo di comando destinato ad essere incorporato negli apparecchi del campo di applicazione della IEC 60335-1

CONFORMITA' ALLE NORME
 - EN 60730-1 ed aggiornamenti successivi
 - EN 60730-2-9

CONFORMITA' ALLE DIRETTIVE
 - B.T. 73/23/CEE
 - E.M.C. 89/336/CEE ed aggiornamenti successivi 93/68/CEE
 - CA02.03786 Serie TC2

CARATTERISTICHE TECNICHE

CAMPO DI REGOLAZIONE TEMPERATURA = 0°÷90°C
 TOLLERANZA = ±5k
 DIFFERENZIALE = 6±2K
 GRADO DI PROTEZIONE = IP 40
 CLASSE DI ISOLAMENTO = I
 GRADIENTE TERMICO = <1K/min.
 TEMPERATURA MASSIMA TESTA = 80°C
 TEMPERATURA MASSIMA BULBO = 125°C
 TEMPERATURA DI STOCCAGGIO = -15°÷55°C
 MASSIMA PRESSIONE GUAINA = 10bar
 COSTANTE DI TEMPO = <1'
 PORTATA SUI CONTATTI = C-1: 10(2,5)A/250V~ C-2: 6(2,5)A/250V~
 USCITA = contatti in interruzione o in commutazione
 TIPO DI AZIONE = 1B
 GRADO DI INQUINAMENTO = 2
 PASSACAVO = M20x1,5
 TENSIONE IMPULSIVA NOMINALE = 2,5 KV
 METODO DI MESSA A TERRA = a vite
 METODO DI SERRAGGIO = a vite

INSTALLAZIONE E COLLEGAMENTI

PRESCRIZIONI DI SICUREZZA

Prima di collegare il termostato accertarsi che la tensione di alimentazione del CARICO UTILIZZATORE da comandare (caldaia, pompa, impianto di condizionamento ecc.) NON SIA COLLEGATA e che corrisponda a quella riportata all'interno dell'apparecchio (fig.2). Verificare inoltre che il carico sia compatibile con le caratteristiche di portata contatti (vedere capitolo "caratteristiche tecniche").

INSTALLAZIONE

ATTENZIONE:
 Le operazioni descritte nel presente manuale istruzioni vanno eseguite esclusivamente da personale specializzato o dall'installatore, rispettando scrupolosamente le norme di sicurezza e le disposizioni di legge vigenti.

- A) Vedere fig.3 e fig.4
 B) Rimuovere il coperchio dal prodotto svitando le quattro viti. Portare i fili dell'impianto attraverso l'apposito passacavo ed eseguire gli allacciamenti alla morsetteria (fig.5) come indicato al paragrafo seguente "collegamenti elettrici". Riagganciare il coperchio al prodotto.

NOTA: Vedere fig.6.
 Per riagganciare il coperchio far combaciare il foro nella manopola con il perno di regolazione temperatura.

COLLEGAMENTI ELETTRICI



IMPOSTAZIONE TEMPERATURA

Vedere fig.8.
 A = Manopola di regolazione temperatura

INTRODUCTION

Thank you for your confidence in our Company and for choosing one of our products. This is a liquid-filled type THERMOSTAT complete with protection housing; it is particularly suitable for the automatic adjustment of boilers. Controls intended for incorporation into appliances within the scope of the IEC 60335-1

CONFORMITY TO THE STANDARDS
 This product complies with:
 - EN 60730-1 and subsequent revisions
 - EN 60730-2-9

CONFORMITY TO THE GUIDELINES
 This product complies with:
 - B.T. 73/23/CEE
 - E.M.C. 89/336/CEE and later updating of 93/68/CEE
 - CA02.03786 Serie TC2

TECHNICAL DATA

TEMPERATURE RANGE = 0°÷90°C
 TOLERANCE = ±5k
 TEMPERATURE DIFFERENTIAL = 6±2K
 DEGREE OF PROTECTION = IP 40
 INSULATION CLASS = I
 TEMPERATURE RATE OF CHANGE = <1K/min.
 MAXIMUM HEAD TEMPERATURE = 80°C
 MAXIMUM SENSING BULB TEMPERATURE = 125°C
 STORAGE TEMPERATURE = -15°÷55°C
 MAXIMUM POCKET PRESSURE = 10bar
 TIME CONSTANT = <1'
 CONTACTS RATING = C-1: 10(2,5)A/250V~ C-2: 6(2,5)A/250V~
 OUTPUT = cutoff or switching contacts
 SWITCH ACTION = 1B
 POLLUTION DEGREE = 2
 FAIRLEAD TYPE = M20x1,5
 IMPULSIVE VOLTAGE = 2,5 KV
 GROUNDING WAY = by screw
 MOUNTING WAY = by screw

INSTALLATION AND CONNECTIONS

SAFETY INSTRUCTIONS

Before connecting the thermostat, make sure that the power supply voltage of the UNIT TO BE CONTROLLED (boiler, pump, air-conditioning system, etc.) IS NOT CONNECTED and that it matches the indication given inside the appliance. (fig.2)

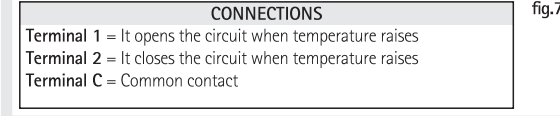
INSTALLATION

WARNING:
 All the installation operations included in this manual must be carried out by qualified personnel only, strictly complying with all safety and law provisions in force.

- A) See fig.3 and fig.4
 B) Remove the thermostat front cover by releasing the four provided screws. Thread the power supply wires in the relevant fairlead and connect them to the appliance terminals (fig.5) according to the instructions of the following paragraph "Wiring Connections". Snap the front cover back.

NOTE: See fig.6.
 To snap back the front cover, the knob hole must coincide with the temperature-adjusting pin.

WIRING CONNECTIONS



TEMPERATURE SETTING

See fig.8.
 A = Temperature adjusting knob

PRESENTATION

Nous vous remercions pour la confiance que vous nous avez accordé et nous vous félicitons d'avoir choisi notre aquastat réglable à plongeur pour réguler votre installation. Ce produit est un thermostat à dilatation de liquide. Il est particulièrement adapté pour la régulation automatique des chaudières ou des ballons d'eau-chaude.

Contrôles destinés à être incorporés dans des appareils dans le cadre de la CEI 60335-1

CONFORMITE AUX NORMES
 - EN 60730-1 et les mises à jour suivantes
 - EN 60730-2-9

CONFORMITE AUX DIRECTIVES
 - B.T. 73/23/CEE
 - E.M.C. 89/336/CEE et mises à jours suivantes 93/68/CEE
 - CA02.03786 Serie TC2

CARACTERISTIQUES TECHNIQUES

PLAGE DE REGLAGE DE LA TEMPERATURE = 0°÷90°C
 TOLERANCE = ±5k
 DIFFERENTIEL = 6±2K
 DEGRE DE PROTECTION = IP 40
 CLASSE D'ISOLATION = I
 VITESSE DE VARIATION DE LA TEMPERATURE = <1K/min.
 TEMPERATURE MAXIMUM DU CORPS DU PRODUIT = 80°C
 TEMPERATURE MAXIMUM DU BULBE = 125°C
 TEMPERATURE DE STOCKAGE = -15°÷55°C
 PRESSION MAXIMUM DU DOIGT DE GANT = 10 bar
 CONSTANTE DE TEMPS = <1'
 POUVOIR DE COUPURE = C-1: 10(2,5)A/250V~ C-2: 6(2,5)A/250V~
 SORTIE RELAIS = contact inverseur libre de potentiel
 TYPE D'ACTION = 1B
 DEGRE DE POLLUTION = 2
 PRESSE-ETOUPE = M20x1,5
 TENSION PULSEE = 2,5 KV
 METHODE DE MISE A LA TERRE = a vis
 METHODE DE MONTAGE = a vis

INSTALLATION ET RACCORDEMENTS

PRECAUTIONS D'INSTALLATION

Avant toute intervention, veuillez couper l'alimentation électrique. Ainsi, la charge que vous allez connecter (chaudière, pompe de circulation, climatiseur, contacteur etc.) sera hors tension (fig.2). Vérifiez, en vous reportant au chapitre "caractéristiques techniques" et à l'étiquette collée sous le capot du produit, que la charge est compatible avec les caractéristiques du contact.

INSTALLATION

ATTENTION:
 Les opérations décrites dans cette notice technique doivent être réalisées par un professionnel averti, en respectant scrupuleusement les normes de sécurité et les lois en vigueur.

- A) Voir fig.3 et fig.4
 B) Retirez le couvercle en dévissant les 4 vis. Passez le câble de raccordement dans le presse-étoupe et raccordez les fils aux bornes (voir paragraphe "raccordements électriques") (fig.5). Remettez le couvercle et revissez les 4 vis.

REMARQUE: Voir fig.6.
 Pour remettre le couvercle veillez à ce que le bouton de réglage soit bien en face de la tige du thermostat.

RACCORDEMENTS ELECTRIQUES



REGLAGE DE LA TEMPERATURE

Voir fig.8.
 A = Bouton de réglage de la température

EINLEITUNG

Wir danken Ihnen für das uns entgegengebrachte Vertrauen und beglückwünschen Sie zur Wahl eines unserer Produkte. Die vorliegende Vorrichtung ist ein THERMOSTAT mit Gehäuse und Flüssigkeitsausdehnung, das besonders zur automatischen Regelung von Boilern geeignet ist. Steuerelemente zum Einbau in Geräte bestimmt im Rahmen der IEC 60335-1

ÜBEREINSTIMMUNG MIT DEN VORSCHRIFTEN
 - EN 60730-1 und folgende Ergänzungen
 - EN 60730-2-9

ÜBEREINSTIMMUNG MIT DEN RICHTLINIEN
 - B.T. 73/23/EWG
 - E.M.C. 89/336/EWG und folgende Ergänzungen 93/68/EWG
 - CA02.03786 Serie TC2

TECHNISCHE EIGENSCHAFTEN

TEMPERATURREGELBEREICH = 0°÷90°C
 TOLERANZ = ±5k
 DIFFERENTIAL = 6±2K
 SCHUTZART = IP 40
 ISOLIERKLASSE = I
 TEMPERATURGRADIENT = <1K/min.
 MAX. KOPFTEMPERATUR = 80°C
 MAX. BULBTEMPERATUR = 125°C
 LAGERTEMPERATUR = -15°÷55°C
 MAX. UMMANTELUNGSDRUCK = 10bar
 ZEITKONSTANTE = <1'
 KONTAKTLEISTUNG = C-1: 10(2,5)A/250V~ C-2: 6(2,5)A/250V~
 AUSGANG = Unterbrecher- oder Wechselkontakte
 WIRKUNGSART = 1B
 VERSCHMUTZUNGSGRAD = 2
 KABELDURCHFÜHRUNG = M20x1,5
 BEMESSUNG-STOSSPANNUNG = 2,5 KV
 ERDUNG METHODE = schraube
 MONTAGE METHODE = schraube

INSTALLATION UND ANSCHLÜSSE

SICHERHEITSVORSCHRIFTEN

Vor dem Anschluß des Thermostats überprüfen, daß die Versorgungsspannung des zu steuernden ABNEHMERS (Boiler, Pumpe, Klimaanlage, usw.) NICHT ANGESCHLOSSEN IST und daß diese den Angaben im Inneren des Gerätes entspricht (Abb.2).

INSTALLATION

ACHTUNG:
 Die in der vorliegenden Bedienungsanleitung beschriebenen Arbeitsgänge dürfen nur durch Fachpersonal oder den Installateur unter genauer Einhaltung der Sicherheitsvorschriften sowie der gültigen gesetzlichen Vorschriften ausgeführt werden.

- A) Siehe Abb.3 und Abb.4.
 B) Den Deckel durch Lösen der vier Schrauben vom Produkt entfernen. Die Drähte der Anlage über die entsprechende Kabeleinführung leiten und die Anschlüsse an der Klemmleiste (Abb.5), wie im folgenden Abschnitt "elektrische Anschlüsse" angegeben, vornehmen. Den Deckel wieder aufsetzen.

HINWEIS: Siehe Abb.6.
 Beim Aufsetzen des Deckels das Einstellknopfloch mit dem Temperatureinstellbolzen in Übereinstimmung bringen.

ELEKTRISCHE ANSCHLÜSSE



EINSTELLUNG DER TEMPERATUR

Siehe Abb.8.
 A = Knopf zur Temperatureinstellung

