
Dima sanitaria per SATK20-30 con attacco per ricircolo

© Copyright 2013 Caleffi

Cod. 794530

Funzione

La dima 794530 può essere impiegata nei satelliti della serie SATK20 e SATK30 con la presenza del ricircolo sanitario. Deve essere collegata al SATK sull' ingresso della acqua fredda sanitaria, come da disegni riportati.

Caratteristiche tecniche

Materiale

Tubo:	acciaio inox
Calotte / rubinetto a sfera:	ottone EN 12165 CW617N
Corpo valvola ritegno:	ottone UNI EN 12165 CW617N
Ritegno:	POM / molla acciaio Inox / tenute O-ring EPDM, NBR
Guarnizioni a corredo:	FASIT OMNIA / FASIT 50

Condizioni funzionamento

Fluido di impiego:	acqua potabile
Pressione massima di esercizio:	10 bar
Temperatura massima di esercizio:	90°C

Caratteristiche non ritorno

Pressione minima di apertura ritegno:	0,02 bar
---------------------------------------	----------

Informazioni sulla sicurezza



ATTENZIONE:

La mancata osservanza di queste indicazioni può provocare danni a persone o cose.

Assistenza qualificata. Soltanto personale qualificato ed autorizzato può installare ed eseguire interventi di assistenza tecnica sui dispositivi.

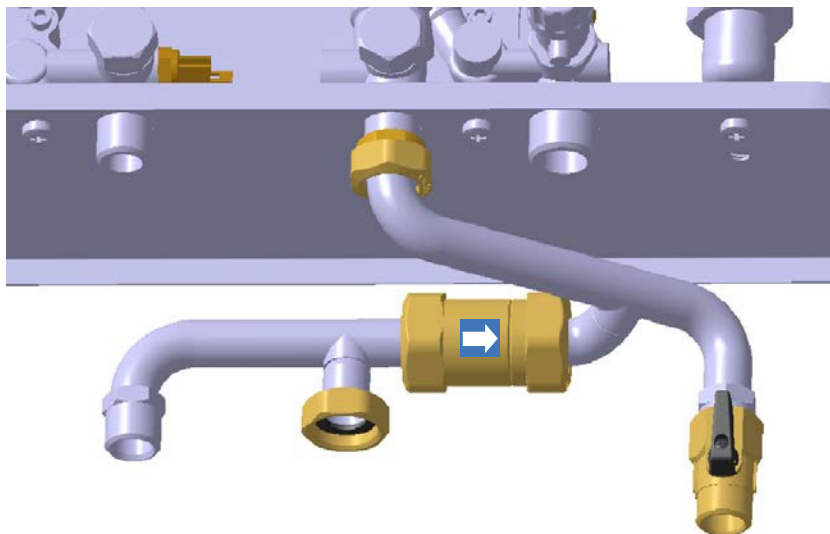
LASCIARE IL PRESENTE MANUALE AD USO E SERVIZIO DELL'UTENTE

Installazione / schema collegamento

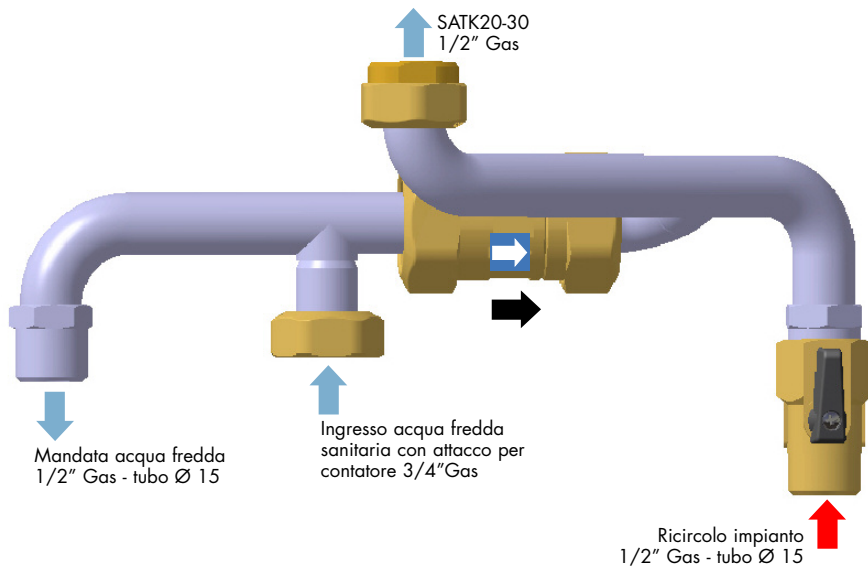
ATTENERSI SCRUPOLOSAMENTE AI COLLEGAMENTI ED ALLE DIREZIONI DI FLUSSO SOTTO RIPORTATE

- inserire tutte le guarnizioni fornite a corredo
- rispettare e verificare la direzione di flusso della valvola di non ritorno
- In caso di presenza ed utilizzo del ricircolo è obbligatorio inserire sul circuito del medesimo una valvola di non ritorno, rispettando la direzione del flusso

Sezione inferiore SATK20 - SATK30



Collegamenti



Domestic water template for SATK20-30 with recirculation circuit connection

© Copyright 2013 Caleffi

Cod. 794530

Function

The 794530 template can be used in SATK20 and SATK30 heat interface units with recirculation circuit. It has to be connected to SATK at the domestic cold water inlet, according to the drawings in the last page.

Technical specifications

Materials

Pipe:	stainless steel
Nuts / ball cock:	brass EN 12165 CW617N
Check-valve body:	brass EN 12165 CW617N
Check-valve:	POM / stainless steel spring / O-ring seals EPDM, NBR
Supplied seals:	FASIT OMNIA / FASIT 50

Working conditions

Medium:	drinkable water
Maximum working pressure:	10 bar
Maximum working temperature:	90°C

Check valve characteristics

Check valve minimum opening pressure:	0,02 bar
---------------------------------------	----------

Safety Instructions



WARNING:
Failure To Follow These Instructions Could Result In A Safety Hazard!

Qualified service. Only qualified and authorized personnel is allowed to install and perform technical service operations on devices.

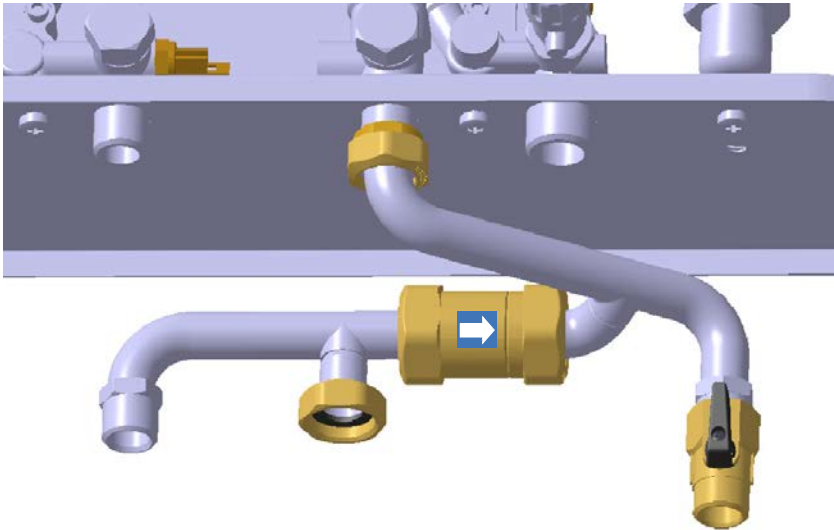
LEAVE THIS MANUAL AS A REFERENCE GUIDE FOR THE USER

Installation / connection diagram

IT IS COMPULSORY TO RESPECT THE CONNECTIONS AND FLOW DIRECTIONS AS FOLLOWS

- insert all the seals supplied in the package
- follow and verify the correct flow direction of the check valve
- in case of presence and use of a recirculation circuit, this must be equipped with a check valve, respecting the flow direction.

Lower part SATK20 – SATK30



Connections

