

ESTRATTORI ELICOIDALI DA TETTO

SERIE ATE

➔ a getto orizzontale

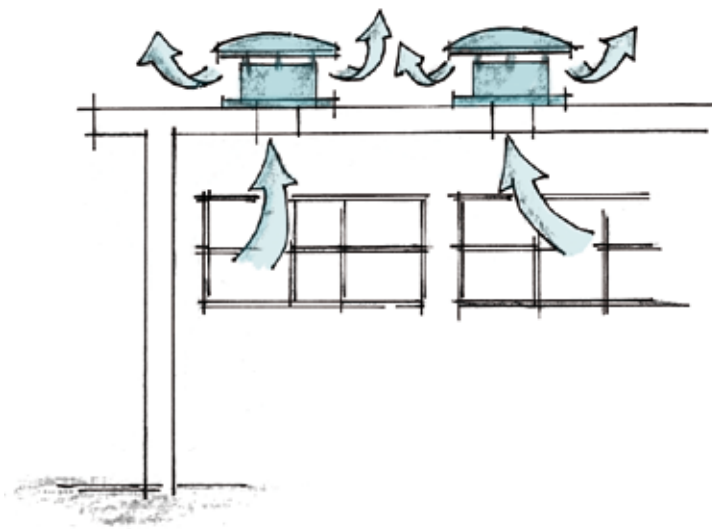
DESCRIZIONE:

Gli estrattori da tetto della serie ATE sono stati progettati per essere installati sul tetto e sono adatti ad estrarre aria viziata da grandi ambienti industriali quali: magazzini, officine, parcheggi, spogliatoi etc. dove sono necessarie elevate portate d'aria con pressioni relativamente basse. La caratteristica costruttiva di questi estrattori consente una installazione rapida e sicura sulla sommità del tetto.



CARATTERISTICHE:

- Struttura in lamiera di acciaio zincato.
- Girante con mozzo in alluminio e pale a profilo alare realizzate in resina termoplastica PPG.
- Cappello di protezione in materiale termoplastico antiurto PST.
- Griglia di protezione antivolatili.
- Golfari di sollevamento.
- Motore di tipo autoventilato - Classe Is.F IP55 con cuscinetti "LONG LIFE".
- Funzionamento per servizio continuo con temperatura dell'aria da -25°C a +50°C.
- Modelli a 2 velocità selezionabili mediante un commutatore trifase di polarità, non fornito come accessorio, ma facilmente reperibile in commercio.

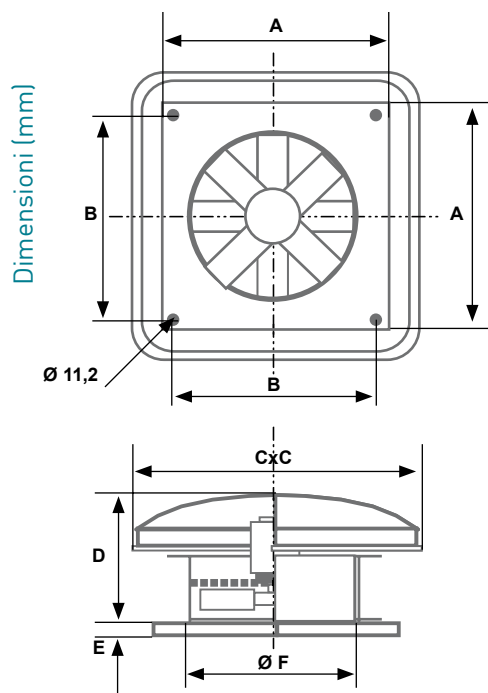


ACCESSORI:

- Regolatore di velocità a parzializzazione di fase per motori monofase.
- Serranda a gravità.
- Interruttore di sicurezza fornito come accessorio ma dato già montato e cablato sul motore del ventilatore.

DIMENSIONI

| MODELLO | A | B | C x C | D | E | ØF |
|----------|------|------|-------|-----|----|------|
| ATE 400 | 650 | 550 | 750 | 500 | 40 | 410 |
| ATE 450 | 700 | 600 | 750 | 520 | 40 | 468 |
| ATE 500 | 750 | 650 | 750 | 540 | 40 | 515 |
| ATE 560 | 850 | 750 | 1000 | 650 | 45 | 564 |
| ATE 630 | 900 | 800 | 1000 | 700 | 45 | 640 |
| ATE 710 | 1000 | 900 | 1000 | 700 | 45 | 715 |
| ATE 800 | 1100 | 1000 | 1400 | 720 | 45 | 810 |
| ATE 900 | 1250 | 1150 | 1400 | 740 | 45 | 912 |
| ATE 1000 | 1400 | 1300 | 1400 | 760 | 45 | 1013 |



CARATTERISTICHE TECNICHE

SERIE ATE - MONOFASE

230V - 50/60HZ

| CODICE | MODELLO | m ³ /h | Pt max mmH ₂ O | Rif. curve | Rpm nom. | MOTORE | | | | dB(A) 3mt | Kg |
|---------------|-----------|-------------------|------------------------------|---------------|-------------|--------|-----|---------|----|--------------|----|
| | | | | | | Kw | A | Cl. Is. | IP | | |
| 4 POLI | | | | | | | | | | | |
| AP11001 | ATE 404 M | 3600 | 7 | 1 | 1400 | 0,25 | 2,2 | F | 55 | 59 | 36 |
| AP11002 | ATE 454 M | 5000 | 8,5 | 2 | 1400 | 0,37 | 3,1 | F | 55 | 61 | 44 |

SERIE ATE - TRIFASE

400V - 50/60Hz

| CODICE | MODELLO | m ³ /h | Pt max mmH ₂ O | Rif. curve | Rpm nom. | MOTORE | | | | dB(A) 1,5mt | Kg | |
|---------------|-----------|-------------------|------------------------------|---------------|-------------|--------|----------|----------|---------|----------------|----|----|
| | | | | | | Kw | A(230VΔ) | A(400VΔ) | Cl. Is. | | | IP |
| 4 POLI | | | | | | | | | | | | |
| AP11010 | ATE 404 T | 3600 | 7 | 1 | 1400 | 0,25 | 1,4 | 0,81 | F | 55 | 59 | 36 |
| AP11011 | ATE 454 T | 5000 | 8,5 | 2 | 1400 | 0,37 | 1,9 | 1,1 | F | 55 | 61 | 44 |
| AP11012 | ATE 504 T | 6000 | 11 | 3 | 1400 | 0,55 | 2,6 | 1,5 | F | 55 | 64 | 55 |
| AP11013 | ATE 564 T | 9600 | 12 | 4 | 1400 | 1,10 | 4,8 | 2,8 | F | 55 | 68 | 65 |
| AP11014 | ATE 634 T | 14000 | 15 | 5 | 1400 | 1,50 | 6,2 | 3,6 | F | 55 | 70 | 80 |

SERIE ATE - TRIFASE

400V - 50/60Hz

| CODICE | MODELLO | m ³ /h | Pt max mmH ₂ O | Rif. curve | Rpm nom. | MOTORE | | | | | dB(A) 1,5mt | Kg |
|---------------|------------|-------------------|------------------------------|---------------|-------------|--------|----------|----------|---------|----|----------------|-----|
| | | | | | | Kw | A(230VΔ) | A(400VA) | Cl. Is. | IP | | |
| 6 POLI | | | | | | | | | | | | |
| AP11015 | ATE 406 T | 2500 | 2 | 6 | 950 | 0,12 | 1,2 | 0,7 | F | 55 | 50 | 32 |
| AP11016 | ATE 456 T | 3200 | 3 | 7 | 950 | 0,18 | 1,2 | 0,71 | F | 55 | 52 | 42 |
| AP11017 | ATE 506 T | 4000 | 4 | 8 | 950 | 0,25 | 1,56 | 0,9 | F | 55 | 54 | 53 |
| AP11018 | ATE 566 T | 5100 | 5,5 | 9 | 950 | 0,37 | 2,0 | 1,15 | F | 55 | 60 | 62 |
| AP11019 | ATE 636 T | 7100 | 6 | 10 | 950 | 0,55 | 2,8 | 1,6 | F | 55 | 62 | 75 |
| AP11020 | ATE 716 T | 10500 | 7 | 11 | 950 | 0,75 | 3,8 | 2,2 | F | 55 | 63 | 90 |
| AP11021 | ATE 806 T | 18000 | 10,5 | 12 | 950 | 1,50 | 6,6 | 3,8 | F | 55 | 69 | 105 |
| AP11022 | ATE 906 T | 22000 | 13,5 | 13 | 950 | 2,20 | 9,4 | 5,4 | F | 55 | 71 | 150 |
| AP11023 | ATE 1006 T | 34000 | 17 | 14 | 950 | 4,00 | 15,6 | 9 | F | 55 | 74 | 170 |
| 8 POLI | | | | | | | | | | | | |
| AP11024 | ATE 568 T | 4000 | 3,8 | 15 | 700 | 0,18 | 1,5 | 0,86 | F | 55 | 54 | 61 |
| AP11025 | ATE 638 T | 6000 | 4,9 | 16 | 700 | 0,25 | 1,9 | 1,1 | F | 55 | 56 | 73 |
| AP11026 | ATE 718 T | 8200 | 6 | 17 | 700 | 0,37 | 2,4 | 1,4 | F | 55 | 59 | 88 |
| AP11027 | ATE 808 T | 13000 | 7,5 | 18 | 700 | 0,55 | 3,6 | 2 | F | 55 | 62 | 97 |
| AP11028 | ATE 908 T | 19000 | 10,5 | 19 | 700 | 1,10 | 5,5 | 3,2 | F | 55 | 66 | 146 |
| AP11029 | ATE 1008 T | 26000 | 11 | 20 | 700 | 1,50 | 6,9 | 4 | F | 55 | 68 | 140 |

SERIE ATE - TRIFASE A 2 VELOCITÀ

400V - 50/60HZ

| CODICE | MODELLO | m ³ /h | Pt max mmH ₂ O | Rif. curve | Rpm nom. | MOTORE | | | | | dB(A) 3mt | Kg |
|-------------------|---------------|-------------------|------------------------------|---------------|-------------|----------|-----------|-----------|----|----|--------------|-----|
| | | | | | | Kw | A | Cl. Is. | IP | | | |
| 4 - 6 POLI | | | | | | | | | | | | |
| AP11035 | ATE 404-6 DT | 3600/2500 | 7/4 | 1 | 6 | 1400/950 | 0,26/0,09 | 0,82/0,55 | F | 55 | 59/50 | 37 |
| AP11036 | ATE 454-6 DT | 5000/3200 | 8,5/3 | 2 | 7 | 1400/950 | 0,37/0,12 | 1,1/0,7 | F | 55 | 61/52 | 46 |
| AP11037 | ATE 504-6 DT | 6000/4000 | 11/4 | 3 | 8 | 1400/950 | 0,55/0,18 | 1,5/0,7 | F | 55 | 64/54 | 57 |
| AP11038 | ATE 564-6 DT | 9600/5100 | 12/5,5 | 4 | 9 | 1400/950 | 1,1/0,37 | 2,8/1,15 | F | 55 | 68/60 | 68 |
| AP11039 | ATE 634-6 DT | 14000/7100 | 15/6 | 5 | 10 | 1400/950 | 1,7/0,60 | 3,8/1,7 | F | 55 | 70/62 | 89 |
| 6 - 8 POLI | | | | | | | | | | | | |
| AP11040 | ATE 566-8 DT | 5100/4000 | 5,5/3,8 | 9 | 15 | 950/700 | 0,37/0,15 | 1,15/0,7 | F | 55 | 60/54 | 64 |
| AP11041 | ATE 636-8 DT | 7100/6000 | 6/4,9 | 10 | 16 | 950/700 | 0,66/0,33 | 1,8/1,25 | F | 55 | 62/56 | 82 |
| AP11042 | ATE 716-8 DT | 10500/8200 | 7/6 | 11 | 17 | 950/700 | 0,9/0,45 | 6,7/2,6 | F | 55 | 63/59 | 100 |
| AP11043 | ATE 806-8 DT | 18000/13000 | 10,5/7,5 | 12 | 18 | 950/700 | 1,8/1 | 2,6/1,6 | F | 55 | 69/62 | 114 |
| AP11044 | ATE 906-8 DT | 22000/19000 | 13,5/10,5 | 13 | 19 | 950/700 | 1,47/0,58 | 4/3,1 | F | 55 | 71/66 | 172 |
| AP11045 | ATE 1006-8 DT | 34000/26000 | 17/11 | 14 | 20 | 950/700 | 4/1,7 | 3,7/1,8 | F | 55 | 74/68 | 185 |

ACCESSORI

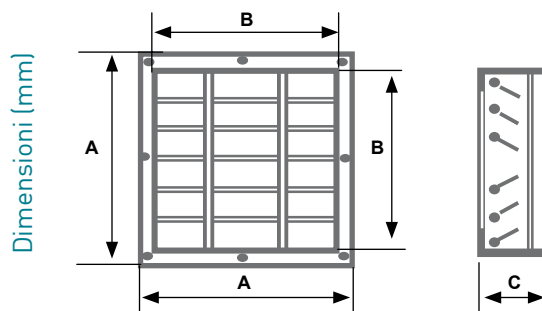
REGOLATORI DI VELOCITÀ MONOFASE

| CODICE | MODELLO | per la regolazione dei modelli serie ATE |
|--------|----------|--|
| AP2600 | RDV 3-MF | 404M |
| AP2642 | RDV 5-MF | 454M |



SERRANDA A GRAVITÀ

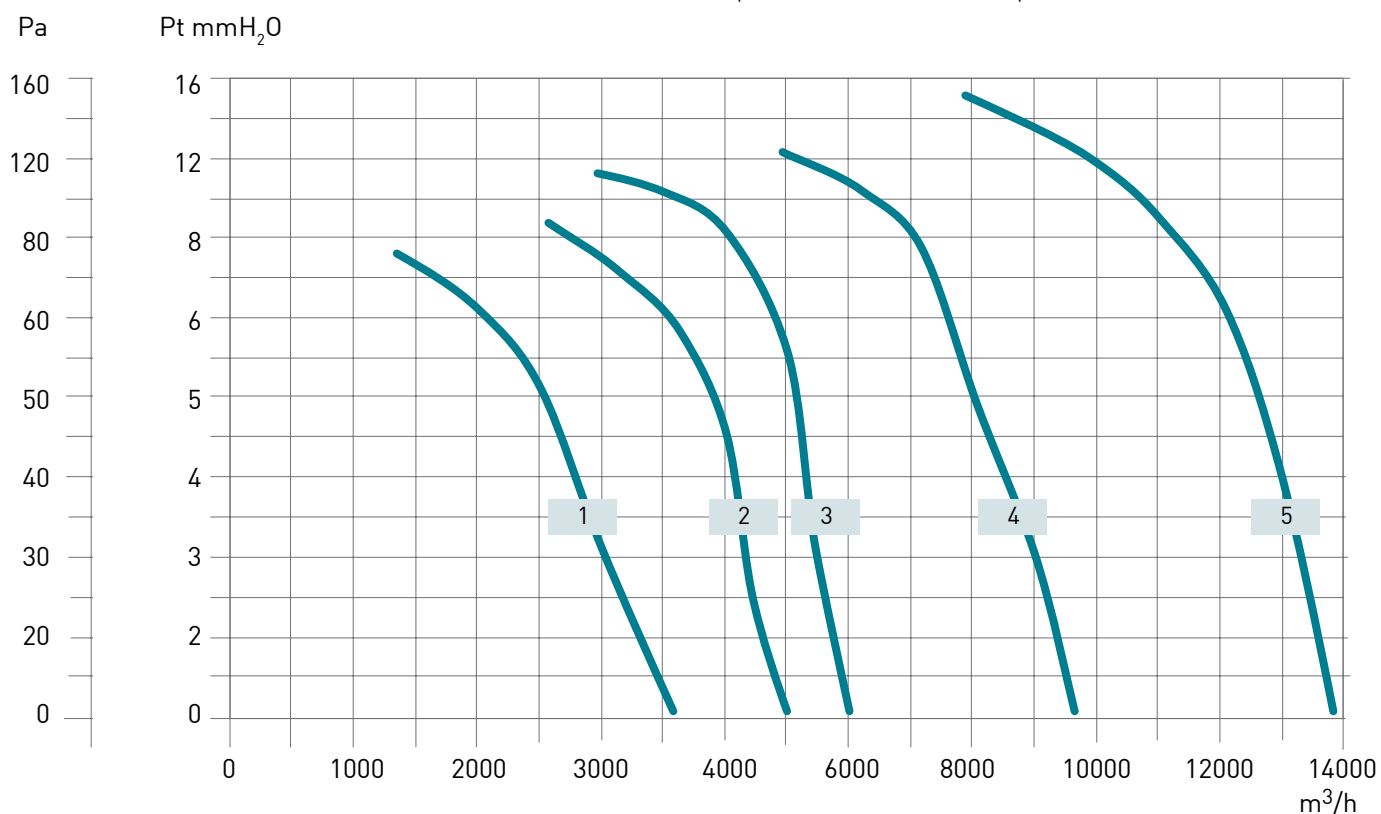
| CODICE | MODELLO | A | B | C | Kg |
|---------|----------|------|------|-----|------|
| AP19250 | SAG 400 | 505 | 445 | 190 | 6,5 |
| AP19251 | SAG 450 | 555 | 495 | 190 | 7,6 |
| AP19252 | SAG 500 | 605 | 545 | 190 | 8,7 |
| AP19253 | SAG 560 | 665 | 605 | 190 | 10,5 |
| AP19254 | SAG 630 | 795 | 735 | 190 | 12 |
| AP19255 | SAG 710 | 815 | 755 | 190 | 14,5 |
| AP19256 | SAG 800 | 905 | 845 | 190 | 16 |
| AP19257 | SAG 900 | 1005 | 945 | 190 | 18 |
| AP19258 | SAG 1000 | 1145 | 1085 | 240 | 20 |



CURVE CARATTERISTICHE

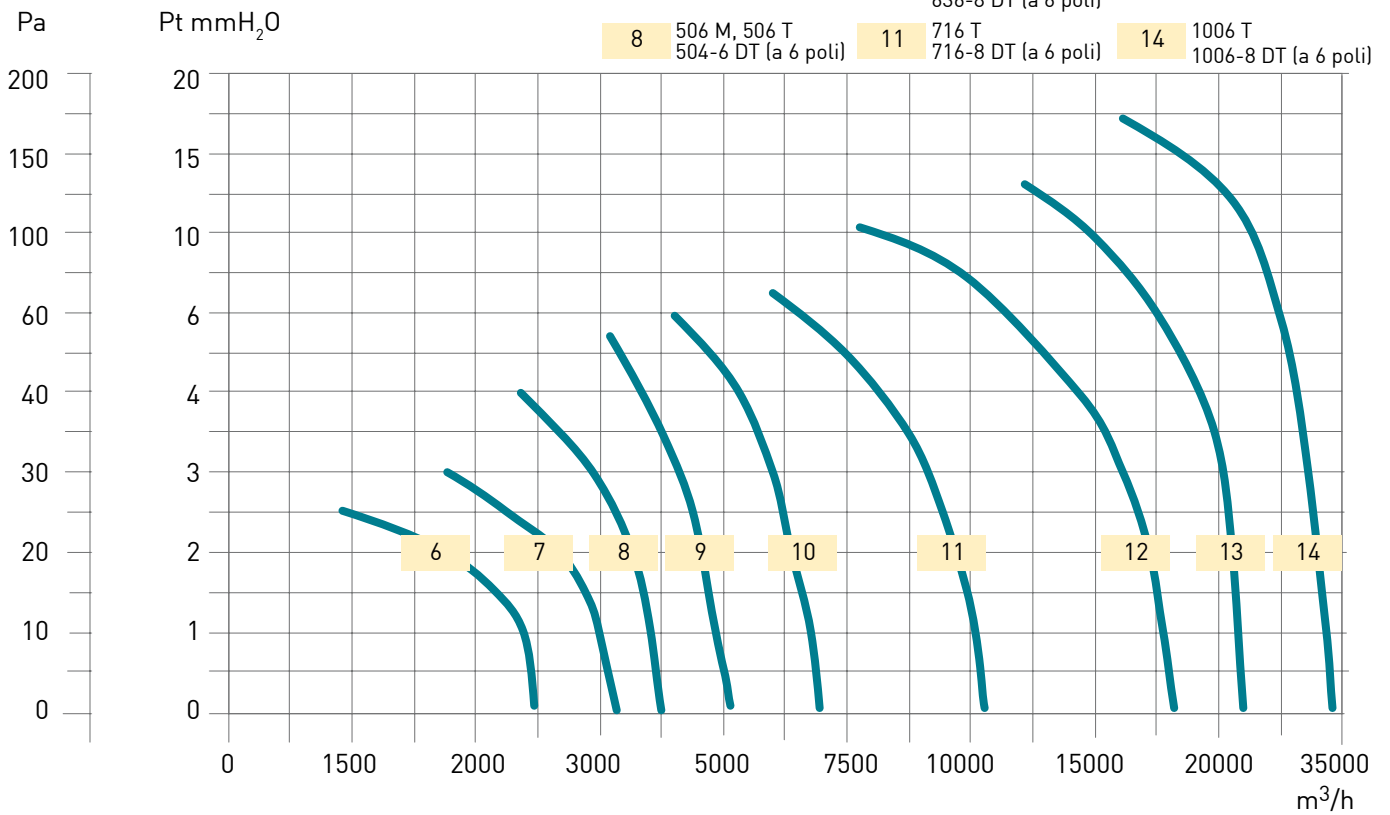
SERIE ATE - 4 POLI - 1400 RPM

| | | | | | |
|---|-------------------------------------|---|-------------------------------|---|------------------------------|
| 1 | 404 M, 404 T 404-6 DT (a 4 poli) | 3 | 504 T, 504-6 DT (a 4 poli) | 5 | 634 T 634-6 DT (a 4 poli) |
| 2 | 454 M, 454 T 454-6 DT (a 4 poli) | 4 | 564 T 564-6 DT (a 4 poli) | | |



SERIE ATE - 6 POLI - 950 RPM

| | | | | | |
|---|-------------------------------------|----|--|----|--------------------------------|
| 6 | 406 M, 406 T 404-6 DT (a 6 poli) | 9 | 566 M, 566 T 564-6 DT (a 6 poli) 566-8 DT (a 6 poli) | 12 | 806 T 806-8 DT (a 6 poli) |
| 7 | 456 M, 456 T 454-6 DT (a 6 poli) | 10 | 636 T 634-6 DT (a 6 poli) 636-8 DT (a 6 poli) | 13 | 906 T 906-8 DT (a 6 poli) |
| 8 | 506 M, 506 T 504-6 DT (a 6 poli) | 11 | 716 T 716-8 DT (a 6 poli) | 14 | 1006 T 1006-8 DT (a 6 poli) |



SERIE ATE - 8 POLI - 700 RPM

| | | | | | |
|----|------------------------------|----|------------------------------|----|--------------------------------|
| 15 | 568 T 566-8 DT (a 8 poli) | 17 | 718 T 716-8 DT (a 8 poli) | 19 | 908 T 906-8 DT (a 8 poli) |
| 16 | 638 T 636-8 DT (a 8 poli) | 18 | 808 T 806-8 DT (a 8 poli) | 20 | 1008 T 1006-8 DT (a 8 poli) |

