

SERIE ASPIRLIGHT BP

UNITÀ RECUPERO DI CALORE

- Altissima efficienza di recupero > 90%
- Montaggio verticale (parete o pavimento) oppure orizzontale (controsoffitto).
- Indicata per ambienti fino a 130 mq.
- By-pass automatico



Unità di ventilazione a doppio flusso con recuperatore di calore ad altissima efficienza, adatto per la ventilazione meccanica controllata per edifici residenziali e commerciali.

ASPIRLIGHT BP recupera il calore dall'aria estratta, che altrimenti andrebbe perso, e lo trasferisce all'aria in immissione incrementandone notevolmente la sua temperatura.

L'unità è dotata di filtri (classe ISO Coarse) sull'immissione e sulla ripresa per proteggere lo scambiatore e riducendo notevolmente le impurità presenti nell'aria di mandata/rinnovo.

CARATTERISTICHE

- By-pass integrato e automatico 100%, permette l'immissione di aria fresca senza scambio termico (free-cooling)
- Conessioni di raccordo dei condotti per fissaggio/rimozione rapide dell'unità;
- Gruppo involucro portante in polipropilene espanso (PPE);
- Scambiatore di calore a flussi incrociati in polietilene (PE) ad altissima efficienza;
- Recupero di calore >90%;
- Portata massima 210 m³/h;
- Filtri su immissione e ripresa in classe ISO Coarse;
- Regolazione a 3 velocità e funzione "timer" mediante telecomando radio;
- Possibilità di comandare l'unità da più telecomandi (massimo di 20);
- Motore a giranti contrapposte a controllo elettronico con consumo di soli 76W;
- Protezione antigelo automatica;
- Struttura compatta e leggera che agevola movimentazione e l'installazione,
- Possibilità di montaggio in pensili da 60cm;
- Montaggio verticale (parete o pavimento) oppure orizzontale (controsoffitto) con kit di fissaggio incluso;
- L'accessibilità ai filtri su entrambi i lati e il gruppo motore ispezionabile sul lato superiore consente l'installazione sia con condotti di immissione/espulsione aria da /verso l'esterno sul lato destro che sul lato sinistro;
- Certificazione BRE
- Conforme Reg. (UE) 1254/2014

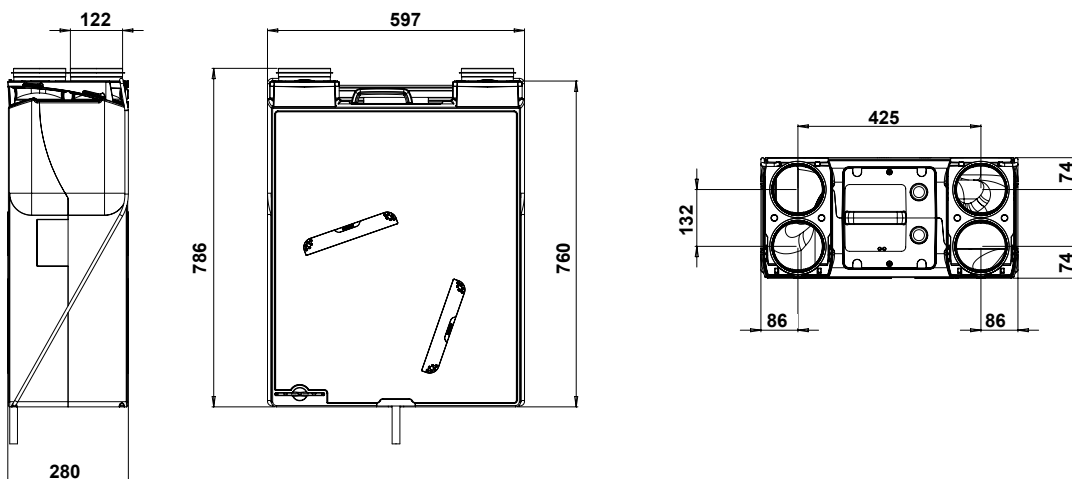
ACCESSORI E RICAMBI:

- Comando Wireless RF
- Filtri di ricambio classe ISO Coarse; ISO ePM1 efficienza 50%

CARATTERISTICHE TECNICHE

CODICE	MODELLO	Regolazione	m ³ /h	Pa	W	V~	Ph	Hz	IP	Kg
AP19802	ASPIRLIGHT BP	(non inclusa)	210	270	76	230	1	50	X2	12,5

DIMENSIONI (mm)



ACCESSORI

SENSORI AMBIENTE WIRELESS

CODICE	MODELLO	DESCRIZIONE	ALIMENTAZIONE	DIMENSIONI H x L x P
AP19870	SRF-CO2	Sensore di rilevazione CO ₂	230V-50Hz	100 x 100 x 30 mm
AP19874	SRF-PIR	Sensore di rilevazione della presenza	2 batterie AA 1,5 V	112 x 60 x 40 mm



SRF-CO2
SRF-H



SRF-PIR

KIT FILTRI RICAMBIO

CODICE	MODELLO	DESCRIZIONE
AP19975	FR 001	Kit 2 filtri ricambio ISO Coarse efficienza 80-90% per ASPIRLIGHT BP
AP19973	FR 005	Kit 2 filtri ricambio ISO Coarse efficienza >90% per ASPIRLIGHT BP
AP19974	FR 006	Kit 2 filtri ricambio ISO ePM ₁ efficienza 50% per ASPIRLIGHT BP

REGOLATORE DI VELOCITÀ RADIO-FREQUENZA (OPZIONALE)

CODICE	MODELLO	DESCRIZIONE
AP19969	RDV-RLF	Telecomando radio frequenza, 3 velocità + timer + led indicaz. stato filtri
AP19970	RDV-RF	Telecomando radio frequenza, 3 velocità + timer



PRESTAZIONI

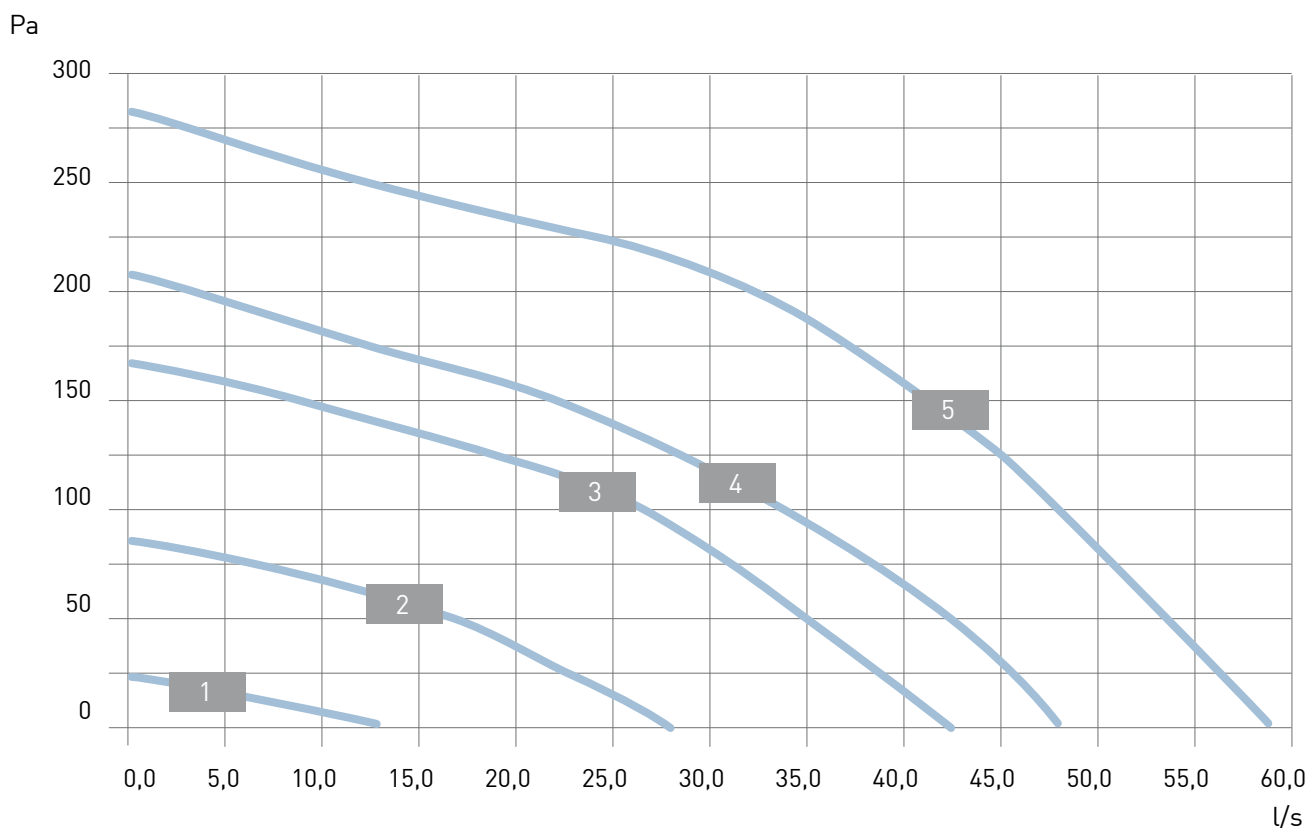
DESCRIZIONE		Efficienza	Specific Fan Power	Consumi		Velocità ventola
		%	(SPF)	Amp	Watt	Rpm
Cucina + 1 locale servizio	2x15l/s	91	0,37	0,02	5,55	1020
Cucina + 2 locale servizio	2x21l/s	90	0,48	0,04	10,08	1290
Cucina + 3 locale servizio	2x27l/s	89	0,65	0,07	17,55	1560
Cucina + 4 locale servizio	2x33l/s	88	0,83	0,12	27,39	1860
Prestazioni massime	2x140m ³ /h	-	-	0,19	44,1	2130

RISULTATI DERIVANTI DAL CALCOLO SAP (standard assessment procedure)

SISTEMA CON CONDOTTI RIGIDI (PORTATA MINIMA)

Configurazione terminale di estrazione	Portata aria	Regolazione velocità ventola	Potenza specifica ventilatore (W/l/s)	Efficienza scambiatore di calore (%)	Risparmio energetico compatibile con migliore prestazione
Cucina + 1 locale servizio	54 m ³ /h – 15 l/s	100% variabile	0,37	91	Sì
Cucina + 2 locale servizio	75 m ³ /h – 21 l/s	100% variabile	0,48	90	Sì
Cucina + 3 locale servizio	97 m ³ /h – 27 l/s	100% variabile	0,65	89	Sì
Cucina + 4 locale servizio	119 m ³ /h – 33 l/s	100% variabile	0,83	88	Sì

CURVE CARATTERISTICHE



VELOCITÀ / impostazione

- 1 MIN / min
- 2 MIN / preset
- 3 MIN / max = MAX / min
- 4 MAX / preset
- 5 MAX / max

LIVELLO DI RUMOROSITÀ LW(A)

IRRADIAZIONE			Totale	63 Hz	125 Hz	250 Hz	500 Hz	1000 Hz	2000 Hz	4000 Hz	8000 Hz
			[dB(A)]	[dB]	[dB]	[dB]	[dB]	[dB]	[dB]	[dB]	[dB]
54 m ³ /h	15 l/s	17 Pa	37,5	47,8	53,9	43,5	37,1	29,3	23,8	18,9	18,9
76 m ³ /h	21 l/s	22 Pa	38,0	46,4	47,1	46,9	40,6	34,6	27,8	19,4	19,1
86 m ³ /h	24 l/s	100 Pa	46,0	48,3	52,6	54,9	52,1	45,9	40,6	31,1	27,8
86 m ³ /h	24 l/s	150 Pa	52,0	51,6	55,9	57,8	57,4	50,7	46,2	37,0	26,7
97 m ³ /h	27 l/s	32 Pa	43,0	46,0	51,7	51,1	45,4	40,5	34,5	24,7	19,3
119 m ³ /h	33 l/s	47 Pa	46,0	49,4	49,3	52,9	50,5	45,0	39,5	29,3	27,5
125 m ³ /h	35 l/s	100 Pa	51,5	50,5	56,7	56,7	57,1	49,9	45,2	35,8	25,1
140 m ³ /h	39 l/s	60 Pa	51,0	50,9	56,1	55,9	57,4	49,1	43,6	33,9	27,0
150 m ³ /h	42 l/s	150 Pa	52	53,4	60,6	60,8	61,3	55,0	50,4	41,6	30,0
175 m ³ /h	49 l/s	100 Pa	52,5	51,6	61,0	60,6	61,7	54,8	50,3	41,5	30,1