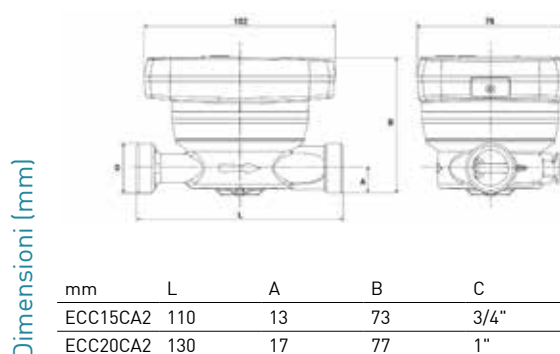


ECC15CA2 - ECC20CA2

Contabilizzatore di calore compatto a getto singolo



Contatore di energia termica di tipo compatto che misura la quantità di energia utilizzata per il riscaldamento o il raffreddamento dell'acqua fornita alle singole utenze servite da impianti centralizzati, con uscita M-Bus Wireless OMS integrata.



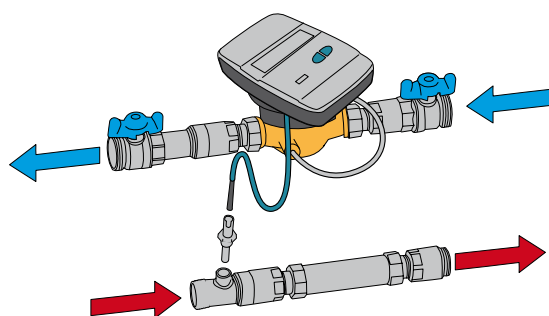
Dimensioni (mm)

	Dimensione nominale inch - DN	Portata nominale Qp	Portata massima Qs	Ingressi (opzionali)	Interfaccia comunicazione	Interfaccia comunicazione (opzionale)
ECC15CA2	1/2" - DN15	1,5 m ³ /h	3,0 m ³ /h	2 con ECCMBIR	M-Bus Wireless	Cablato con ECCMBIR
ECC20CA2	3/4" - DN20	2,5 m ³ /h	5,0 m ³ /h	2 con ECCMBIR	M-Bus Wireless	Cablato con ECCMBIR
ECCMBIR	Modulo 2 ingressi impulsivi e uscita M-Bus cablata per contatori di calore ECC15CA2 - ECC20CA2					
1592022	Raccordo per contatore DN15					
1592023	Raccordo per contatore DN20					

INSTALLAZIONE

Il contabilizzatore di calore compatto deve essere montato sulla tubazione di ritorno dell'impianto.

Installazione orizzontale, verticale e inclinata.

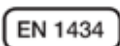


ESEMPIO DI INSTALLAZIONE SU TUBAZIONE DI RITORNO.

NORMATIVE E OMOLOGAZIONI

Omologato secondo la normativa MID 2004/22/EC - MI004 conforme alla EN1434.

Classe di accuratezza 2; Classe ambientale A (E₁;M₁)



FUNZIONAMENTO

La turbina a getto singolo, azionata dal flusso d'acqua che vi circola, permette di determinarne la portata in circolazione in base al numero di giri della turbina stessa.

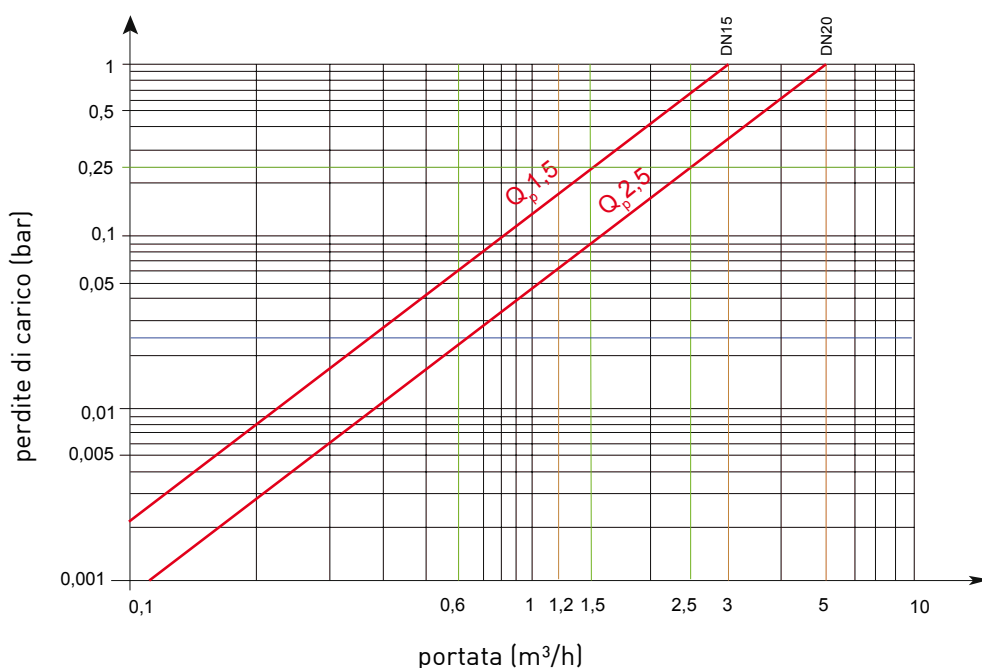
I contatori di calore Fantini Cosmi utilizzano un innovativo sistema di rilevamento dei giri della turbina basato sul principio induttivo, questo rende lo strumento non frodabile da campi magnetici esterni ed estremamente preciso nel tempo.

Il sistema supporta sonde termiche in platino Pt1000, certificate e antimanomissione.

Ai contatori di calore Fantini Cosmi cod. ECC15CA2 e ECC20CA2 è possibile applicare un modulo di comunicazione cod. ECCMBIR che permette di collegare 2 utenze esterne con ingressi impulsi (esempio ACS e AFS) al contatore stesso e comunicare tutti i dati di consumo tramite uscita M-BUS EN13757-2/3.



DIAGRAMMA PERDITE DI CARICO



CARATTERISTICHE

Portata nominale: Qn da 1,5 a 2,5.

Dimensioni compatte per installazione in spazi stretti.

Installazione sulla tubazione di ritorno.

Alimentazione: batteria litio.

Durata funzionamento: 10* anni.

Tipo di sonde: Pt 1000.

Range di temperatura dell'unità volumetrica riscaldamento: $1 \div 90$ °C.

Differenza di temperature misurabile riscaldamento: $\Delta t 3 \div 70$ K.

Temperatura ambiente: $5 \div 55$ °C.

Range di temperatura dell'unità volumetrica raffrescamento: $0,2 \div 90$ °C.

Differenza di temperature misurabile raffrescamento: $\Delta t 0,2 \div 90$ K.

LC display: 8 + caratteri speciali.

Unità di misura: J, MJ, GJ, kWh, MWh per l'energia.

2 Ingressi impulsivi per misuratori volumetrici acqua sanitaria.

1 Uscita impulsiva per l'energia.

Interfaccia di comunicazione M-Bus Wireless OMS EN13757-4, M-Bus conforme alla EN-1434-3 opzionale.

Raccordi inclusi.

Grado di protezione IP54.

Peso: ECC15CA 680 gr., ECC20CA 750 gr.

* La durata della batteria dipende fortemente dalla finestra dell'orario di lavoro, impostata durante il processo di configurazione e dalle condizioni ambientali.

VOCI DI CAPITOLATO

ECC15CA2

Contabilizzatore di calore compatto per il rilevamento e conteggio dell'energia termica negli impianti di riscaldamento e raffrescamento. Modello tipo Fantini Cosmi cod. ECC15CA2. Corpo in ottone con turbina a getto singolo per la misurazione della portata. Orologeria asciutta. Tmax = 90°C. Qp=1,5 m³/h. Qi=30 l/h. Montaggio sulla tubazione di ritorno con attacco da ½" M. Sonde termiche ad immersione tipo PT1000 montate su portasonde in ottone con attacco M10x1. Lunghezza cavo 1,5m. Unità di calcolo orientabile a 360°. Display LCD a 8 cifre. Due tasti frontali per la lettura dei dati: visualizzazione consumi di energia e volume totali ed istantanei con unità di misura impostabile (J, MJ, GJ, kWh, MWh), lettura istantanea delle grandezze misurate, gestione errori e manomissioni. Due ingressi impulsivi per lettura consumi contatori esterni. Volume calcolato con peso impulsivo K=1. Trasmissione dati con uscita seriale M-Bus wireless standard OMS EN13757-4 per telelettura e M-Bus EN 1434 opzionale (richiede cod. ECCMBIR). Alimentazione a batteria con durata 10 anni. Grado di protezione IP54. Installazione in orizzontale, classe di accuratezza 2. Conforme alla direttiva europea 2004/22/CE relativa gli strumenti di misura (MID).

ECC20CA2

Contabilizzatore di calore compatto per il rilevamento e conteggio dell'energia termica negli impianti di riscaldamento e raffrescamento. Modello tipo Fantini Cosmi cod. ECC20CA2. Corpo in ottone con turbina a getto singolo per la misurazione della portata. Orologeria asciutta. Tmax = 90°C. Qp=2,5 m³/h. Qi=50 l/h. Montaggio sulla tubazione di ritorno con attacco da ¾" M. Sonde termiche ad immersione tipo PT1000 montate su portasonde in ottone con attacco M10x1. Lunghezza cavo 1,5m. Unità di calcolo orientabile a 360°. Display LCD a 8 cifre. Due tasti frontali per la lettura dei dati: visualizzazione consumi di energia e volume totali ed istantanei con unità di misura impostabile (J, MJ, GJ, kWh, MWh), lettura istantanea delle grandezze misurate, gestione errori e manomissioni. Due ingressi impulsivi per lettura consumi contatori esterni. Volume calcolato con peso impulsivo K=1. Trasmissione dati con uscita seriale M-Bus wireless standard OMS EN13757-4 per telelettura e M-Bus EN 1434 opzionale (richiede cod. ECCMBIR). Alimentazione a batteria con durata 10 anni. Grado di protezione IP54. Installazione in orizzontale, classe di accuratezza 2. Conforme alla direttiva europea 2004/22/CE relativa gli strumenti di misura (MID).