

Rilevatore Gas Uso Civile

GSH900



Quando tutto il resto fa fiasco, leggi le istruzioni

Il rilevatore **GSH900**, tramite il sensore **Catalitico**, rileva la presenza di **gas Esplosivi** quali: METANO e GPL, con una sensibilità di intervento tarata al 10% del **Limite Inferiore di Esplosività**. Secondo la conformità alla norma **CEI 216- 8** del 2005 i rilevatori intervengono solo alla presenza di una specifica concentrazione di gas combustibile nell'aria, resistendo ai comuni vapori e sostanze interferenti normalmente presenti negli ambienti domestici e garantiscono elevata stabilità alle variazioni di temperatura ed umidità.

Una serie di accorgimenti tecnici rende questo rilevatore di fughe gas estremamente versatile, affidabile, preciso e sicuro.

Per mezzo di un jumper interno è possibile scegliere tra un funzionamento ad impulsi del relé, per collegare elettro valvole a riarmo manuale; ed un funzionamento in continuo, per azionare elettro valvole N.C. in classe " A ", e sirene.

Il relé, libero da tensione, permette poi di installare più rilevatori su una sola elettrovalvola, garantendo il controllo su più ambienti pericolosi.

Il quadro tecnico del rilevatore viene completato dallo speciale " **Circuito di Controllo del grado di efficienza**" del sensore catalitico, che segnala prontamente un'eventuale avaria. Queste caratteristiche tecniche rendono il rilevatore ideale per la sicurezza di ambienti civili, in base alla **NORAMTIVA EUROPEA**.

Il rivelatore **GSH900** può essere montato nei telai e nelle placche delle seguenti case costruttrici: BTicino serie Living International; VIMAR serie Plana.

Guida all'uso e all'installazione

Firmware

Versione 1.0

CONFORMITA'

EN 50194
CEI 216-8
EN 50270

Nota Importante

Prima di collegare l'apparecchiatura si raccomanda di leggere attentamente il libretto d'istruzioni e conservarlo per le future consultazioni. Inoltre si raccomanda di eseguire correttamente le connessioni elettriche come da disegni acclusi, osservando le istruzioni e le Norme Vigenti.

Precauzioni

ASSICURARSI dell'integrità del rilevatore dopo averlo tolto dalla confezione.

Verificare che i dati scritti sulla scatola siano corrispondenti al tipo di gas usato.

Quando si effettua il collegamento elettrico seguire attentamente il disegno.

Ogni uso diverso da quello per cui il rilevatore è stato progettato è da considerarsi improprio, per cui si declina ogni responsabilità per eventuali danni causati a persone, animali o cose.

IMPORTANTE: la prova di funzionamento non va effettuata con il rubinetto del gas poiché questo non garantisce una sufficiente concentrazione per attivare l'allarme generale.

TERMINI e AFFIDAMENTI: l'installazione del rilevatore, la sua manutenzione ordinaria e straordinaria, una volta all'anno, e la messa fuori servizio allo scadere del periodo di funzionamento, garantito dal costruttore devono essere eseguiti **da personale autorizzato o specializzato**.

Per servirvi a lungo e con soddisfazione del vostro Rilevatore di gas **GSH900**, utilizzatelo tenendo presente le precauzioni che seguono.

Non bagnatelo.

Il rilevatore non è impermeabile. Se immerso in acqua o esposto ad alti tassi di umidità può riportare seri danni.

Non lasciatelo cadere.

Forti colpi o cadute durante il trasporto o l'installazione possono danneggiare l'apparecchio.

Evitate i bruschi sbalzi di temperatura.

Variazioni improvvise di temperatura possono provocare la formazione di condensa e il rilevatore potrebbe non funzionare bene.

Pulizia

Non pulire mai l'apparecchio con prodotti chimici. Se necessario lavare con un panno umido.

Evitate assolutamente di avvicinare panni inbevuti con diluenti, alcool e detersivi chimici

Caratteristiche Tecniche

Alimentazione	230 V.ca 50 Hz. +/- 10%
Consumo	3,1W
Relè di allarme in deviazione	10A 250V resistivi - 5A 30Vdc resistivi
Sensore di Rilevazione	Catalitico
Sensibilità di Allarme	al 10% del L.I.E.
Precisione dell'apparecchiatura	1% FS
Guasti al Sensore rilevati dal circuito di Avaria	interruzione, corto circuito o decadenza
Durata fase di Test	60 secondi
Segnalazioni di Allarme visivo e acustico tramite	diode led e Buzzer
Selezione del modo di lavoro Relè	tramite Jumper
Pulsanti di Test	incorporato
Comando Elettrovalvola	classe A o classe B
Temperatura Minima e Max. di funzionamento	da - 10 a +40 °C
Umidità Minima e Max. di funzionamento	inferiore al 90 % di U.R.
Compatibilità Elettromagnetica " CE "	Normativa di riferimento EN 50270
Grado di protezione esterno	IP42
Fissaggio	in scatola da incasso 503
Materiale del corpo	ABS autoestinguente
Dimensioni.....	65x44x50 - 3 moduli

Caratteristiche Funzionali Dei Sensori Gas

L'installazione del rilevatore Art. **GSH900**, la sua manutenzione ordinaria, straordinaria, la messa fuori servizio, allo scadere del periodo di funzionamento garantito dal costruttore devono essere eseguite da personale autorizzato e/o specializzato.

Il sensore a tecnologia CATALITICA ha una durata di 6 anni, (in aria pulita).

La temperatura di lavoro del rilevatore va da **-10°C a + 40°C**.

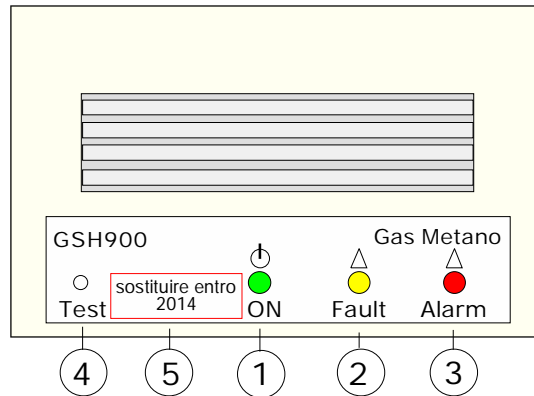
ATTENZIONE !

La sonda CATALITICA non sopporta un rilevamento oltre il **100% del L.I.E.**, pena la morte naturale del sensore.

Ogni sbuffata istantanea di gas oltre il **100% del L.I.E.** toglie mesi di vita al sensore.

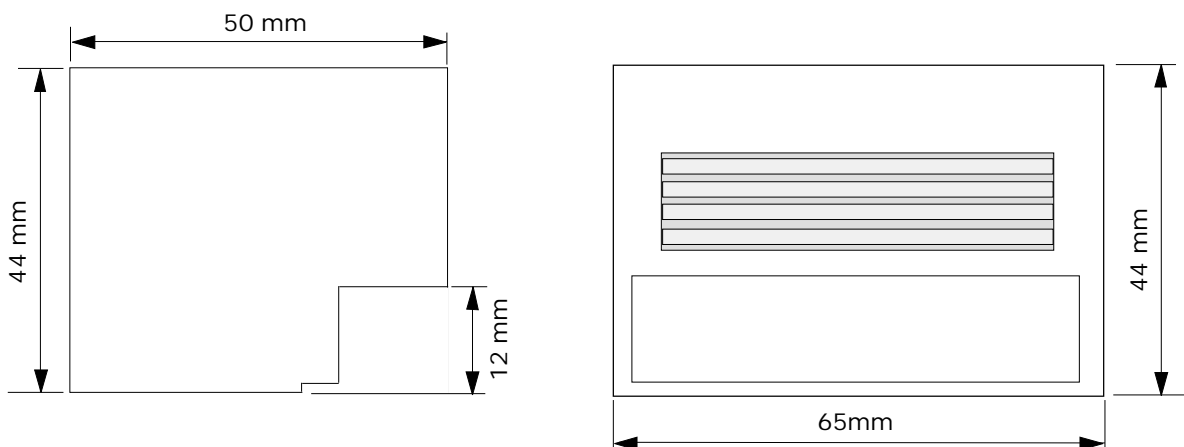
Si deve fare la prova del rilevatore simulando una presenza di gas emettendolo da una bomboletta precalibrata.

Un comune accendisigari vicino al sensore non garantisce un perfetto funzionamento.



- 1) Led di segnalazione di **RETE inserita**. Dopo avere immesso tensione, il **GSH900** effettua il controllo dello stato di efficienza del sensore e provvede a portarlo alla temperatura di esercizio. Questa fase dura circa 60 secondi al termine dei quali il rilevatore emetterà un **"BIP"**. Da quel momento è pronto a rilevare. **Durante il periodo di test il GSH900 non rileva gas.**
- 2) Led di segnalazione di **FAULT/AVARIA**, o di decadenza del periodo di funzionamento. L'accensione di questo led indica che il sensore catalitico di rilevazione gas non funziona più in modo efficiente e va sostituito da un tecnico autorizzato. Il sensore ha una durata garantita di anni 5 (in aria pulita).
- 3) Led di segnalazione di **ALLARME**. Questo led si accende nel momento in cui la quantità di gas disperso nell'ambiente supera la soglia di pericolo, del 10% del L.I.E.
- 4) Foro di **TEST**. Per eseguire una prova di funzionamento inserire un attrezzo appuntito, come uno stuzzicante
- 5) Etichetta indicante la scadenza del sensore di gas. **Questa etichetta deve essere applicata dal tecnico al momento della installazione**, tenendo presente che il rilevatore deve essere **revisionato dopo 5 Anni**.

Misure



Misure di Installazione e Posizione

Elemento assolutamente essenziale per il corretto funzionamento del rilevatore è la sua corretta installazione.

Seguendo i suggerimenti di questo paragrafo si otterrà una elevata precisione unita ad una assenza totale di falsi allarmi.

Il **GSH900** è una apparecchiatura adatta per essere montata a incasso su di una scatola 503. All'atto dell'installazione è bene usare la normale diligenza che una apparecchiatura elettronica richiede, e quindi:

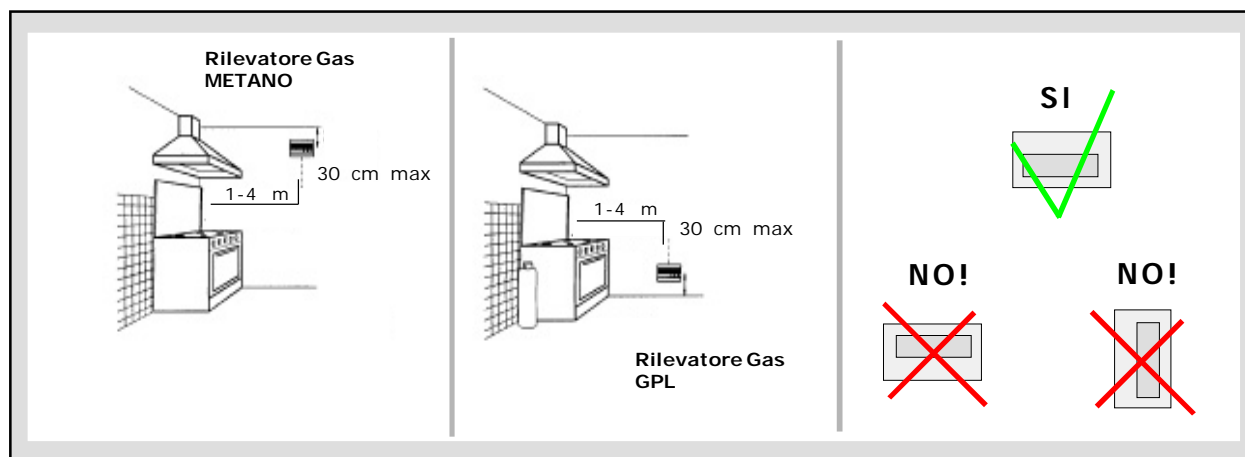
- Installare il rilevatore lontano da fonti di calore eccessivo.
- Evitare che dei liquidi possano venire a contatto con il rilevatore **GSH900**, ricordando che la sua struttura esterna ha grado di protezione IP42.

Il rilevatore non va installato dietro a barriere che ostacolano la pronta rilevazione del gas, nelle vicinanze di aspiratori o ventilatori e in ambienti dove la temperatura scende al di sotto dei 10° C. o sale al di sopra dei 40° C.

Il rilevatore è predisposto per rilevare diversi tipi di gas, ed in base a questi deve essere posizionato a diverse altezze.

Queste altezze sono:

- 30 cm. dal punto più basso del pavimento per rilevare **gas pesanti (G.P.L. ecc)**
- 30 cm. dal punto più alto del soffitto per rilevare **gas leggeri (Metano ecc)**



Accensione e Collaudo

Dopo avere inserito tensione, il **GSH900** effettua il controllo dello stato di efficienza del sensore e provvede a portarlo alla temperatura di esercizio.

Questa fase dura circa 60 secondi al termine dei quali il rilevatore emetterà un "BIP". Da quel momento sarà pronto a rilevare.

N.B. Durante il periodo di test il GSH900 non rileva gas.

TEST DI FUNZIONAMENTO

Tramite un attrezzo appuntito, oppure uno stuzzicante, premere il pulsante posto sotto il foro contraddistinto dal numero "4".

I leds di **ALLARME** e di **FAULT/AVARIA** si accenderanno, e il relé cambierà il suo stato di lavoro dopo 5 secondi.

Cessato l'allarme i leds si spegneranno, cesserà il suono del buzzer e gli apparecchi collegati si disattiveranno.

Per completare il collaudo generale, emettere del gas da una bomboletta precalibrata entro il 20% del L.I.E.

Fare una prova con un comune accendisigari potrebbe creare danni al sensore.

È consigliabile eseguire questa prova almeno una volta all'anno.

L'installazione del rilevatore non esonera ...

... Dall'osservanza di tutte le regole riguardanti le caratteristiche, l'installazione e l'uso degli apparecchi a gas. La ventilazione dei locali e lo scarico dei prodotti della combustione prescritti dalle norme **UNI come da ART. 3 LEGGE 1083 / 71** e dalle relative disposizioni di legge.

ATTENZIONE ! operazioni da compiere in caso di allarme

- 1) Spegnerne tutte le fiamme libere.
- 2) Chiudere il rubinetto principale del gas o della bombola del GPL.
- 3) Non accendere o spegnere luci; non azionare apparecchi o dispositivi alimentati elettricamente
- 4) Aprire porte e finestre per aumentare la ventilazione dell'ambiente.

Se l'allarme cessa è necessario individuare la causa che l'ha provocato e provvedere di conseguenza. Se l'allarme continua e la causa di presenza gas non è individuabile o eliminabile abbandonare l'immobile e, dall'esterno, avvisare i servizi di emergenza (V.V.F., distributori, ecc).

Prima di chiamare un tecnico verificare ...

Se l'apparecchio non si accende.

Verificare che la tensione di rete 230 V. arrivi correttamente.

Se si accende il led di Avaria.

Controllare la capsula rilevatrice del rilevatore **GS9H900** potrebbe essersi guastato. Potrebbe essere esaurito: dopo 5/6 anni deve essere sostituito.

Se il rilevatore va ripetutamente in allarme.

Controllare che non ci siano perdite di gas. Controllare che assieme alla segnalazione di allarme non si accenda anche la spia di AVARIA, in questo caso procedere al controllo della capsula rilevatrice.

Se il rilevatore va in allarme e non chiude le apparecchiature ad esso collegate.

Controllare che i collegamenti siano corretti, e che il ponticello che porta tensione al comune del relé sia stato effettuato, **tutti i relé sono liberi da tensione.**

Controllare il disegno di collegamento.

Se alla GSH900 viene collegato una Elettrovalvola a 12V.cc e non funziona.

Alla **GSH900** non si possono collegare direttamente Elettrovalvole, Sirene a 12V.cc. Si deve sempre ricorrere ad una alimentazione esterna.

Non manomettere il rilevatore.

Per non provocare la staratura dell'apparecchio, e scariche elettriche.

Nel caso si presentassero ulteriori problemi è necessario interpellare direttamente **un tecnico specializzato e/o autorizzato oppure il Concessionario**

ATTENZIONE

Prima di effettuare il collegamento alla rete elettrica assicurarsi che la tensione sia quella richiesta. Seguire attentamente le istruzioni, e i collegamenti rispettando le Normative vigenti, tenedo presente che i cavi dei segnali è bene stenderli separatamente da quelli di potenza.

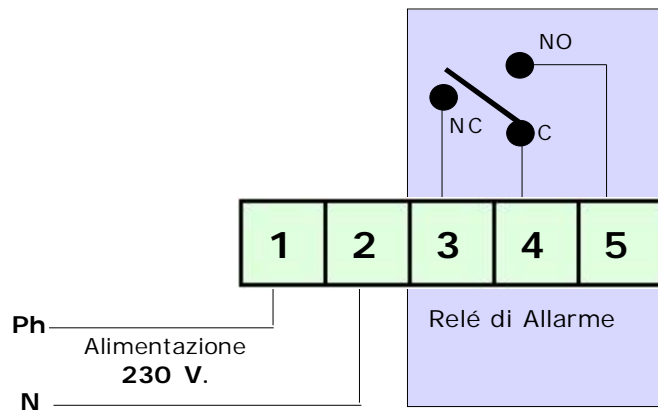
Schemi di Principio del Rilevatore di Gas GSH900

ATTENZIONE !

I Relé sono liberi da tensione

Jumper del modo di lavoro del relè

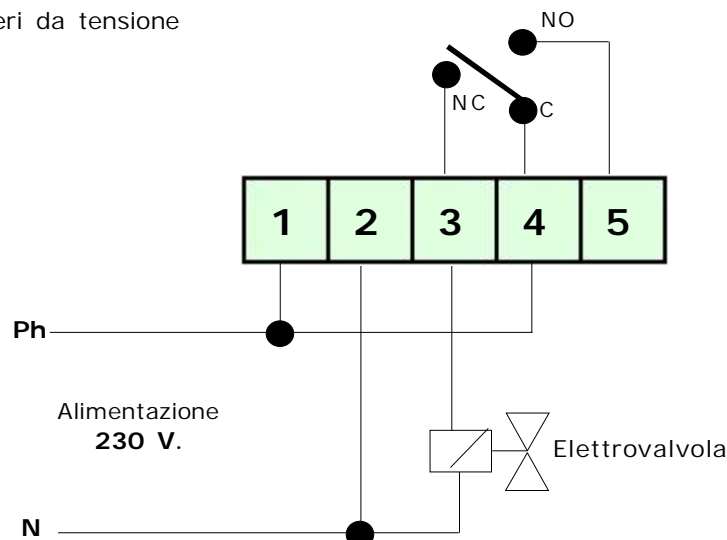
- 1) Con Jumper aperto il relé lavora in modo continuo
- 2) Con Jumper chiuso il relé lavora ad impulso. L'impulso dura 5 secondi



Schemi di collegamento con una Valvola normalmente chiusa 230V

ATTENZIONE !

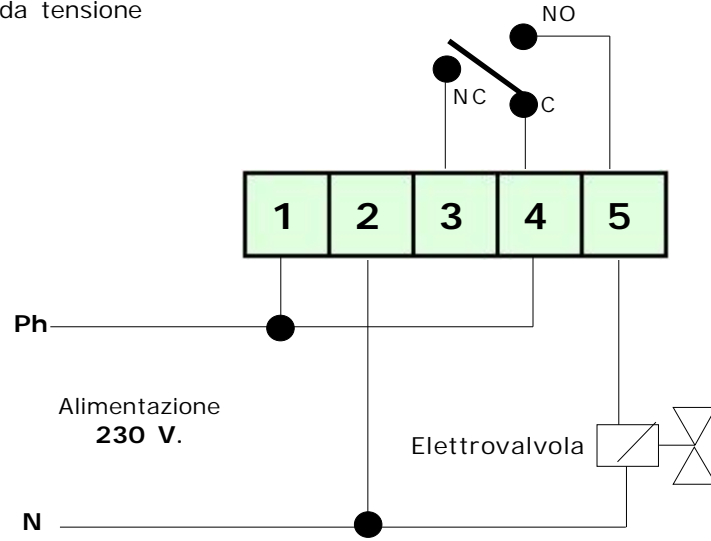
I Relé sono liberi da tensione



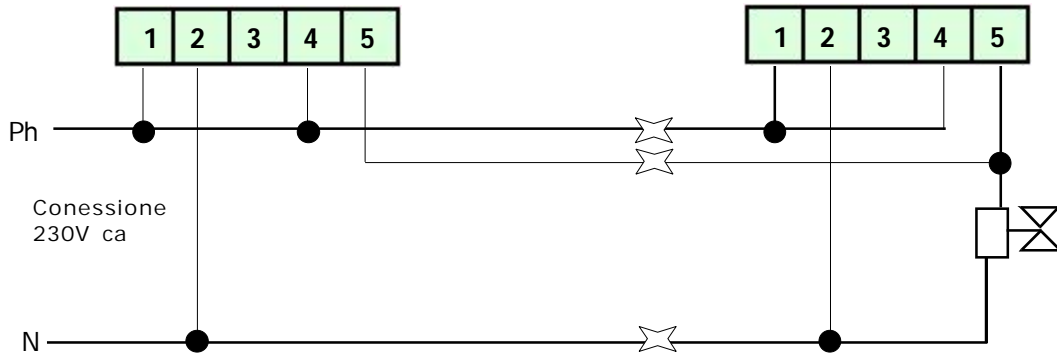
Schemi di collegamento con una Valvola normalmente **aperta** 230V

ATTENZIONE !

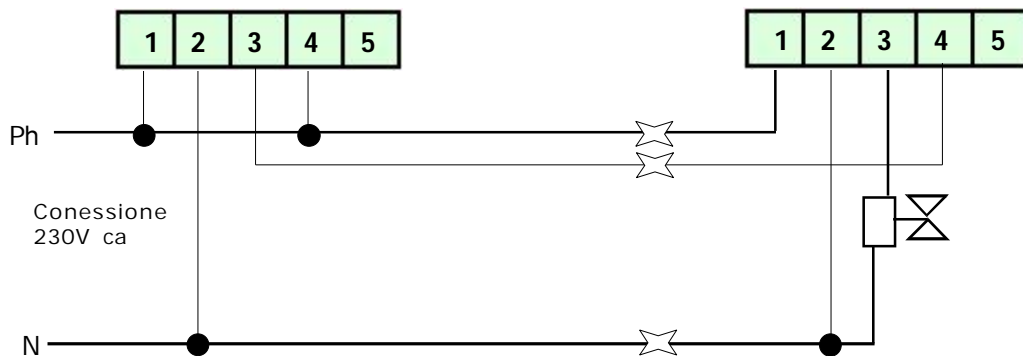
I Relé sono liberi da tensione



Uno o più rilevatori con una Valvola normalmente **aperta** 230V



Uno o più rilevatori con una Valvola normalmente **chiusa** 230V



ATTENZIONE !

I Relé sono liberi da tensione

ASSICURAZIONE. L'apparecchiatura è protetta dall'assicurazione SOCIETA' REALE MUTUA per la R.C. PRODOTTI per un valore massimale di 1.500.000 Euro contro i danni che questa apparecchiatura potrebbe creare in caso di non funzionamento.

GARANZIA. L'apparecchiatura è garantita per un periodo di 3 anni *dalla data di fabbricazione*, in base alle condizioni descritte di seguito. Saranno sostituiti gratuitamente i componenti riconosciuti difettosi, con l'**esclusione** delle custodie in plastica o alluminio, le borse, gli imballi, eventuali batterie, e schede tecniche. L'apparecchiatura dovrà pervenire in porto franco alla ditta **Ferrari S.r.l.**

Dalla garanzia sono esclusi i guasti dovuti alle manomissioni da parte di personale non autorizzato, nonché le installazioni errate o le incurie derivanti da fenomeni estranei al normale funzionamento dell'apparecchio. La ditta **Ferrari S.r.l.** non risponde di eventuali danni, diretti o indiretti, causati a persone, animali o cose, da avarie del prodotto o dalla forzata sospensione dell'uso dello stesso.

Dismissione dell'apparecchio

Nel quadro della preservazione, della protezione e del miglioramento della qualità dell'ambiente, così come per la protezione della salute delle persone e l'utilizzazione prudente e razionale delle risorse naturali, l'apparecchio deve essere oggetto di una campagna selettiva per la dismissione delle attrezzature elettroniche e pertanto non può essere gettata con i rifiuti domestici comuni.

L'utente ha dunque l'obbligo di separare l'apparecchio dagli altri rifiuti in modo da garantire che sia riciclata in modo sicuro nell'ottica della preservazione dell'ambiente.

Per maggiori dettagli sui siti che si occupano dello smaltimento, contattare l'amministrazione locale o il venditore di questo prodotto.



FERRARI S.r.l. SEDE

Via 1° Maggio,7
21012 Cassano Magnago (VA)
tel. 0331.204.911 - R.A. Fax 0331.201.458
Mail : ferrarivarese@ferrariwelcome.it

FERRARI S.r.l. FILIALE CENTRO SUD

Via S. Pieretto, 50
55060 Capannori (Lucca)
tel. 0583 941.41 - R.A. Fax 0583 946.82
Mail : ferrarilucca@ferrariwelcome.it

FERRARI S.r.l. FILIALE NORD EST

Via Silvio Travaglia, 12
35043 Monselice (Padova)
tel. 0429.767227 - Fax 0429.701810
Mail : ferraripadova@ferrariwelcome.it



RILEVATORE GSH900		<i>Lo styling è della b & b design</i>
Data di acquisto	Timbro e firma del Rivenditore	
Numero di Matricola		

La Ferrari S.r.l. seguendo lo scopo di migliorare i propri prodotti, si riserva il diritto di modificare le caratteristiche tecniche, estetiche e funzionali in qualsiasi momento e senza dare alcun preavviso.