

ELETTROVALVOLA AUTOMATICA NORMALMENTE CHIUSA PER GAS AD APERTURA RAPIDA
 AUTOMATIC NORMALLY CLOSED FAST OPENING SOLENOID VALVE FOR GAS
 ÉLECTROVANNE AUTOMATIQUE NORMALEMENT FERMEES POUR GAZ À OUVERTURE RAPIDE
 ELECTROVÁLVULA AUTOMÁTICA NORMALMENTE CERRADA PARA GAS CON APERTURA RÁPIDA



CE-51BS3422

CE0051

MADE IN ITALY

	IT	EN	FR	ES
Pressione massima di esercizio Maximum operating pressure Pression maximum de fonctionnement Presión máxima de funcionamiento	0,36 bar			
Attacchi filettati / Threaded connections Raccords filetés / Conexiones roscadas	DN 32 - DN 40 - DN 50			
Attacchi flangiati / Flanged connections Raccords à brides / Conexiones embreadadas	DN 32 FL - DN 40 FL - DN 50 FL - DN 65 - DN 80 - DN 100 - DN 125 - DN 150			
Norma di riferimento Reference standard Norme de référence Patrón de referencia	EN 161			
In conformità a In conformity with Conforme a Conforme	Regolamento (UE) 2016/426	Regulation (EU) 2016/426	Règlement (UE) 2016/426	Reglamento (UE) 2016/426

IT

pag.

Italiano	3
English	13
Français	23
Español	33
Disegni - Drawings - Dessins - Diseños.	43
Dimensioni (tabella 1)	49
Dimensions (table 1)	
Dimensions (tableau 1)	
Dimensiones (tabla 1)	
Bobine e connettori di ricambio (tabella 2)	50
Spare coils and connectors (table 2)	
Bobines et connecteurs de rechange (tableau 2)	
Bobinas y conectores de recambio (tabla 2)	
Livello SIL (tabella 3) - SIL Level (table 3) - Niveau SIL (tableau 3) - Nivel SIL (tabla 3).....	51
Diagramma - Diagram - Diagramme - Diagrama Δp	51
Codifica prodotto / Product encoding / Codification du produit / Codificación del producto	52

EN

FR

ES

1.0 - GENERALITÀ

Il presente manuale illustra come installare, far funzionare e utilizzare il dispositivo in modo sicuro. Le istruzioni per l'uso devono essere **SEMPRE** disponibili nell'impianto dove è installato il dispositivo.

ATTENZIONE: le operazioni di installazione/cablaggio/manutenzione devono essere eseguite da personale qualificato (come indicato in 1.3) utilizzando adeguati dispositivi di protezione individuale (DPI).

Per eventuali informazioni relative alle operazioni di installazione/cablaggio/manutenzione o in caso di problemi non risolvibili con l'utilizzo delle istruzioni è possibile contattare il produttore utilizzando indirizzo e recapiti telefonici riportati in ultima pagina.

1.1 - DESCRIZIONE

Elettrovalvole di intercettazione per gas automatiche normalmente chiuse ad apertura rapida. Aprono il flusso del gas quando la bobina viene alimentata elettricamente e lo chiudono quando viene tolta tensione. Possono essere comandate da pressostati, termostati, ecc.

Possono essere fornite dotate di CPI switch per la segnalazione a distanza della posizione dell'otturatore (chiuso) della valvola. Il CPI è installabile anche successivamente **SOLO SE** l'apparecchio è dotato di apposita predisposizione (tappo sotto al corpo valvola). Ulteriori informazioni riguardanti il CPI switch sono riportate in 6.0.

Norme di riferimento: EN 161 - EN 13611.

1.2 - LEGENDA SIMBOLI



PERICOLO: In caso di inosservanza possono essere procurati danni a beni materiali.



PERICOLO: In caso di inosservanza oltre a danni a beni materiali, possono essere procurati danni alle persone e/o animali domestici.



ATTENZIONE: Viene richiamata l'attenzione su dettagli tecnici rivolti al personale qualificato.

1.3 - PERSONALE QUALIFICATO

Trattasi di persone che:

- Hanno dimestichezza con l'installazione, il montaggio, la messa in servizio e la manutenzione del prodotto;
- Sono a conoscenza delle normative in vigore nella regione o paese in materia di installazione e sicurezza;
- Hanno istruzione sul pronto soccorso.



1.4 - USO DI PARTI DI RICAMBIO NON ORIGINALI

- In caso di manutenzione o sostituzione di componenti di ricambio (es. bobina, connettore, ecc.) devono essere utilizzati **SOLAMENTE** quelli indicati dal fabbricante. L'utilizzo di componenti differenti, oltre a far decadere la garanzia del prodotto, potrebbe compromettere il corretto funzionamento dello stesso.
- Il fabbricante non è responsabile di malfunzionamenti derivanti da manomissioni non autorizzate o utilizzo di ricambi non originali.



1.5 - UTILIZZO NON APPROPRIATO

- Il prodotto deve essere utilizzato unicamente allo scopo per il quale è stato costruito.
- Non è consentito l'utilizzo con fluidi differenti da quelli indicati.
- Non devono essere superati in nessun caso i dati tecnici indicati in targhetta. E' cura dell'utilizzatore finale o dell'installatore, adottare corretti sistemi a protezione dell'apparecchio che impediscano il superamento della pressione massima indicata in targhetta.
- Il fabbricante non è responsabile per danni causati da un utilizzo improprio dell'apparecchio.

2.0 - DATI TECNICI

· Impiego	: gas non aggressivi delle tre famiglie (gas secchi)
· Temperatura ambiente	: -20 ÷ +60 °C
· Tensioni di alimentazione (vedere tabella 2)	: 24 Vdc - 24 V/50 Hz - 110 V/50-60 Hz - 230 V/50-60 Hz*
· Tolleranza su tensione di alimentazione	: -15% ... +10%
· Cablaggio elettrico	: pressacavo PG 11
· N° cicli/ora**	:
DN 32 - DN 40 - DN 50 - DN 65 - DN 80 - DN 100	~195 (tempo ON 5s - tempo OFF 13,5s)
DN 125 - DN 150	~90 (tempo ON 10s - tempo OFF 30s)
· Potenza assorbita	: vedere tabella 2
· Pressione massima di esercizio	: 360 mbar
· Tempo di apertura	: <1 s
· Tempo di chiusura	: < 1 s
· Grado di protezione	: IP65
· Classe	: A
· Resistenza meccanica	: Gruppo 2
· Attacchi filettati Rp	: (DN 32 - DN 40 - DN 50) secondo EN 10226
· Attacchi flangiati accoppiabili con flange PN 16	: (DN 32 - DN 40 - DN 50 - DN 65 - DN 80 - DN 100 - DN 125 - DN 150) ISO 7005 / EN 1092-1
· Attacchi filettati NPT o flangiati ANSI 150	: su richiesta
· Organo filtrante	: rete metallica maglia 1 mm su attacchi filettati e flangiati DN 32 - DN 40 - DN 50 filtraggio 50µm su DN 65 - DN 80 - DN 100 filtraggio 10µm su DN 125 - DN 150
· In conformità a	: Regolamento (UE) 2016/426 (Apparecchi che bruciano carburanti gassosi) Direttiva EMC 2014/30/UE - Direttiva LVD 2014/35/UE Direttiva RoHS II 2011/65/UE

* Solo monofase, l'apparecchio non funziona se alimentato con tensione trifase.

** Per cicli/ora con tempi ON/OFF differenti da quelli indicati contattare il nostro ufficio tecnico

2.1 - INDIVIDUAZIONE MODELLI

EVP/NC : Apertura rapida

EVPF/NC : Apertura rapida + regolazione portata

2.2 - LIVELLO SIL

Il livello di SIL della elettrovalvola stand-alone è SIL 2; quando vengono installate due elettrovalvole in serie e il relativo controllo tenuta (Valve Proving System), certificato secondo EN 1643, il livello raggiunto è SIL 3, così come indicato sulla norma EN 676:2008. L'elettrovalvola ha livello di PL d. Per ulteriori dati consultare la tabella SIL LEVEL (tabella 3).

3.0 - MESSA IN FUNZIONE DEL DISPOSITIVO



3.1 - OPERAZIONI PRELIMINARI ALL'INSTALLAZIONE

- E' necessario chiudere il gas a monte della valvola prima dell'installazione;
- Verificare che la pressione di linea **NON SIA SUPERIORE** alla pressione massima dichiarata sull'etichetta del prodotto;
- Eventuali tappi di protezione (se presenti) vanno rimossi prima dell'installazione;
- Tubazioni e interni della valvola devono essere liberi da corpi estranei;

Se l'apparecchio è filettato:

- verificare che la lunghezza del filetto della tubazione non sia eccessiva per non danneggiare il corpo dell'apparecchio in fase di avvistamento;

Se l'apparecchio è flangiato:

- verificare che le controflange di ingresso e uscita siano perfettamente coassiali e parallele per evitare di sottoporre il corpo a inutili sforzi meccanici, calcolare inoltre lo spazio per l'inserimento della guarnizione di tenuta;
 - Per le fasi di serraggio, è necessario munirsi di una o più chiavi dinamometriche tarate od altri utensili di bloccaggio controllati;
- Devono essere rispettate le normative di sicurezza, vigenti nel paese di installazione, per quanto riguarda la movimentazione dei carichi. Qualora l'apparecchio da installare superi il peso consentito, deve essere previsto l'utilizzo di un adeguato ausilio meccanico e di adeguate imbracature. E' necessario, durante le fasi di movimentazione, adottare opportune precauzioni per non danneggiare/rovinare la superficie esterna dell'apparecchio.
- Deve essere prevista, in accordo alla normativa EN 161, l'installazione di un filtro adeguato a monte di un dispositivo di sicurezza di chiusura del gas;
- In caso di installazione all'esterno, è consigliato prevedere una tettoia di protezione per evitare che l'acqua piovana possa danneggiare le parti elettriche dell'apparecchio.
- Prima di effettuare connessioni elettriche verificare che la tensione di rete corrisponda con la tensione di alimentazione indicata sull'etichetta del prodotto;
- Scollegare l'alimentazione prima di procedere al cablaggio;
 - In base alla geometria dell'impianto valutare il rischio di formazione di miscela esplosiva all'interno della tubazione;
 - Se l'elettrovalvola è installata in prossimità di altre apparecchiature o come parte di un insieme, è necessario valutare preliminarmente la compatibilità fra l'elettrovalvola e tali apparecchiature;
 - Evitare di installare l'elettrovalvola in prossimità di superfici che potrebbero essere danneggiate dalla temperatura della bobina;
 - Prevedere una protezione da urti o contatti accidentali nel caso l'elettrovalvola sia accessibile a personale non qualificato.



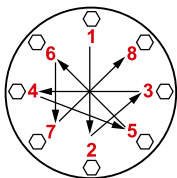
3.2 - INSTALLAZIONE (vedere esempi in 3.4)

Apparecchi filettati:

- Assemblare il dispositivo avvitandolo, assieme alle opportune tenute, sull'impianto con tubi e/o raccordi le cui filettature siano coerenti con la connessione da assemblare.
- Non usare la bobina (**4**) come leva per l'avvitamento ma servirsi dell'apposito utensile;
- La freccia, indicata sul corpo (**7**) dell'apparecchio, deve essere rivolta verso l'utenza;

Apparecchi flangiati:

- Assemblare il dispositivo flangiandolo, assieme alle opportune tenute, all'impianto con tubi le cui flange siano coerenti con la connessione da assemblare. Le guarnizioni devono essere prive di difetti e devono essere centrate tra le flange;
- Se a guarnizioni inserite lo spazio rimanente è eccessivo non cercare di colmare il gap stringendo eccessivamente i bulloni dell'apparecchio;
- La freccia, indicata sul corpo (**7**) dell'apparecchio, deve essere rivolta verso l'utenza;
- Inserire all'interno dei bulloni le apposite rondelle per evitare danneggiamenti alle flange in fase di serraggio;
- Durante la fase di serraggio prestare attenzione a non "pizzicare" o danneggiare la guarnizione;
- Serrare i dadi o bulloni gradualmente, secondo uno schema "a croce" (vedere esempio sottoindicato);
- Serrarli, prima al 30%, poi al 60%, fino al 100% della coppia massima (vedere tabella sottostante secondo EN 13611);

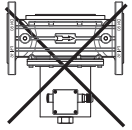


Diametro	DN 32	DN 40	DN 50	DN 65	DN 80	DN 100	DN 125	DN 150
Coppia max (N.m)	50	50	50	50	50	80	160	160

- Serrare nuovamente ogni dado o bullone in senso orario almeno una volta, fino al raggiungimento dell'uniformità della coppia massima;

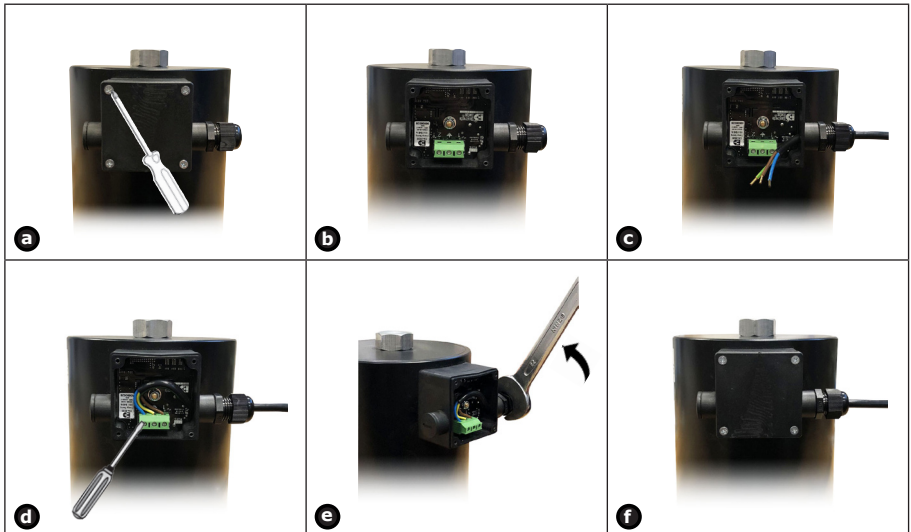
Procedure in comune (apparecchi filettati e flangiati):

- Il dispositivo può essere installato anche in posizione verticale senza che ne venga pregiudicato il corretto funzionamento. Non può essere posizionato capovolto (con la bobina **(4)** rivolta verso il basso);
- Durante l'installazione evitare che detriti o residui metallici penetrino all'interno dell'apparecchio;
- Garantire un montaggio privo di tensioni meccaniche, è consigliato l'uso di giunti compensatori anche per sopperire alle dilatazioni termiche della tubazione;
- In caso sia prevista l'installazione dell'apparecchio in una rampa, è cura dell'installatore prevedere adeguati supporti o appoggi correttamente dimensionati, per sostenere e fissare l'insieme. Non lasciare, mai e per nessun motivo, gravare il peso della rampa solo sulle connessioni (filettate o flangiata) dei singoli dispositivi;
- In ogni caso dopo l'installazione verificare la tenuta dell'impianto;
- Non è consentito il cablaggio con cavi collegati direttamente alla bobina. Usare **SEMPRE e SOLO** il connettore/scheda elettronica indicati dal fabbricante;
- Cablare la morsettiera **(32)** con cavo 3x1 mm², Ø esterno da 8,3 a 9,5 mm usando gli appositi terminali per cavi come indicato nella figura generica a lato. Il cavo da utilizzare deve essere in doppia guaina, idoneo per uso esterno, con tensione minima 500V e temperatura di almeno 105°C;



Per cablare l'elettrovalvola (vedere immagini sottostanti):

- a. Svitare le 4 viti di fissaggio **(1)**;
 - b. Rimuovere il coperchietto **(2)** e allentare il pressacavo **(3)**;
 - c. Far passare il cavo attraverso il pressacavo **(3)**, lasciando all'estremità una opportuna lunghezza che consenta di cablare la morsettiera in modo agevole, senza tensionamenti o forzature;
 - d. Serrare alla morsettiera **(32)** i cavi (opportunamente crimpati), collegando all'alimentazione i morsetti 1 e 2 e il cavo di terra al morsetto \ominus . **IMPORTANTE:** con alimentazione 24 Vdc rispettare la polarità;
 - e. Serrare con chiave commerciale da 22mm il pressacavo **(3)** avendo cura di garantire il grado IP65 del prodotto;
 - f. Fissare il coperchietto **(2)** tramite le 4 viti di fissaggio **(1)**. Prestare attenzione a posizionare correttamente la guarnizione di tenuta in gomma **(34)** al fine di garantire il grado IP65 del prodotto;
- La valvola deve essere collegata a terra tramite la tubazione o mediante altri mezzi (es. ponti a cavi).



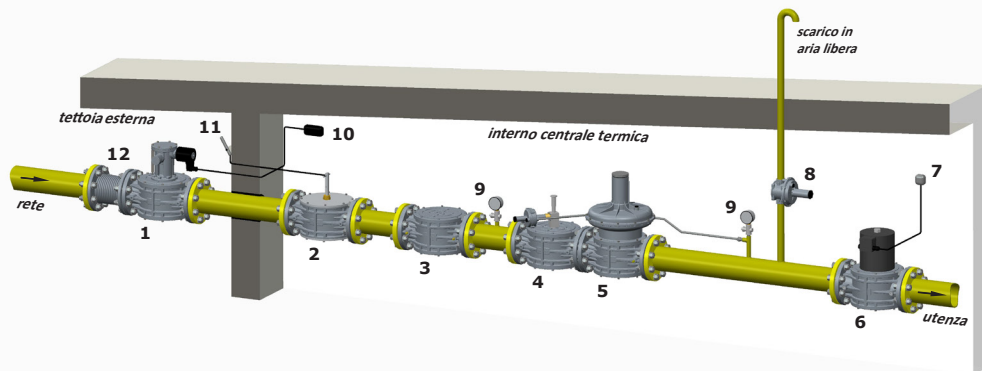
3.3 - INSTALLAZIONE IN LUOGHI A RISCHIO DI ESPLOSIONE (DIRETTIVA 2014/34/UE)

L'elettrovalvola non è idonea per l'utilizzo in luoghi a rischio di esplosione.

3.4 - ESEMPI GENERICI DI INSTALLAZIONE

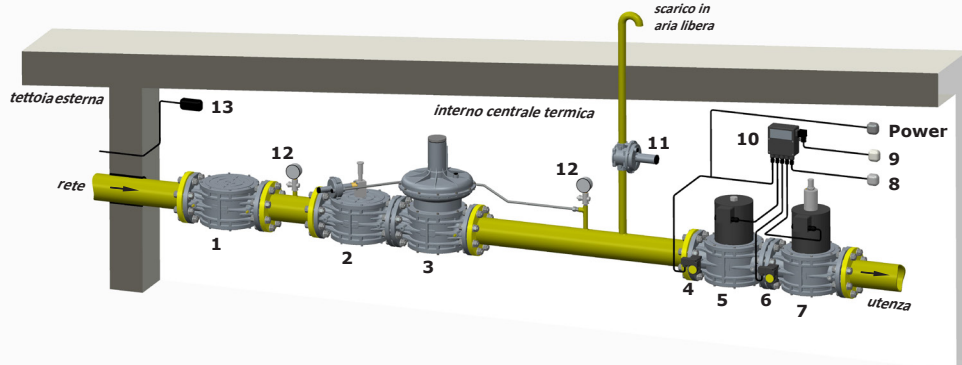
ESEMPIO 1

1. Elettrovalvola a riarmo manuale M16/RM N.C.
2. Valvola a strappo SM
3. Filtro gas FM
4. Valvola di blocco OPSO serie MVB/1 MAX
5. Regolatore di pressione RG/2MC
6. **Elettrovalvola automatica EVP/NC ad apertura rapida**
7. Dispositivo di comando elettrovalvola
8. Valvola di sfioro MVS/1
9. Manometro e relativo pulsante
10. Gas detector
11. Leva comando a distanza valvola a strappo SM
12. Giunto di compensazione/antivibrante



ESEMPIO 2 (Rampa Bruciatore)

1. Filtro gas FM
2. Valvola di blocco OPSO serie MVB/1 MAX
3. Regolatore di pressione RG/2MC
4. Pressostato di minima pressione
5. **Elettrovalvola automatica EVP/NC ad apertura rapida**
6. Pressostato di massima pressione
7. Elettrovalvola automatica EVPS/NC ad apertura lenta
8. Reset esterno
9. Burner control
10. Dispositivo controllo tenuta MTC10
11. Valvola di sfioro MVS/1
12. Manometro e relativo pulsante
13. Gas detector





4.0 - PRIMA MESSA IN SERVIZIO



- Prima della messa in servizio verificare che tutte le indicazioni presenti in targhetta, inclusa la direzione del flusso, siano rispettate;
- Dopo aver pressurizzato in maniera graduale l'impianto, verificare la tenuta e il funzionamento dell'elettrovalvola, alimentandola/disalimentandola elettricamente.



4.1 - VERIFICHE PERIODICHE CONSIGLIATE

- Verificare con apposito strumento tarato che il serraggio dei bulloni sia conforme a quanto indicato in 3.2;
- Verificare la tenuta delle connessioni flangiate/filettate sull'impianto;
- Verificare la tenuta e il funzionamento dell'elettrovalvola;

E' cura dell'utilizzatore finale o dell'installatore definire la frequenza delle suddette verifiche in base alla gravità delle condizioni di servizio.



4.2 - REGOLAZIONI (Modelli EVPF/NC)



- La regolazione della portata (se presente) va effettuata con l'impianto fermo e valvola **NON** alimentata elettricamente. Si raccomanda di attendere il raffreddamento della bobina (se precedentemente alimentata) e/o di usare, per le mani, idonee protezioni termiche;

- Per tale regolazione è necessario svitare e rimuovere la ghiera fissaggio bobina (**20**) e agire sulla vite di regolazione (**21**). Una volta terminata l'operazione avvitare e serrare la ghiera di fissaggio (**20**) nella posizione originale.



5.0 - MANUTENZIONE

Nel caso si renda necessaria la sostituzione della bobina e/o della scheda elettronica/connettore:



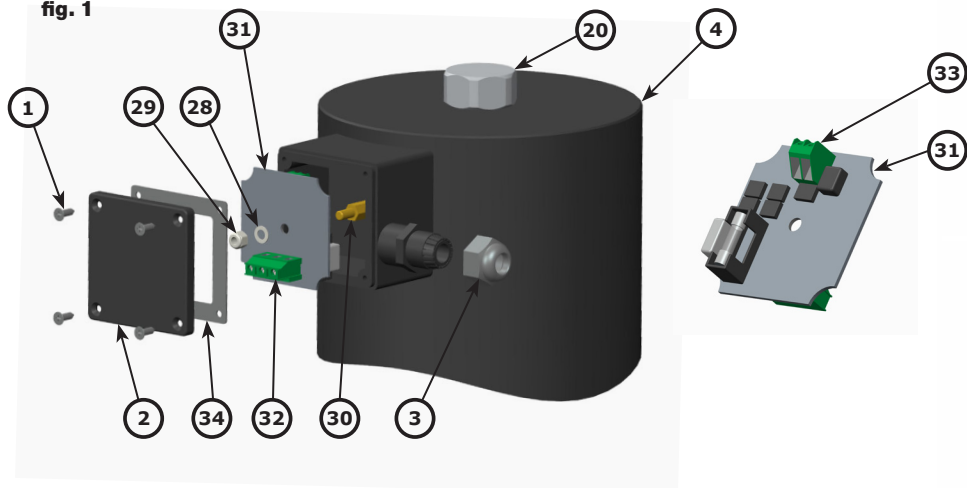
- Prima di effettuare qualsiasi operazione accertarsi che l'apparecchio non sia alimentato elettricamente;
- Dato che la bobina è idonea anche per alimentazione permanente, il riscaldamento della bobina in caso di servizio continuo è un fenomeno del tutto normale. E' consigliabile evitare il contatto a mani nude con la bobina dopo un alimentazione elettrica continua superiore a 20 minuti. In caso di manutenzione aspettare il raffreddamento della bobina o eventualmente usare idonee protezioni;

NOTA: Le operazioni di sostituzione bobina e/o scheda elettronica/connettore devono essere eseguite avendo cura di garantire il grado IP65 del prodotto.



5.1 - SOSTITUZIONE DEL CONNETTORE/SCHEDA ELETTRICA

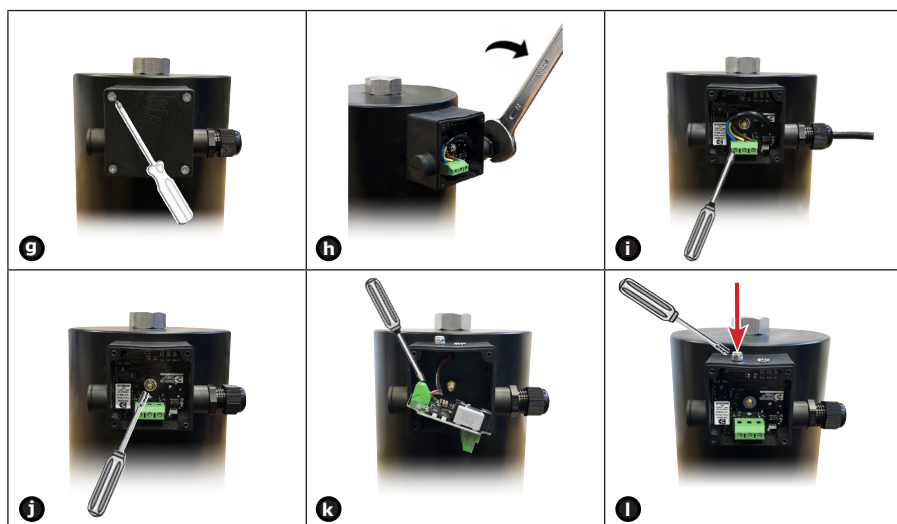
fig. 1



- g. Svitare le 4 viti di fissaggio (1) del coperchietto (2);
- h. Rimuovere il coperchietto (2) e con chiave commerciale da 22mm allentare il pressacavo (3);
- i. Allentare le viti della morsetteria principale (32) e rimuovere il cablaggio elettrico esistente estraendo i cavi dalla morsetteria e dal pressacavo (3);
- j. Svitare, con chiave a tubo da 8mm, il dado di fissaggio (29) e rimuoverlo assieme alla rondella dentata (28);
- k. Estrarre il connettore/scheda (31) come in **g**. Allentare le viti della morsetteria posteriore (33) e rimuovere i due cavetti uscenti;
- l. Cablare i due cavetti uscenti alla morsetteria posteriore (33) del nuovo connettore/scheda.

IMPORTANTE: Prestando attenzione a non pizzicare i due cavetti, inserire nel perno centrale (30): nuovo connettore/scheda + rondella dentata (28) + dado (29). Con chiave a tubo da 8mm serrare il dado (29);

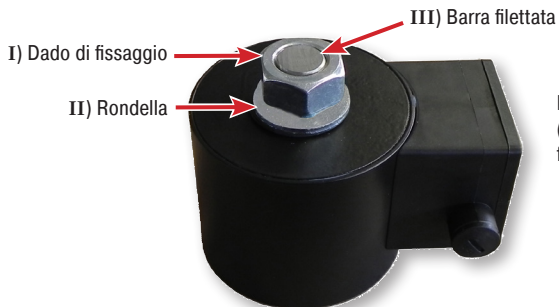
Procedere come riportato ai punti c-f indicati in 3.2.





5.2 - SOSTITUZIONE DELLA BOBINA

IT



Bobina completa
(incluso connettore/scheda)
fornita come ricambio

EN

<p>Svitare la ghiera di fissaggio (20) con una chiave commerciale da 35mm</p> <p>m</p>	<p>Rimuovere l'O-Ring (19)</p> <p>n</p>	<p>Estrarre e rimuovere la bobina (4)</p> <p>o</p>
<p>Ora procedere alla sostituzione della bobina</p> <p>p</p>	<p>Svitare il dado (I) con chiave commerciale da 35mm</p> <p>q</p>	<p>Estrarre la bobina dalla barra filettata (III)</p> <p>r</p>
<p>Rimuovere la rondella (II)</p> <p>s</p>	<p>Inserire la nuova bobina e posizionare l'O-Ring</p> <p>t</p>	<p>Riavvitare e serrare la ghiera di fissaggio con chiave commerciale da 35 mm</p> <p>u</p>

FR

ES

• Terminate le operazioni suddette, procedere al cablaggio della bobina appena installata come indicato in 3.2



5.3 - SOSTITUZIONE DELL'ORGANO FILTRANTE (DN 65 - DN 80 - DN 100 - DN 125 - DN 150)

Nel caso sia necessario effettuare verifiche interne, prima di effettuare qualsiasi operazione:



- Chiudere il gas a monte della valvola;
- Accertarsi che all'interno dell'apparecchio non vi sia gas in pressione.

NOTA: si consiglia, dato il peso, di effettuare le operazioni di seguito descritte dopo aver rimosso la bobina (vedere paragrafo 5.2 - immagini m-n-o-p-t-u rimozione e riposizionamento bobina)

- Svitare le viti di fissaggio (17) e con molta attenzione sfilare il coperchio (6) dal corpo valvola (7);
- Estrarre l'organo filtrante (15) e verificarne le condizioni. Soffiarlo e pulirlo, se necessario provvedere alla sua sostituzione (per il posizionamento vedere fig. 6 e 7);
- Verificare le condizioni dell'O-Ring di tenuta (16) del coperchio, se necessario sostituirlo;
- Verificare che l'O-Ring di tenuta (16) del coperchio sia all'interno dell'apposita cava;
- Riposizionare il coperchio (6) e fissarlo nella posizione originale prestando la massima attenzione a non "pizzicare" o danneggiare l'O-Ring di tenuta (16) in fase di serraggio;
- Serrare le viti gradualmente, secondo uno schema "a croce" fino al raggiungimento della coppia (tolleranza -15%) indicata in tabella 4 a pag. 51. Servirsi di una chiave dinamometrica tarata per effettuare l'operazione.
- Verificare la tenuta corpo/coperchio;

NOTA: in caso di ispezione interna è consigliato:

- controllare anche l'integrità dell'otturatore (10) e, se necessario, sostituire l'organo di tenuta in gomma (12);
- sostituire le guarnizioni prima di procedere al rimontaggio.

6.0 - CPI SWITCH

Il microswitch di segnalazione posizione di chiusura (CPI SWITCH) è un sensore di prossimità magnetico con contatto normalmente aperto. Fornisce una segnalazione alla chiusura dell'otturatore della valvola.

Se l'elettrovalvola è fornita col CPI in dotazione, la posizione del sensore è già calibrata e fissa, quindi, per farlo funzionare è sufficiente collegarlo elettricamente.

Nel caso sia fornito a parte e installato successivamente su una elettrovalvola con predisposizione seguire le indicazioni riportate al paragrafo 6.2

6.1 - CARATTERISTICHE TECNICHE CPI SWITCH

- Temperatura ambiente : -20 ÷ +60 °C
- Tensione switchabile : max 1000 V (dc o picco ac)
- Corrente switchabile : max 1 A (dc o picco ac)
- Potenza switchabile : max 40W ohmici
- Resistenza : 200 mΩ
- Grado di protezione : IP65
- Lunghezza cavi : max 5m

Schema elettrico CPI



valvola aperta / contatto aperto
valvola chiusa / contatto chiuso



6.2 - INSTALLAZIONE e TARATURA CPI SWITCH

E' necessario chiudere il gas prima dell'installazione.

NOTA: Le operazioni di cablaggio del connettore CPI (24) devono essere eseguite avendo cura di garantire il grado IP65 del prodotto.

- Svitare il tappo (11) sotto il corpo valvola (7) e rimuovere la rondella di alluminio (presente tra il tappo e il corpo);
- Avvitare, in sostituzione al tappo (11), il kit ghiera (22) CPI. Verificare che tra il corpo (7) e il kit (22) sia presente la nuova rondella di alluminio o un O-Ring (26);
- Serrare la ghiera kit CPI (22) al corpo valvola (7) con apposita chiave commerciale;
- Prima di cablare il connettore CPI (24), svitare completamente e rimuovere la vite centrale (37);
- Collegare i morsetti 1 e 2 del connettore CPI (24) in serie al dispositivo di segnalazione. Usare gli appositi terminali per cavi (vedere figure in 3.2);
- Cablare il connettore CPI (24) con cavo 2x1mm² Ø esterno da 6,7 mm. Il cavo deve essere in doppia guaina, idoneo per uso esterno, con tensione minima 500V e temperatura di almeno 90°C;
- Fissare il connettore CPI (24) serrando (coppia consigliata 0,4 N.m ± 10%) la vite centrale (37);
- Per la taratura del microswitch allentare il dado di fissaggio (23) e posizionare (avvitandola o svitandola) la ghiera di regolazione (25) in modo che con l'elettrovalvola in posizione di chiusura il CPI fornisca il segnale;
- Fissare la ghiera di regolazione (25) in quella posizione serrando il dado (23);
- A questo punto il kit è installato. Aprire e chiudere l'elettrovalvola (dando e togliendo tensione) 2-3 volte per verificare la corretta segnalazione del microswitch.

7.0 - TRASPORTO, STOCCAGGIO E SMALTIMENTO

- Durante il trasporto il materiale deve essere trattato con cura, evitando che il dispositivo possa subire urti, colpi o vibrazioni;
- Se il prodotto presenta trattamenti superficiali (es. verniciatura, cataforesi, ecc) non devono essere danneggiati durante il trasporto;
- La temperatura di trasporto e di stoccaggio, coincide con quella indicata nei dati di targa;
- Se il dispositivo non viene installato subito dopo la consegna deve essere correttamente immagazzinato in un luogo secco e pulito;
- In ambienti umidi è necessario usare siccativi oppure il riscaldamento per evitare la condensa.
- Il prodotto, a fine vita, dovrà essere smaltito in conformità alla legislazione vigente nel paese in cui si esegue tale operazione.

8.0 - GARANZIA

Valgono le condizioni di garanzia stabilite col fabbricante al momento della fornitura.

Per danni causati da:

- Uso improprio del dispositivo;
 - Inosservanza delle prescrizioni indicate nel presente documento;
 - Inosservanza delle norme riguardanti l'installazione;
 - Manomissione, modifica e utilizzo di parti di ricambio non originali;
- non possono essere rivendicati diritti di garanzia o risarcimento danni.


Sono esclusi inoltre dalla garanzia i lavori di manutenzione, il montaggio di apparecchi di altri produttori, la modifica del dispositivo e l'usura naturale.

9.0 - DATI DI TARGA

In targa (vedere esempio a fianco) sono riportati i seguenti dati:

- Nome/logo e indirizzo del fabbricante (eventuale nome/logo distributore)
- Mod.: = nome/modello dell'apparecchio seguito dal diametro di connessione
- CE-51BS3422 = numero pin di certificazione
- Cl. A = Forza di tenuta in controflusso pari a 150 mbar secondo EN 161
- Gr. 2 = Resistenza meccanica gruppo 2 secondo EN 161
- EN 161 = Norma di riferimento del prodotto
- P.max = Pressione massima alla quale è garantito il funzionamento del prodotto
- IP... = Grado di protezione
- 230V... = Tensione di alimentazione, frequenza (se Vac), seguite dall'assorbimento elettrico

Esempio indicazione assorbimento elettrico: 270/70 VA indica 270 VA allo spunto, 70 VA a regime

- (-20...+60) °C = Range di temperatura alla quale è garantito il funzionamento del prodotto
- 0051 = Conformità Regolamento 2016/426 seguito dal n° dell'Organismo Notificato
- year = Anno di fabbricazione
- Lot = Numero matricola del prodotto (vedere spiegazione di seguito)
 - U1802 = Lotto in uscita anno 2018 settimana n° 02
 - 1065 = numero progressivo commessa riferito all'anno indicato
 - 00001 = numero progressivo riferito alla q.tà del lotto



1.0 - GENERAL INFORMATION

This manual shows you how to safely install, operate and use the device.

The instructions for use **ALWAYS** need to be available in the facility where the device is installed.

ATTENTION: installation/wiring/maintenance need to be carried out by qualified staff (as explained in section 1.3) using appropriate personal protective equipment (PPE).

For any information pertaining to installation/wiring/maintenance or in any case problems that cannot be resolved with the use of the instructions, it is possible to contact the manufacturer from the address and phone numbers provided on the last page.

1.1 - DESCRIPTION

Normally closed automatic fast opening solenoid valves for gas. They open the flow of gas when the coil is electrically powered and close them when power is disconnected. They can be controlled by pressure switches, thermostats, etc.

They can be equipped with CPI switches to control the valve's obturator position (closed) remotely. The CPI can also be installed at a later time **ONLY IF** the device is set-up properly (cap under the valve body). Further information regarding the CPI switch is available in 6.0.

Reference standards: EN 161 - EN 13611.

1.2 - KEY OF SYMBOLS



DANGER: In the event of inobservance, this may cause damage to tangible goods.



DANGER: In the event of inobservance, this may cause damage to tangible goods, to people and/or pets.



ATTENTION: Attention is drawn to the technical details intended for qualified staff.

1.3 - QUALIFIED STAFF

These are people who:

- Are familiar with product installation, assembly, start-up and maintenance;
- Know the regulations in force in the region or country pertaining to installation and safety;
- Are trained in first aid.



1.4 - USING NON-ORIGINAL SPARE PARTS

- To perform maintenance or change parts (ex. coil, connector, etc.) **ONLY** manufacturer-recommended parts can be used. Using different parts not only voids the product warranty, it could compromise correct device operation.
- The manufacturer is not liable for malfunctions caused by unauthorised tampering or use of non-original parts.



1.5 - IMPROPER USE

- The product must only be used for the purpose it was built for.
- It is not allowed to use different fluids than those expressly stated.
- The technical data set forth on the rating plate must not be exceeded whatsoever. The end user or installer is in charge of implementing proper systems to protect the device, which prevent exceeding the maximum pressure indicated on the rating plate.
- The manufacturer is not responsible to damage caused by improper use of the device.

2.0 - TECHNICAL DATA

- Use : non-aggressive gases of the three families (dry gases)
- Ambient temperature : -20 ÷ +60 °C
- Supply voltages (see table 2) : 24 Vdc - 24 V/50 Hz - 110 V/50-60 Hz - 230 V/50-60 Hz*
- Supply voltage tolerance : -15% ... +10%
- Electric wiring : cable gland PG 11
- No. cycles/hour** :
 - DN 32 - DN 40 - DN 50 - DN 65 - DN 80 - DN 100 ~195 (ON time 5s - OFF time 13.5s)
 - DN 125 - DN 150 ~90 (ON time 10s - OFF time 30s)
- Absorbed power : see table 2
- Maximum operating pressure : 360 mbar
- Opening time : <1 s
- Closing time : < 1 s
- Protection rating : IP65
- Class : A
- Mechanical resistance : Group 2
- Rp Threaded connections : (DN 32 - DN 40 - DN 50) according to EN 10226
- Flanged connections to be coupled with PN 16 flanges : (DN 32 - DN 40 - DN 50 - DN 65 - DN 80 - DN 100 - DN 125 - DN 150) ISO 7005 / EN 1092-1
- NPT threaded or ANSI 150 flanged connections : on request
- Filter element : 1 mm wire mesh on threaded and flanged connections DN 32 - DN 40 - DN 50
filtering 50µm on DN 65 - DN 80 - DN 100
filtering 10µm on DN 125 - DN 150
- In compliance with : Regulation (EU) 2016/426 (Appliances burning gaseous fuels)
Directive EMC 2014/30/EU - Directive LVD 2014/35/EU
Directive RoHS II 2011/65/EU

* Only single-phase, the device does not work if powered with three-phase voltage.

** For cycles/hours with ON/OFF times different from those indicated, contact our technical office

2.1 - MODEL IDENTIFICATION

EVP/NC : Fast opening

EVPF/NC : Fast opening + flow adjustment

2.2 - SIL LEVEL

The SIL level of the stand-alone solenoid valve is SIL 2; when two solenoids are installed in series and the relative leak test (Valve Proving System), certified according to EN 1643, the achieved level is SIL 3, as set forth in EN 676:2008. The solenoid valve has PL d level. For further data refer to the SIL LEVEL table (table 3).

3.0 - COMMISSIONING THE DEVICE



3.1 - OPERATIONS PRIOR TO INSTALLATION

- It is necessary to close the gas upstream of the valve prior to installation;
- Make sure that the line pressure **DOES NOT EXCEED** the maximum pressure declared on the product label;
- Any protective caps (if any) must be removed prior to installation;
- Valve pipes and insides must be clear of any foreign bodies;

If the device is threaded:

- make sure that the pipe thread is not too long, to prevent damaging the body of the device when screwing it on;

If the device is flanged:

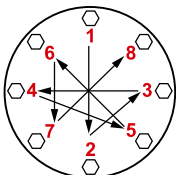
- make sure the inlet and outlet counter-flanges are perfectly coaxial and parallel in order to prevent unnecessary mechanical stress to the body. Also calculate the space to insert the seal gasket;
 - With regard to tightening operations, equip yourself with one or two calibrated torque wrenches or other controlled locking tools;
- The safety regulations on handling loads in force in the country of installation must be complied with. If the device to be installed exceeds the weight allowed, suitable mechanical equipment and adequate slings must be used. Necessary precautions must be taken during the handling phases so as not to damage/ruin the external surface of the device;
 - In accordance with EN 161 a suitable filter must be installed upstream of a gas closing safety device;
 - With outdoor installation, it is advisable to provide a protective roof to prevent rain from damaging the electrical parts of the device;
 - Prior to carrying out any electrical wiring operations, make sure that the mains voltage matches the supply voltage indicated on the product label;
 - Cut out power prior to proceeding with wiring;
 - According to the plant geometry, check the risk of explosive mixture arising inside the piping;
 - If the solenoid valve is installed near other devices or as part of an assembly, compatibility between the solenoid valve and this other device must be evaluated beforehand;
 - Avoid installing the solenoid valve near surfaces that could be damaged by the coil temperature;
 - Provide a protection against impacts or accidental contacts if the solenoid valve is accessible to unqualified personnel.

**3.2 - INSTALLATION** (see examples in 3.4)Threaded devices:

- Assemble the device by screwing it, with the due seals, onto the plant with pipes and/or fittings whose threads are consistent with the connection being attached.
- Do not use the coil (**4**) as a lever to help you screw it on, only use the specific tool;
- The arrow, shown on the body (**7**) of the device, needs to be pointing towards the application;

Flanged devices:

- Assemble the device by flanging it, with the due seals, onto the plant with pipes whose flanges are consistent with the connection being attached. The gaskets must be free from defects and must be centred between the flanges;
- If, after installing the gaskets, there is still an excessive space in between, do not try to reduce the said gap by excessively tightening the bolts of the device;
- The arrow, shown on the body (**7**) of the device, needs to be pointing towards the application;
- Insert the relative washers inside the bolts in order to prevent damage to the flanges during tightening;
- When tightening, be careful not to "pinch" or damage the gasket;
- Tighten the nuts or bolts gradually, in a "cross" order (see the example below);
- Tighten them, first by 30%, then by 60%, and finally 100% of the maximum torque (see the table below according to EN 13611);

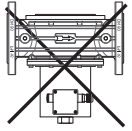


Diameter	DN 32	DN 40	DN 50	DN 65	DN 80	DN 100	DN 125	DN 150
Max. torque (N.m)	50	50	50	50	50	80	160	160

- Tighten each nut and bolt again clockwise at least once, until the maximum torque has been achieved uniformly;

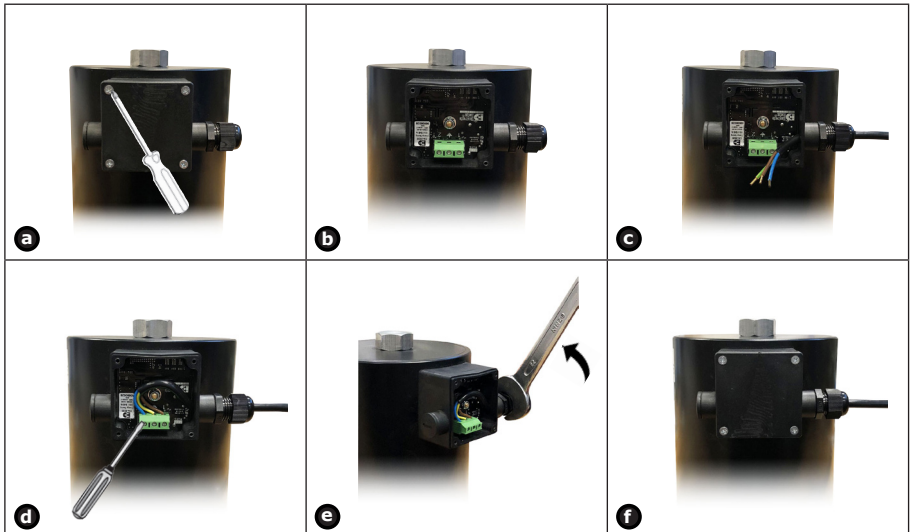
Common procedures (threaded and flanged devices):

- The device can also be installed vertically without prejudicing correct operation. It cannot be put in upside down (with the coil (4) pointing downwards);
- During installation, avoid debris or metal residues from getting into the device;
- To guarantee mechanical tension-free assembly, we recommend using compensating joints, which also adjust to the pipe's thermal expansion;
- If the device is to be installed in a ramp, it is the installer's responsibility to provide suitable supports or correctly sized supports, to properly hold and secure the assembly. Never, for any reason whatsoever, leave the weight of the ramp only on the connections (threaded or flanged) of the individual devices;
- In any case, following installation, check the tightness of the plant;
- Wiring cannot have cables connected directly to the coil. **ALWAYS and ONLY** use the connector/electronic board recommended by the manufacturer;
- Wire the terminal board (32) with a cable 3x1 mm², outside Ø between 8.3 and 9.5 mm using the relative terminals for cables, as shown in the general figure on the side. The cable to use must have double sheathing, be suitable for use outdoors, with minimum voltage of 500V, and minimum temperature of 105°C;



To wire the solenoid valve (see the images below):

- a. Loosen the 4 fastening screws (1);
 - b. Remove the cover (2) and loosen the cable gland (3);
 - c. Pass the cable through the cable gland (3), leaving a suitable length at the end to facilitate wiring to the terminal board without tensioning or forcing;
 - d. Secure the cables (duly crimped) to the terminal board (32), connecting terminals 1 and 2 to the power supply and the earthing cable to the terminal \oplus . **IMPORTANT:** respect the polarity with 24 Vdc power supply;
 - e. Use a 22mm commercial spanner to secure the cable gland (3), ensuring the product has a protection rating of IP65;
 - f. Secure the cover (2) with the 4 fastening screws (1). Make sure to place the rubber sealing gasket (34) correctly in order to ensure product rating of IP65;
- The valve needs to be earthed either through the pipe or through other means (ex. cable jumpers).



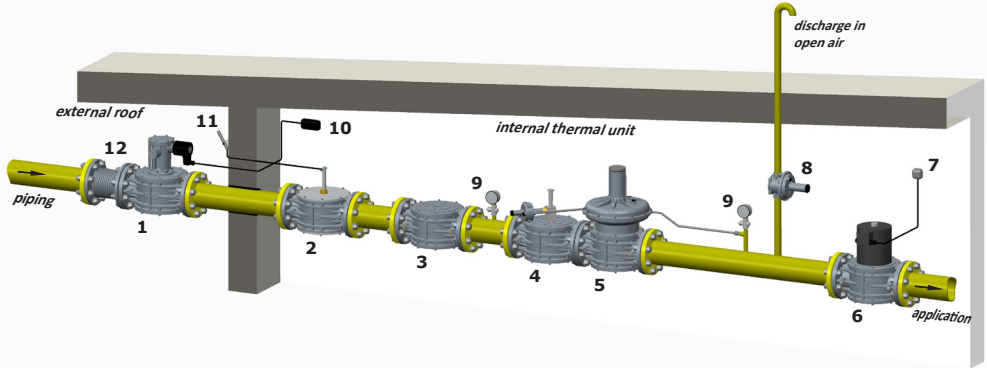
3.3 - INSTALLATION IN PLACES WHERE THERE IS THE RISK OF EXPLOSION (DIRECTIVE 2014/34/EU)

The solenoid valve is not suitable for use in potentially explosive areas.

3.4 - GENERAL EXAMPLES OF INSTALLATION

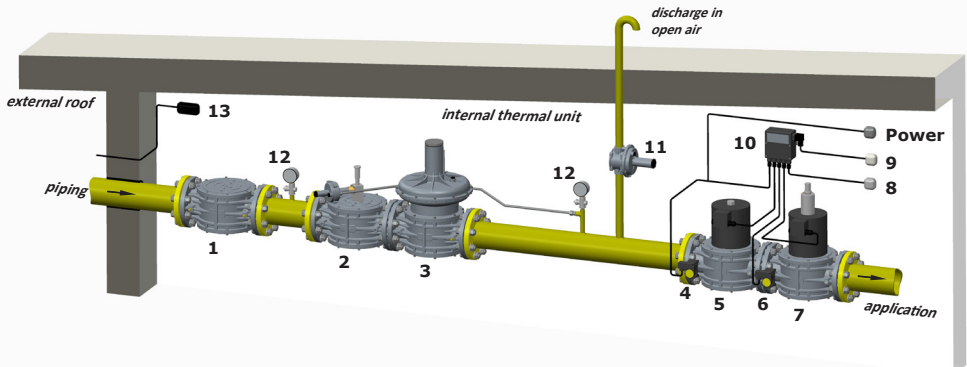
EXAMPLE 1

1. M16/RM N.C. Manual reset solenoid valve
2. SM jerk ON/OFF valve
3. FM gas filter
4. OPSO series MVB/1 MAX shut off valve
5. RG/2MC pressure regulator
- 6. EVP/NC fast opening automatic solenoid valve**
7. Solenoid valve control device
8. MVS/1 relief valve
9. Pressure gauge and relative button
10. Gas detector
11. SM remote jerk ON/OFF valve lever control
12. Expansion joint/anti-vibration mount



EXAMPLE 2 (Burner Gas Train)

1. FM gas filter
2. OPSO series MVB/1 MAX shut off valve
3. RG/2MC pressure regulator
4. Minimum pressure switch
- 5. EVP/NC fast opening automatic solenoid valve**
6. Maximum pressure switch
7. EVPS/NC slow opening automatic solenoid valve
8. External reset
9. Burner control
10. MTC10 Valve proving system
11. MVS/1 relief valve
12. Pressure gauge and relative button
13. Gas detector





4.0 - FIRST START-UP



- Before start-up make sure that all of the instructions on the rating plate, including the direction of flow, are observed;
- After gradually pressurising the plant, check tightness and operation of the solenoid valve by supplying/cutting off the electricity.



4.1 - RECOMMENDED PERIODIC CHECKS

- Use a suitable calibration tool to ensure the bolts are tightened as indicated in 3.2;
- Check tightness of the flanged/threaded connections on the system;
- Check tightness and operation of the solenoid valve;

It is the responsibility of the final user or installer to define the frequency of these checks based on the severity of the service conditions.



4.2 - ADJUSTMENTS (Models EVPF/NC)



- The flow adjustment (if present) can be done with the system stopped and the valve **NOT** electrically powered. It is recommended to wait for the coil to cool down (if previously powered) and/or, to use suitable thermal protections for hands;
- To adjust the flow, you must loosen and remove the coil fastening ring nut (**20**) and use the adjustment screw (**21**). On completion, tighten and secure the fastening ring nut (**20**) in its original position.



5.0 - MAINTENANCE

If the coil and/or electronic board/connector need to be replaced:



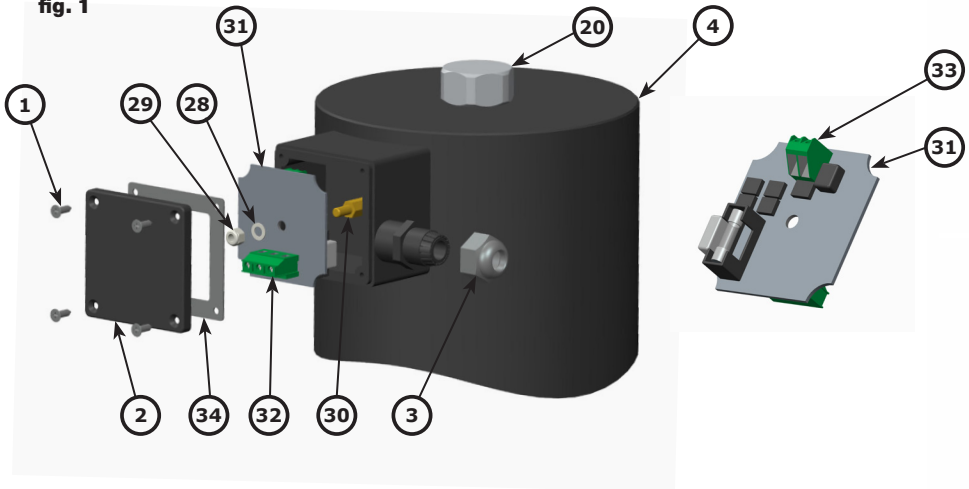
- Before performing any operation, make sure that the device is not electrically powered;
- Since the coil is also suitable to be permanently powered, coil heating in case of continuous operation is an entirely normal phenomenon. It is advisable to avoid touching the coil with bare hands after a continuous power supply lasting longer than 20 minutes. In case of maintenance, wait for the coil to cool down or, if necessary, use suitable protections;


NOTE: The coil and/or electronic board/connector replacement operations need to be carried out taking care to ensure the product's IP65 rating.



5.1 - CONNECTOR/ELECTRONIC BOARD REPLACEMENT

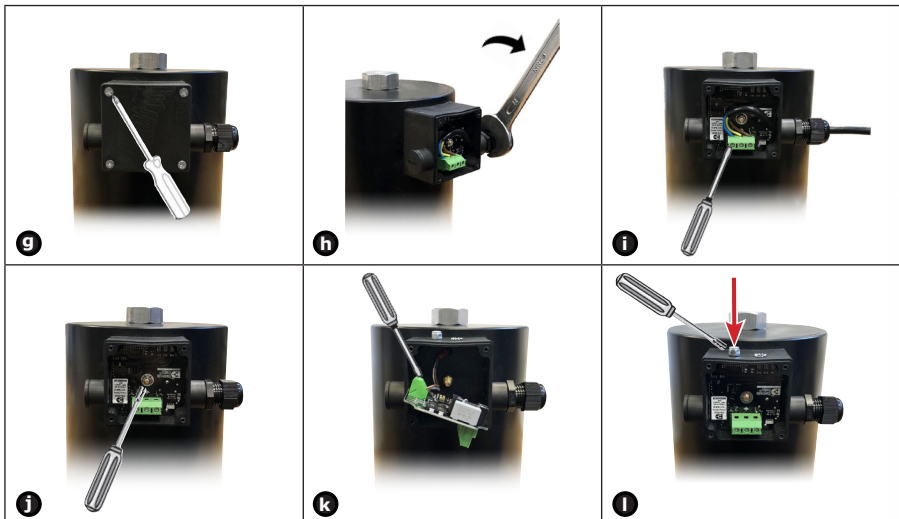
fig. 1



- g. Loosen the 4 fastening screws (1) of the cover (2);
- h. Remove the over (2) and loosen the cable gland (3) with a 22mm commercial spanner;
- i. Loosen the screws of the main terminal board (32) and remove the existing electric wiring by extracting the cables from the terminal board and cable gland (3);
- j. Using an 8 mm socket spanner, loosen the fastening nut (29) and remove it together with the toothed washer (28);
- k. Remove the connector/board (31) as shown in . Loosen the screws from the rear terminal board (33) and remove the two wires that come out;
- l. Wire the two wires coming out from the rear terminal board (33) of the new connector/board.

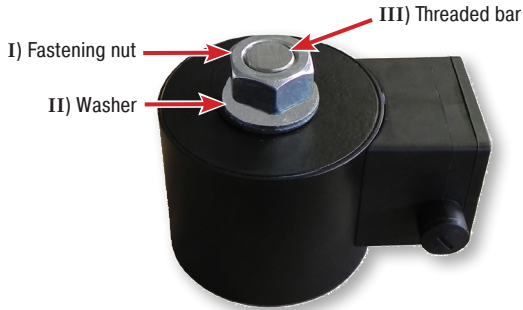
IMPORTANT: Being careful not to pinch the two cables, in the centre pin (30) insert: the new connector/board + toothed washer (28) + nut (29). With an 8mm socket spanner, tighten the nut (29);

Proceed as specified in points c-f in section 3.2.





5.2 - REPLACING THE COIL



Complete coil
(including connector/board)
supplied as a spare part

<p>Remove the fastening ring nut (20) with a 35mm commercial spanner</p> <p>m</p>	<p>Remove the O-Ring (19)</p> <p>n</p>	<p>Extract and remove the coil (4)</p> <p>o</p>
<p>Now proceed with replacing the coil</p> <p>p</p>	<p>Loosen the nut (I) with a 35mm commercial spanner</p> <p>q</p>	<p>Remove the coil from the threaded bar (III)</p> <p>r</p>
<p>Remove the washer (II)</p> <p>s</p>	<p>Insert the new coil and position the O-Ring</p> <p>t</p>	<p>Tighten and secure the fastening ring nut again with a 35 mm commercial spanner</p> <p>u</p>

· On completion of the above operations, proceed with wiring the coil just installed, as shown in 3.2



5.3 - REPLACING THE FILTER ELEMENT (DN 65 - DN 80 - DN 100 - DN 125 - DN 150)

If internal checks must be carried out, before carrying out any operations:



- Close the gas upstream of the valve;
- Make sure there is no pressurised gas inside the device.

NOTE: given its weight, it is recommended to carry out the following operations after having removed the coil (see paragraph 5.2 - images m-n-o-p-t-u coil removal and repositioning)

- Loosen the fastening screws (**17**) and very carefully remove the cover (**6**) from the valve body (**7**);
- Extract the filter element (**15**) and check its condition. Blow it and clean it and, if necessary, replace it (see fig. 6 and 7 for positioning);
- Check the status of the cover's O-Ring (**16**) and replace, if necessary;
- Make sure the cover's O-Ring (**16**) is inside the provided groove;
- Reassemble the cover (**6**) and secure it in its original position, being very careful not to "pinch" or damage the O-ring (**16**) during tightening;
- Tighten the screws gradually, following a "cross" pattern, until the torque (tolerance -15%) indicated in table 4 on page 51 is reached. Use a calibrated torque wrench to do this;
- Check the body/cover seal;

NOTE: for internal inspections, it is recommended to:

- also check the obturator's (**10**) integrity and, if necessary, replace the rubber seal (**12**);
- replace the seals before reassembling.

6.0 - CPI SWITCH

The microswitch that signals the closed position (CPI SWITCH) is a magnetic proximity sensor with a normally open contact. It provides a signal when the valve obturator closes.

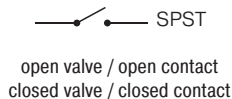
If the solenoid valve comes with CPI, the position of the sensor is already calibrated and set, therefore, for operation you simply need to connect it to the power supply.

If it comes separately and is installed at a later time on a solenoid valve with CPI set-up, follow the instructions provided in paragraph 6.2

6.1 - CPI SWITCH TECHNICAL DATA

- Ambient temperature : -20 ÷ +60 °C
- Switchable voltage : max 1000 V (dc or ac peak)
- Switchable current : max 1 A (dc or ac peak)
- Switchable power : max 40W ohmic
- Resistance : 200 mΩ
- Protection rating : IP65
- Cable length : max 5m

CPI wiring diagram



6.2 - CPI SWITCH INSTALLATION and CALIBRATION

It is necessary to close the gas prior to installation.

NOTE: CPI connector (**24**) wiring must be done ensuring a product rating of IP65;

- Remove the cap (**11**) under the valve body (**7**) and remove the aluminium washer (found between the cap and body);
- Instead of the cap (**11**), tighten the CPI ring nut kit (**22**). Make sure that between body (**7**) and kit (**22**) there is the new aluminium washer or an O-Ring (**26**);
- Tighten the CPI ring nut kit (**22**) to the valve's body (**7**) with a special commercial spanner;
- Before wiring the CPI connector (**24**), unscrew and remove the central screw (**37**);
- Connect the CPI connector (**24**) terminals 1 and 2 in series to the signalling device. Use proper cable terminals (see the figures in 3.2);
- Wire the CPI connector (**24**) with 2x1mm² cable with external Ø of 6.7 mm. The cable must be in double sheath, suitable for outdoor use, with a minimum voltage of 500V and a temperature of at least 90°C;
- Secure the CPI connector (**24**), tightening (recommended tightening torque 0.4 N.m ± 10%) the centre screw (**37**);
- To calibrate the microswitch, loosen the fastening nut (**23**) and position (by screwing on or off) the adjustment ring nut (**25**) so that, with the solenoid valve in a closed position, the CPI provides the signal;
- Secure the adjustment ring nut (**25**) in that position by tightening the nut (**23**);
- The kit is now installed. Open and close the solenoid valve (by supplying and cutting off power) 2-3 times to make sure the microswitch is signalling correctly.

7.0 - TRANSPORT, STORAGE AND DISPOSAL

- During transport the material needs to be handled with care, avoiding any impact or vibrations to the device;
- If the product has any surface treatments (ex. painting, cataphoresis, etc) it must not be damaged during transport;
- The transport and storage temperatures must observe the values provided on the rating plate;
- If the device is not installed immediately after delivery it must be correctly placed in storage in a dry and clean place;
- In humid facilities, it is necessary to use driers or heating to avoid condensation;
- At the end of its service life, the product is to be disposed of in compliance with the legislation in force in the country where this operation is performed.

8.0 - WARRANTY

The warranty conditions agreed with the manufacturer at the time of the supply apply.


For damage caused by:

- Improper use of the device;
 - Failure to observe the requirements described herein;
 - Failure to observe the regulations pertaining to installation;
 - Tampering, modification and use of non-original spare parts;
- are not covered by the rights of the warranty or compensation for damage.

The warranty also excludes maintenance work, other manufacturers's assembling units, making changes to the device and natural wear.

9.0 - RATING PLATE DATA

The rating plate data (see example provided here) includes the following:

- Manufacturer's name/logo and address (possible distributor name/logo)
- Mod.: = device name/model followed by the connection diameter
- CE-51BS3422 = certification pin number
- Cl. A = Seal strength in counterflow at 150 mbar in accordance with EN 161
- Gr. 2 = Mechanical resistance group 2 in accordance with EN 161
- EN 161 = Product reference regulation
- P.max = Maximum pressure at which product operation is guaranteed
- IP... = Protection rating
- 230V... = Power supply voltage, frequency (if Vac), followed by electrical absorption
- Example of electrical absorption indication: 270/70 VA indicates 270 VA at start, 70 VA at steady state
- (-20...+60) °C = Temperature range within which product operation is guaranteed
- 0051 = Conformity with Regulation (EU) 2016/426 followed by Notified Body No.
- year = Year of manufacture

- Lot = Product serial number (see explanation below)
 - U1802 = Lot issued in year 2018 in the 2nd week
 - 1065 = progressive job order number for the indicated year
 - 00001 = progressive number referring to the quantity of the lot



1.0 - GÉNÉRALITÉS

Le présent manuel illustre les procédures d'installation et de fonctionnement du dispositif, en toute sécurité.

Les instructions pour l'utilisation doivent **TOUJOURS** être disponibles dans le site de production où le dispositif est installé.

ATTENTION : les opérations d'installation / de câblage / d'entretien doivent être effectuées par un personnel qualifié (comme indiqué au paragraphe 1.3) en utilisant des équipements de protection individuelle (E.P.I) adaptés.

Pour d'éventuelles informations relatives aux opérations d'installation/câblage/entretien, ou en cas de problèmes ne pouvant pas être résolus avec les instructions, il est possible de contacter le fabricant en utilisant l'adresse et les numéros de téléphone reportés à la dernière page.

1.1 - DESCRIPTION

Électrovannes d'arrêt de gaz automatiques normalement fermées à ouverture rapide. Elles ouvrent le débit du gaz quand la bobine est sous tension et elles le ferment quand elle est hors tension. Elles peuvent être commandées pas des pressostats, des thermostats, etc.

Elles peuvent être fournies dotées de CPI switch pour la signalisation à distance de la position de l'obturateur (ouvert ou fermé) de la vanne. Le CPI peut être aussi installé successivement **SEULEMENT SI** l'appareil est doté d'une prédisposition appropriée (bouchon sous le corps de vanne). Le chapitre 6.0 fournit de plus amples informations sur les interrupteurs CPI. Normes de référence : EN 161 - EN 13611.

1.2 - LÉGENDE DES SYMBOLES



DANGER : En cas de non-respect, il y a un risque de dommages matériels.



DANGER : En cas de non-respect, il se peut qu'il y ait non seulement des dommages matériels mais aussi des dommages aux personnes et / ou aux animaux domestiques.



ATTENTION : Nous attirons votre attention sur les détails techniques s'adressant au personnel qualifié.

1.3 - PERSONNEL QUALIFIÉ

Il s'agit de personnes qui :

- Sont familiarisées avec l'installation, le montage, la mise en service et l'entretien du produit ;
- Connaissent les réglementations en matière d'installation et de sécurité, applicables dans leur région ou leur pays ;
- Ont été formées sur les premiers secours.



1.4 - UTILISATION DE PIÈCES DE RECHANGE NON ORIGINALES

- En cas d'entretien ou de remplacement de composants de rechange (ex. bobine, connecteur, etc.), il ne faut utiliser **QUE** ceux indiqués par le fabricant. L'utilisation de composants différents, en plus d'annuler la garantie du produit, pourrait compromettre le bon fonctionnement de celui-ci.
- Le fabricant n'est pas responsable de dysfonctionnements dérivant d'altérations non autorisées ou d'utilisation de pièces de rechange non originales.



1.5 - UTILISATION NON APPROPRIÉE

- Le produit doit être utilisé uniquement pour le but pour lequel il a été construit.
- Il n'est pas permis de l'utiliser avec des fluides différents de ceux indiqués.
- Les données techniques indiquées sur la plaque ne doivent en aucun cas être dépassées. Il appartient à l'utilisateur final ou à l'installateur d'adopter des systèmes adéquats de protection de l'appareil qui empêchent de dépasser la pression maximale nominale.
- Le Fabricant n'est pas responsable des dommages causés par un usage impropre de l'appareil.

2.0 - DONNÉES TECHNIQUES

• Emploi	: gaz non agressifs des trois familles (gaz secs)
• Température ambiante	: -20 ÷ +60 °C
• Tensions d'alimentation (voir le tableau 2)	: 24 Vcc - 24 V/50 Hz - 110 V/50-60 Hz - 230 V/50-60 Hz*
• Tolérance de la tension d'alimentation :	: -15 % ... +10 %
• Câblage électrique	: serre-câble PG 11
• Nbre de cycles/heure**	:
DN 32 - DN 40 - DN 50 - DN 65 - DN 80 - DN 100	~195 (temps ON 5s - temps OFF 13,5s)
DN 125 - DN 150	~90 (temps ON 10s - temps OFF 30s)
• Puissance absorbée	: voir le tableau 2
• Pression maximum de fonctionnement	: 360 mbar
• Temps d'ouverture	: <1 s
• Temps de fermeture	: <1 s
• Indice de protection	: IP65
• Classe	: A
• Résistance mécanique	: Groupe 2
• Raccords filetés Rp	: (DN 32 - DN 40 - DN 50) conformément à la norme EN 10226
• Raccords à brides à coupler avec des brides PN 16	: (DN 32 - DN 40 - DN 50 - DN 65 - DN 80 - DN 100 - DN 125 - DN 150) ISO 7005 / EN 1092-1
• Raccords filetés NPT ou bridés ANSI 150	: sur demande
• Organe filtrant	: grillage métallique à mailles de 1 mm sur raccords filetés et bridés DN 32 - DN 40 - DN 50 filtrage 50µm sur DN 65 - DN 80 - DN 100 filtrage 10µm sur DN 125 - DN 150
• Conformément à	: Règlement (EU) 2016/426 (Appareils brûlant des combustibles gazeux) Directive CEM 2014/30/UE - Directive LVD 2014/35/UE Directive RoHS II 2011/65/UE

* Seulement monophasée, l'appareil ne fonctionne pas s'il est alimenté avec une tension triphasée.

** Pour les cycles/heure avec des temps ON/OFF différents de ceux indiqués, contacter notre service technique

2.1 - IDENTIFICATION DES MODÈLES

EVP/NC : Ouverture rapide

EVPF/NC : Ouverture rapide + réglage du débit

2.2 - NIVEAU SIL

Le niveau de SIL de l'électrovanne seule est SIL 2 ; si les deux électrovannes sont installées en série et le système de contrôle de l'étanchéité correspondant (Valve Proving System), certifié conformément à la norme EN 1643, le niveau atteint est SIL 3, comme indiqué sur la norme EN 676:2008. L'électrovanne a un niveau de PL d. Pour de plus amples informations, consulter le tableau SIL LEVEL (tableau 3).

3.0 - MISE EN SERVICE DU DISPOSITIF



3.1 - OPÉRATIONS PRÉALABLES À L'INSTALLATION

- Il est nécessaire de fermer le gaz en amont de la vanne avant l'installation ;
- Vérifier que la pression de ligne **NE DÉPASSE PAS** la pression maximum déclarée sur l'étiquette du produit ;
- D'éventuels bouchons de protection (si présents) doivent être ôtés avant l'installation ;
- Les conduites et intérieurs de la vanne doivent être libres de corps étrangers ;

Si l'appareil est fileté :

- vérifier que la longueur du filet du tuyau n'est pas excessive pour ne pas endommager le corps de l'appareil en phase de vissage ;

Si l'appareil est bridé :

- Vérifier que les contre-bridés d'entrée et de sortie sont parfaitement coaxiales et parallèles pour éviter de soumettre le corps à des efforts mécaniques inutiles, calculer en outre l'espace pour l'insertion du joint d'étanchéité ;
- Pour les phases de serrage, une ou plusieurs clés dynamométriques calibrées ou autres outils de verrouillage contrôlés doivent être employés ;
- Il faut respecter les normes de sécurité en vigueur dans le pays d'installation, en ce qui concerne la manutention des charges. Si l'appareil à installer dépasse le poids admissible, il faut prévoir l'utilisation d'un équipement mécanique adéquat et d'élingues appropriées. Il est nécessaire, pendant les phases de manutention, d'adopter des précautions opportunes pour ne pas endommager/abîmer la surface extérieure de l'appareil ;
- Il faut prévoir, conformément à la norme EN 161, l'installation d'un filtre adapté en amont d'un dispositif de sécurité de fermeture du gaz ;
- En cas d'installation à l'extérieur, il est conseillé de prévoir une protection aux intempéries pour éviter que les précipitations puissent endommager les parties électriques de l'appareil ;
- Avant d'effectuer les branchements électriques, vérifier que la tension de réseau correspond à la tension d'alimentation indiquée sur l'étiquette du produit ;
 - Couper l'alimentation avant de procéder au câblage ;
 - En fonction de la géométrie de l'installation, évaluer le risque de formation de mélange explosif dans le tuyau ;
 - Si l'électrovanne est installée à proximité d'autres appareillages ou comme partie d'un ensemble, il est nécessaire d'évaluer au préalable la compatibilité entre l'électrovanne et ces appareillages ;
 - Éviter d'installer l'électrovanne à proximité des surfaces susceptibles d'être endommagées par la température de la bobine ;
 - Si l'électrovanne est accessible au personnel non qualifié, il faut prévoir une protection contre les collisions ou les contacts accidentels.



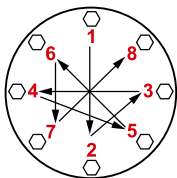
3.2 - INSTALLATION (voir les exemples au 3.4)

Appareils filetés :

- Assembler le dispositif en le vissant, avec les joints opportuns, sur l'installation avec des tuyaux et/ou des raccords dont les filetages sont cohérents avec la connexion à assembler ;
- Ne pas se servir de la bobine (4) comme levier pour le vissage mais utiliser l'outil spécifique ;
- La flèche, indiquée sur le corps (7) de l'appareil, doit être tournée vers l'application ;

Appareils bridés :

- Assemblez l'appareil en le bridant, avec les joints appropriés, à l'installation avec des tuyaux dont les brides sont compatibles avec la connexion à assembler. Les joints doivent être exempts de défauts et doivent être centrés entre les brides ;
- Si lorsque les joints sont insérés, l'espace restant est excessif ne pas essayer de le remplir en serrant trop les boulons de l'appareil ;
- La flèche, indiquée sur le corps (7) de l'appareil, doit être tournée vers l'application ;
- Insérez les rondelles appropriées à l'intérieur des boulons pour éviter d'endommager les brides pendant le serrage ;
- Pendant la phase de serrage, veillez à ne pas « pincer » ou endommager le joint ;
- Serrer les écrous ou les boulons progressivement, selon un schéma en croix (voir l'exemple ci-dessous) ;
- Serrez-les d'abord à 30 %, puis 60 %, jusqu'à 100 % du couple maximum (voir le tableau ci-dessous selon EN 13611) ;

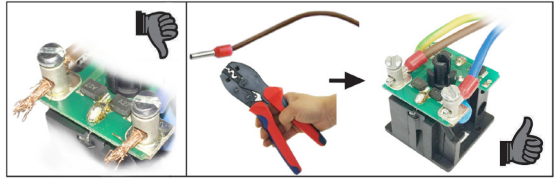
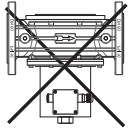


Diamètre	DN 32	DN 40	DN 50	DN 65	DN 80	DN 100	DN 125	DN 150
Couple max. (N.m)	50	50	50	50	50	80	160	160

- Serrer chaque écrou ou boulon dans le sens des aiguilles d'une montre au moins une fois jusqu'à ce que l'uniformité du couple maximal soit atteint ;

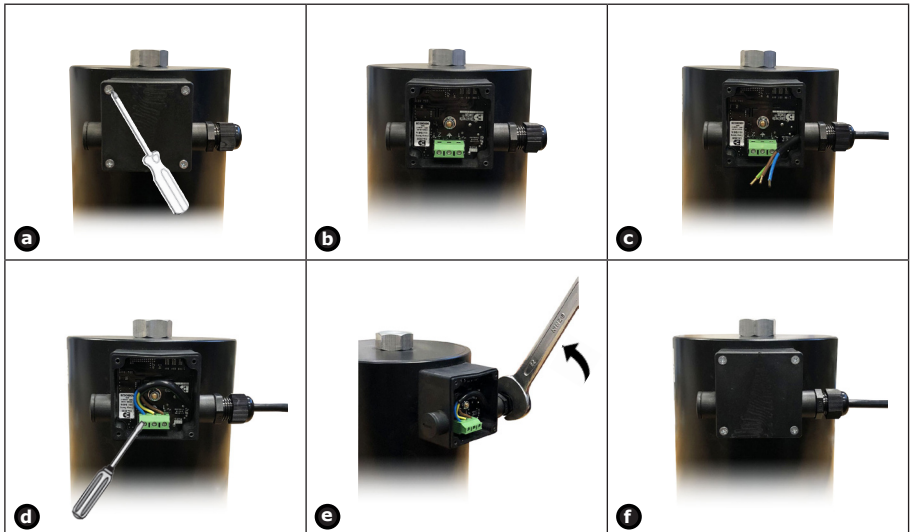
Procédures en commun (appareils filetés et bridés) :

- Le dispositif peut également être installé en position verticale sans que le fonctionnement correct ne soit compromis. Il ne peut pas être positionné renversé (avec la bobine **(4)** tournée vers le bas) ;
- Durant l'installation éviter que les déchets ou résidus métalliques ne pénètrent à l'intérieur de l'appareil ;
- Garantir un montage dépourvu de tensions mécaniques, il est conseillé d'utiliser aussi des joints compensateurs pour pallier les dilatations thermiques du tuyau ;
- Si l'installation de l'appareil est prévue dans une rampe, c'est à l'installateur de prévoir des supports adéquats ou des appuis correctement dimensionnés, pour soutenir et fixer l'ensemble. Ne jamais laisser, sous aucun prétexte, reposer le poids de la rampe uniquement sur les connexions (filetées ou bridées) de chaque dispositif ;
- Dans tous les cas, après la mise en place vérifier l'étanchéité de l'installation ;
- Il n'est pas permis de câbler avec des câbles reliés directement à la bobine. Utiliser **TOUJOURS et SEULEMENT** le connecteur/ la carte électronique indiqués par le fabricant ;
- Câbler le bornier **(32)** avec un câble 3x1 mm², Ø extérieur de 8,3 à 9,5 mm en utilisant les bornes spécifiques pour câbles, comme indiqué sur la figure générale ci-contre. Le câble à utiliser doit être en double gaine, adapté à une utilisation en extérieur, avec une tension minimale de 500V et une température d'au moins 105 °C ;



Pour câbler l'électrovanne (cf. images ci-dessous) :

- a. Dévisser les 4 vis de fixation **(1)** ;
 - b. Ôter le petit couvercle **(2)** et desserrer le serre-câble **(3)** ;
 - c. Passer le câble à travers le serre-câble **(3)**, en laissant une longueur appropriée à l'extrémité qui puisse permettre de câbler le bornier facilement, sans tensions ni forçages ;
 - d. Serrer les câbles (correctement sertis) au bornier **(32)** en connectant les bornes 1 et 2 à l'alimentation électrique et le câble de terre à la borne \perp . **IMPORTANT :** avec alimentation 24 Vcc respecter la polarité ;
 - e. Serrer avec une clef commerciale de 22 mm le serre-câble **(3)** en prenant soin de garantir le degré IP65 du produit ;
 - f. Fixer le petit couvercle **(2)** à l'aide des 4 vis de fixation **(1)**. Veiller à positionner correctement le joint d'étanchéité en caoutchouc **(34)** afin de garantir le degré IP65 du produit ;
- La vanne doit être reliée à la terre ou par le tuyau ou d'autres moyens (ex. ponts à câbles).



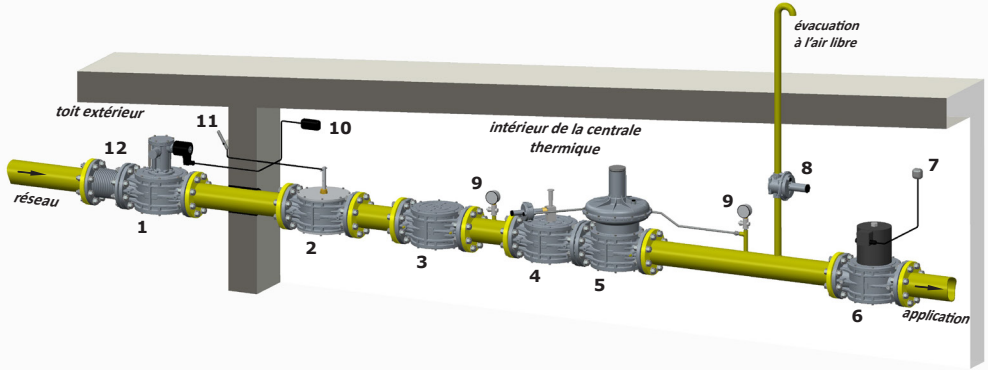
3.3 - INSTALLATION DANS DES LIEUX À RISQUE D'EXPLOSION (DIRECTIVE 2014/34/UE)

L'électrovanne n'est pas adaptée à être utilisée dans des lieux exposés au risque d'explosion.

3.4 - EXEMPLES GÉNÉRIQUES D'INSTALLATION

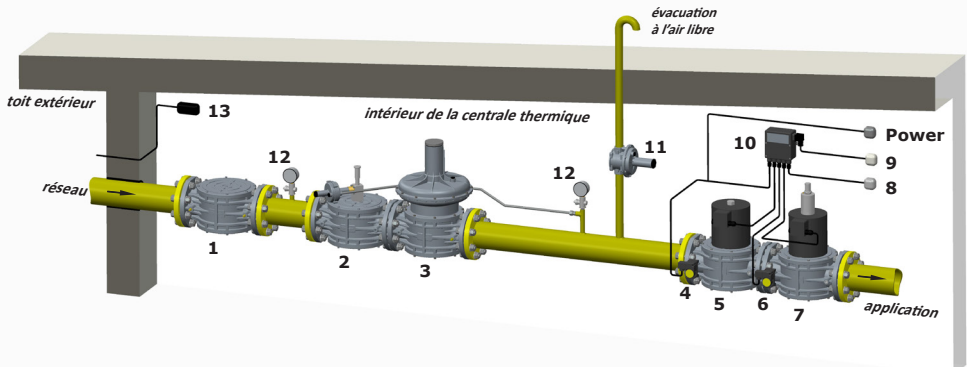
EXEMPLE 1

1. Électrovanne à réarmement manuel M16/RM N.C.
2. Vanne à déchirement SM
3. Filtre à gaz FM
4. Vanne de fermeture OPSO série MVB/1 MAX
5. Régulateur de pression RG/2MC
6. **Électrovanne automatique EVP/NC à ouverture rapide**
7. Dispositif de commande de l'électrovanne
8. Vanne d'évacuation MVS/1
9. Manomètre et son bouton
10. Détecteur de gaz
11. Levier de commande à distance vanne à déchirement SM
12. Joint de compensation / antivibratoire



EXEMPLE 2 (Plage du brûleur)

1. Filtre à gaz FM
2. Vanne de fermeture OPSO série MVB/1 MAX
3. Régulateur de pression RG/2MC
4. Pressostat de pression minimum
5. **Électrovanne automatique EVP/NC à ouverture rapide**
6. Pressostat de pression maximum
7. Électrovanne automatique EVPS/NC à ouverture lente
8. Reset externe
9. Burner control
10. Dispositif de contrôle de l'étanchéité MTC10
11. Vanne d'évacuation MVS/1
12. Manomètre et son bouton
13. Détecteur de gaz





4.0 - PREMIÈRE MISE EN SERVICE



- Avant la mise en service, s'assurer que toutes les indications présentes sur la plaque, y compris la direction du flux, sont respectées ;
- Après avoir pressurisé de manière graduelle l'installation, vérifier l'étanchéité et le fonctionnement de l'électrovanne en l'alimentant/désalimentant électriquement.



4.1 - VÉRIFICATIONS PÉRIODIQUES CONSEILLÉES

- S'assurer, avec un instrument calibré approprié, que le serrage des boulons est conforme à ce qui est indiqué dans 3.2 ;
- Vérifier l'étanchéité des connexions à brides/filetées sur l'installation ;
- Vérifier l'étanchéité et le fonctionnement de l'électrovanne ;

C'est à l'utilisateur final ou à l'installateur de définir la fréquence des susdites vérifications sur la base de la gravité des conditions de service.



4.2 - RÉGLAGES (Modèles EVPF/NC)



- Le réglage du débit (si présent) doit être effectué lorsque l'installation est arrêtée et la vanne **PAS** alimentée électriquement. Il est conseillé d'attendre le refroidissement de la bobine (si précédemment alimentée) et/ou d'utiliser, pour les mains, des protections thermiques adaptées ;

- Pour ce réglage, il est nécessaire de dévisser et retirer la bague de fixation de la bobine (**20**) et d'agir sur la vis de réglage (**21**). Une fois l'opération terminée, visser et fixer la bague de fixation (**20**) dans sa position d'origine.



5.0 - ENTRETIEN

S'il faut remplacer la bobine et/ou la carte électronique/connecteur :



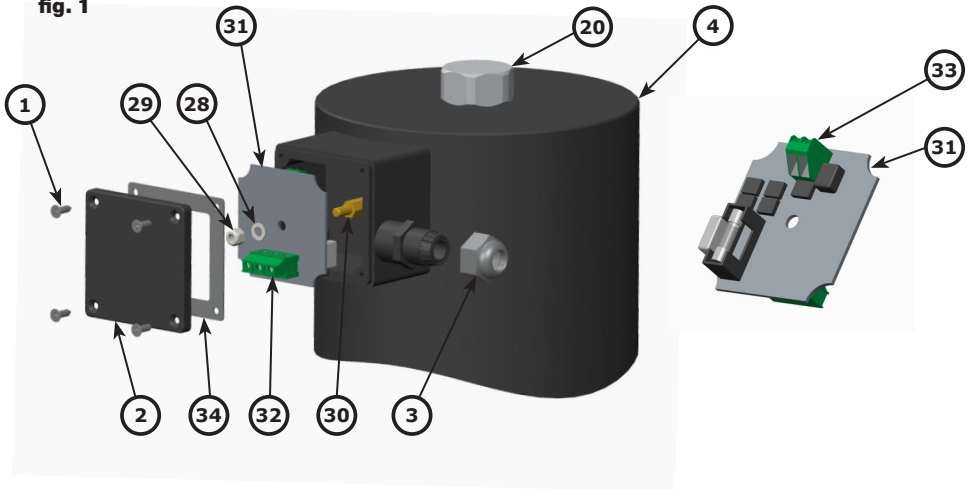
- Avant d'effectuer toute opération, s'assurer que l'appareil n'est pas alimenté électriquement ;
- Étant donné que la bobine est également adaptée pour une alimentation permanente, le réchauffement de la bobine en cas de service continu est un phénomène tout à fait normal. Il est conseillé d'éviter tout contact à mains nues avec la bobine après une alimentation électrique continue supérieure à 20 minutes. En cas d'entretien, attendre le refroidissement de la bobine ou éventuellement utiliser des protections appropriées ;


REMARQUE : Les opérations de remplacement de la bobine et/ou de la carte électronique/connecteur doivent être exécutées en prenant soin de garantir l'indice IP65 du produit.



5.1 - REMPLACEMENT DU CONNECTEUR/DE LA CARTE ÉLECTRONIQUE

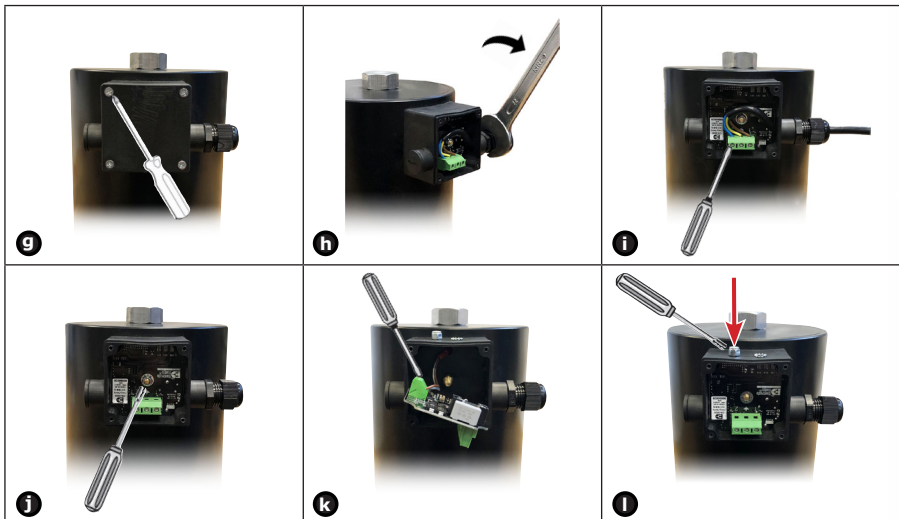
fig. 1



- g. Dévisser les 4 vis de fixation (1) du petit couvercle (2) ;
- h. Retirer le petit couvercle (2) et avec une clé commerciale de 22 mm desserrer le serre-câble (3) ;
- i. Desserrer les vis du bornier principal (32) et retirer le câblage électrique existant en retirant les câbles du bornier et du serre-câble (3) ;
- j. Dévisser, à l'aide d'une clé à tube de 8 mm, l'écrou de fixation (29) et l'enlever avec la rondelle dentée (28) ;
- k. Extraire le connecteur/carte (31) comme sur . Desserrer les vis du bornier arrière (33) et retirer les deux câbles sortants ;
- l. Connecter les deux câbles sortants au bornier arrière (33) du nouveau connecteur/carte.

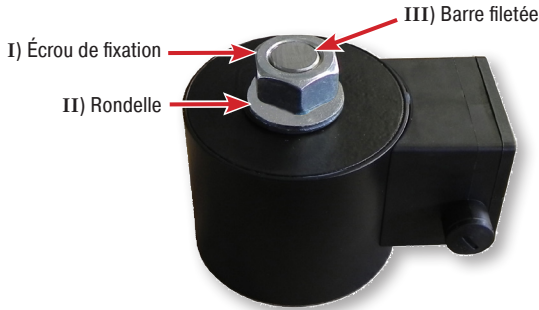
IMPORTANT : Attention à ne pas pincer les deux câbles, insérer dans le pivot central (30) : nouveau connecteur/carte + rondelle dentée (28) + écrou (29). Avec une clé à tube de 8 mm, serrer l'écrou (29) ;

Procéder comme indiqué aux points c-f du paragraphe 3.2.





5.2 - REMPLACEMENT DE LA BOBINE



Bobine complète
(y compris le connecteur/
carte) fournie comme pièce
de rechange

<p>Dévisser la bague de fixation (20) avec une clé commerciale de 35 mm</p> <p>m</p>	<p>Retirer le joint torique (19)</p> <p>n</p>	<p>Extraire et retirer la bobine (4)</p> <p>o</p>
<p>Remplacer à présent la bobine</p> <p>p</p>	<p>Dévisser l'écrou (I) avec la clé commerciale de 35 mm</p> <p>q</p>	<p>Extraire la bobine de la barre filetée (III)</p> <p>r</p>
<p>Retirer la rondelle (II)</p> <p>s</p>	<p>Introduire la nouvelle bobine et positionner le joint torique</p> <p>t</p>	<p>Revissier puis serrer la bague de fixation avec une clé commerciale de 35 mm</p> <p>u</p>

· Une fois les opérations susdites terminées, procéder au câblage de la bobine qui vient d'être installée, comme indiqué au paragraphe 3.2.



5.3 - REMPLACEMENT DE L'ORGANE FILTRANT (DN 65 - DN 80 - DN 100 - DN 125 - DN 150)

S'il faut effectuer des vérifications internes avant d'effectuer toute opération il faut :



- Fermer le gaz en amont de la vanne ;
- S'assurer qu'il n'y a pas de gaz sous pression à l'intérieur de l'appareil.

REMARQUE : il est recommandé, compte tenu du poids, d'effectuer les opérations décrites ci-dessous après avoir retiré la bobine (voir paragraphe 5.2 - images m-n-o-p-t-u dépose et repositionnement de la bobine)

- Dévisser les vis de fixation (**17**) et retirer avec précaution le couvercle (**6**) du corps de la vanne (**7**) ;
- Extraire l'organe filtrant (**15**) et en vérifier les conditions. Le souffler et le nettoyer, le remplacer si nécessaire (voir les positions 6 et 7 pour le positionnement) ;
- Vérifier l'état du joint torique (**16**) du couvercle, si nécessaire le remplacer ;
- Vérifier que le joint torique (**16**) du couvercle est à l'intérieur de la cavité creuse ;
- Replacer le couvercle (**6**) et le fixer dans sa position d'origine, en faisant très attention à ne pas pincer ou endommager le joint torique (**16**) lors du serrage ;
- Serrer les vis graduellement, selon un schéma « en croix » jusqu'à la réalisation du couple (tolérance -15 %) indiqué dans le tableau 4 à la page 51. Se servir d'une clé dynamométrique étalonnée pour effectuer l'opération ;
- Vérifier l'étanchéité corps/couvercle ;

REMARQUE : en cas d'inspection interne, il est conseillé de :

- vérifier également l'intégrité de l'obturateur (**10**) et, si nécessaire, de remplacer le joint d'étanchéité en caoutchouc (**12**) ;
- remplacer les joint avant de procéder au remontage.

6.0 - INTERRUPTEUR CPI

Le microswitch de signalisation position de fermeture (CPI SWITCH) est un capteur de proximité magnétique avec contact normalement ouvert. Il fournit une signalisation lors de la fermeture de l'obturateur de la vanne.

Si l'électrovanne est fournie avec le CPI, la position du capteur est déjà calibrée et fixée, il suffit donc de le connecter électriquement pour le faire fonctionner.

S'il est fourni à part et installé successivement sur une électrovanne avec prédisposition, suivre les indications reportées au paragraphe 6.2

6.1 - CARACTÉRISTIQUES TECHNIQUES CPI SWITCH

- Température ambiante : -20 ÷ +60 °C
- Tension switchable : max 1000 V (cc ou pic ca)
- Courant switchable : max 1 A (cc ou pic ca)
- Puissance switchable : max 40W ohmiques
- Résistance : 200 mΩ
- Indice de protection : IP65
- Longueur des câbles : 5 m max.

Schéma électrique CPI



vanne ouverte / contact ouvert
vanne fermée / contact fermé



6.2 - INSTALLATION et RÉGLAGE CPI SWITCH

Il est nécessaire de fermer le gaz avant l'installation.

REMARQUE : Les opérations de câblage du connecteur CPI (**24**) doivent être exécutées en ayant soin de garantir l'indice IP65 du produit.

- Dévisser le bouchon (**11**) sous le corps de vanne (**7**) et retirer la rondelle en aluminium (présente entre le bouchon et le corps) ;
- Visser, à la place du bouchon (**11**), le kit bague (**22**) CPI. S'assurer qu'entre le corps (**7**) et le kit (**22**) il y a la nouvelle rondelle en aluminium ou un joint torique (**26**) ;
- Serrer la bague kit CPI (**22**) au corps de vanne (**7**) avec une clé commerciale appropriée ;
- Avant de câbler le connecteur (**24**), dévisser complètement et ôter la vis centrale (**37**) ;
- Relier les bornes 1 et 2 du connecteur CPI (**24**) en série au dispositif de signalisation. Utiliser les bornes spécifiques pour les câbles (cf. les figures au 3.2) ;
- Câbler le connecteur CPI (**24**) avec un câble 2x1mm², Ø externe de 6,7 mm. Le câble à utiliser doit être en double gaine, adapté à une utilisation en extérieur, avec une tension minimale de 500V et une température d'au moins 90°C ;
- Fixer le connecteur CPI (**24**) en serrant (couple conseillé 0,4 N.m ± 10 %) la vis centrale (**37**) ;
- Pour le réglage du microswitch, desserrer l'écrou de fixation (**23**) et positionner (en la vissant ou en la dévissant) la bague de réglage (**25**) de sorte qu'avec l'électrovanne en position de fermeture, le CPI fournisse le signal ;
- Fixer la bague de réglage (**25**) dans cette position en serrant l'écrou (**23**) ;
- À ce point, le kit est installé. Ouvrir et fermer l'électrovanne (en donnant et en enlevant la tension) 2-3 fois pour vérifier la bonne signalisation du microswitch.

7.0 - TRANSPORT, STOCKAGE ET ÉLIMINATION

- Pendant le transport, le matériel doit être traité avec soin, en évitant que le dispositif ne puisse subir des chocs, des coups ou des vibrations ;
- Si le produit présente des traitements superficiels (ex. peinture, cataphorèse, etc.) ils ne doivent pas être endommagés pendant le transport ;
- La température de transport et de stockage coïncide avec celle indiquée dans les données de la plaque ;
- Si le dispositif n'est pas installé tout de suite après la livraison, il doit être correctement emmagasiné dans un lieu sec et propre ;
- En environnements humides, il est nécessaire d'utiliser des siccatifs ou bien le chauffage pour éviter la condensation ;
- Le produit, en fin de vie, devra être éliminé conformément à la législation en vigueur dans le pays où l'on exécute cette opération.

8.0 - GARANTIE

Il s'agit des conditions de garantie établies avec le fabricant lors de la fourniture.

Pour de dommages causés par :

- un usage impropre du dispositif ;
 - le non-respect des prescriptions indiquées dans le présent document ;
 - le non-respect des règles concernant l'installation ;
 - Altération, modification et utilisation de pièces de rechange non originales ;
- aucun droit de garantie ou de dédommagement ne peut être revendiqué.

Sont également exclus de la garantie les travaux d'entretien, le montage d'appareils d'autres producteurs, la modification du dispositif et l'usure naturelle.

9.0 - DONNÉES DE LA PLAQUE

Dans les données de la plaque (voir l'exemple ci-contre) sont reportées les données suivantes :

• Nom / logo et adresse du Fabricant (éventuellement nom / logo du revendeur)

• Mod. : = nom/modèle de l'appareil suivi
par le diamètre de connexion

• CE-51BS3422 = numéro PIN de certification

• Cl. A = Force d'étanchéité en contre-flux de 150 mbar
selon EN 161

• Gr. 2 = Résistance mécanique groupe 2 selon EN 161

• EN 161 = Norme de référence du produit


• P.max = Pression maximum à laquelle le fonctionnement du produit est garanti

• IP... = Indice de protection

• 230V... = Tension d'alimentation, fréquence (si Vca), suivies de l'absorption électrique

Exemple d'une indication de l'absorption électrique 270/70 VA indique 270 VA au démarrage, 70 VA à plein régime

• (-20...+60) °C = Plage de température à laquelle le fonctionnement du produit est garanti

• 0051 = Conformité au Règlement (UE) 2016/426 suivi du n° de l'Organisme Notifié

• year = Année de fabrication

• Lot = Numéro de série du produit (voir l'explication ci-dessous)

• U1802 = Lot en sortie année 2018 semaine n° 02

• 1065 = numéro progressif commande se référant à l'année indiquée

• 00001 = numéro progressif se référant à la q.té du lot



1.0 - INFORMACIÓN GENERAL

Este manual ilustra cómo instalar y hacer funcionar el dispositivo de forma segura.

Las instrucciones de uso deben estar **SIEMPRE** disponibles en la instalación donde se encuentra el dispositivo.

ATENCIÓN: las operaciones de instalación/cableado/mantenimiento las debe realizar personal cualificado (como se indica en 1.3), utilizando equipos de protección individual (EPI) adecuados.

Para obtener más información respecto a las operaciones de instalación/cableado/mantenimiento o en caso de problemas que no se puedan solucionar usando las instrucciones, es posible ponerse en contacto con el fabricante a través de la dirección y los números de teléfono que aparecen en la última página.

1.1 - DESCRIPCIÓN

Electroválvulas automáticas de corte para gas normalmente cerradas con apertura rápida. Abren el flujo del gas cuando la bobina se alimenta eléctricamente y lo cierran cuando se quita la tensión. Pueden estar controladas por presostatos, termostatos, etc. Se pueden suministrar con microinterruptor CPI para indicar a distancia la posición del obturador (cerrado) de la válvula. El CPI se puede instalar también **SOLO SI** el equipo tiene la predisposición específica (tapón debajo del cuerpo de la válvula). Más información relacionada con el microinterruptor CPI se encuentra en el punto 6.0.

Normas de referencia: EN 161 - EN 13611.

1.2 - LEYENDA DE SÍMBOLOS



PRECAUCIÓN: En caso de incumplimiento, se pueden provocar daños en bienes materiales.



PRECAUCIÓN: En caso de incumplimiento, además de daños en bienes materiales, también pueden provocarse daños a las personas y/o animales domésticos.



ATENCIÓN: Se llama la atención sobre detalles técnicos dirigidos al personal cualificado.

1.3 - PERSONAL CUALIFICADO

Se trata de personal que:

- Está familiarizado con la instalación, el montaje, la puesta en servicio y el mantenimiento del producto;
- Conoce las normativas en vigor en la región o país en materia de instalación y seguridad;
- Ha recibido formación acerca de primeros auxilios.



1.4 - USO DE PARTES DE RECAMBIO NO ORIGINALES

- En caso de mantenimiento o sustitución de componentes de recambio (p. ej. bobina, conector, etc.), se deben usar **SOLO** los indicados por el fabricante. El uso de componentes diferentes, además de invalidar la garantía del producto, podría perjudicar su correcto funcionamiento.
- El fabricante se exime de toda responsabilidad por problemas de funcionamiento que se deriven de alteraciones no autorizadas o uso de recambios no originales.



1.5 - USO NO APROPIADO

- El producto se debe usar sólo para el fin para el que ha sido fabricado.
- No se permite el uso con fluidos que no sean los indicados.
- No se deben superar en ningún caso los datos técnicos indicados en la placa. El usuario final o el instalador tienen que adoptar sistemas correctos de protección del aparato, que impidan que se supere la presión máxima indicada en la placa.
- El fabricante no es responsable por los daños causados por un uso impropio del aparato.

2.0 - DATOS TÉCNICOS

· Uso	: gases no agresivos de las tres familias (gases secos)
· Temperatura ambiente	: -20 ÷ +60 °C
· Tensiones de alimentación (véase la tabla 2)	: 24 Vcc - 24 V/50 Hz - 110 V/50-60 Hz - 230 V/50-60 Hz*
· Tolerancia de tensión de alimentación	: -15 % ... +10 %
· Cableado eléctrico	: prensaestopas PG 11
· N.º ciclos/hora**	:
DN 32 - DN 40 - DN 50 - DN 65 - DN 80 - DN 100	~195 (tiempo ON 5s - tiempo OFF 13,5s)
DN 125 - DN 150	~90 (tiempo ON 10s - tiempo OFF 30s)
· Potencia absorbida	: véase la tabla 2
· Presión máxima de funcionamiento	: 360 mbar
· Tiempo de apertura	: < 1 s
· Tiempo de cierre	: < 1 s
· Grado de protección	: IP65
· Clase	: A
· Resistencia mecánica	: Grupo 2
· Conexiones roscadas Rp	: (DN 32 - DN 40 - DN 50) según EN 10226
· Conexiones embridadas acoplables con bridas PN 16	: (DN 32 - DN 40 - DN 50 - DN 65 - DN 80 - DN 100 - DN 125 - DN 150) ISO 7005 / EN 1092-1
· Conexiones roscadas NPT o embridadas ANSI 150	: bajo petición
· Cartucho filtrante	: red metálica malla 1 mm en conexiones roscadas y embridadas DN 32 - DN 40 - DN 50 filtración 50µm en DN 65 - DN 80 - DN 100 filtración 10µm en DN 125 - DN 150
· De conformidad con	: Reglamento (UE) 2016/426 (Aparatos que queman combustibles gaseosos) Directiva EMC 2014/30/UE - Directiva LVD 2014/35/UE Directiva RoHS II 2011/65/UE

* Únicamente monofásica, el aparato no funciona si se alimenta con tensión trifásica.

** Para ciclos/hora con tiempos ON/OFF diferentes de los indicados, consulte a nuestro departamento técnico

2.1 - IDENTIFICACIÓN DE MODELOS

EVP/NC : Apertura rápida

EVPF/NC : Apertura rápida + regulación de caudal

2.2 - NIVEL DE SIL

El nivel de SIL de la electroválvula aislada es SIL 2; cuando se instalan dos electroválvulas en serie junto con el respectivo control de estanqueidad (Valve Proving System), certificado según EN 1643, el nivel alcanzado es SIL 3, como se indica en la norma EN 676:2008. La electroválvula tiene nivel de PL d. Para obtener otros datos, consulte la tabla SIL LEVEL (tabla 3).

3.0 - PUESTA EN FUNCIONAMIENTO DEL DISPOSITIVO



3.1 - OPERACIONES ANTES DE LA INSTALACIÓN

- Hay que cerrar el gas aguas arriba de la válvula, antes de la instalación.
- Compruebe que la presión de línea **NO SEA SUPERIOR** a la presión máxima declarada en la etiqueta del producto.
- Los posibles tapones de protección se deben quitar antes de la instalación.
- Las tuberías y partes interiores de la válvula no deben tener cuerpos extraños.

Si el aparato está roscado:

- Compruebe que la longitud de la rosca de la tubería no sea excesiva, para no dañar el cuerpo del aparato en fase de atornillado.

Si el aparato está bridado:

- Compruebe que las contrabridas de entrada y salida sean perfectamente coaxiales y paralelas, para evitar someter el cuerpo a esfuerzos mecánicos inútiles; además, calcule el espacio para introducir la junta de estanqueidad;
- Para las fases de apriete, es necesario procurarse una o varias llaves dinamométricas calibradas u otras herramientas de bloqueo controladas;
- Deben respetarse las normativas de seguridad relativas al desplazamiento de cargas, vigentes en el país de instalación. Si el aparato que hay que instalar supera el peso permitido, debe preverse el uso de una ayuda mecánica adecuada y de arneses adecuados. Durante las fases de desplazamiento, hay que adoptar las precauciones oportunas para no dañar/estropear la superficie externa del aparato;
- De acuerdo con la normativa EN 161, la instalación debe equiparse con un filtro adecuado aguas arriba de un dispositivo de seguridad de cierre del gas;
- En caso de instalación al exterior, se recomienda colocar un techo de protección para evitar que el agua de lluvia pueda dañar las partes eléctricas del aparato;
- Antes de realizar las conexiones eléctricas, hay que comprobar que la tensión de red se ajuste a la tensión de alimentación indicada en la etiqueta del producto;
 - Antes de realizar el cableado, hay que desconectar la alimentación;
 - En función de la geometría de la instalación, evalúe el riesgo de formación de mezcla explosiva en el interior del conducto;
 - Si la electroválvula se instala en proximidad de otros equipos o como parte de un conjunto, hay que evaluar previamente la compatibilidad entre la electroválvula y estos equipos;
 - Evite instalar la electroválvula cerca de superficies que podrían sufrir daños debido a la temperatura de la bobina;
 - Prevea una protección contra golpes o contactos accidentales si la electroválvula está accesible a personal no autorizado.



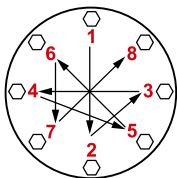
3.2 - INSTALACIÓN (véase los ejemplos en el punto 3.4)

Aparatos roscados:

- Monte el dispositivo enroscándolo, insertando las juntas correspondientes, en la instalación con tubos y/o racores cuyas roscas encajen con la conexión que hay que acoplar;
- No use la bobina (4) como palanca para enroscar; use la herramienta adecuada;
- La flecha, indicada en el cuerpo (7) del aparato, debe estar dirigida hacia el punto de consumo.

Aparatos bridados:

- Monte el dispositivo con bridas, insertando las juntas correspondientes, en la instalación con tuberías y/o racores cuyas bridas encajen con la conexión que hay que acoplar. Las juntas no deben tener defectos y deben estar centradas entre las bridas;
- Si con las juntas puestas el espacio que queda fuese excesivo, no trate de rellenarlo apretando excesivamente los pernos del aparato;
- La flecha, indicada en el cuerpo (7) del aparato, debe estar dirigida hacia el punto de consumo;
- Introduzca dentro de los pernos las arandelas correspondientes para evitar daños a las bridas en fase de apriete;
- Durante la fase de apriete, asegúrese de no "pellizcar" ni dañar la junta;
- Apriete las tuercas o pernos gradualmente, según un esquema "de cruz" (véase el ejemplo indicado abajo);
- Apriételos, primero al 30 %, después al 60 %, hasta el 100 % del par máximo (consulte la tabla de abajo según EN 13611);

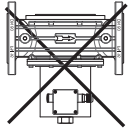


Diámetro	DN 32	DN 40	DN 50	DN 65	DN 80	DN 100	DN 125	DN 150
Par máximo (N.m)	50	50	50	50	50	80	160	160

- Apriete de nuevo cada tuerca o perno en el sentido de las agujas del reloj, por lo menos una vez, hasta llegar a la uniformidad del par máximo;

Procedimientos en común (aparatos roscados y bridados):

- El dispositivo se puede instalar también en posición vertical sin que se perjudique su correcto funcionamiento. No se puede colocar volcado (con la bobina (4) dirigida hacia abajo);
- Durante la instalación, evite que la suciedad o residuos metálicos penetren dentro del aparato;
- Garantice un montaje sin tensiones mecánicas; se recomienda el uso de juntas de compensación para absorber también las dilataciones térmicas de la tubería;
- Si se ha previsto la instalación del aparato en una rampa, es deber del instalador preparar soportes o apoyos adecuados, correctamente dimensionados, para sostener y fijar el conjunto. Nunca deje, por ningún motivo, que el peso de la rampa recaiga solamente sobre las conexiones (roscadas o embreadas) de cada uno de los dispositivos;
- En cualquier caso, después del montaje compruebe la estanqueidad de la instalación;
- No se permite el cableado con cables conectados directamente a la bobina. Utilice **SIEMPRE y SOLAMENTE** el conector/tarjeta electrónica indicados por el fabricante;

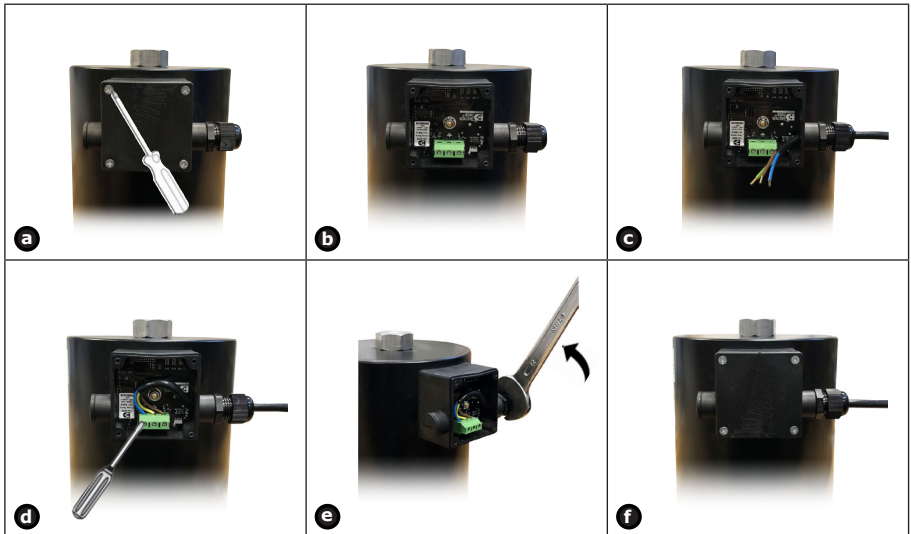


- Cablee la regleta de bornes (32) con un cable del tipo 3x1 mm², Ø exterior entre 8,3 a 9,5 mm, utilizando los terminales específicos para cables, tal como se muestra en la figura genérica de al lado. El cable debe contar con doble funda, debe ser idóneo para usos exteriores, con una tensión mínima de 500 V y temperatura mínima de 105 °C;



Para cablear la electroválvula (véanse las imágenes siguientes):

- a. Desatornille los 4 tornillos de fijación (1);
 - b. Quite la tapa (2) y afloje el prensaestopas (3);
 - c. Pase el cable a través del prensaestopas (3), dejando en el extremo la longitud adecuada para poder cablear la regleta de bornes de manera fácil, sin tensarlo ni forzarlo;
 - d. Apriete en la regleta de bornes (32) los cables (oportunamente engastados), conectando a la alimentación los bornes 1 y 2 y el cable de tierra al borne \perp . **IMPORTANTE:** con alimentaciones de 24 Vcc, respete la polaridad;
 - e. Apriete con una llave comercial de 22 mm el prensaestopas (3) asegurándose de garantizar el grado IP65 del producto;
 - f. Fije la tapa (2) con los 4 tornillos de fijación (1). Asegúrese de colocar correctamente la junta de estanqueidad de goma (34) para garantizar el grado IP65 del producto;
- La válvula se debe conectar a tierra, ya sea con la tubería o con otros medios (p. ej. puentes de cables).



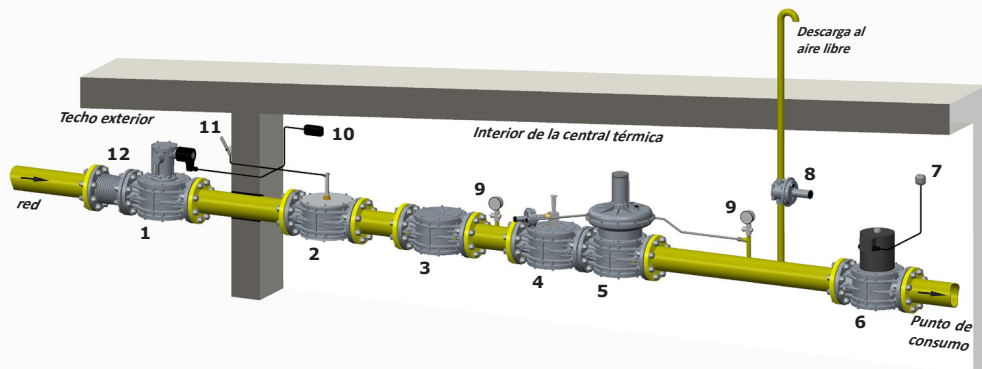
3.3 - INSTALACIÓN EN LUGARES CON RIESGO DE EXPLOSIÓN (DIRECTIVA 2014/34/UE)

La electroválvula no es idónea para el uso en lugares con riesgo de explosión.

3.4 - EJEMPLOS GENÉRICOS DE INSTALACIÓN

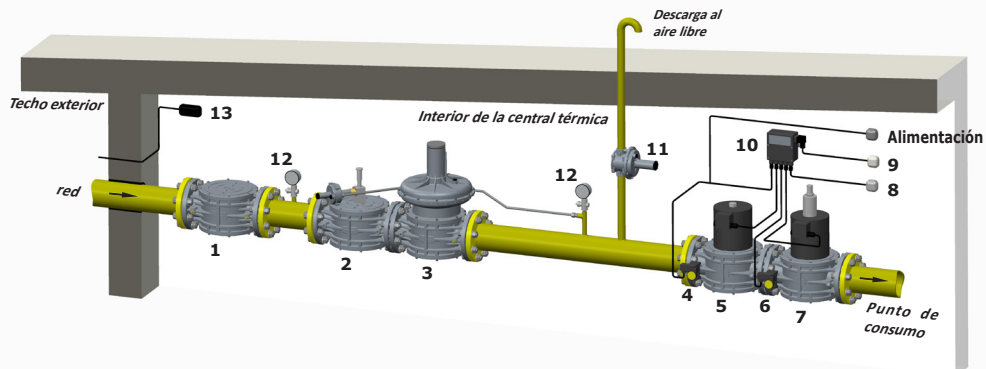
EJEMPLO 1

1. Electroválvula con rearme manual M16/RM N.C.
2. Válvula de corte SM
3. Filtro de gas FM
4. Válvula de seguridad por máxima OPSO serie MVB/1 MAX
5. Regulador de presión RG/2MC
6. **Electroválvula automática tipo EVP/NC de apertura rápida**
7. Dispositivo de mando de la electroválvula
8. Válvula de alivio MVS/1
9. Manómetro y válvula pulsadora correspondiente
10. Detección de gas
11. Palanca de mando a distancia válvula de corte SM
12. Junta de compensación/antivibración



EJEMPLO 2 (Rampa de quemador)

1. Filtro de gas FM
2. Válvula de seguridad por máxima OPSO serie MVB/1 MAX
3. Regulador de presión RG/2MC
4. Presostato de mínima presión
5. **Electroválvula automática tipo EVP/NC de apertura rápida**
6. Presostato de máxima presión
7. Electroválvula automática EVPS/NC de apertura lenta
8. Reset externo
9. Control del quemador
10. Dispositivo de control de estanqueidad MTC10
11. Válvula de alivio MVS/1
12. Manómetro y válvula pulsadora correspondiente
13. Detección de gas





4.0 - PRIMERA PUESTA EN SERVICIO



- Antes de la puesta en servicio, compruebe que se respeten todas las indicaciones presentes en la placa, incluida la dirección del flujo;
- Después de presurizar de forma gradual la instalación, compruebe la estanqueidad y el funcionamiento de la electroválvula, suministrando y quitando la alimentación eléctrica.



4.1 - COMPROBACIONES PERIÓDICAS RECOMENDADAS

- Compruebe con el instrumento específico calibrado, que el apriete de los pernos sea conforme con lo indicado en 3.2;
- Compruebe la estanqueidad de las conexiones embridadas/roscaadas en la instalación;
- Compruebe la estanqueidad y el funcionamiento de la electroválvula;

Es deber del usuario final o del instalador determinar la frecuencia de dichas comprobaciones en función de la relevancia de las condiciones de servicio.



4.2 - REGULACIONES (Modelos EVPF/NC)



- La regulación del caudal (si está presente) se debe realizar con la instalación parada y la válvula **NO** alimentada eléctricamente. Se recomienda esperar el enfriamiento de la bobina (si ha sido previamente alimentada) y/o utilizar las protecciones térmicas idóneas para las manos;
- Para esta regulación es necesario desenroscar el anillo de fijación de la bobina (**20**) y regular el tornillo de regulación (**21**). Una vez terminada la operación, enrosque y apriete el anillo de fijación (**20**) en la posición original.



5.0 - MANTENIMIENTO

Si es necesario sustituir la bobina y/o la tarjeta electrónica/conector:



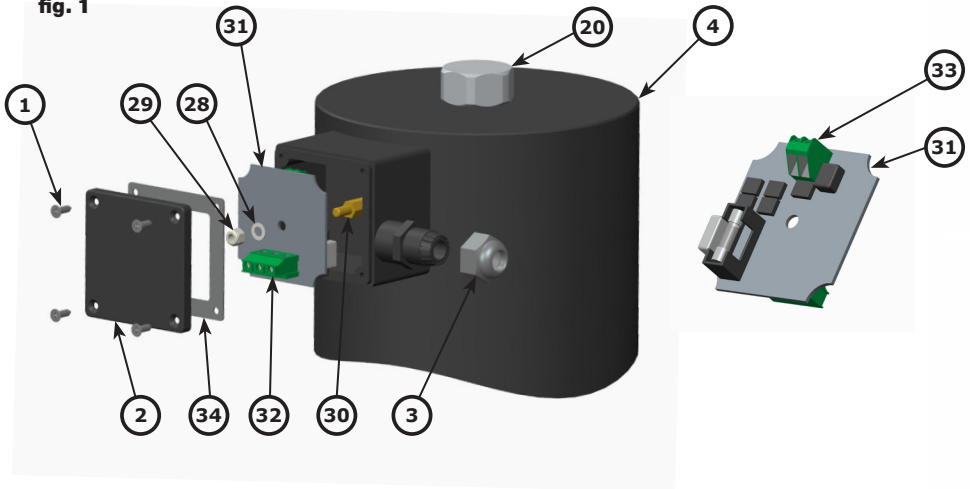
- Antes de realizar cualquier operación, asegúrese de que el aparato no reciba alimentación eléctrica;
- Como la bobina es idónea también para alimentación permanente, el calentamiento de la bobina en caso de funcionamiento continuo es un fenómeno normal. Se aconseja evitar el contacto de las manos desnudas con la bobina tras una alimentación eléctrica continua superior a 20 minutos. En caso de mantenimiento, hay que esperar a que se enfríe la bobina o, si esto no es posible, utilizar protecciones adecuadas;


NOTA: Las operaciones de sustitución de la bobina y/o tarjeta electrónica/conector se deben realizar asegurándose de garantizar el grado IP65 del producto.



5.1 - SUSTITUCIÓN DEL CONECTOR/TARJETA ELECTRÓNICA

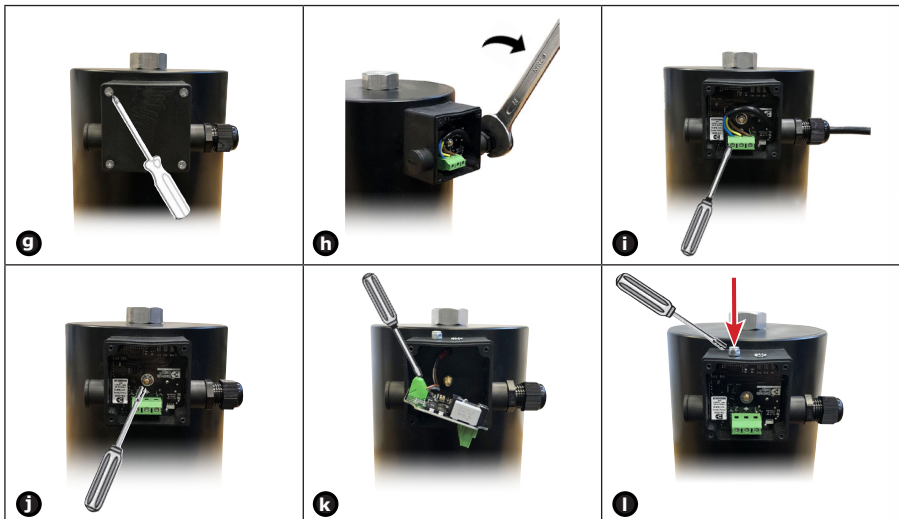
fig. 1



- g. Desatornille los 4 tornillos de fijación (1) de la tapa (2);
- h. Quite la tapa (2) y con la llave comercial de 22 mm afloje el prensaestopas (3);
- i. Afloje los tornillos de la regleta de bornes principal (32) y quite el cableado eléctrico existente, extrayendo los cables de la regleta de bornes y del prensaestopas (3);
- j. Desenrosque, con una llave de tubo de 8 mm, la tuerca de fijación (29) y quitela junto con la arandela dentada (28);
- k. Extraiga el conector/tarjeta (31) como en . Afloje los tornillos de la regleta de bornes posterior (33) y quite los dos cables que salen;
- l. Cablee los dos cables que salen de la regleta de bornes trasera (33) del nuevo conector/tarjeta.

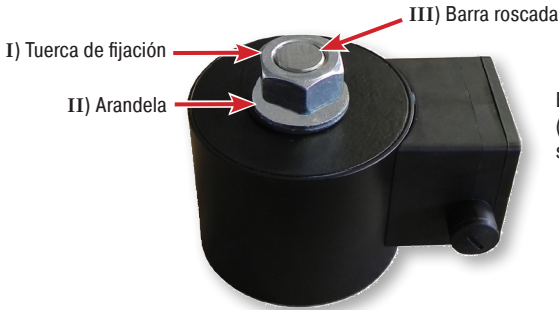
IMPORTANTE: Prestando atención en no pellizcar los dos cables, introduzca en el perno central (30): el nuevo conector/tarjeta + la arandela dentada (28) + la tuerca (29). Con la llave de tubo de 8 mm, apriete la tuerca (29);

Proceda como se describe en los puntos c-f indicados en 3.2.





5.2 - SUSTITUCIÓN DE LA BOBINA



Bobina completa
(incluido el conector/tarjeta)
suministrada como recambio

<p>Desenrosque el anillo de fijación (20) con una llave comercial de 35 mm</p> <p>m</p>	<p>Quite la junta tórica (19)</p> <p>n</p>	<p>Extraiga y quite la bobina (4)</p> <p>o</p>
<p>Ahora, sustituya la bobina</p> <p>p</p>	<p>Desenrosque la tuerca (I) con una llave comercial de 35 mm</p> <p>q</p>	<p>Extraiga la bobina de la barra roscada (III)</p> <p>r</p>
<p>Quite la arandela (II)</p> <p>s</p>	<p>Introduzca la nueva bobina y coloque la junta tórica</p> <p>t</p>	<p>Enrosque y apriete de nuevo el anillo de fijación con una llave comercial de 35 mm</p> <p>u</p>

· Una vez terminadas dichas operaciones, proceda con el cableado de la bobina que se acaba de instalar, como se indica en 3.2.



5.3 - SUSTITUCIÓN DEL CARTUCHO FILTRANTE (DN 65 - DN 80 - DN 100 - DN 125 - DN 150)

Si fuera necesario efectuar controles internos, antes de efectuar cualquier operación:



- Cierre el gas aguas arriba de la válvula;
- Asegúrese de que dentro del aparato no haya gas a presión.

NOTA: dado el peso, se recomienda efectuar las operaciones que se describen a continuación, después de haber quitado la bobina (consulte el apartado 5.2 imágenes m-n-o-p-t-u extracción y colocación de la bobina).

- Desenrosque los tornillos de fijación (**17**) y, con mucha atención, extraiga la tapa (**6**) del cuerpo de la válvula (**7**);
- Extraiga el cartucho filtrante (**15**) y compruebe su estado. Sople sobre él y límpielo; si es necesario, sustitúyalo (para el posicionamiento, véase la fig. 6 y 7);
- Compruebe el estado de la junta tórica de estanqueidad (**16**) de la tapa; si es necesario, sustitúyala;
- Compruebe que la junta tórica de estanqueidad (**16**) de la tapa esté dentro de la cavidad correspondiente;
- Vuelva a colocar la tapa (**6**) y fijela en la posición original, prestando la máxima atención en no "pellizcar" ni dañar la junta tórica de estanqueidad (**16**) en la fase de ajuste;
- Apriete los tornillos gradualmente, según un esquema "de cruz", hasta alcanzar el par (tolerancia -15 %) indicado en la tabla 4 de la pág. 51. Utilice una llave dinamométrica calibrada para efectuar la operación;
- Compruebe la estanqueidad del cuerpo/tapa;

NOTA: en caso de inspección interna se aconseja:

- controlar también la integridad del obturador (**10**) y, si es necesario, sustituir el dispositivo de estanqueidad de goma (**12**);
- sustituya las juntas antes de proceder con el montaje de nuevo.

6.0 - MICROINTERRUPTOR CPI

El microinterruptor de indicación de la posición de cierre (MICROINTERRUPTOR CPI) es un sensor de proximidad magnético con contacto normalmente abierto. Proporciona una señal cuando se cierra el obturador de la válvula.

Si la electroválvula se suministra con el CPI de serie, la posición del sensor ya está calibrada y es fija, por tanto, para hacerlo funcionar es suficiente conectarlo eléctricamente.

Si se suministra por separado y se instala posteriormente en una electroválvula preparada para esto, siga las indicaciones que figuran en el apartado 6.2.

6.1 - CARACTERÍSTICAS TÉCNICAS DEL MICROINTERRUPTOR CPI

- Temperatura ambiente : -20 ÷ +60 °C
- Tensión aplicable : máx. 1000 V (CC o pico CA)
- Corriente aplicable : máx. 1 A (CC o pico CA)
- Potencia aplicable : máx. 40 W óhmicos
- Resistencia : 200 mΩ
- Grado de protección : IP65
- Longitud de los cables : máx. 5 m

Esquema eléctrico del CPI



válvula abierta / contacto abierto
 válvula cerrada / contacto cerrado



6.2 - INSTALACIÓN Y CALIBRACIÓN DEL MICROINTERRUPTOR CPI

Hay que cerrar el gas aguas arriba de la instalación.

NOTA: Las operaciones de cableado del conector CPI (**24**) deben realizarse asegurándose de garantizar el grado IP65 del producto.

- Desenrosque el tapón (**11**) debajo del cuerpo de la válvula (**7**) y quite la arandela de aluminio (presente entre el tapón y el cuerpo);
- Enrosque, en sustitución del tapón (**11**), el kit anillo (**22**) CPI. Compruebe que entre el cuerpo (**7**) y el kit (**22**) esté la arandela nueva de aluminio o una junta tórica (**26**);
- Apriete el anillo del kit CPI (**22**) al cuerpo de la válvula (**7**) con una llave comercial específica;
- Antes de cablear el conector CPI (**24**), desatornille completamente y quite el tornillo central (**37**);
- Conecte los bornes 1 y 2 del conector CPI (**24**) en serie al dispositivo de señalización. Utilice los oportunos terminales para cables (consulte las siguientes figuras en el punto 3.2);
- Cablee el conector CPI (**24**) con cable de 2x1 mm², Ø externo de 6,7 mm. El cable debe contar con doble funda, debe ser idóneo para usos exteriores, con una tensión mínima de 500 V y temperatura mínima de 90 °C;
- Fije el conector CPI (**24**) apretando (par recomendado 0,4 N.m ± 10 %) el tornillo central (**37**);
- Para calibrar el microinterruptor, afloje la tuerca de fijación (**23**) y coloque (enroscando o desenroscando) el anillo de regulación (**25**) de forma tal que, con la electroválvula en posición de cierre, el CPI suministre la señal;
- Fije el anillo de regulación (**25**) en esa posición apretando la tuerca (**23**);
- De esta manera, quedará instalado el kit. Abra y cierre la electroválvula (dando y quitando tensión) 2-3 veces, para comprobar la indicación correcta del microinterruptor.

7.0 - TRANSPORTE, ALMACENAMIENTO Y ELIMINACIÓN

- Durante el transporte, el material debe tratarse con cuidado, evitando que el dispositivo se someta a choques, golpes o vibraciones;
- Si el producto tiene tratamientos superficiales (p. ej. pintura, cataforesis, etc.), los mismos no deben dañarse durante el transporte;
- La temperatura de transporte y almacenamiento debe coincidir con la indicada en los datos de la placa;
- Si el dispositivo no se instala inmediatamente después de la entrega, se debe almacenar correctamente en un lugar seco y limpio;
- En lugares húmedos es necesario usar secadores o bien calefacción para evitar la formación de condensación;
- El producto, al final de su vida útil, deberá eliminarse en conformidad con la legislación vigente en el país en el que se realiza esta operación.

8.0 - GARANTÍA

Valen las condiciones de garantía establecidas con el fabricante en el momento del suministro.

Por daños causados por:

- uso impropio del dispositivo;
 - incumplimiento de las disposiciones indicadas en este documento;
 - incumplimiento de las normas relacionadas con la instalación;
 - Alteración, modificación y uso de partes de repuesto no originales;
- no se pueden reclamar derechos de garantía ni resarcimiento de daños.

Además, se excluyen de la garantía los trabajos de mantenimiento, el montaje de aparatos de otros fabricantes, la modificación del dispositivo y el desgaste natural.

9.0 - DATOS DE LA PLACA

En la información de la placa (véase el ejemplo de al lado) aparecen los siguientes datos:

- Nombre/logotipo y dirección del fabricante (eventual nombre/logotipo del distribuidor)
- Mod.: = nombre/modelo del aparato seguido del diámetro de conexión
- CE-51BS3422 = número de pin de certificación
- Cl. A = Fuerza de retención compensatoria de 150 mbar según EN 161
- Gr. 2 = Resistencia mecánica grupo 2 según EN 161
- EN 161 = Norma de referencia del producto
- P.max. = Presión máxima en la que se garantiza el funcionamiento del producto
- IP... = Grado de protección
- 230 V... = Tensión de alimentación, frecuencia (si es Vca), seguidas por el consumo eléctrico

Ejemplo de indicación de la absorción eléctrica: 270/70 VA indica 270 VA en el arranque, 70 VA a régimen


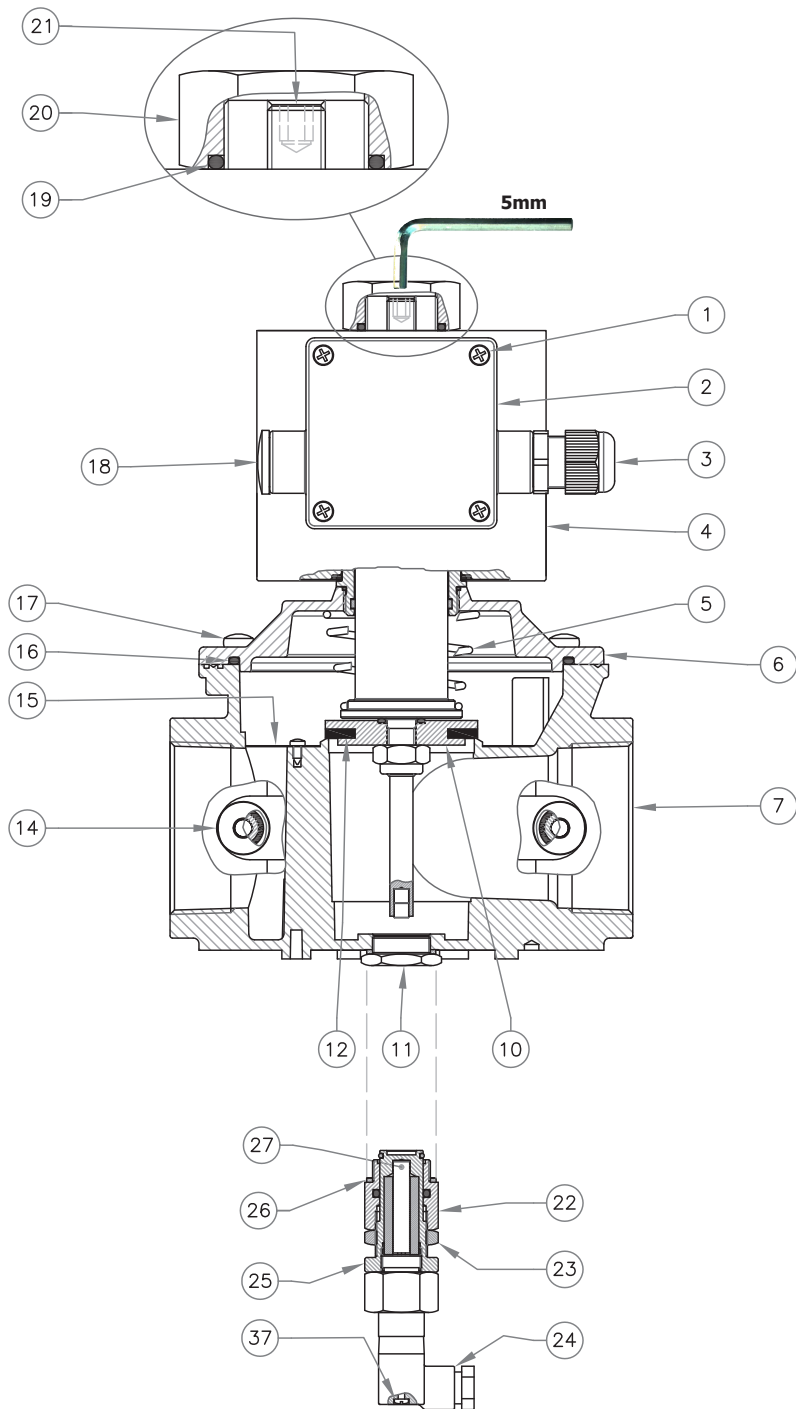
- (-20...+60) °C = Intervalo de temperatura en el que se garantiza el funcionamiento del producto
-  0051 = Conformidad con el Reglamento (UE) 2016/426 seguida del n.º del Organismo Notificado
- year = Año de fabricación
- Lote = Número de matrícula del producto (véase la explicación a continuación)
 - U1802 = Lote en salida año 2018 semana n.º 02
 - 1065 = número progresivo de pedido referido al año indicado
 - 00001 = número progresivo referido a la cantidad del lote



fig. 2
 DN 32 - DN 40 - DN 50



IT

EN

FR

ES

fig. 3
DN 65 - DN 80

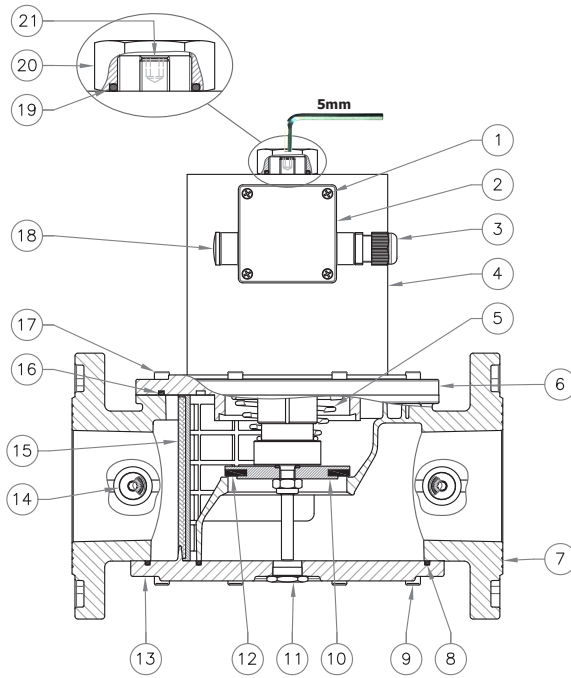


fig. 4
DN 100

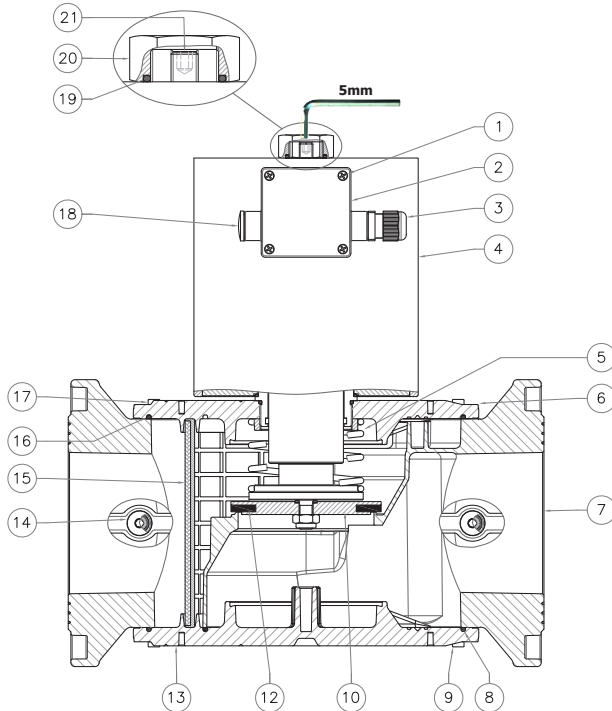
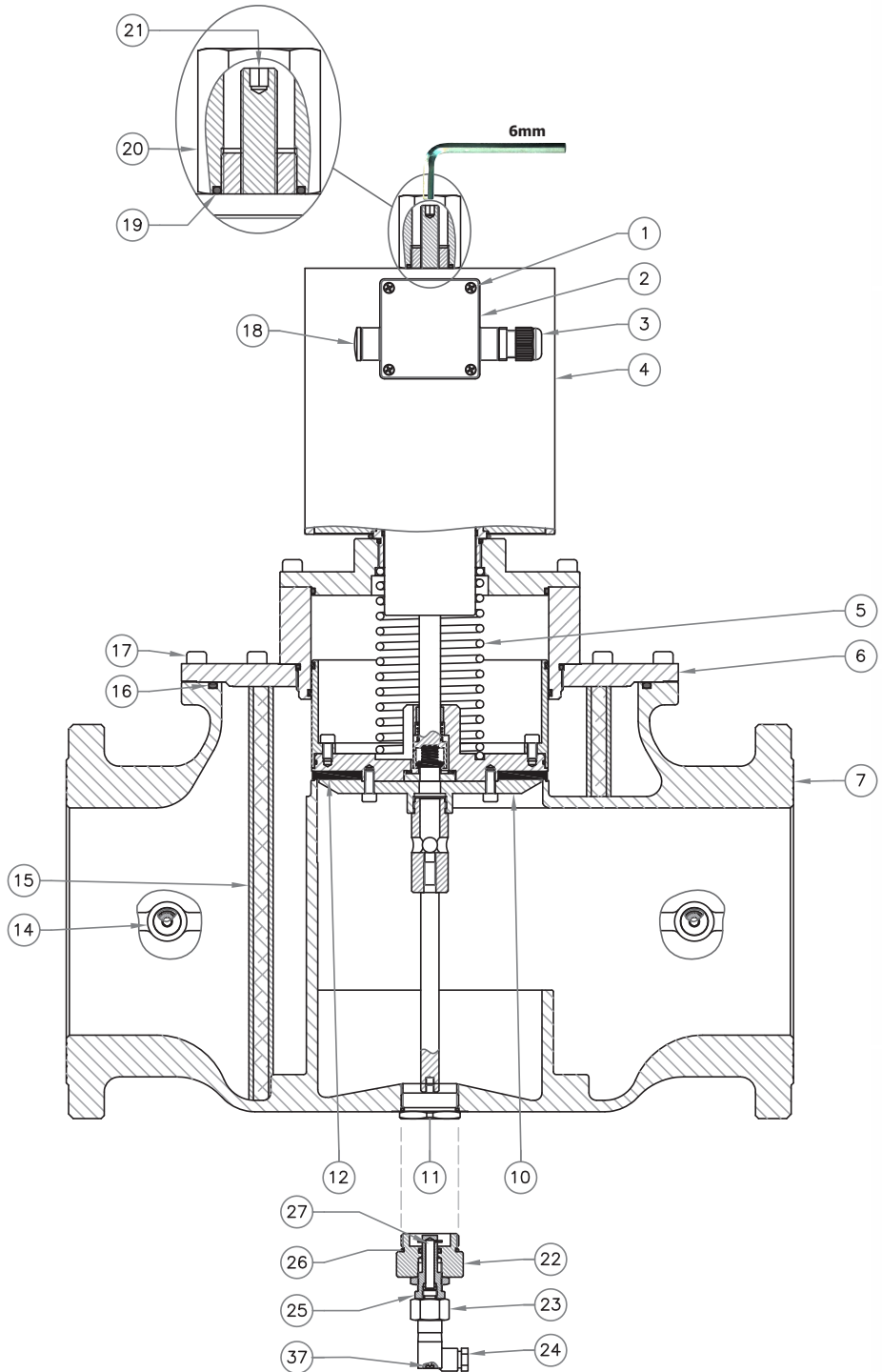


fig. 5
DN 125 - DN 150



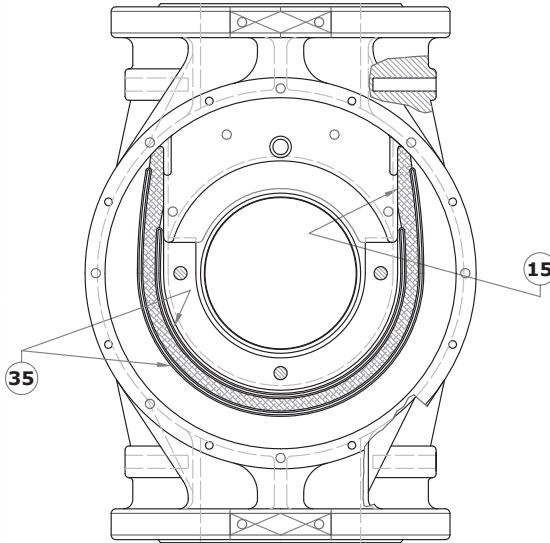
IT

EN

FR

ES

fig. 6



DN 65 - DN 80 - DN 100

IT

fig. 6: vista dall'alto senza coperchio
Posizionare l'organo filtrante (15) controllando che sia sistemato tra le apposite guide (35).

EN

fig. 6: view from above without cover
Position the filter element (15), making sure it is between the relative guides (35).

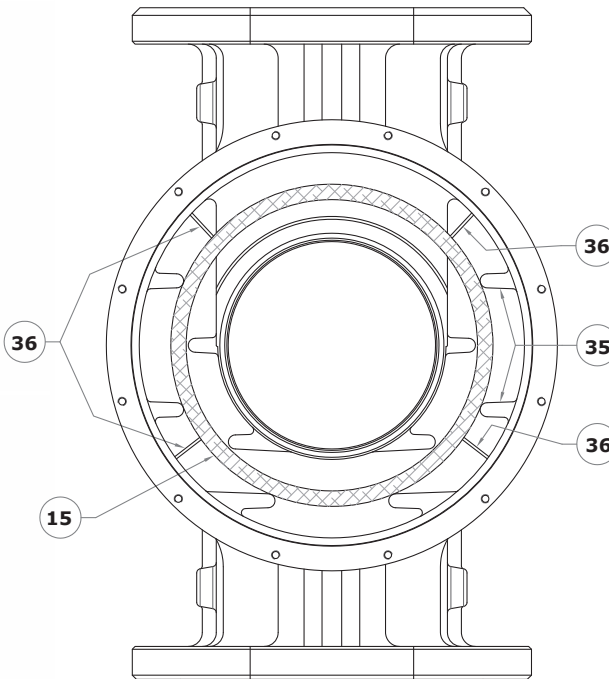
FR

fig. 6 : vue du haut sans couvercle
Positionner l'organe filtrant (15) en vérifiant qu'il est placé entre les guides appropriés (35)

ES

fig. 6: vista desde arriba sin tapa
Inserte el cartucho filtrante (15) controlando que esté colocado entre las guías correspondientes (35).

fig. 7



DN 125 - DN 150

IT

fig. 7: vista dall'alto senza coperchio
Posizionare l'organo filtrante (15) controllando che sia sistemato tra le apposite guide (35) e verificando che le alette (36) risultino ben aderenti al corpo valvola.

EN

fig. 7: view from above without cover
Position the filter element (15), making sure it is inserted between the relative guides (35) and check that the fins (36) are secured well to the valve body.

FR

fig. 7 : vue du haut sans couvercle
Positionner l'organe filtrant (15) en vérifiant qu'il est placé entre les guides appropriés (35) et en vérifiant que les ailettes (36) adhèrent bien au corps de vanne.

ES

fig. 7: vista desde arriba sin tapa
Inserte el cartucho filtrante (15) controlando que esté colocado entre las guías correspondientes (35) y comprobando que las aletas (36) se adhieran correctamente al cuerpo de la válvula.

fig. 1, 2, 3, 4, 5, 6 e 7

1. Viti fissaggio coperchietto
2. Coperchietto scatola elettrica
3. Pressacavo
4. Bobina
5. Molla di chiusura
6. Coperchio valvola
7. Corpo valvola
8. O-Ring di tenuta fondello
(solo su DN 65-80-100)
9. Viti di fissaggio fondello
(solo su DN 65-80-100)
10. Otturatore
11. Tappo inferiore (solo in versioni predisposte
per installaz. CPI)
12. Rondella di tenuta
13. Fondello (solo su DN 65-80-100)
14. Tappo G 1/4"
15. Organo filtrante
16. O-Ring di tenuta coperchio valvola
17. Viti di fissaggio coperchio valvola
18. Tappo scatola elettrica
19. O-Ring bobina
20. Ghiera fissaggio bobina
21. Regolazione portata
(solo su modelli EVPF/NC)
22. Ghiera kit CPI
23. Dado fissaggio CPI
24. Connettore CPI
25. Ghiera di regolazione CPI
26. Rondella alluminio o O-Ring
27. Microswitch
28. Rondella dentata
29. Dado fissaggio connettore/scheda
30. Perno supporto connettore/scheda
31. Connettore/scheda (elettronica)
32. Morsettiera alimentazione principale
33. Morsettiera posteriore (bobina)
34. Guarnizione coperchietto
35. Guide per organo filtrante
36. Alette per organo filtrante
(solo su DN 125 - DN 150)
37. Vite centrale connettore CPI

fig. 1, 2, 3, 4, 5, 6 and 7

1. Cover fastening screws
2. Electrical box cover
3. Cable gland
4. Coil
5. Closing spring
6. Valve cover
7. Valve body
8. Bottom sealing O-Ring
(on DN 65-80-100 only)
9. Bottom fastening screws
(on DN 65-80-100 only)
10. Obturator
11. Lower cap (on versions set-up for CPI
installation)
12. Sealing washer
13. Bottom (on DN 65-80-100 only)
14. Cap G 1/4"
15. Filter element
16. Valve cover sealing O-Ring
17. Valve cover fastening screws
18. Electrical box cap
19. Coil O-Ring
20. Coil fastening ring nut
21. Flow adjustment
(on EVPF/NC models only)
22. CPI kit ring nut
23. CPI fastening nut
24. CPI connector
25. CPI adjustment ring nut
26. Aluminium washer or O-Ring
27. Microswitch
28. Toothed washer
29. Connector/board fastening nut
30. Connector/board support pin
31. Connector/board (electronic)
32. Main power supply terminal board
33. Rear terminal board (coil)
34. Cover gasket
35. Filter element guides
36. Filter element fins
(on DN 125 - DN 150 only)
37. CPI connector centre screw

fig. 1, 2, 3, 4, 5, 6 et 7

1. Vis de fixation du couvercle
2. Couvercle du boîtier électrique
3. Serre-câble
4. Bobine
5. Ressort de fermeture
6. Couvercle de vanne
7. Corps de vanne
8. Joint torique d'étanchéité fond
(seulement sur DN 65-80-100)
9. Vis de fixation fond
(seulement sur DN 65-80-100)
10. Obturateur
11. Bouchon inférieur (uniquement sur les versions
prévues pour une installation CPI)
12. Rondelle d'étanchéité
13. Fond (uniquement sur DN 65-80-100)
14. Bouchon G 1/4"
15. Organe filtrant
16. Joint torique d'étanchéité du couvercle de vanne
17. Vis de fixation du couvercle de vanne
18. Bouchon du boîtier électrique
19. Joint torique de bobine
20. Bague de fixation de la bobine
21. Réglage du débit
(uniquement sur les modèles EVPF/NC)
22. Bague kit CPI
23. Écrou de fixation CPI
24. Connecteur CPI
25. Bague de réglage CPI
26. Rondelle aluminium ou joint torique
27. Micro-interrupteur
28. Rondelle dentée
29. Écrou de fixation du connecteur/carte
30. Pivot de support connecteur/carte
31. Connecteur/carte (électronique)
32. Bornier alimentation principale
33. Bornier arrière (bobine)
34. Joint petit couvercle
35. Guides pour organe filtrant
36. Ailettes pour organe filtrant
(uniquement sur les versions DN 125 - DN 150)
37. Vis centrale connecteur CPI

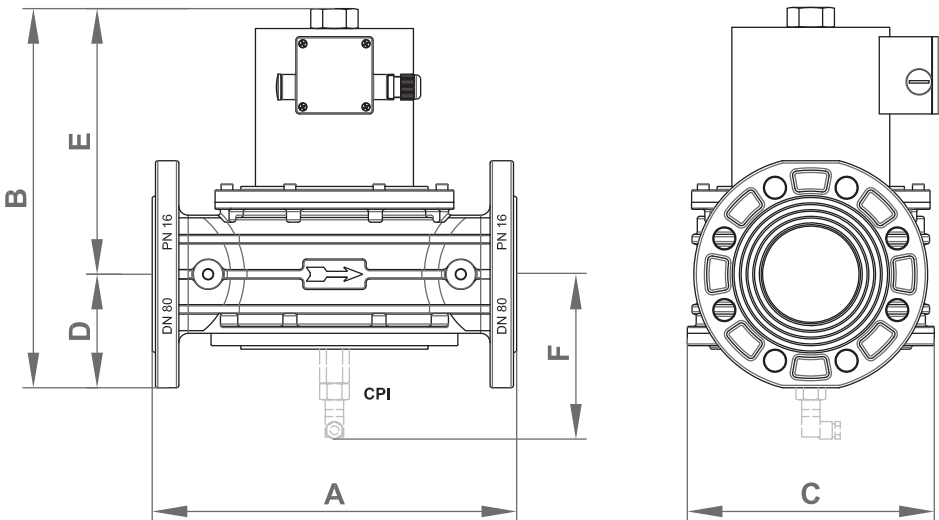
fig. 1, 2, 3, 4, 5, 6 y 7

1. Tornillos de fijación de la tapa
2. Tapa de la caja eléctrica
3. Prensaestopas
4. Bobina
5. Muelle de cierre
6. Tapa de la válvula
7. Cuerpo de la válvula
8. Junta tórica de estanqueidad de la tapa inferior
(solo en DN 65-80-100)
9. Tornillos de fijación de la tapa inferior
(solo en DN 65-80-100)
10. Obturador
11. Tapón inferior (solo en las versiones
preparadas para la instalación del CPI)
12. Arandela de estanqueidad
13. Tapa inferior (solo en DN 65-80-100)
14. Tapón G 1/4"
15. Cartucho filtrante
16. Junta tórica de estanqueidad de la válvula
17. Tornillos de fijación de la tapa de la válvula
18. Tapón de la caja eléctrica
19. Junta tórica de la bobina
20. Anillo de fijación de la bobina
21. Regulación de la capacidad
(solo en los modelos EVPF/NC)
22. Anillo kit CPI
23. Tuerca de fijación CPI
24. Conector CPI
25. Anillo de regulación CPI
26. Arandela de aluminio o junta tórica
27. Microinterruptor
28. Arandela dentada
29. Tuerca de fijación del conector/tarjeta
30. Perno de soporte del conector/tarjeta
31. Conector/tarjeta (electrónica)
32. Regleta de bornes de la alimentación principal
33. Regleta de bornes posterior (bobina)
34. Junta de la tapa
35. Guías para el cartucho filtrante
36. Aletas para el cartucho filtrante
(solo en DN 125 - DN 150)
37. Tornillo central del conector CPI

Tabella 1 - Table 1 - Tableau 1 - Tabla 1

Dimensioni di ingombro in mm - Overall dimensions in mm - Dimensions d'encombrement en mm - Dimensiones totales en mm

Attacchi filettati Threaded connections Raccords filetés Conexiones roscadas	Attacchi flangiati Flanged connections Raccords à brides Conexiones embreadas	fori holes trous orificios	A	B=(D+E)	C	D	E	F
Rp DN 32 - Rp DN 40	-	-	160	210	140	37	173	108
Rp DN 50	-	-	160	235	140	45	190	122
-	PN16 - ANSI 150 DN 32 - DN 40 - DN 50	4	230	262	175	67	195	128
-	PN 16 - ANSI 150 DN 65	4	290	317	211	89	228	141
-	PN 16 DN 80	8	310	325	211	97	228	141
-	ANSI 150 DN 80	4	290	317	211	89	228	141
-	PN 16 - ANSI 150 DN 100	8	350	388	254	105	283	167
-	PN 16 - ANSI 150 DN 125	8	480	575	328	127	448	204
-	PN 16 - ANSI 150 DN 150	8	480	579	328	131	448	204



Le dimensioni sono indicative, non vincolanti - The dimensions are provided as a guideline, they are not binding
Les dimensions sont indicatives et non contractuelles - Las dimensiones son indicativas, no vinculante

Tabella 2 - Table 2 - Tableau 2 - Tabla 2

Bobine e connettori - Coils and connectors - Bobines et connecteurs - Bobinas y conectores

Ø	Voltage Voltage Voltage Voltage	Codice / Code / Code / Código		Timbratura bobina Coil stamping Timbrage bobine Marcado de la bobina	Codice / Code / Code / Código		Potenza assorbita Absorbed power Puissance absorbée Potencia absorbida
		Bobina Coil Bobine Bobina	Bobina + Led Coil + Led Bobine + Led Bobina + Led (optional)		Connettore Connector Connecteur Conector	Connettore + Led Connector + Led Connecteur + Led Conector + Led (optional)	
Rp DN 32 - Rp DN 40 - Rp DN 50 DN 32 FL - DN 40 FL - DN 50 FL	24 Vdc	BO-1010	BO-1010-L	BO-1010 24 Vdc DN 32 - 40 - 50	CN-2005	CN-2005-L	110 / 36
	24 V/50 Hz	BO-1015	BO-1015-L	BO-1015 24 Vac DN 32 - 40 - 50	CN-2010	CN-2010-L	97 / 41
	110 V/50 Hz	BO-1020	BO-1020-L	BO-1020 110 Vac DN 32 - 40 - 50	CN-2020	CN-2020-L	132 / 60
	230 V/50-60 Hz	BO-1030	BO-1030-L	BO-1030 230 Vac DN 32 - 40 - 50	CN-2030	CN-2030-L	82 / 32
DN 65 - DN 80	24 Vdc	BO-1110	BO-1110-L	BO-1110 24 Vdc DN 65 - 80	CN-2005	CN-2005-L	185 / 50
	24 V/50 Hz	BO-1115	BO-1115-L	BO-1115 24 Vac DN 65 - 80	CN-2010	CN-2010-L	185 / 50
	110 V/50-60 Hz	BO-1120	BO-1120-L	BO-1120 110 Vac DN 65 - 80	CN-2020	CN-2020-L	260 / 70
	230 V/50-60 Hz	BO-1130	BO-1130-L	BO-1130 230 Vac DN 65 - 80	CN-2030	CN-2030-L	290 / 75
DN 100	24 Vdc	BO-1210	BO-1210-L	BO-1210 24 Vdc DN 100	CN-2005	CN-2005-L	130 / 40
	24 V/50 Hz	BO-1215	BO-1215-L	BO-1215 24 Vac DN 100	CN-2010	CN-2010-L	120 / 35
	110 V/50-60 Hz	BO-1220	BO-1220-L	BO-1220 110 Vac DN 100	CN-2020	CN-2020-L	270 / 70
	230 V/50-60 Hz	BO-1230	BO-1230-L	BO-1230 230 Vac DN 100	CN-2030	CN-2030-L	270 / 70
DN 125 - DN 150	24 Vdc	BO-2210	BO-2210-L	BO-2210 24 Vdc DN 100-125-150	CN-2001	CN-2001-L	130 / 40
	24 V/50 Hz	BO-2215	BO-2215-L	BO-2215 24 Vac DN 100-125-150	CN-2011	CN-2011-L	120 / 35
	110 V/50-60 Hz	BO-2220	BO-2220-L	BO-2220 110 Vac DN 100-125-150	CN-2021	CN-2021-L	270 / 70
	230 V/50-60 Hz	BO-2230	BO-2230-L	BO-2230 230 Vac DN 100-125-150	CN-2031	CN-2031-L	270 / 70

Tipo connettore / Connector type / Type connecteur / Tipo de conector

CN-2005 - CN-2001 = Energy Saving 24 Vdc
CN-2010 - CN-2011 = Energy Saving 24 Vac

CN-2020 - CN-2021 = Energy Saving 110 Vac
CN-2030 - CN-2031 = Energy Saving 230 Vac

* Esempio indicazione assorbimento elettrico: 270/70 VA indica 270 VA allo spunto, 70 VA a regime

* Example of electrical absorption indications: 270/70 VA indicates 270 VA on PTO, 70 VA at full speed

* Exemple d'une indication de l'absorption électrique : 270/70 VA indique 270 VA au démarrage, 70 VA à plein régime

* Ejemplo de indicación de la absorción eléctrica: 270/70 VA indica 270 VA en el arranque, 70 VA a régimen

Tabella 3 - Table 3 - Tableau 3 - Tabla 3

SIL LEVEL	
Parameter	Value
Hardware Failure Tolerance - HFT	0
Common Cause Failure - CCF in points	75
Safe Failure Fraction - SFF in %	65%
Expected Lifetime Cycles - B_{10d}	251278
Expected Lifetime - T_{10d} [years]	87
Probability of Dangerous Failures - PFH_D [1/h]	1.33E-07
Performance Level - PL	d
Safety Integrity Level - SIL	2
Mean Time to Dangerous Failure - $MTTF_D$ [years]	860
DESIGNED LIFETIME	
Designed operating cycles (According to EN 161)	Time (years)
from 100.000 to 200.000 depends on diameter	10

Tabella 4 - Table 4 - Tableau 4 - Tabla 4

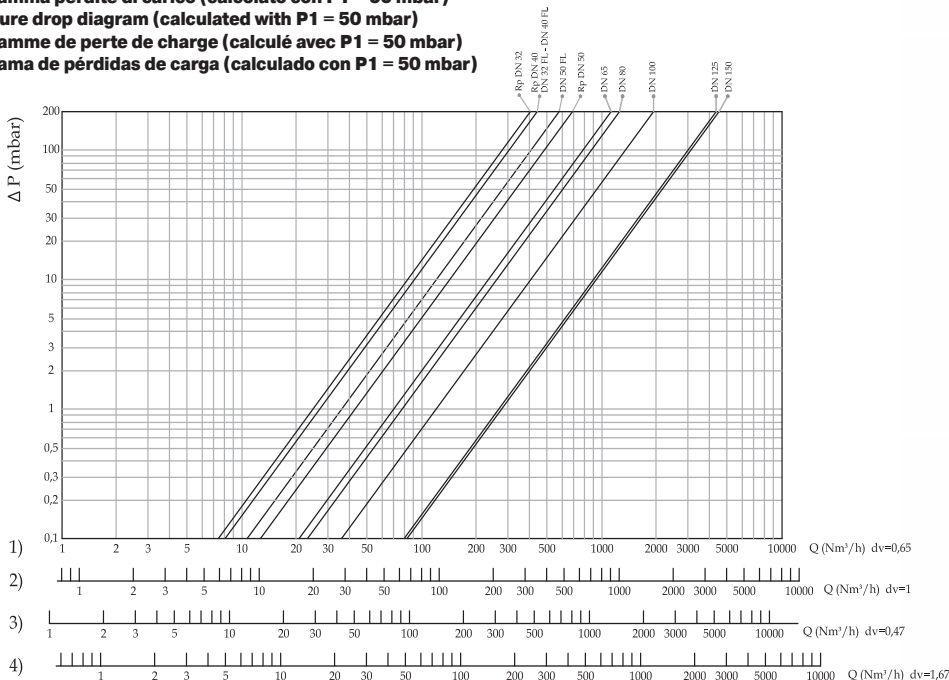
Vite / Screw / Vis / Tornillo		M5	M6	M8	M10	M12
Coppia max (N.m) Max. torque (N.m)	Zincato / Galvanised / Galvanisé / Galvanizado	6	10	25	49,5	84,5
Couple max. (N.m) Par máximo (N.m)	Acc. INOX / Stainless Steel / Ac. INOX / Acero INOX	4,5	7,5	18,5	37	63,5

Diagramma perdite di carico (calcolato con P1 = 50 mbar)

Pressure drop diagram (calculated with P1 = 50 mbar)

Diagramme de perte de charge (calculé avec P1 = 50 mbar)

Diagrama de pérdidas de carga (calculado con P1 = 50 mbar)



dv = densità relativa all'aria
 dv = density relative to the air
 dv = densité relative à l'air
 dv = densidad relativa del aire

- 1) metano - methane - méthane - metano
- 2) aria - air - air - aire
- 3) gas di città - town gas - gaz de ville - gas ciudad
- 4) gpl - lpg - gpl - gpl

IT

**ATTACCHI FILETTATI NPT / NPT THREADED CONNECTIONS
RACCORDI FILETATI NPT / CONEXIONES ROSCADAS NPT**

richiedere fattibilità / request feasibility / demander la faisabilité / consulte la disponibilidad

Aggiungere la lettera "N" dopo le cifre indicanti gli attacchi	Add the letter "N" after figures denoting the connection	Ajouter la lettre "N" après les chiffres indiquant les connexions	Añadir la letra "N" a continuación de las cifras que indican los diámetros de conexión	Es. / E.g. / Ex. / Ej. EVP07 N 008
---	---	--	---	--

**ATTACCHI FLANGIATI ANSI 150 / ANSI 150 FLANGED CONNECTIONS
RACCORDI A BRIDE ANSI 150 / CONEXIONES EMBRIDADAS ANSI 150**

richiedere fattibilità / request feasibility / demander la faisabilité / consulte la disponibilidad

Aggiungere la lettera "A" dopo le cifre indicanti gli attacchi	Add the letter "A" after figures denoting the connection	Ajouter la lettre "A" après les chiffres indiquant les connexions	Añadir la letra "A" a continuación de las cifras que indican los diámetros de conexión	Es. / E.g. / Ex. / Ej. EVP09 A 008
---	---	--	---	--

BIOGAS

richiedere fattibilità / request feasibility / demander la faisabilité / consulte la disponibilidad

Aggiungere la lettera "B" dopo le cifre indicanti gli attacchi	Add the letter "B" after figures denoting the connection	Ajouter la lettre "B" après les chiffres indiquant les connexions	Añadir la letra "B" a continuación de las cifras que indican los diámetros de conexión	Es. / E.g. / Ex. / Ej. EVP07 B 008
---	---	--	---	--

**ELASTOMERI IN FKM (Viton) / ELASTOMERS IN FKM (Viton)
ÉLASTOMÈRES EN FKM (Viton) / ELASTÓMEROS DE FKM (Viton)**

Aggiungere la lettera "V" dopo le cifre indicanti gli attacchi	Add the letter "V" after figures denoting the connection	Ajouter la lettre "V" après les chiffres indiquant les connexions	Añadir la letra "V" a continuación de las cifras que indican los diámetros de conexión	Es. / E.g. / Ex. / Ej. EVP07 V 008
---	---	--	---	--

**CATAFORESI / CATAPHORESIS
CATAPHORÈSE / CATAFORESIS**

Aggiungere la lettera "K" dopo le cifre indicanti gli attacchi	Add the letter "K" after figures denoting the connection	Ajouter la lettre "K" après les chiffres indiquant les connexions	Añadir la letra "K" a continuación de las cifras que indican los diámetros de conexión	Es. / E.g. / Ex. / Ej. EVP07 K 008
---	---	--	---	--

**CONNETTORI CON LED / CONNECTORS WITH LED
CONNECTEURS AVEC LED / CONECTOR CON LED**

Aggiungere la lettera "L" prima delle cifre che indicano il voltaggio	Add the letter "L" before figures denoting the voltage	Ajouter la lettre "L" après les chiffres indiquant le voltage	Añadir la letra "L" a continuación de las cifras que indican el voltaje	Es. / E.g. / Ex. / Ej. EVP07 L 008
--	---	--	--	--

**COMBINAZIONI POSSIBILI / POSSIBLE COMBINATIONS
COMBINAISONS POSSIBLES / POSIBLES COMBINACIONES**

È possibile combinare tra di loro le versioni. Non serve indicare "BV" in quanto "B" include "V"	It is possible to combine the above mentioned versions. It is not needed to state "BV" as the letter "B" includes "V" too	Les versions peuvent être combinées entre elles. Il n'est pas nécessaire d'indiquer "BV" car "B" comprend "V"	Es posible combinar las versiones entre sí. No es necesario indicar "BV" , dado que "B" incluye "V"	Es. / E.g. / Ex. / Ej. EVP07 BK 008
---	--	--	--	---

NOTA: È possibile che alcuni modelli non siano disponibili nelle versioni suddette sia singole e/o combinate. È consigliato chiedere SEMPRE la fattibilità.

NOTE: It is possible certain models are not available on the above mentioned versions, both singles and/or combined too. We suggest to ask ALWAYS for the feasibility.

NOTE: Il est possible que certains modèles ne soient pas disponibles dans les versions uniques et / ou combinées susmentionnées. Il est recommandé de TOUJOURS demander la faisabilité.

NOTA: Puede suceder que algunos modelos no estén disponibles en las versiones citadas, ya sean individuales o combinadas. Se aconseja consultar SIEMPRE la viabilidad.

EN

FR

ES

P. max 0,36 bar

Attacchi Connections Raccords Conexiones	Vollaggio Voltage Voltage Voltaje	Attacchi filettati Threaded connections Raccords filetés Conexiones roscadas		Attacchi flangiati Flanged connections Raccords à brides Conexiones embreadadas	
		Codice / Code / Code / Códice		Codice / Code / Code / Códice	
EVP/NC DN 32	24 Vdc	EVP05	005	EVP32	005
	24 V/50 Hz	EVP05	003	EVP32	003
	110 V/50-60 Hz	EVP05	002	EVP32	002
	230 V/50-60 Hz	EVP05	008	EVP32	008
EVP/NC DN 40	24 Vdc	EVP06	005	EVP40	005
	24 V/50 Hz	EVP06	003	EVP40	003
	110 V/50-60 Hz	EVP06	002	EVP40	002
	230 V/50-60 Hz	EVP06	008	EVP40	008
EVP/NC DN 50	24 Vdc	EVP07	005	EVP50	005
	24 V/50 Hz	EVP07	003	EVP50	003
	110 V/50-60 Hz	EVP07	002	EVP50	002
	230 V/50-60 Hz	EVP07	008	EVP50	008
EVP/NC DN 65	24 Vdc	-	-	EVP08	005
	24 V/50 Hz	-	-	EVP08	003
	110 V/50-60 Hz	-	-	EVP08	002
	230 V/50-60 Hz	-	-	EVP08	008
EVP/NC DN 80	24 Vdc	-	-	EVP09	005
	24 V/50 Hz	-	-	EVP09	003
	110 V/50-60 Hz	-	-	EVP09	002
	230 V/50-60 Hz	-	-	EVP09	008
EVP/NC DN 100	24 Vdc	-	-	EVP10	005
	24 V/50 Hz	-	-	EVP10	003
	110 V/50-60 Hz	-	-	EVP10	002
	230 V/50-60 Hz	-	-	EVP10	008
EVP/NC DN 125	24 Vdc	-	-	EVP11	005
	24 V/50 Hz	-	-	EVP11	003
	110 V/50-60 Hz	-	-	EVP11	002
	230 V/50-60 Hz	-	-	EVP11	008
EVP/NC DN 150	24 Vdc	-	-	EVP12	005
	24 V/50 Hz	-	-	EVP12	003
	110 V/50-60 Hz	-	-	EVP12	002
	230 V/50-60 Hz	-	-	EVP12	008

IT

EN

FR

ES

IT

P. max 0,36 bar			
Attacchi Connections Raccords Conexiones	Voltaggio Voltage Voltage Voltaje	Con predisposizione per CPI switch With set-up for CPI switch Avec prédisposition pour CPI switch Con predisposición para microinterruptor CPI	Con CPI switch With CPI switch Avec CPI switch Con microinterruptor CPI
		Codice / Code / Code / Código	Codice / Code / Code / Código
DN 32	Tutti / All Tous / Todos	EVP050066 ...	EVP050036...
		EVP320066 ...	EVP320036...

EN

DN 40	Tutti / All Tous / Todos	EVP060066 ...	EVP060036...
		EVP400066 ...	EVP400036...

FR

DN 50	Tutti / All Tous / Todos	EVP070066 ...	EVP070036...
		EVP500066 ...	EVP500036...

DN 65	Tutti / All Tous / Todos	EVP080066...	EVP080036...
DN 80	Tutti / All Tous / Todos	EVP090066...	EVP090036...

ES

DN 100	Tutti / All Tous / Todos	EVP100066...	EVP100036...
DN 125	Tutti / All Tous / Todos	EVP110066...	EVP110036...
DN 150	Tutti / All Tous / Todos	EVP120066...	EVP120036...

P. max 0,36 bar

Con regolatore di portata (apertura rapida)
With flow adjustment (fast opening)
Avec réglage débit (ouverture rapide)
Con regulación de caudal (apertura rápida)

Attacchi Connections Raccords Conexiones	Voltaggio Voltage Voltage Voltaje	Codice Code Code Código
DN 32	Tutti / All Tous / Todos	EVPF05 ...
		EVPF32 ...
DN 40	Tutti / All Tous / Todos	EVPF06 ...
		EVPF40 ...
DN 50	Tutti / All Tous / Todos	EVPF07 ...
		EVPF50 ...
DN 65	Tutti / All Tous / Todos	EVPF08 ...
DN 80	Tutti / All Tous / Todos	EVPF09 ...
DN 100	Tutti / All Tous / Todos	EVPF10 ...
DN 125	Tutti / All Tous / Todos	EVPF11 ...
DN 150	Tutti / All Tous / Todos	EVPF12 ...

Accessori / Accessories / Accessoires / Accesorios

Kit CPI (installabile solo su elettrovalvole con predisposizione per CPI switch)

Kit CPI (only for solenoid valve with set-up for CPI switch)

Kit CPI (peut être installé uniquement sur les électrovanne avec prédisposition pour interrupteur CPI)

Kit CPI (instalable únicamente en electroválvulas expresamente preparadas para poder conectar el micro-interruptor de final de carrera CPI)

Modello Model Modèle Modelo	P. max (bar)	Attacchi Connections Raccords Conexiones	Codice Code Code Código
EVP.../NC	0,36	Rp DN 32 - Rp DN 40	KIT-EVP060066
EVP.../NC	0,36	DN 32 FL - DN 40 FL - DN 50 FL	KIT-EVP070066
EVP.../NC	0,36	DN 65 - DN 80	KIT-EVP090066
EVP.../NC	0,36	DN 100	KIT-EVP100066
EVP.../NC	0,36	DN 125 - DN 150	KIT-EVP120066

Ci riserviamo qualsiasi modifica tecnica e costruttiva.
We reserve the right to any technical and construction changes.
Nous nous réservons le droit de toute modification technique et constructive.
Nos reservamos el derecho de realizar cualquier cambio técnico y estructural.

MADAS[®]

