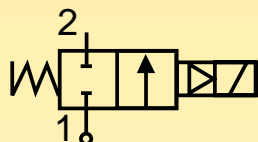


Elettrovalvole per Automazione

2 / 2 vie - Normalmente Chiuse - ad Azione Mista

Raccordi: G = 3/8" - 1"

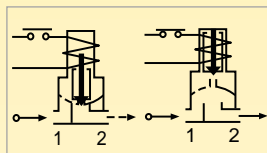
serie **123**



N.C.

Normalmente Chiuso

Bobina eccitata-aperto
Bobina diseccitata-chiuso



Descrizione generale:

Le Elettrovalvole PARKER della serie **123** sono ad azione mista e non richiedono una minima pressione differenziale per il loro funzionamento.

Vengono utilizzate per applicazioni di tipo generale con fluidi quali: **acqua, aria, olii leggeri (2°E), gas inerti** purché compatibili con i materiali costruttivi impiegati.

I modelli della serie **123** sono in esecuzione **normalmente chiusa**.

Temperature:

La temperatura di esercizio per i fluidi è:
massima **+140°C**,
minima **-10°C**.

La temperatura ambiente massima è:

- con bobine in classe "F": **+50°C**;
- con bobine in classe "H": **+80°C**;

Applicazioni:

La serie **123** è ideale per il controllo automatico dei fluidi in un'ampia gamma di utilizzi che richiedono pressioni differenziali nulle o comunque molto basse.

Alcuni esempi di applicazione sono:

- Impianti termoidraulici;
- Lavastoviglie industriali;
- Idropulitrici;
- Strumentazione;
- Fonditrici per metallo;
- Impianti per poliuretano;
- Circuiti chiusi;
- Impianti ecologici;
- Manipolatori a ventosa.

L'impiego con fluidi gassosi è possibile con pressioni superiori ai **2.000 mm di colonna d'acqua**.



Bobine:

Per la serie **123** sono disponibili bobine in classe "F" (**155°C**) incapsulate con materiale termoplastico con 30% di fibra di vetro (tipi: ZB, YB, JB).

Per i modelli **I** e **A** sono inoltre disponibili bobine in classe "H" (**180°C**) incapsulate con materiale termoplastico con 40% di fibra di vetro (tipo: ZH).

Tutte le bobine sono per servizio continuo 100% E.D.

La tolleranza sui valori di tensione nominale è: **±10%** per l'alimentazione in **C.A.** e **+10% -5%** in **C.C.**

Le bobine tipo "Z", "Y", "J" sono utilizzabili in C.A. con frequenza 50/60 Hz (bifreq.)

Le bobine tipo "Z" e "J" hanno terminali Faston per connettore **DIN 43650A** con grado di protezione **IP65**.

La bobina tipo "Y" ha terminali con cavo 2x1.000 mm e grado di protezione **IP67**.

Installazione:

Le valvole possono essere montate in qualsiasi posizione senza comprometterne il funzionamento. E' comunque consigliabile l'installazione con la bobina in posizione verticale sopra il corpo.

Approvazioni:



- Per le bobine:
ZB 09 115V/50-60Hz, 220-230V/50-60Hz, 240V/50-60Hz
ZH 09 24V/50-60Hz
ZH 12 12V DC, 24V DC
YB 09 220-230V/50-60Hz
JB 14 220-230V/50-60Hz



- Per le bobine:
ZB 09 220-230V/50-60Hz, 240V/50-60Hz
YB 09 220-230V/50-60Hz



- UL Recognized Comp. Mark per le bobine:
ZB 09 24V/60Hz, 110-120V/60Hz, 208-240V/60Hz
YB 09 24V/60Hz, 110-120V/60Hz, 208-240V/60Hz

serie **123**

MATERIALI

- Corpo Valvola: Ottone stampato CW617N UNI EN 12165:98
- Tenute: Viton
- Canotto: Acciaio Inox AISI 304
- Nuclei: Acciaio Inox AISI 430F
- Molla: Acciaio Inox AISI 302
- Anello di sfasamento: Rame

CARATTERISTICHE ELETTRICHE

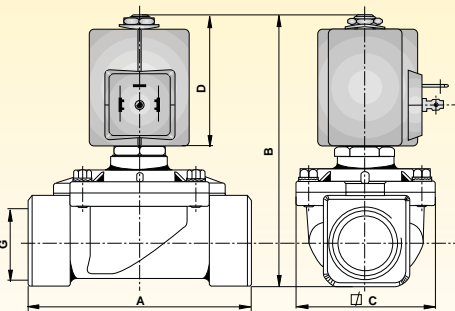
Tipo Bobina []		Potenza [W]		Classe isolam.
C.A.(~)	C.C.(=)	C.A.(~)	C.C.(=)	
ZB 09	ZB 12	9	12	F
YB 09	YB 12	9	12	F
ZH 09	ZH 12	9	12	H
ZH 14	ZH 16	14	16	H
JB 14	JB 16	14	16	F

SPECIFICHE TECNICHE

Raccordi Ø G	Tipo valvola	Passaggio Ø Nominale	Fattore di portata Kv	Pressione minima	Max pressione differenziale (M.O.P.D.)		Tipo bobina	Peso	Note
["]	[]	[mm]	[m³/h]	[bar]	in C.A.(~) [bar]	in C.C.(=) [bar]	[]	[Kg]	[]
3/8	123 I	13	2,40	0	5	1	Z-Y	0,510	1
1/2	123 A	13	2,40	0	5	1	Z-Y	0,540	1
3/4	123 C	20	6,00	0	3	1	J	1,230	1
1	123 D	25	7,00	0	3	1	J	1,300	1

Note: 1) PN (Pressione Nominale): 16 bar.

DIMENSIONI



Raccordi Ø G	A	B	C	D
["]	[mm]	[mm]	[mm]	[mm]
3/8	69	83	40	37,5
1/2	72	85	40	37,5
3/4	100	120	65	59
1	104	125	65	59

CODICE D'ORDINAZIONE

PARTE MECCANICA	RACCORDI	SERIE	TENUTA	[V] [Hz] / c.c.						
				Tipo bobina	24 V 50/60 Hz	115V 50/60 Hz	220-230 V 50/60 Hz	240 V 50/60 Hz	12 V c.c.	24 V c.c.
PM	123	V	V Viton	ZB 09	●	●	●	●		
				ZH 09	●					
				ZB 12					●	●
				ZH 12					●	●
				YB 09	●	●	●			
				YB 12					●	●
				ZH 14	●	●	●			
				ZH 16					●	●
				JB 14	●	●	●			
				JB 16					●	●
				Tipo bobina	24 V / 60 Hz	110-120 V / 60 Hz	208-240 V / 60 Hz			
				ZB 09 UL	●	●	●			
				YB 09 UL	●	●	●			

Note: Valvola fornita con parte meccanica (PM) e bobina separate. Connettore da ordinarsi separatamente.