

Derivazione di utenza di reti idriche COLLARE DI DERIVAZIONE ARTIGLIO MGD

DN < 300



DN > 300 compreso, da 1 e 2 staffe



INDICE

1	INTRODUZIONE	3
1.1	<i>Ambiti di applicazione</i>	3
1.2	<i>Gamma PAM NEXUS.....</i>	3
2	CARATTERISTICHE DEI MATERIALI	3
2.1	<i>Materiali e rivestimenti</i>	3
2.2	<i>Dimensioni e masse</i>	4
3	NORMATIVE.....	8
3.1	<i>Collaudi e test.....</i>	8
3.2	<i>Conformità alle norme</i>	8
4	ISTRUZIONI PER L'USO.....	8
4.1	<i>Immagazzinamento.....</i>	8
4.2	<i>Installazione</i>	8

1 INTRODUZIONE

1.1 Ambiti di applicazione

I collari di derivazione artiglio MGD fanno parte della gamma accessori di derivazione di utenza di reti idriche PAM NEXUS. Sono utilizzabili su tubazioni in acciaio, ghisa e cemento amianto, con pressioni di funzionamento ammissibili (PFA) pari a 16 bar.

Per collari da applicare su tubazioni di cemento di classe > 12,5 contattare il servizio di Assistenza Tecnica SG PAM.

1.2 Gamma PAM NEXUS

I collari di derivazione artiglio MGD sono disponibili per tubazioni da DN 30 a DN 900 mm con derivazioni da 1/2" a 5" (con garanzia di passaggio totale).

Pressione di funzionamento ammissibile (PFA) 16 bar - Pressione di collaudo 25 bar.

2 CARATTERISTICHE DEI MATERIALI

2.1 Materiali e rivestimenti

- Sella in ghisa sferoidale GS 400-15 UNI EN 1563 rivestita con polvere epossidica con spessore medio 250 micron;
- Derivazione con filettatura gas femmina UNI ISO228-1 non passante;
- Una o due staffe di serraggio (a seconda del DN) composte da piatto in lamiera, perni filettati, dadi e rondelle, tutto in acciaio inox AISI 304;
- Piatto con spessore minimo di 2 mm;
- Guarnizione di tenuta tra sella e condotta in EPDM;
- Materiali conformi al trasporto di acqua potabile.

Disponibili su richiesta:

- Staffa di serraggio in acciaio inox avente superficie a contatto con la condotta rivestita da profilato in gomma;
- Guarnizione in tenuta NBR conforme al KTW e al D.M. 174/04;
- Filettatura metrica UNI5542 (M40x3; M55x3) con o senza vite di bloccaggio laterale;
- Sella ad asole aperte.

La guarnizione di forma rettangolare con foro passante al centro e il suo particolare alloggiamento nell'apposita sede sulla sella dove è incollata, le consente di rimanere spalleggiata lungo tutto il suo perimetro esterno garantendo quindi la massima affidabilità nella tenuta.

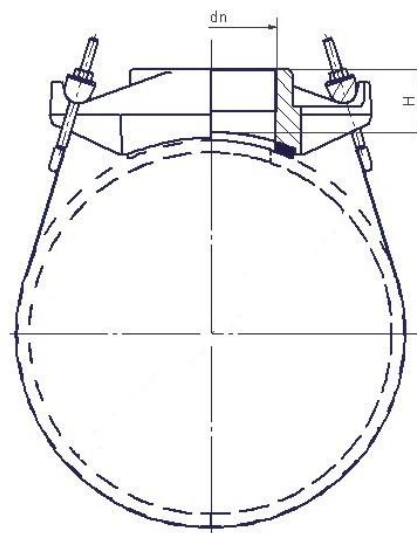
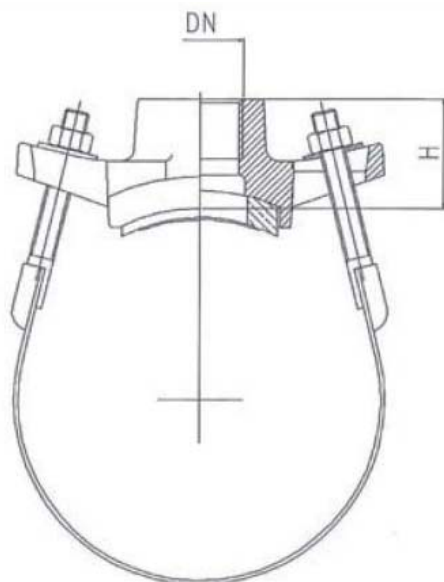
La presenza di sollecitazioni meccaniche di flessione provoca una ripercussione delle stesse sulla tubazione derivata e quindi sul collare. Il particolare alloggiamento curvo della guarnizione, perfettamente raccordata alla circonferenza del tubo e il serraggio compiuto da robusta e larga staffa in acciaio inox, permettono una grande stabilità e impediscono la rotazione della condotta.

Dal DN 150 compreso i tiranti della staffa sono agganciati alla sella con un'opportuna inclinazione. Nelle misure superiori al DN 200 il serraggio della sella mediante staffe è ottenuto con appositi traversini cilindrici che formano un collegamento tra staffa e sella.

Produzione standard con staffa di serraggio in acciaio inox.. Su richiesta disponibile staffa di serraggio in acciaio inox avente superficie a contatto della condotta rivestita da profilato in gomma.

SCHEDA TECNICA		
Derivazione di utenza di reti idriche		
COLLARE DI DERIVAZIONE ARTIGLIO MGD		

2.2 Dimensioni e masse



Tubazione principale DN 30
Campo di applicazione DE 40-50 mm

DN derivazione	n°staffe	H mm	PESO Kg
1/2"	1	16	0,5
3/4"	1	16	0,4

Tubazione principale DN 40
Campo di applicazione DE 48-55 mm

DN derivazione	n°staffe	H mm	PESO Kg
3/4"	1	22	0,7
1"	1	22	0,7

Tubazione principale DN 50
Campo di applicazione DE 60-68 mm

DN derivazione	n°staffe	H mm	PESO Kg
3/4"	1	32	0,7
1"	1	32	0,7
1 1/4"	1	27	1,2
1 1/2"	1	27	1,1

Tubazione principale DN 60
Campo di applicazione DE 72-80 mm

DN derivazione	n°staffe	H mm	PESO Kg
3/4"	1	38	1,3
1"	1	38	1,3
1 1/4"	1	43	1,6
1 1/2"	1	43	1,5

Tubazione principale DN 65
Campo di applicazione DE 72-80 mm

DN derivazione	n°staffe	H mm	PESO Kg
3/4"	1	38	1,3
1"	1	38	1,3
1 1/4"	1	43	1,6
1 1/2"	1	43	1,5

Tubazione principale DN 70
Campo di applicazione DE 76-84 mm

DN derivazione	n°staffe	H mm	PESO Kg
3/4"	1	45	1,3
1"	1	45	1,2
1 1/4"	1	48	1,6
1 1/2"	1	48	1,5

Dimensioni in mm / Massa in kg

SCHEMA TECNICA	
Derivazione di utenza di reti idriche	
COLLARE DI DERIVAZIONE ARTIGLIO MGD	

Tubazione principale DN 80
Campo di applicazione DE 88-104 mm

DN derivazione	n°staffe	H mm	PESO Kg
3/4"	1	45	1,6
1"	1	45	1,5
1 1/4"	1	40	1,8
1 1/2"	1	40	1,7
2"	1	45	1,8

Tubazione principale DN 90
Campo di applicazione DE 102-112 mm

DN derivazione	n°staffe	H mm	PESO Kg
3/4"	1	55	1,7
1"	1	55	1,6
1 1/4"	1	50	1,9
1 1/2"	1	50	1,8

Tubazione principale DN100
Campo di applicazione DE112-126 mm

DN derivazione	n°staffe	H mm	PESO Kg
3/4"	1	55	1,7
1"	1	55	1,6
1 1/4"	1	50	1,9
1 1/2"	1	50	1,8
2"	1	49	2

Tubazione principale DN125
Campo di applicazione DE140-154 mm

DN derivazione	n°staffe	H mm	PESO Kg
3/4"	1	50	1,7
1"	1	50	1,6
1 1/4"	1 *	53	2,1
1 1/2"	1 *	53	1,9
2"	1 *	57	2,3
2 1/2"	1 *	46	3,3
3"	1 *	46	2,9

Tubazione principale DN150
Campo di applicazione DE168-184 mm

DN derivazione	n°staffe	H mm	PESO Kg
3/4"	1	50	1,7
1"	1	50	1,6
1 1/4"	1	53	2,1
1 1/2"	1	53	2
2"	1	57	2,4
2 1/2"	1	46	3,3
3"	1	46	2,9
1 1/4"	2	46	2,8
1 1/2"	2	46	2,7
2"	2	46	2,9
2 1/2"	2	46	4,5
3"	2	46	4,2

Tubazione principale DN175
Campo di applicazione DE190-205 mm

DN derivazione	n°staffe	H mm	PESO Kg
3/4"	1	50	1,7
1"	1	50	1,7
1 1/4"	1	53	2,1
1 1/2"	1	53	2
2"	1	57	2,4
2 1/2"	1	46	3,3
3"	1	46	2,9
1 1/4"	2	46	2,8
1 1/2"	2	46	2,7
2"	2	46	3
2 1/2"	2	46	4,5
3"	2	46	4,3

Dimensioni in mm / Massa in kg

SCHEMA TECNICA		
Derivazione di utenza di reti idriche		
COLLARE DI DERIVAZIONE ARTIGLIO MGD		

Tubazione principale DN200
Campo di applicazione DE218-234 mm

DN derivazione	n°staffe	H mm	PESO Kg
3/4"	1	60	2,6
1"	1	60	2,5
1 1/4"	1	60	2,4
1 1/2"	1	60	2,4
2"	1	62	3,1
1 1/4"	2	60	4
1 1/2"	2	60	3,9
2"	2	58	3,8
2 1/2"	2	51	5,6
3"	2	46	5,4
4"	2	51	6,2

Tubazione principale DN250
Campo di applicazione DE245-260 mm

DN derivazione	n°staffe	H mm	PESO Kg
3/4"	1	60	2,7
1"	1	60	2,6
1 1/4"	1	60	2,5
1 1/2"	1	60	2,4
2"	1	62	3,2
1 1/4"	2	60	4,2
1 1/2"	2	60	4
2"	2	58	4
2 1/2"	2	51	5,7
3"	2	46	5,5
4"	2	51	6,3

Tubazione principale DN250
Campo di applicazione DE272-286 mm

DN derivazione	n°staffe	H mm	PESO Kg
3/4"	1	60	2,8
1"	1	60	2,7
1 1/4"	1	60	2,6
1 1/2"	1	60	2,6
2"	1	60	3,3
1 1/4"	2	60	4,4
1 1/2"	2	60	4,3
2"	2	58	4,2
2 1/2"	2	51	6
3"	2	46	5,8
4"	2	51	6,6

Tubazione principale DN300
Campo di applicazione DE322-344 mm

DN derivazione	n°staffe	H mm	PESO Kg
1 1/4"	1	63	3,9
1 1/2"	1	63	3,7
2"	1	63	3,8
1 1/4"	2	56	5,1
1 1/2"	2	56	4,9
2"	2	63	4,9
2 1/2"	2	56	6,9
3"	2	58	6,9
4"	2	58	7,7
5"	2	78	12,8

Tubazione principale DN350
Campo di applicazione DE356-384 mm

DN derivazione	n°staffe	H mm	PESO Kg
1 1/4"	2	63	5,3
1 1/2"	2	63	5,1
2"	2	63	5,2
2 1/2"	2	56	7,2
3"	2	58	7,2
4"	2	58	7,9
5"	2	78	13,1

Tubazione principale DN400
Campo di applicazione DE425-458 mm

DN derivazione	n°staffe	H mm	PESO Kg
1 1/4"	2	63	7,3
1 1/2"	2	63	7,4
2"	2	63	7,1
2 1/2"	2	56	7,4
3"	2	58	7,5
4"	2	60	8,3
5"	2	90	16

Dimensioni in mm / Massa in kg

	SCHEMA TECNICA Derivazione di utenza di reti idriche COLLARE DI DERIVAZIONE ARTIGLIO MGD	
--	---	--

Tubazione principale DN450
Campo di applicazione DE475-516 mm

DN derivazione	n°staffe	H mm	PESO Kg
1 1/2"	2	65	10,2
2"	2	65	9,9
2 1/2"	2	65	9,7
3"	2	65	9,1
4"	2	60	8,6
5"	2	90	17

Tubazione principale DN500
Campo di applicazione DE530-570 mm

DN derivazione	n°staffe	H mm	PESO Kg
1 1/2"	2	65	10,5
2"	2	65	10,2
2 1/2"	2	65	10
3"	2	65	9,4
4"	2	60	8,8
5"	2	90	18
6"	2	90	22,2

Tubazione principale DN600
Campo di applicazione DE620-645 mm

DN derivazione	n°staffe	H mm	PESO Kg
1 1/2"	2	65	12,7
2"	2	65	12,4
2 1/2"	2	65	12,2
3"	2	65	11,6
4"	2	100	30,6

Dimensioni in mm / Massa in kg

Misure diverse dal campo di applicazione indicato sono disponibili su richiesta:

- DN 600 con derivazione 5";
- DN 700-800-900 con derivazione da 2 1/2" a 5".

(*) 2 staffe su richiesta.

3 NORMATIVE

3.1 Collaudi e test

I prodotti della linea NEXUS sono prodotti e collaudati in stabilimento certificato secondo ISO EN9001.

Controllo della verniciatura: test spessore, test di porosità (holiday test), test di resistenza meccanica (impact test), test polimerizzazione (MIBK test).

3.2 Conformità alle norme

Materiali conformi al trasporto di acqua potabile secondo:

- D.M. 174/04 per le parti applicabili (ex C.M.S. 102 del 2/12/78);
- Normative estere: KTW, ACS, WRAS.

Filettatura gas femmina secondo UNI ISO228-1.

4 ISTRUZIONI PER L'USO

4.1 Immagazzinamento

I materiali dovranno preferibilmente essere tenuti in luoghi coperti, il più possibile al riparo dal sole e dalla pioggia ed in generale dagli agenti atmosferici. Si dovrà evitare che le sedi di tenuta vengano a contatto con polvere o terra.

4.2 Installazione

Di seguito si descrivono le operazioni da eseguire durante l'installazione:

1. Posizionare la sella in ghisa sulla condotta da derivare;
2. Inserire la/e staffe nelle apposite asole predisposte alla sella o i traversini disnodo con la/le staffe sulle estremità della sella nell'apposita sede a forma di gancio;
3. Posizionare sul perno filettato la relativa rondella e il dado esagonale;
4. Serrare i 2 o 4 dadi agendo in modo uniforme e graduale fino al raggiungimento del tiro necessario (coppia di serraggio secondo norma UNI 3740);
5. Si consiglia la lubrificazione dei dadi con grasso grafitato;
6. Effettuare la foratura della condotta utilizzando apposita attrezzatura collegata sulla filettatura della derivazione, prestando attenzione a non rovinare la guarnizione di tenuta;
7. Dopo la foratura, connettere sulla filettatura della derivazione apposita valvola di intercettazione o raccordo di unione per ultimare la presa.

La tenuta idraulica della valvola o raccordo calettato sulla derivazione, deve essere predisposta mediante i sistemi classici teflon o canapa. È possibile utilizzare il collare anche per prese in carico, purché sullo stesso venga preventivamente installato idoneo organo di intercettazione.