

Le valvole sono automatiche intercettare e deviare automaticamente l'acqua nei momenti di riscaldamento, climatizzazione e riscaldamento. Esse vengono comandate da un servocomando collegato a un termostato ambiente con un'azione ON-OFF e regola la temperatura all'interno degli ambienti. Tutti i servomotori sono dotati di un cronometro a ultrasuoni. La loro elevata prestazione garantisce un risparmio energetico e un'installazione che rende questo prodotto particolarmente indicato per il riscaldamento.

Vantaggi *vari in base alla serie:*

- Assenza di rumori
- Tempo di manovra ridotto
- Bassa perdita di carico
- Funzionamento con elevate pressioni operative

Vantaggi *vari in base alla ICMA*

- Movimento flessibile, coppia di coppia del livello 6 N
- Sblocco manuale del livello
- Posibilità di utilizzo del motore e come di primo blocco nel caso di emergenza.
- Modello con l'efficienza, di produzione Svizzera
- Ingegneria di precisione in metallo in acciaio
- Rumore < 0 dB
- Coppia di primo motore e doppia coppia di livello
- Aggiornamento del motore e rapido e riparabile senza danni e il motore di livello.

Art. 342



Art. 344



Art. 346



CARATTERISTICHE TECNICHE

MATERIALI IMPIEGATI

CORPI VALVOLA

Corpo	Ottone CW617N UNI 12165 Ottone CW614N UNI 12164
Guarnizione tenuta sfera	PTFE
O-Ring	EPDM PEROX - (alta resistenza)

SERVOCOMANDO

Guscio Protettivo Superiore	ABS Trasparente
Guscio Protettivo Inferiore	Nylon 66 Nero

RESTA I N

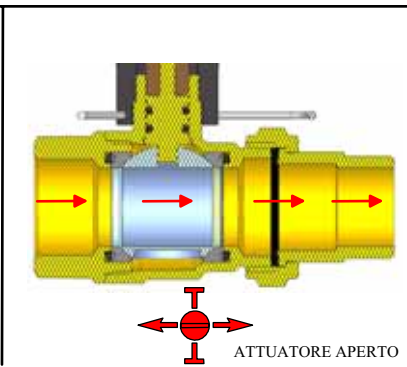
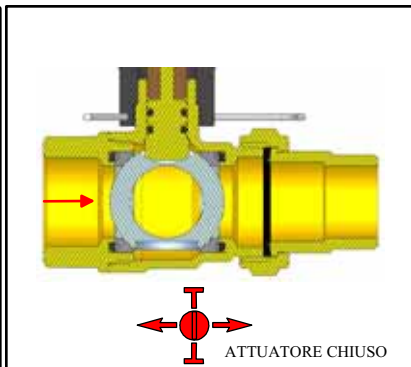
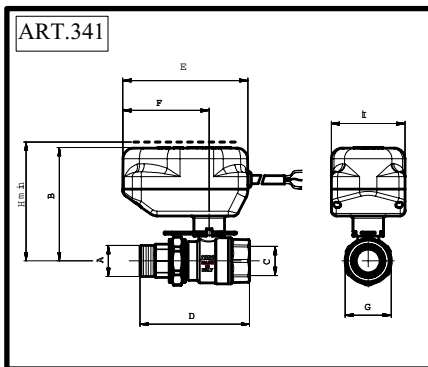
CORPI VALVOLA

Fluido	acqua, soluzioni saline Max 50%
Pressione Max. esercizio	10 bar
Campo temperatura	-5 ° ÷ 110°C
Pressione Max. operativa	10 bar

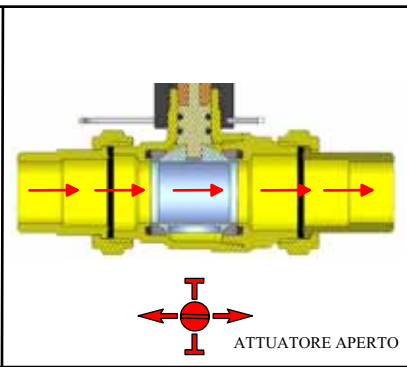
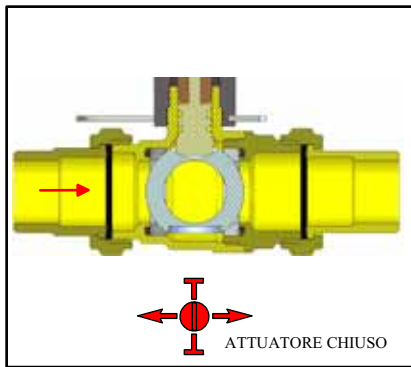
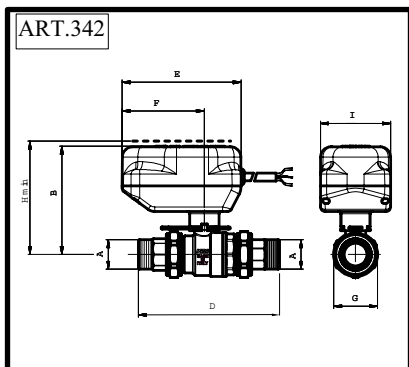
SERVOCOMANDO

Motore sincrono	230V (± 10%) 50÷60 H
Potenza assorbita	5VA
Portata e contatti del cronometro a ultrasuoni	Max 1A
Grado protezione	IP 44 a comando verticale IP 40 (nucleo)
Tempo manovra (angolo rotazione 90°)	45 sec.
Coppia di spunto	12 Nm
Lunghezza cavo	1 m

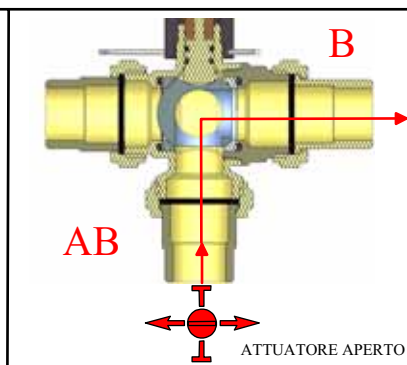
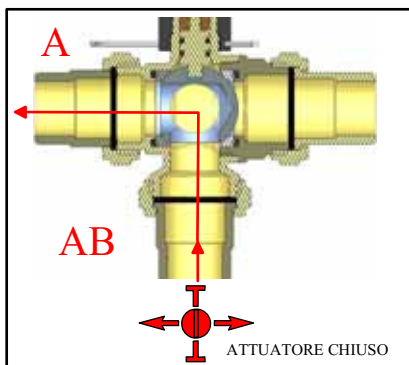
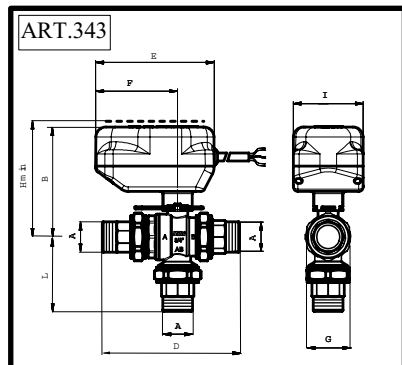
DIMENSIONI



CODICE	DN	A	B	C	D	E	F	G	H	I	NOTE
82331AD05	15	1/2" M	95	1/2" F	80	105	73	Ø33	115	62	SOLO VALVOLA
82331AE05	20	3/4" M	95	3/4" F	92	105	73	Ø40	115	62	SOLO VALVOLA
82331AF05	25	1" M	100	1" F	105	105	73	Ø48	120	62	SOLO VALVOLA
82331AG05	32	1 1/4" M	105	1 1/4" F	118	105	73	Ø58	125	62	SOLO VALVOLA
82341AD0553	15	1/2" M	95	1/2" F	80	105	73	Ø33	115	62	VALVOLA+ATT.
82341AE053	20	3/4" M	95	3/4" F	92	105	73	Ø40	115	62	VALVOLA+ATT.
82341AF053	25	1" M	100	1" F	105	105	73	Ø48	120	62	VALVOLA+ATT.
82341AG053	32	1 1/4" M	105	1 1/4" F	118	105	73	Ø58	125	62	VALVOLA+ATT.

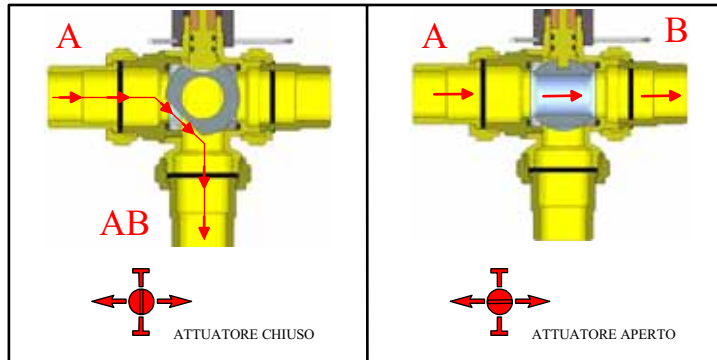
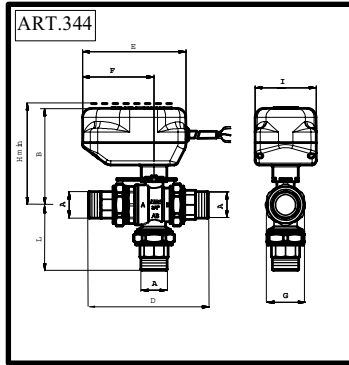


CODICE	DN	A	B	D	E	F	G	H	I	NOTE
82332AD05	15	1/2" M	95	105	105	73	Ø33	115	62	SOLO VALVOLA
82332AE05	20	3/4" M	95	123	105	73	Ø40	115	62	SOLO VALVOLA
82332AF05	25	1" M	100	140	105	73	Ø48	120	62	SOLO VALVOLA
82332AG05	32	1 1/4" M	105	153	105	73	Ø58	125	62	SOLO VALVOLA
82342AD0553	15	1/2" M	95	105	105	73	Ø33	115	62	VALVOLA+ATT.
82342AE053	20	3/4" M	95	123	105	73	Ø40	115	62	VALVOLA+ATT.
82342AF053	25	1" M	100	140	105	73	Ø48	120	62	VALVOLA+ATT.
82342AG053	32	1 1/4" M	105	153	105	73	Ø58	125	62	VALVOLA+ATT.

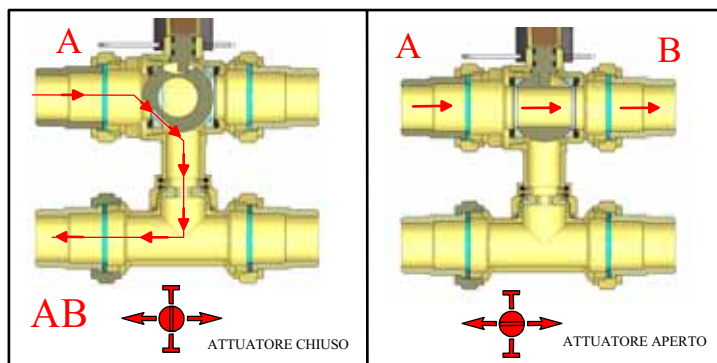
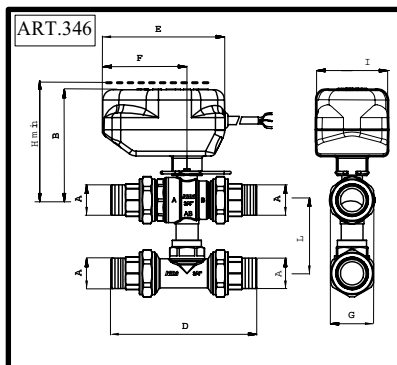


CODICE	DN	A	B	D	E	F	G	H	I	L	NOTE
82333AE05	20	3/4" M	95	123	105	73	Ø40	115	62	63	SOLO VALVOLA
82333AF05	25	1" M	100	140	105	73	Ø48	120	62	72	SOLO VALVOLA
82333AG05	32	1 1/4" M	105	153	105	73	Ø58	125	62	80	SOLO VALVOLA
82343AE053	20	3/4" M	95	123	105	73	Ø40	115	62	63	VALVOLA+ATT.
82343AF053	25	1" M	100	140	105	73	Ø48	120	62	72	VALVOLA+ATT.
82343AG053	32	1 1/4" M	105	153	105	73	Ø58	125	62	80	VALVOLA+ATT.

DIMENSIONI



CODICE	DN	A	B	D	E	F	G	H	I	L	NOTE
82334AE05	20	3/4" M	95	123	105	73	Ø40	115	62	63
82334AF05	25	1" M	100	140	105	73	Ø48	120	62	72
82334AG05	32	1 1/4" M	105	153	105	73	Ø58	125	62	80
82344AE0553	20	3/4" M	95	123	105	73	Ø40	115	62	63
82344AF0553	25	1" M	100	140	105	73	Ø48	120	62	72
82344AG0553	32	1 1/4" M	105	153	105	73	Ø58	125	62	80



CODICE	DN	A	B	D	E	F	G	H	I	L	NOTE
82336AE05	20	3/4" M	95	123	105	73	Ø40	115	62	49-63	SOLO VALVOLA
82336AF05	25	1" M	100	140	105	73	Ø48	120	62	49-63	SOLO VALVOLA
82346AE0553	20	3/4" M	95	125	105	73	Ø40	115	62	49-63	VALVOLA+ATT.
82346AF0553	25	1" M	100	140	105	73	Ø48	120	62	49-63	VALVOLA+ATT.

NOTE COSTRUTTIVE

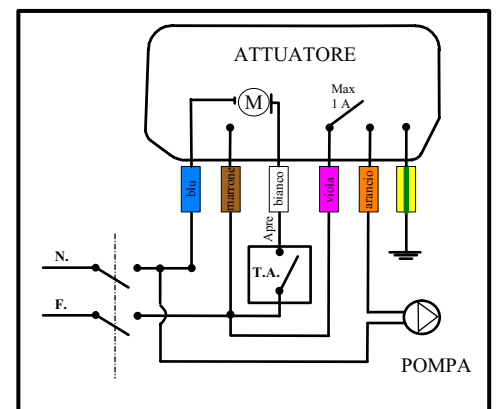
SERVOCOMANDO

Lo schema elettrico riportato a fianco rappresenta il servocomando del tipo a 2 Punti con relè .

L'invio di fase sul filo di colore bianco determina l'apertura della valvola, mentre togliendo la fase si determina la chiusura. "Attuatore normalmente chiuso".

L'attuatore è dotato di microinterruttore ausiliario ,che viene attivato nel momento in cui la valvola raggiunge la posizione di apertura e permette di avviare la pompa.(Max portata del contatto 1A)

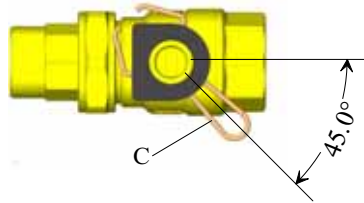
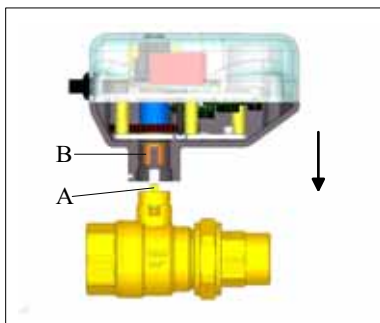
L'attuatore è dotato di un motore del tipo bidirezionale che consente l'apertura e chiusura della valvola (angolo di manovra 90°) sia in senso orario che antiorario.



ACCOPIAMENTO SERVOCOMANDO VALVOLA

L'attuatore viene fissato al corpo valvola tramite l'asta di comando A e l'albero del motoriduttore B.

L'accoppiamento viene garantito dalla molla C.



Posizionare la forcella a 45° al fine di poter inserire l'attuatore nel corpo valvola



Inserire l'attuatore nell'apposita sede e posizionare la forcella in modo parallelo al corpo valvola, al fine di garantirne l'accoppiamento.

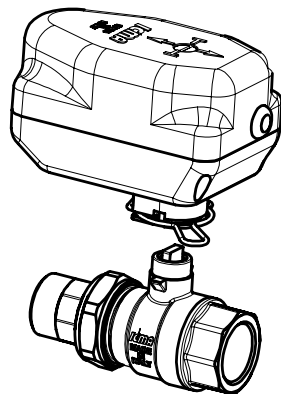
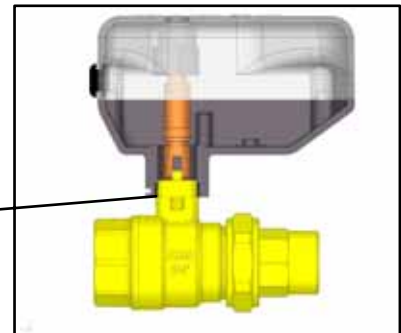
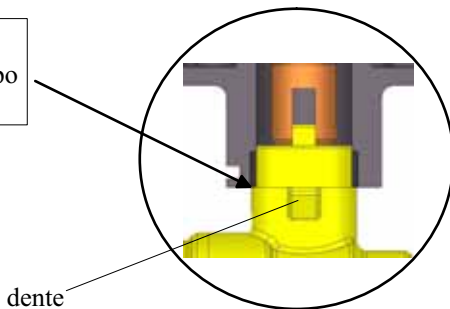
FUNZIONE SBLOCCO MANUALE

L'attuatore può essere utilizzato come chiave di comando manuale della valvola.

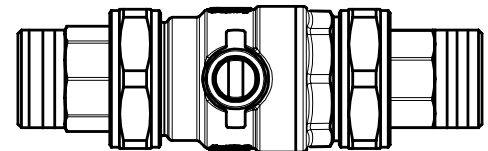
Tale sistema ha il vantaggio di aprire/chudere il flusso in fase di installazione, o di sbloccare la valvola in caso di necessità.



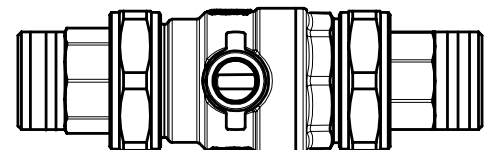
Mantenere bordo del dente del corpo valvola.



Posizionare il motore sul corpo valvola (come rappresentato in figura)
Ruotare l'attuatore in senso orario od antiorario al fine di ottenere la sfera della valvola nella posizione desiderata.



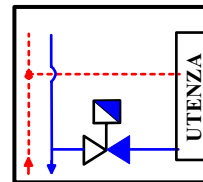
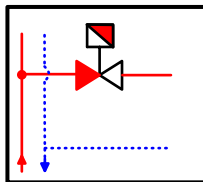
ASTA VERTICALE
VALVOLA CHIUSA



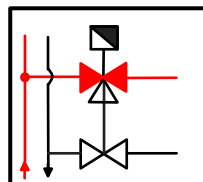
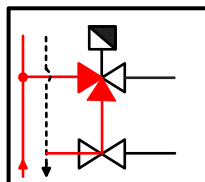
ASTA ORIZZONTALE
VALVOLA APERTA

INSTALLAZIONE

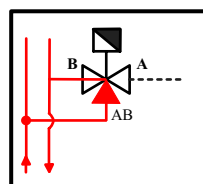
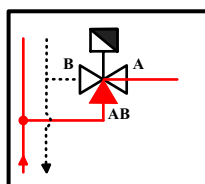
Le valvole a due vie possono essere installate sia sulle tubazioni di mandata che su quelle di ritorno.



Le valvole a tre vie in versione by-pass devono essere installate sulle tubazioni di mandata.

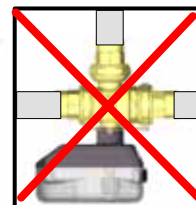
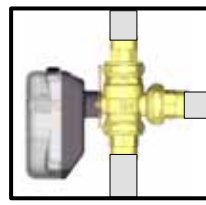
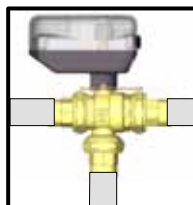


Le valvole a tre vie deviatrici vengono normalmente montate sulla tubazione di mandata con flusso normale da AB verso A e deviando da AB verso B.

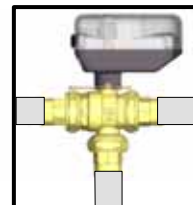
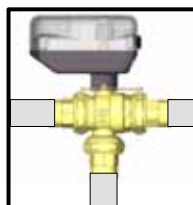


E' consentito installare l'attuatore in posizione orizzontale, oppure verticale, **mai in posizione rovesciata**.

In caso di installazioni di impianti refrigeranti causa la formazione di condensa montare l'attuatore solo in posizione orizzontale.

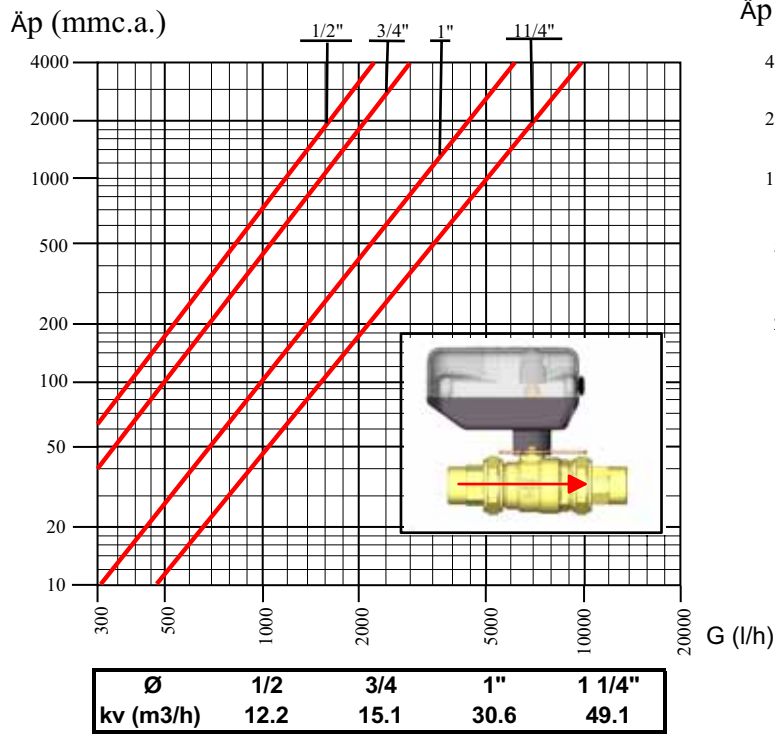


L'attuatore puo' venire installato sul corpo della valvola indistintamente nelle due posizioni.

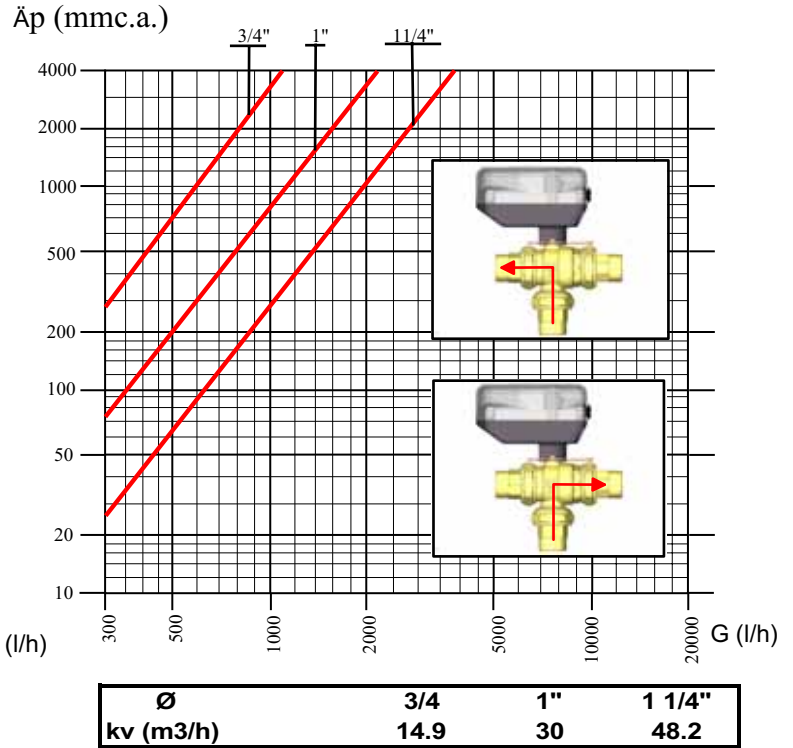


CARATTERISTICHE IDRAULICHE

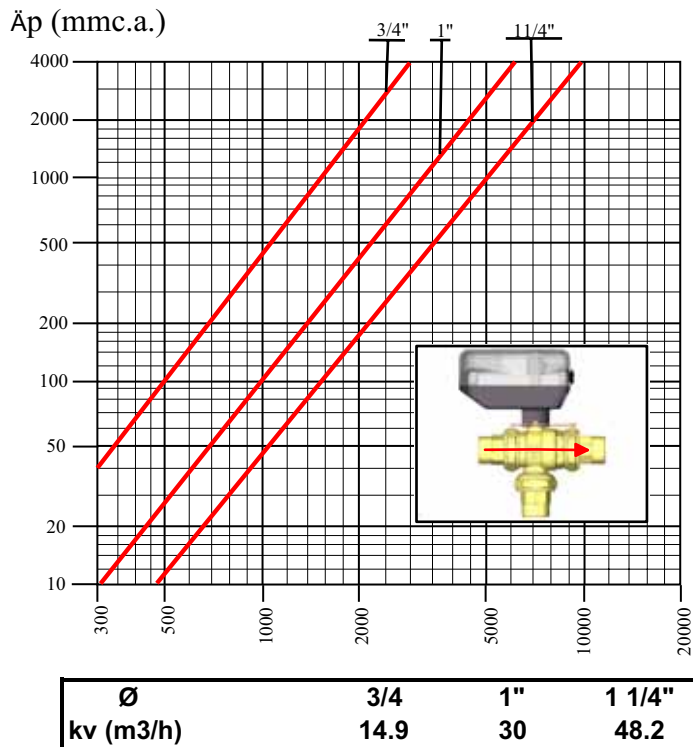
Art. 331-332-341-342 Valvole di zona 2 vie



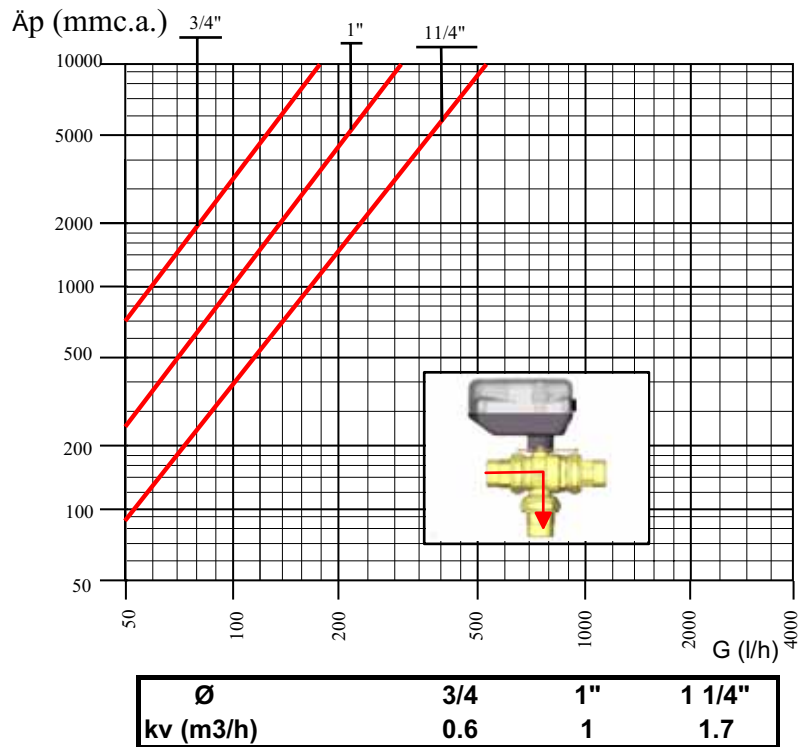
Art. 333-343 Valvole di zona 3 vie "DEVIATRICE"



Art. 334-344 Valvole di zona 3 vie "BY-PASS"

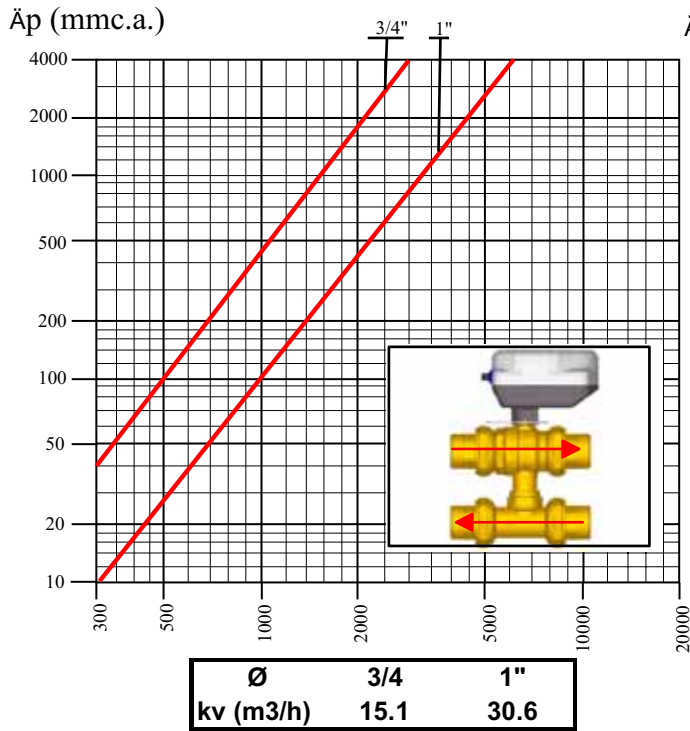


Art. 334-344 Valvole di zona 3 vie "BY-PASS"

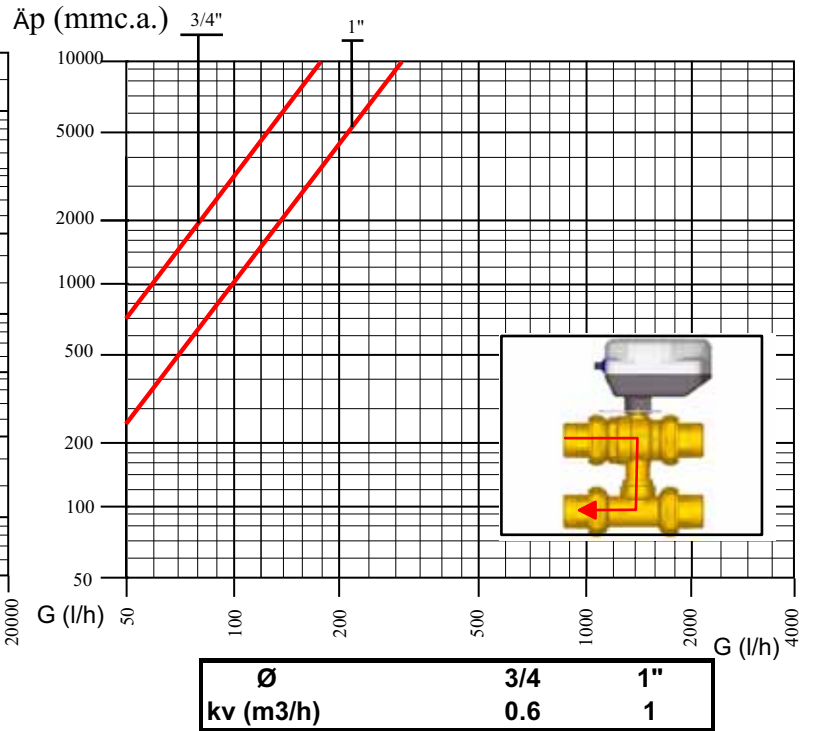


CARATTERISTICHE IDRAULICHE

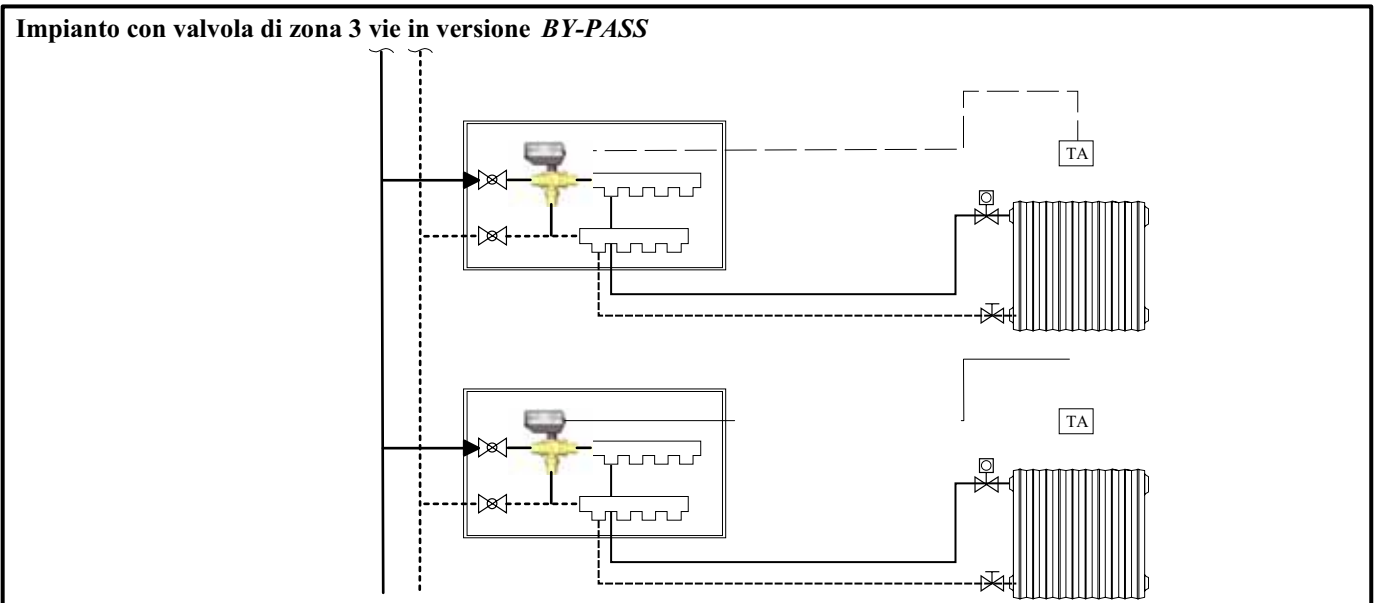
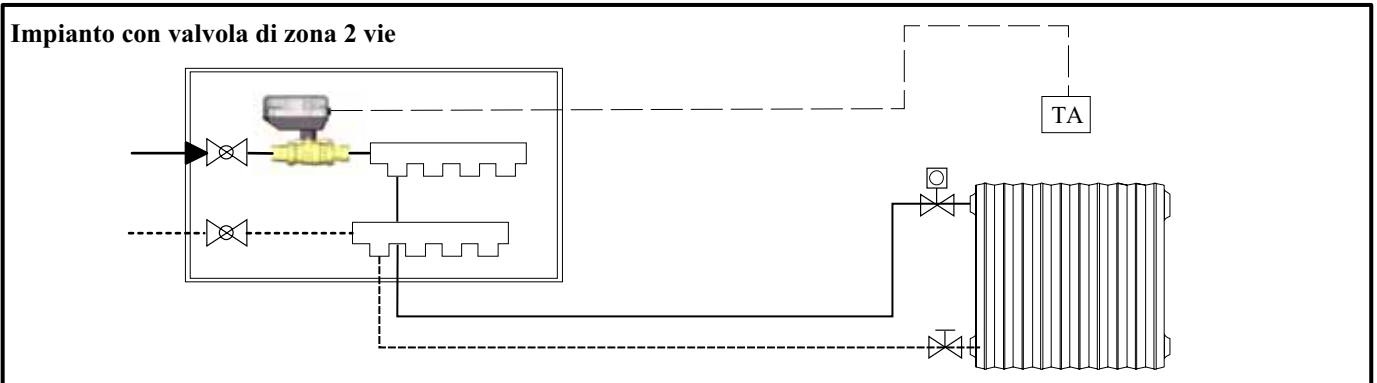
Art . 336-346 Valvole di zona 4 vie



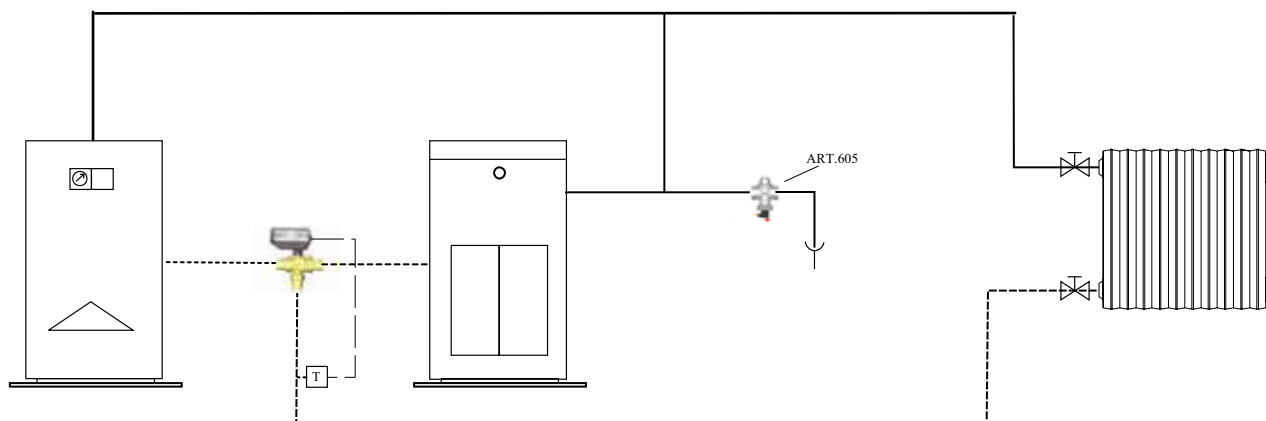
Art . 336-346 Valvole di zona 4 vie *By-pass*



SCHEMI APPLICATIVI



Impianto con valvola di zona 3 vie in versione *DEVIATRICE*



Impianto con valvola di zona 4 vie

