
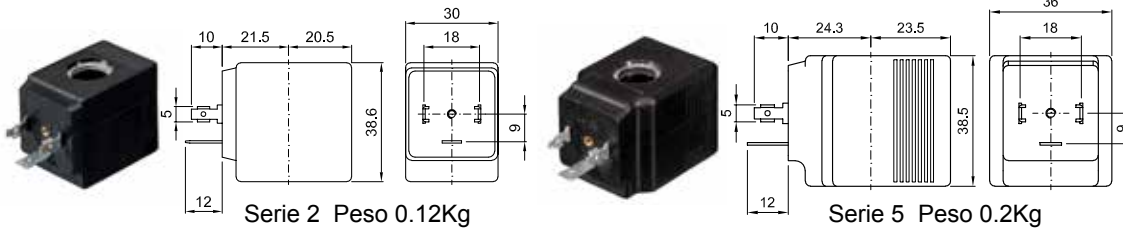




Bobina	Corrente alternata 50/60Hz Volt							Corrente continua Volt			Connessione elettrica	Connettori
	12	24	48	110	220 230	240	380	12	24	48		
Serie 2 Taglia 30 CODICE ②	20A	20B	20C	20D	20E	20F	20G	200	201	202	DIN 43650A	PG9 CODICE 10349000
Serie 5 Taglia 36 CODICE ②	52A	52B	52C	52D	52E	52F	52G	520	521	522	DIN 43650A	PG11 CODICE 10349001

**GENERALITA'**  
Classe di isolamento  
Serie 2=F Serie 5=H  
Toll. sulla tensione  
CA +15% -10%  
CC ± 10%  
Grado di protezione  
IP65 con connettore montato  
IP00 senza connettore  
Servizio continuo ED100%

**OPZIONI**  
Classe di isolamento H  
(serie 2)  
Cavi uscenti  
Tensioni e potenze speciali  
Bobine certificate c  us

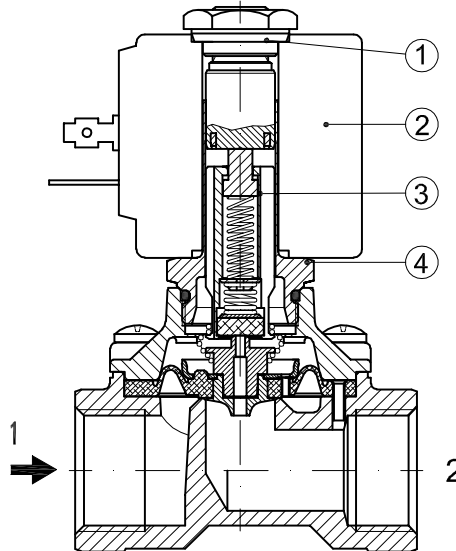


Serie 2 Peso 0.12Kg

Serie 5 Peso 0.2Kg

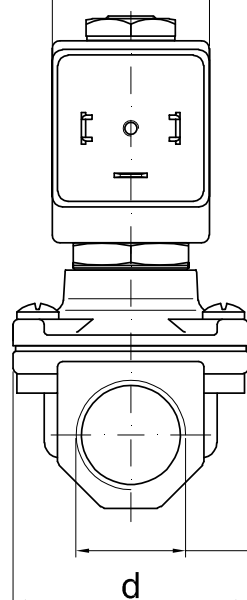
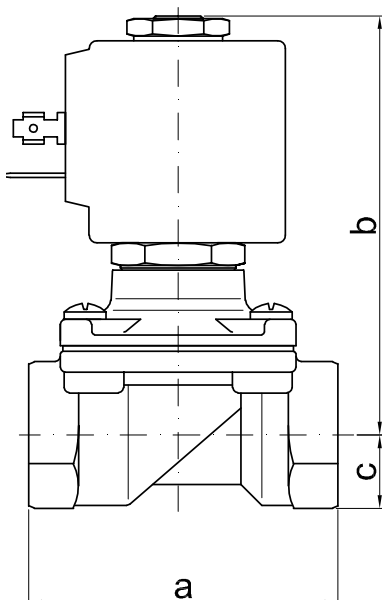
**LISTA PARTI DI RICAMBIO**

1. Dado fissaggio bobina
2. Bobina
3. Assieme nucleo mobile
4. Assieme tubo guida



**DIMENSIONI D'INGOMBRO**

30 con bobina serie 2  
36 con bobina serie 5



connessione

CONNESSIONE	a	b	c	d	peso Kg	
					serie 2	serie 5
G3/8"	59	83	14	45	0.52	0.60
G1/2"	59	83	14	45	0.49	0.57
G3/4"	79	90	18	55	-	0.81
G1"	96	101	20	72	-	1.22