

ELETTOVALVOLA 2 VIE NORMALMENTE CHIUSA SERVOAZIONATA A MENBRANA A PRESSIONE DIFFERENZIALE TIPO E107

Codice Ferrari	Diametro	Codice E107...///...
110270	3/8"	E107CV10///...
110271	1/2"	E107DV12///...
110272	3/4"	E107EV18///...
110273	1"	E107FV25///...
110274	1"1/4	E107GV37///...
110275	1"1/2	E107HV37///...
110276	2"	E107IV50///...



COSTRUZIONE

Corpo e coperchio Ottone
 Tubo guida Acciaio Inox
 Nucleo mobile e fisso Acciaio Inox
 Molle Acciaio Inox
 Organi di tenuta FPM (Viton)

DATI CARATTERISTICI

Pressione differenziale minima 0.15 bar

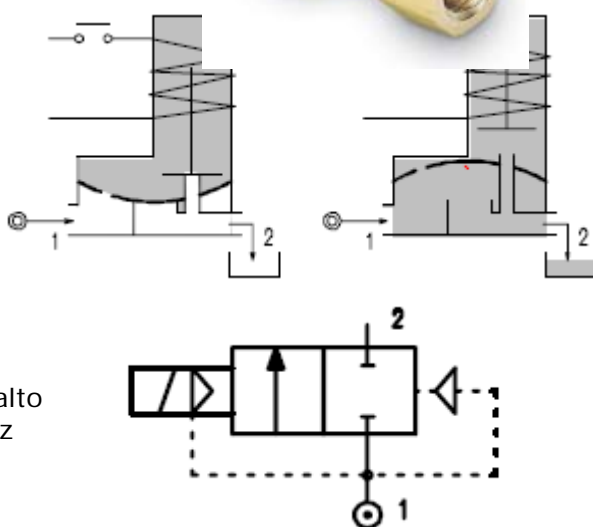
Pressione massima ammissibile*: vedi versione

Viscosità massima fluido 25cSt (mm²/s)

Temperatura ambiente : con bobina classe F -10° +55°C

Posizione di montaggio preferibilmente con bobina verso l'alto

Tensione di alimentazione standard: 220/230 volts 50/60hz



CODICE ① ②	Raccordo G ISO 228	Passaggio mm	KV m ³ /h	Pressione differenziale bar			Potenza nominale			Bobina		Tenute ①	Campo Temperat. °C
				Min	Max		AC Spunto	VA Regime	DC Watt	Serie	Taglia		
					AC	DC							
E107B.....10///.....	1/4"	10	1.5	0.15	15	15	12	8	6.5	3	22	NBR=B	-10 +90
E107C.....10///.....	3/8"	10	1.7	0.15	15	15	12	8	6.5	3	22		
E107C.....12///.....	3/8"	12	2.2	0.15	15	15	12	8	6.5	3	22		
E107D.....12///.....	1/2"	12	2.5	0.15	15	15	12	8	6.5	3	22	EPDM=E	<+140
E107E.....18///.....	3/4"	18	5.5	0.15	13	13	12	8	6.5	3	22		
E107F.....25///.....	1"	24	10.2	0.15	10	10	12	8	6.5	3	22		
E107G.....30///.....	1"1/4	30	15	0.15	10	10	12	8	6.5	3	22	FPM=V	-10 +130
E107G.....37///.....	1"1/4	37	18	0.15	10	10	20	15	10	2	30		
E107H.....37///.....	1"1/2	37	21	0.15	10	10	20	15	10	2	30		
E107I.....50///.....	2"	50	36	0.15	10	10	20	15	10	2	30	NBR=B	-10 +90
③E107MB75///.....	2"1/2	75	75	0.3	10	10	20	15	10	2	30		
③E107RB75///.....	3"	75	84	0.3	10	10	20	15	10	2	30		

1 Tenute

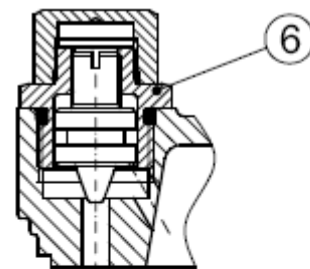
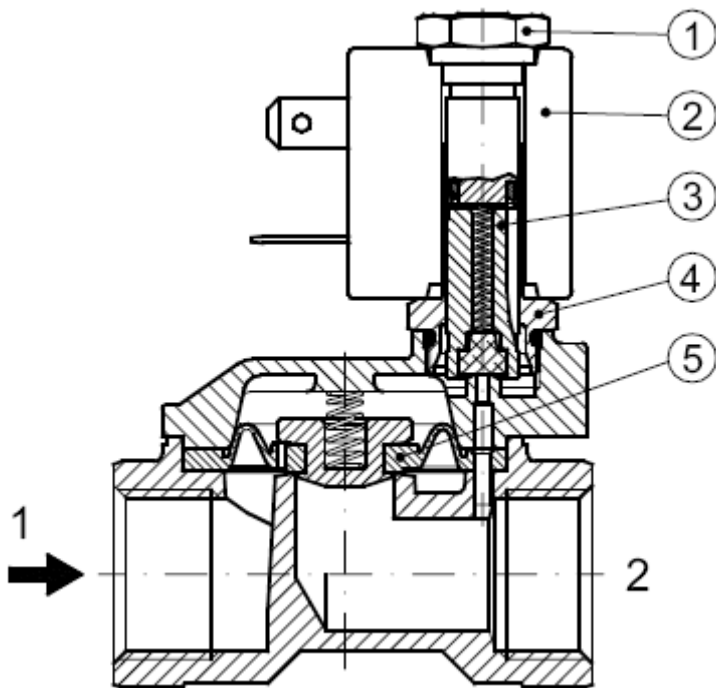
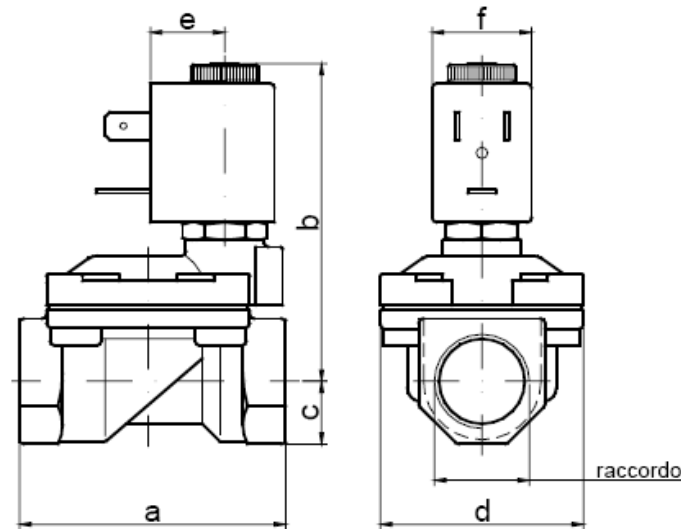
2 Bobina

3 Tenute in NBR - Solo per impiego con fluidi liquidi neutri

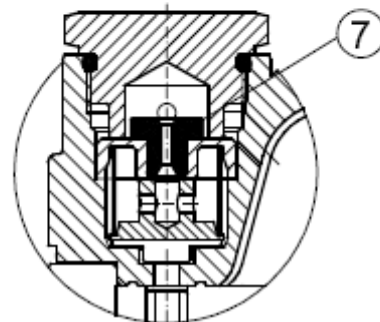
*N.B. Per impiego con vapore la pressione massima ammissibile PS è di 2,5bar (pressione relativa)

DIMENSIONI DI INGOMBRO

RACCORDO	a	b	c	d	e	f	Peso Kg
G1/4"Ø10	49	65	11	32	16	22	0,25
G3/8"Ø10	49	65	11	32	16	22	0,25
G3/8"Ø12	59	70	14	45	16	22	0,45
G1/2"	59	70	14	45	16	22	0,45
G3/4"	79	74	18	55	16	22	0,66
G1"	96	85	20	72	16	22	1,20
G1"1/4	142	107	28	102	21	30	3,20
G1"1/2	142	107	28	102	21	30	2,90
G2"	158	116,5	35	119	21	30	4,50
G2"1/2	226	134	51	169	21	30	10
G3"	226	134	51	169	21	30	9,65



PER G1"1/4-1"1/2-2"
Valvola regolazione
velocità di commutazione



PER G2"1/2-3"
Orifici anti
"colpo d'ariete"

1. Ghiera di bloccaggio
2. Bobina
3. Assieme nucleo mobile
4. Tubo guida con nucleo fisso
5. Assieme membrana
6. Valvola regolazione velocità
7. Orifici calibrati Ø0,8-Ø1-Ø1,2

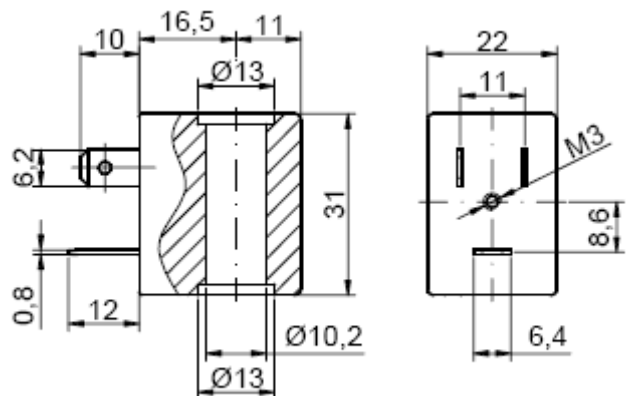
BOBINE E CONNETTORI PER ELETTROVALVOLE DIAMETRO 3/8"-1/2"-3/4"-1"

Codice Ferrari	Tensione Volts Corrente alternata 50/60Hz	Bobina Tipo 3	Potenza VA (alla tensione nominale a 20°C)
110290/12VAC	12	30A	8
110290/24VAC	24	30B	8
110290/48VAC	48	30C	8
110290/110VAC	110	30D	8
110290/220VAC	220/230	30E	8
110290/240VAC	240	30F	8

Codice Ferrari	Tensione Volts Corrente Continua =	Bobina Tipo 3	Potenza WATT (alla tensione nominale a 20°C)
110290/12VDC	12	300	6.5
110290/24VDC	24	301	6.5

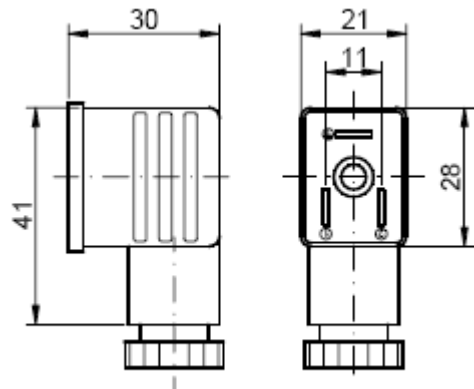
Bobina sovrastampata con circuito magnetico incorporato.
Fissaggio mediante ghiera centrale.
Collegamento elettrico secondo DIN 46244.

Classe di isolamento F
Toll. sulla tensione
CA +15% -10%
CC ± 10%
Grado di protezione
IP65 con connettore montato
IP00 senza connettore
Servizio continuo ED100%
Peso 0.05 kg



COD.110299 connettore

Collegamento elettrico forma DIN 46244
Distanza contatti : 11 mm
Grado di protezione : IP 65
Temperatura d'impiego : -40° +90°C
Modo di fissaggio : con vite centrale M3
Serracavo : PG9 diametro cavo 6-8mm
n°2 poli+terra
Peso 0.019Kg



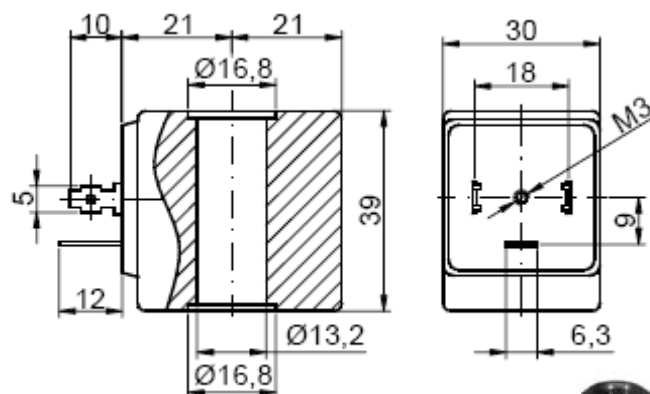
BOBINE E CONNETTORI PER ELETTROVALVOLE DIAMETRO 1"1/4-1"1/2-2"

Codice Ferrari	Tensione Volts Corrente alternata 50/60Hz	Bobina Tipo 2	Potenza VA (alla tensione nominale a 20°C)
110291/12VAC	12	20A	15
110291/24VAC	24	20B	15
110291/48VAC	48	20C	15
110291/110VAC	110	20D	15
110291/220VAC	220/230	20E	15
110291/240VAC	240	20F	15

Codice Ferrari	Tensione Volts Corrente Continua =	Bobina Tipo 2	Potenza WATT (alla tensione nominale a 20°C)
110291/12VDC	12	200	10
110291/24VDC	24	201	10

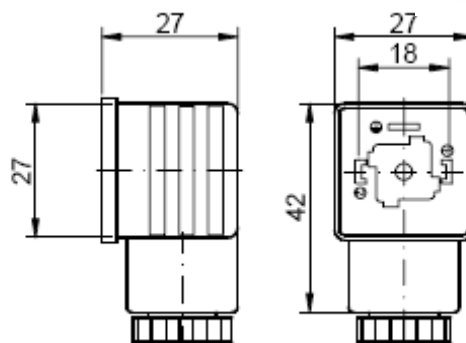
Bobina sovrastampata con circuito magnetico incorporato.
Fissaggio mediante ghiera centrale.
Collegamento elettrico secondo DIN 43650 A

Classe di isolamento F
Toll. sulla tensione
CA +15% -10%
CC ± 10%
Grado di protezione
IP65 con connettore montato
IP00 senza connettore
Servizio continuo ED100%
Peso 0.12 kg



COD.041328 connettore

Collegamento elettrico forma DIN 43650 A
Distanza contatti : 18 mm
Grado di protezione : IP 65
Temperatura d'impiego : -40° +90°C
Modo di fissaggio : con vite centrale M3
Serracavi : PG9 diametro cavo 6-8mm
n°2 poli+terra



FERRARI