



SOLARVAREM LR ce



**VASI DI ESPANSIONE PER IMPIANTISOLARI CE
EXPANSION TANKS FOR SOLAR ENERGY SYSTEMS CE**

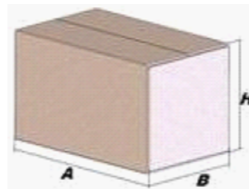
Modello/Model: R8019281S4000000

Caratteristiche tecniche - technical features

Volume Volume		19 L
raccordo connector		3/4" GAS ISO228/1
temperatura esercizio working temperature	TS	-10 +99 °C (130°C)
pressione max. Max pressure	PS	10 bar
pressione prova test pressure	PT	15 bar
precarica precharged pressure		2,5 bar
Fluido Fluid		Aria+acqua/glicole Air+water/glycol
Ente notificato per certificazione PED Notified Body number:		0948
Modulo: Module:		D
N° certificato N° certificate:		PED-0948-QSD/D1-347-11

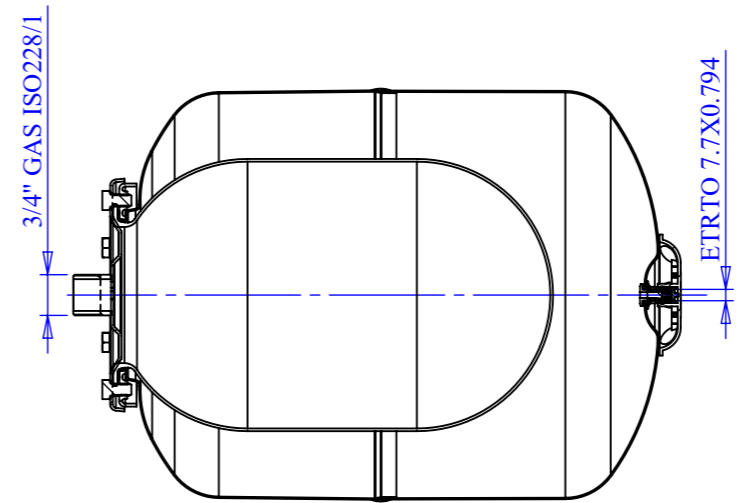
Imballo - packaging

	A	B	H
dimensioni (mm) dimensions (mm)	399	289	281
volume (m ³) volume (m ³)	0,03		
peso (kg) weight (kg)	4,5		
q.ta per cartone q.ty for box	1		
quantità per paletta Q,y for std. pallet	63		

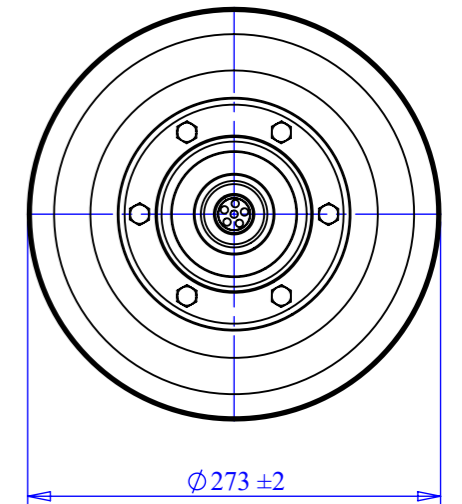
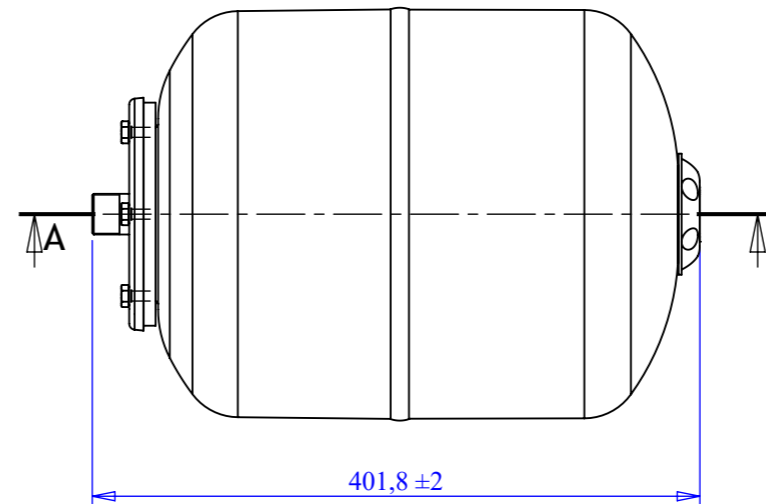


Parti di ricambio - Spare parts

	codice item	materiale material	potabilità potable	trattamento treatment	immagine image
Membrana Membrane	V46019	EPDM (MAX 130°) / EPDM (MAX 130°)			
Controflangia Coverflange	V52027	ACCIAIO AISI304 / STAINLESS STEEL AISI304			
Valvola precarica Precharge valve	V50800	OTTONE / BRASS			



SEZIONE A-A



Quote senza indicazione di tolleranza: grado di precisione MEDIO, UNI EN 22768-1		LIPRO 017	TIPO PARTE 1	COLORE ROSSO / RED
SMUSSI NON QUOTATI	RUGOSITÀ	QUANTITÀ PER GRUPPO FOGLIO	FORMATO FOGLIO	FINITURA SUPERFICIALE
	SCALA 1:5	0	A3	-
GRUPPO - MACCHINA			Disegnato	NOME M. Tomasin
DESCRIZIONE SOLARVAREM LT. 19 NI. FIRD 3/4			Approvato	DATA 05/05/2009
COMMESSA	CODICE	REVISIONE		
-	R8019281S4000000	00		

Il presente disegno è di proprietà della **VAREM** e non può essere riprodotto ne comunicato a terzi senza ns autorizzazione scritta