



SOLARVAREM LR

**VASI DI ESPANSIONE PER IMPIANTI SOLARI
EXPANSION TANKS FOR SOLAR ENERGY SYSTEMS**

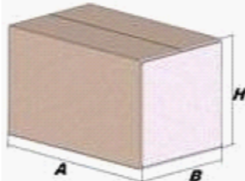
Modello/Model: R8005281S4000000

Caratteristiche tecniche - technical features




Volume Volume		5 L
raccordo connector		3/4" GAS (ISO 228/1)
temperatura esercizio working temperature	TS	-10 +99 °C (130°C)
pressione max. Max pressure	PS	10 bar
pressione prova test pressure	PT	15 bar
precarica precharged pressure		2,5 bar
Fluido Fluid		Aria+acqua/glicole Air+water/glycol
Ente notificato per certificazione PED Notified Body number:		/
Modulo: Module:		/
N° certificato N° certificate:		/

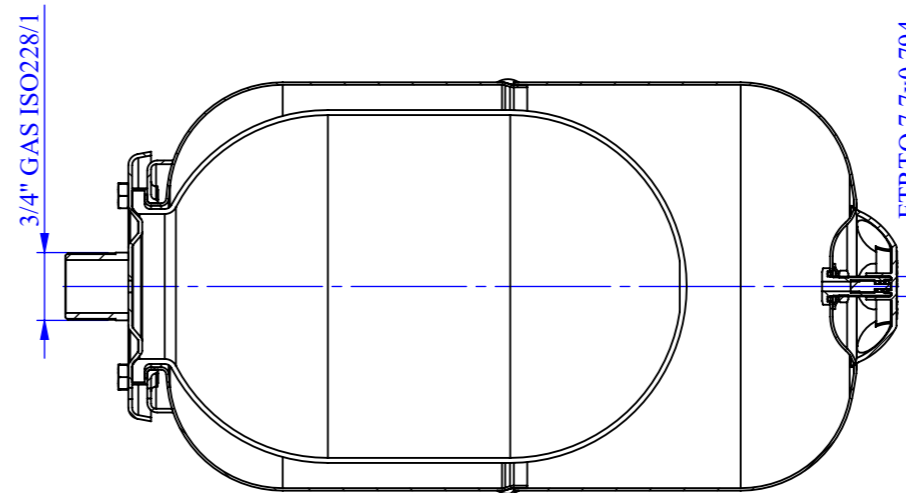
Imballo - packaging

	A	B	H
dimensioni (mm) dimensions (mm)	343	180	174
volume (m ³) volume (m ³)	0,01		
peso (kg) weight (kg)	2,4		
q.ta per cartone q.ty for box	1		
quantità per palette Q,y for std. pallet	212		

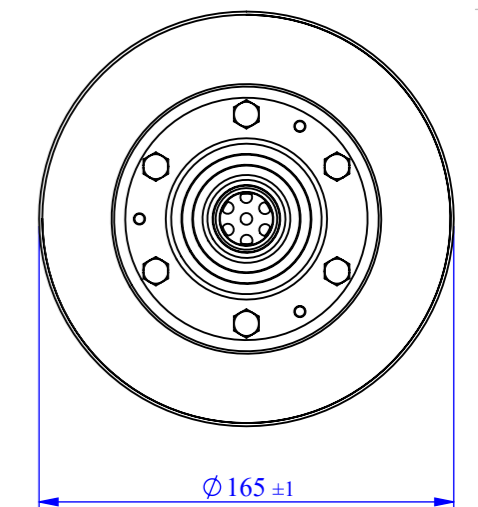
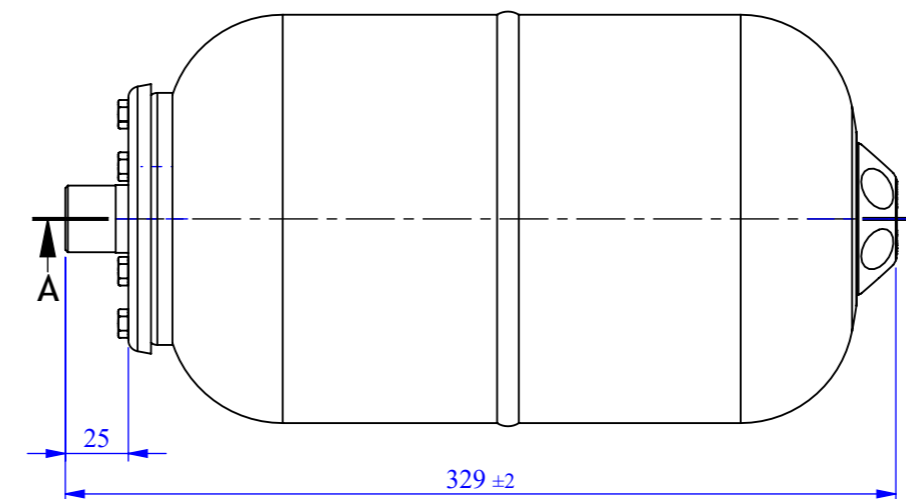



Parti di ricambio - Spare parts

	codice item	materiale material	potabilità potable	trattamento treatment	immagine image
Membrana Membrane	V46008	EPDM (MAX 130°) / EPDM (MAX 130°)			
Controflangia Coverflange	V52008	ACCIAIO AISI304 / STAINLESS STEEL AISI304			
Valvola precarica Precharge valve	V50800	OTTONE / BRASS			



SEZIONE A-A



Quote senza indicazione di tolleranza: grado di precisione MEDIO, UNI EN 22768-1		LIPRO 008	TIPO PARTE 1	COLORE ROSSO / RED
SMUSSI NON QUOTATI	RUGOSITÀ	QUANTITÀ PER GRUPPO FOGLIO	FORMATO FOGLIO	FINITURA SUPERFICIALE
	SCALA 1:3	0	A3	-
GRUPPO - MACCHINA		Disegnato		NOME M.Tomasin
DESCRIZIONE SOLARVAREM LT. 5 NI FIRD 3/4		Approvato		DATA 16/07/2009
COMMESSA	CODICE R8005281S4000000		REVISIONE 00	

Il presente disegno è di proprietà della **VAREM** e non può essere riprodotto né comunicato a terzi senza ns autorizzazione scritta