

VAREM S.p.a.
PRESSURIZED WATER AND EXPANSION TANKS

SOLARVAREM LR ce



**VASI DI ESPANSIONE PER IMPIANTISOLARI CE
EXPANSION TANKS FOR SOLAR ENERGY SYSTEMS CE**

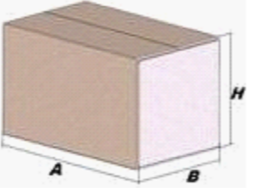
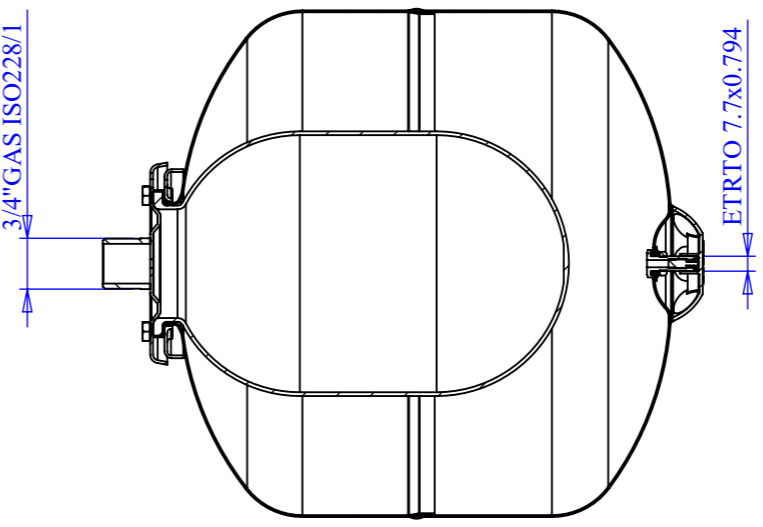
Modello/Model: R8012281S4000000

Caratteristiche tecniche - technical features

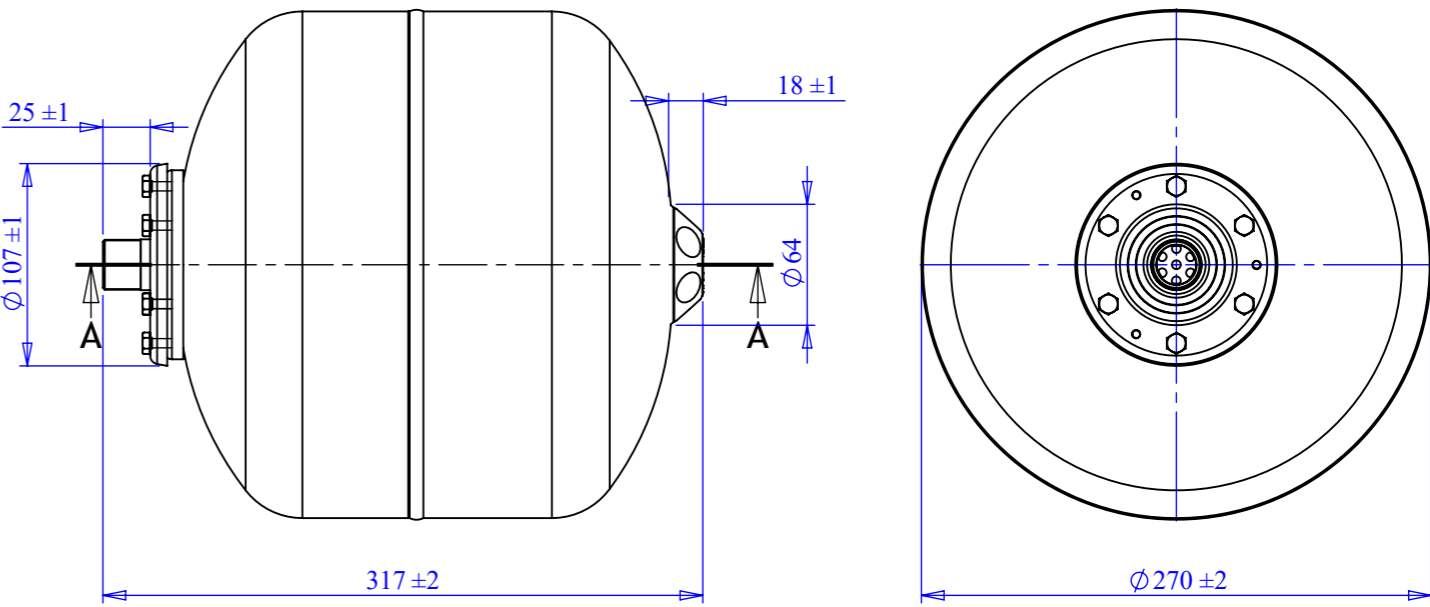
Volume Volume		12 L
raccordo connector		3/4" GAS (ISO 228/1)
temperatura esercizio working temperature	TS	-10 +99 °C (130°C)
pressione max. Max pressure	PS	10 bar
pressione prova test pressure	PT	15 bar
precarica precharged pressure		2,5 bar
Fluido Fluid		Aria+acqua/glicole Air+water/glycol
Ente notificato per certificazione PED Notified Body number:		0948
Modulo: Module:		D
N° certificato N° certificate:		PED-0948-QSD/D1-347-11

Imballo - packaging

	A	B	H
dimensioni (mm) dimensions (mm)	284	284	321
volume (m ³) volume (m ³)	0,03		
peso (kg) weight (kg)	3,3		
q.ta per cartone q.ty for box	1		
quantità per paletta Q,y for std. pallet	72		

SEZIONE A-A



Quote senza indicazione di tolleranza: grado di precisione MEDIO, UNI EN 22768-1		LIPRO 013	TIPO PARTE 1	COLORE ROSSO / RED
SMUSSI NON QUOTATI	RUGOSITA'	QUANTITA' PER GRUPPO 0	FORMATO FOGLIO A3	FINITURA SUPERFICIALE -
SCALA 1:4		FOGLIO 1 / 3		NOME M.Tomasin
GRUPPO - MACCHINA		Disegnato		DATA 08/06/2009
DESCRIZIONE SOLARVAREM LT. 12 NI.FIRD 3/4		Approvato		
COMMESSA -	CODICE R8012281S4000000	REVISIONE 00		

By FERRARI Components & Tools

VAREM
via Sabbioni n° 2 - 35024
Bovolenta - Padova ITALIA
e-mail:technical@varem.com
Tel. 049/8840322
Fax 049/8841399

Il presente disegno è di proprietà della **VAREM** e non può essere riprodotto ne comunicato a terzi senza ns autorizzazione scritta