

Scheda tecnica

Elettrovalvole servoazionate a 2/2 vie per vapore
Tipo EV225B

L'EV225B è un'elettrovalvola servoazionata a 2/2 vie per l'impiego negli impianti a vapore.

Il progetto si basa sul concetto di una membrana in PTFE, in grado di assicurare un funzionamento altamente affidabile anche in presenza di vapore contaminato.

Ogni corpo valvola è in ottone anticorrosione (DZR) e le sedi delle valvole sono in acciaio inossidabile.

Ciò assicura una lunga durata anche in caso di utilizzo con vapore molto aggressivo.

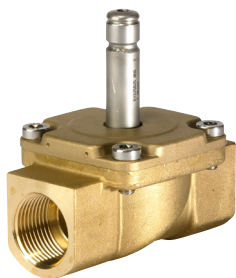
Caratteristiche e vantaggi:

- Specificatamente progettata per applicazioni con vapore, 160 °C o 185 °C
- Campo portata 0.9 – 6.0 m³/h
- Pressione differenziale: 0.2 – 10 bar
- Temperatura fluido da 0 – 185 °C
- Temperatura ambiente: fino a 40 °C
- Grado di protezione: fino a IP67
- Attacchi filettati: da G 1/4 a G 1
- DN 6 – 25
- Ottone DZR NC (normalmente chiusa)
- EV225B utilizzata con bobina BQ: tensione CA fino a 185 °C
- EV225B utilizzata con bobina BN: tensione CC fino a 160 °C
- EV225B utilizzata con bobina BB: tensioni CA fino a 160 °C tensione CC fino a 140 °C
- Connessione: ISO 228/1

Approvazioni

Tutte le valvole sono omologate UL/UR:



Scheda tecnica | Elettrovalvole servozionate a 2/2 vie per vapore Tipo EV225B
Corpo valvola in ottone DZR, NC


Attacco ISO228/1	Materiale tenuta	Dimensioni orifizio [mm]	Valore k_v [m ³ /h]	Pressione differenziale min./max. [bar]				Temperatura fluido min.-max. [°C]		Codice
				Tipo bobina BQ CA	Tipo bobina BN CC	Tipo bobina BB CA	Tipo bobina BB CC	bobina CA	bobina CC	
G 1/4	PFTE	6	0.9	0.2 - 10	0.2 - 5	0.2 - 5	0.2 - 3.6	0 - 185	0 - 160	032U3802
G 3/8		10	2.2							032U3803
G 1/2		10	2.2							032U3804
G 1/2		15	3.0							032U3805
G 3/4		20	5.0							032U3806
G 1		25	6.0							032U3807

Corpo valvola in ottone DZR, NC e bobina BQ clip-on


Attacco ISO228/1	Materiale tenuta	Dimensioni orifizio [mm]	Valore k_v [m ³ /h]	Pressione differenziale min./max. [bar]	Temperatura fluido min.-max. [°C]	Codice valvola completa di bobina e connettore		
						Tipo bobina BQ CA	Tipo bobina BQ024CS 24 V 60 Hz 24 V 50 Hz	Tipo bobina BQ120BS 110-120 V 60 Hz
G 1/2	PFTE	10	2.2	0.2 - 10	0 - 185	032U380416	032U380420	032U380431
G 1/2		15	3.0			032U380516	032U380520	032U380531
G 3/4		20	5.0			032U380616	032U380620	032U380631
G 1		25	6.0			032U380716	032U380720	032U380731

Corpo valvola in ottone DZR, NC e bobina BN clip-on


Attacco ISO228/1	Materiale tenuta	Dimensioni orifizio [mm]	Valore k_v [m ³ /h]	Tensione bobina [V CC]	Pressione differenziale min./max. [bar]	Temperatura fluido min.-max. [°C]	Codice
G 1/2	PFTE	10	2.2	24	0.2 - 5	0 - 160	032U380402
G 1/2		15	3.0				032U380502
G 3/4		20	5.0				032U380602
G 1		25	6.0				032U380702

Scheda tecnica | Elettrovalvole servozionate a 2/2 vie per vapore Tipo EV225B
Specifiche tecniche, NC

Tipo principale	EV225B 6 – EV225B 25
Tempo apertura [ms] ¹⁾	0.2 sec. max
Tempo chiusura [ms] ¹⁾	0.2 sec. max

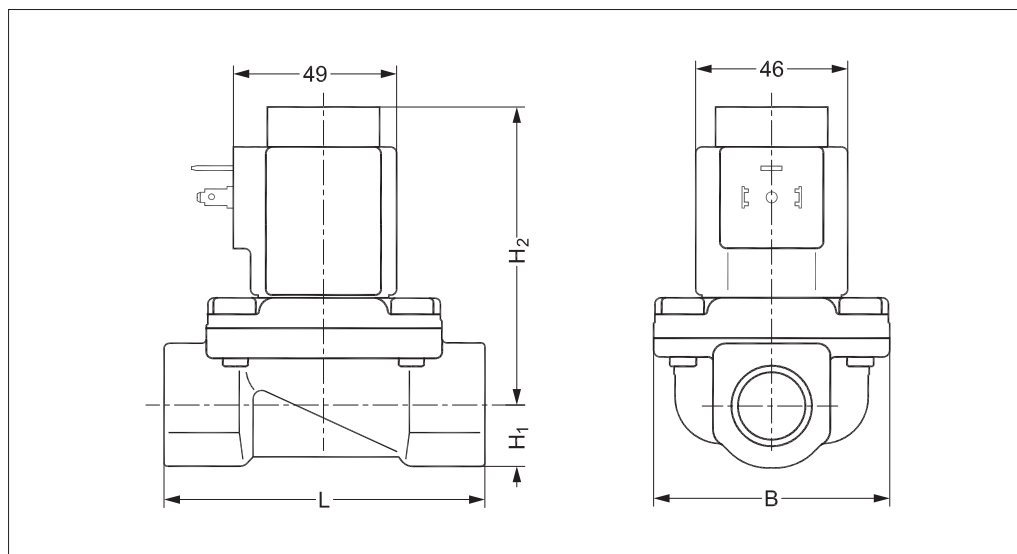
¹⁾ I tempi sono indicativi. I tempi esatti dipenderanno dalle condizioni di pressione.

Installazione	Valvola orizzontale e bobina verticale		
Massima pressione di esercizio (MWP)	10 bar		
Max. pressione di test	25 bar (UL 429: 24,1 Bar)		
Temperatura ambiente	Max. 40 °C a temperatura del liquido di 185 °C		
Viscosità	Max. 50 cSt		
Materiali	Corpo valvola	Ottone resistente alla corrosione	
	Armatura / blocco armatura	Acciaio inox	W. n. 1.4105 / AISI 430FR
	Molla	Acciaio inox	W. n. 1.4306 / AISI 304L
	Tubo armatura	Acciaio inox	W. n. 1.4310 / AISI 301
	Membrana	PTFE	
	Otturatore della valvola	PTFE	
	Sede della valvola	Acciaio inox	
	JGuarnizioni	O-ring: AFLAS	

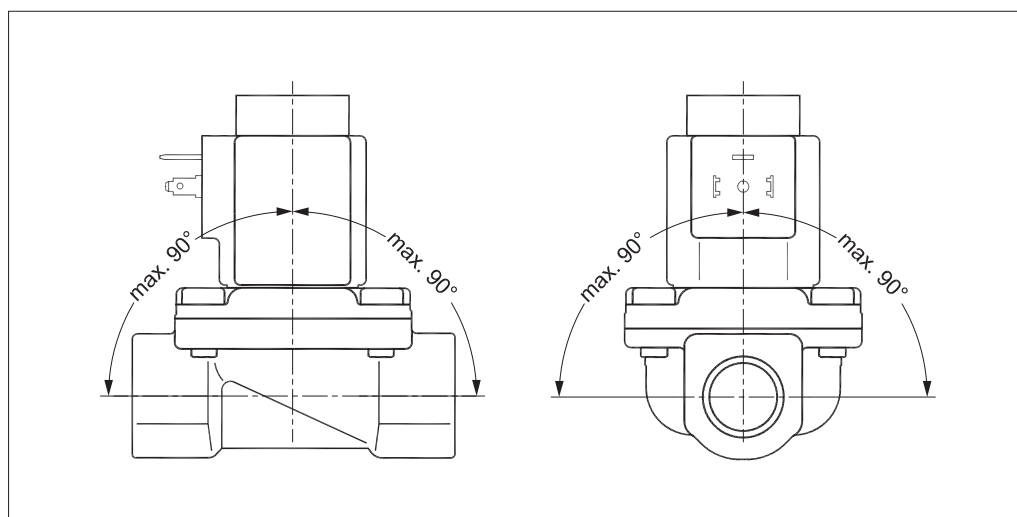
Dimensioni e peso

Tipo	L [mm]	B [mm]	H [mm]	H ₁ [mm]	H ₂ [mm]	Peso lordo, valvola con bobina BQ, BB [kg]	Peso lordo, valvola con bobina BN [kg]
EV225B 6 BD	62	46	98	13	85	0.75	1.03
EV225B 10 BD	62	46	98	13	85	0.72	1.00
EV225B 15 BD	81	56	102	15	87	0.86	1.14
EV225B 20 BD	98	72	110	18	92	1.4	1.68
EV225B 25 BD	106	72	117	21	96	1.7	1.98

Dimensioni



Angolo di montaggio



Scheda tecnica | Elettrovalvole servoazionate a 2/2 vie per vapore Tipo EV225B
Bobina tipo BQ CA
Bobine per vapore fino a
185 °C


Tipo	Temperatura ambiente [°C]	Tensione di alimentazione [V]	Variazione di voltaggio	Frequenza [Hz]	Consumo energetico		Approvazione	Codice
					[W]	[VA]		
BQ024CS	-40 - 40	24	-15%, 10%	50	10	17		018F4517
		24	-15%, 10%	60	9.0	16		
BQ120BS	-40 - 40	110 / 120	-15%, 6%	60	13.5	19		018F4519
BQ240CS	-40 - 40	230	-15%, 6%	50	10	17		018F4511
		208 / 240	-6%, 6%	60	9.5	16		

Bobina tipo BN CC
Bobine per vapore fino a
160 °C


Tipo	Temperatura ambiente [°C]	Tensione di alimentazione [V]	Variazione di voltaggio	Frequenza [Hz]	Consumo energetico		Approvazione	Codice
					[W]	[VA]		
BN024DS	-40 - 50	24	±10%	DC	20	-		018F6968

Bobina tipo BB CA
Bobine per vapore fino a
160 °C


Tipo	Temperatura ambiente [°C]	Tensione di alimentazione [V]	Variazione di voltaggio	Frequenza [Hz]	Consumo energetico		Codice
					[W]	[VA]	
BB024AS	-40 - 80	24	-15%, 10%	50	11	19	018F7358
BB115AS	-40 - 50	115	-15%, 10%	50	11	19	018F7361
BB230AS	-40 - 80	220 / 230	-15%, 10%	50	11	19	018F7351
BB240AS	-40 - 80	240	-15%, 10%	50	11	19	018F7352
BB440CS	-40 - 80	400	±10%	50	14	24	018F7353
		440	±10%	60	15	24	
BB024BS	-40 - 80	24	-15%, 10%	60	14	23	018F7365
BB110CS	-40 - 50	110	±10%	50	15	28	018F7360
		110	±10%	60	13	22	
BB230CS	-40 - 50	220 / 230	±10%	60	13	24	018F7363
		220/230	±10%	50	16	31	

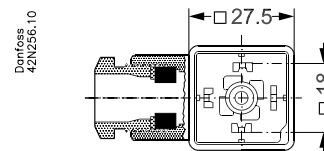
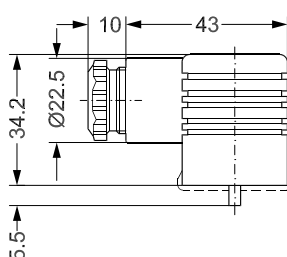
Tipo BB CC
Bobine per vapore fino a
140 °C

BB012DS	-40 - 50	12	±10%	DC	14	-	018F7396
BB024DS	-40 - 50	24	±10%	DC	16	-	018F7397

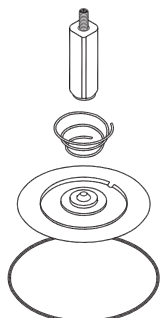
Dati tecnici	Tipo BQ, BN, BB
Isolamento avvolgimenti bobina	Classe H secondo IEC 85
Connessione	GDM 2011 (grigio) Connettore elettrico EN175301-803A
Grado di protezione con connettore, IEC 529	IP65
Temperatura ambiente	Max 40 °C
Ciclo di lavoro nominale	Continuo

Accessori:
Connettore elettrico


Tipo	codice
Connettore elettrico EN175301-803A	042N0156



Kit parti di ricambio per EV225B 6 – EV225B 25



Tipo	Codice
EV225B 6 – EV225B 10	032U3171
EV225B 15	032U3172
EV225B 20 – EV225B 25	032U3173

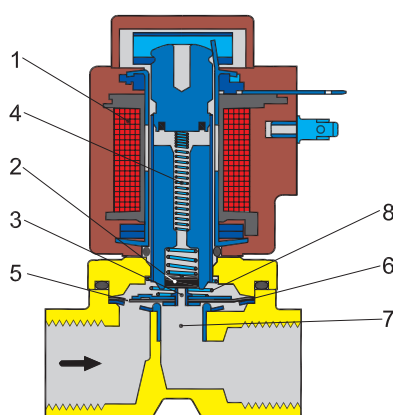


Il kit parti di ricambio comprende:

- Armatura con otturatore e molla
- Molla principale
- Membrana
- O-ring

Funzionamento NC

EV225B 6 – EV225B 10



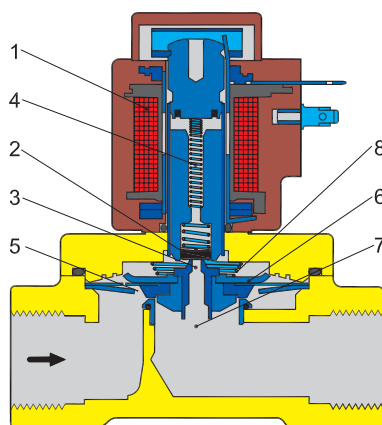
Con bobina senza tensione (chiusa):

Quando la bobina è senza tensione, l'otturatore della valvola (2) viene premuto contro l'orifizio pilota (3) dalla molla dell'armatura (4). La pressione al di sopra della membrana (6) viene incrementata tramite l'orifizio di equalizzazione (5). La membrana/pistone mantiene chiuso l'orifizio principale per mezzo della pressione di ingresso che grava sopra la membrana stessa. La valvola rimane chiusa fino a quando la bobina è senza tensione.

Bobina sotto tensione (aperta):

Quando la bobina (1) è sotto tensione, l'orifizio pilota (3) è aperto. Poiché l'orifizio pilota è più grande dell'orifizio di equalizzazione (5), la pressione attraverso la membrana (6) diminuisce e la membrana si solleva, aprendo l'orifizio principale (7). La valvola è ora aperta al flusso e rimarrà aperta sempre che la pressione differenziale minima attraverso la valvola venga mantenuta e la bobina sia sotto tensione.

EV225B 15 – EV225B 25



1. Bobina
2. Piastra valvola
3. Orifizio pilota
4. Molla armatura
5. Orifizio di equalizzazione
6. Diaframma
7. Orifizio principale
8. Molla di chiusura

Diagrammi capacità vapore

Esempio
Capacità per EV225 10 BD;
pressione ingresso (p_1) assoluta di 6 bar;
pressione differenziale a 1 bar;
circa 100 kg/h / 80 kW

