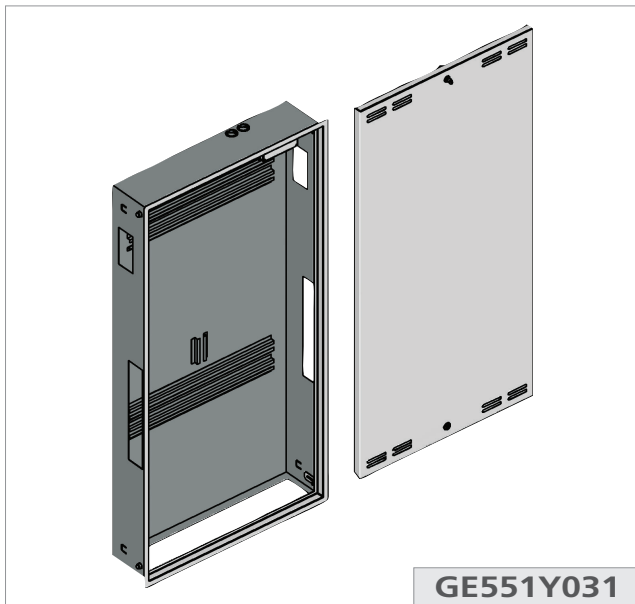


CASSETTA GE551Y031 PER MODULI MULTIUTENZA



GE551Y031

Descrizione

La cassetta con codice GE551Y031 permette l'alloggiamento dei moduli multiutenza (da 3 a 5 unità abitative), per la misurazione del consumo di acqua per riscaldamento, condizionamento o acqua sanitaria.

Caratteristiche principali

- Cassetta con portello e telaio verniciati a caldo (colore bianco RAL9010).
- Telaio portello regolabile in profondità (da 190 a 210 mm).
- Da incasso.
- Portello con chiave e asole di areazione.
- Cassetta elettrica con morsetti
- Dimensioni (B x H x P): 750 x 1500 x 190 mm.

Accessori

- Moduli multiutenza GE550.

Caratteristiche	N° di utenze		
	3	4	5
Sanitario caldo/freddo	GE550Y113	GE550Y112	GE550Y112 + GE550Y090
Acqua di servizio	non disponibile	GE550Y148	non disponibile
Mandata riscaldamento/ condizionamento con valvola di zona e valvola di bilanciamento	GE550Y117	GE550Y147	GE550Y147 + GE550Y094
Mandata riscaldamento/ condizionamento con tronchetto per circolatore e valvola di non ritorno	GE550Y115	GE550Y145	GE550Y145 + GE550Y092
Ritorno riscaldamento/ condizionamento con valvola di bilanciamento	GE550Y114	GE550Y144	GE550Y144 + GE550Y091
Ritorno riscaldamento/ condizionamento senza valvola di bilanciamento	GE550Y116	GE550Y146	GE550Y146 + GE550Y093

Dimensioni

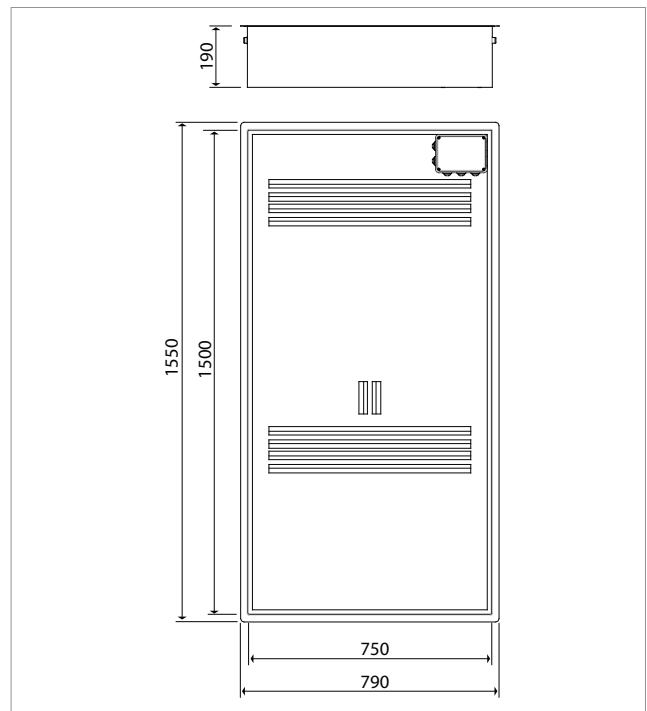


Figura 1 - dimensioni in mm

Collegamenti elettrici

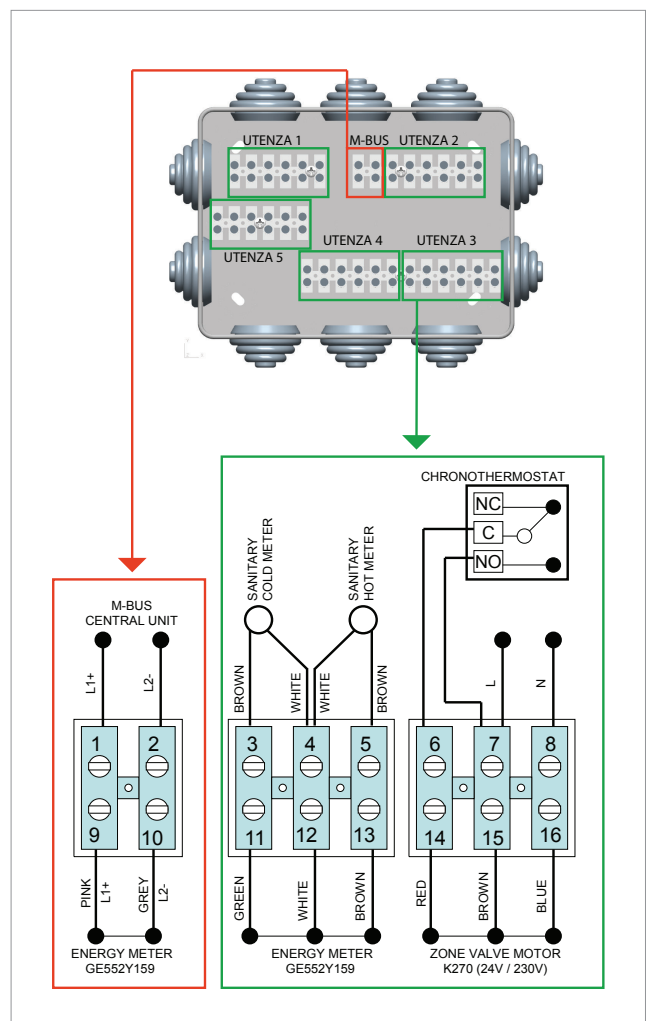
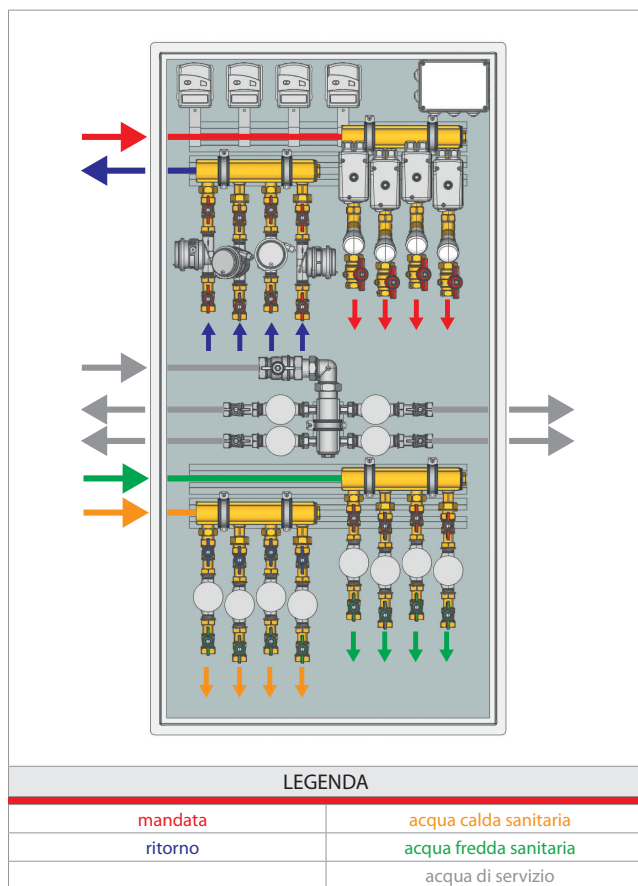


Figura 2 - collegamenti cassetta elettrica

Esempio di installazione



Testi di capitolato

GE551Y031 - Cassetta 750x1500x190 mm (BxHxP), da incasso, con portello con telaio regolabile in profondità (da 190 a 210 mm) in lamiera verniciata a caldo (colore bianco RAL9010), per installazione successiva di moduli multiutenza GE550-3.

Altre informazioni

Per ulteriori informazioni consultare il sito www.giacomini.com o contattare il servizio tecnico:

+39 0322 923372

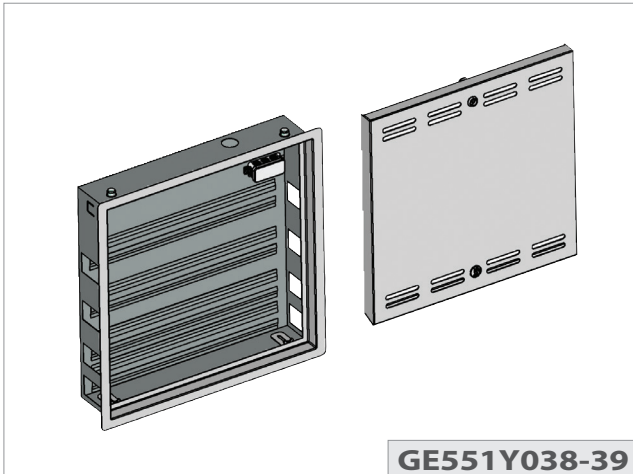
+39 0322 923255

* consulenza.prodotti@giacomini.com

Questa comunicazione ha valore indicativo. Giacomini S.p.A. si riserva il diritto di apportare in qualunque momento, senza preavviso, modifiche per ragioni tecniche o commerciali agli articoli contenuti nella presente comunicazione. Le informazioni contenute in questa comunicazione tecnica non esentano l'utilizzatore dal seguire scrupolosamente le normative e le norme di buona tecnica esistenti.

Giacomini S.p.A. Via per Alzo, 39 I-28017 San Maurizio d'Opaglio (NO) Italy

CASSETTA GE551 PER INSTALLAZIONE STACCHI DI CONTABILIZZAZIONE



GE551Y038-39

Descrizione

Le cassette con codice GE551Y038, GE551Y039 permettono l'alloggiamento degli stacchi di riscaldamento/condizionamento per una singola unità abitativa e 2 o 3 stacchi per la misurazione del consumo di acqua sanitaria (es. acqua calda, fredda e acque di servizio per due unità abitative). Queste cassette sono caratterizzate dallo spessore ridotto (110 mm).

Caratteristiche principali

- Cassetta da incasso in lamiera verniciata (RAL9010) con portello con chiusura a chiave
- Telaio regolabile in profondità (110÷145 mm).
- Scatola IP55 con morsettiera per collegamenti elettrici.

Codice	Dimensioni ingombro [mm]	N. stacchi sanitari
GE551Y038	500 x 500 x 110÷145	2
GE551Y039	600 x 600 x 110÷145	3

Accessori

- Stacchi di riscaldamento, serie GE550-2 (vedere codici in tabella 1).
- Stacchi per acqua sanitaria o di servizio, con contaltri, serie GE550.
GE550Y004: attacchi 3/4" - acqua fredda sanitaria - Qn 1,5 m³/h
GE550Y005: attacchi 1" - acqua fredda sanitaria - Qn 2,5 m³/h
GE550Y014: attacchi 3/4" - acqua calda sanitaria - Qn 1,5 m³/h
GE550Y015: attacchi 1" - acqua calda sanitaria - Qn 2,5 m³/h
GE550Y008: attacchi 3/4" - acqua di servizio - Qn 1,5 m³/h
- Stacco per acqua sanitaria con contaltri e miscelatore termostatico integrato, serie GE550-1.
GE550Y024: attacchi 3/4" - acqua fredda e calda sanitaria - Qn 1,5 m³/h - con miscelatore termostatico R156 integrato
- Contatori di energia termica, predisposti M-Bus, serie GE552
GE552Y158: attacchi 3/4" - volumetrico, doppio registro - Qn = 0,6 m³/h
GE552Y159: attacchi 3/4" - volumetrico, doppio registro - Qn = 1,5 m³/h
GE552Y160: attacchi 1" - volumetrico, doppio registro - Qn = 2,5 m³/h
- Collarini, serie GE551-3
GE551Y002: collarino 3/4" in plastica
GE551Y003: collarino 1" in plastica

Stacchi di mandata		Stacchi di ritorno	
3/4"	GE550Y121		3/4" GE550Y129
1"	GE550Y122		1" GE550Y130
3/4"	GE550Y123		3/4" GE550Y129
3/4"	GE550Y124		3/4" GE550Y129
1"	GE550Y125		1" GE550Y130
3/4"	GE550Y136		3/4" GE550Y129
1"	GE550Y135		1" GE550Y130
3/4"	GE550Y137		3/4" GE550Y129
3/4"	GE550Y138		3/4" GE550Y129
1"	GE550Y139		1" GE550Y130

Stacchi di mandata & ritorno		
3/4"	GE550Y166	
1"	GE550Y167	
3/4"	GE550Y168	
1"	GE550Y169	
3/4"	GE550Y170	
1"	GE550Y171	

Tabella 1 - Stacchi di contabilizzazione serie GE550-2

Collegamenti elettrici

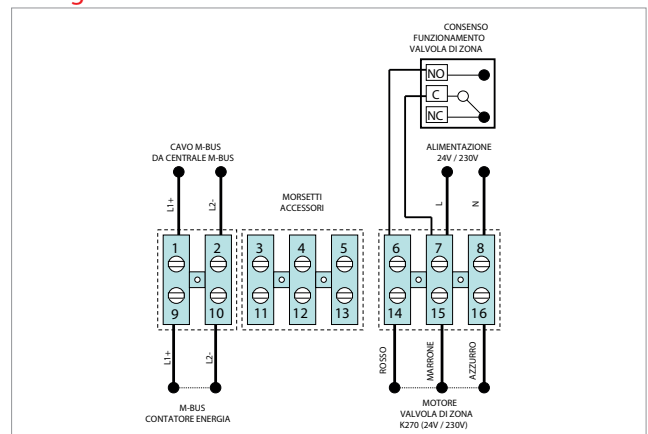


Figura 1 - collegamenti singola cassetta elettrica

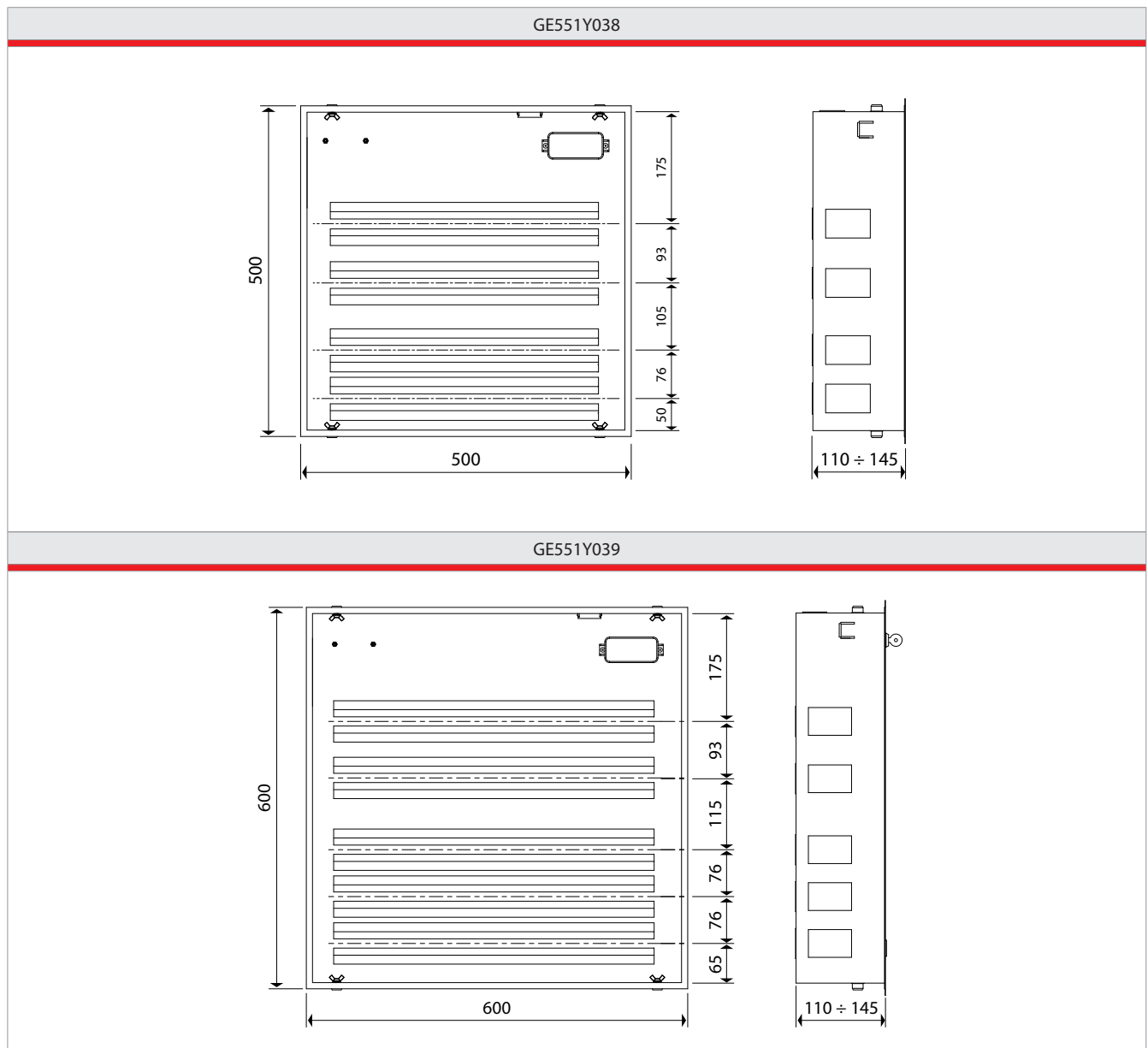
**CASSETTA GE551 PER INSTALLAZIONE
 STACCHI DI CONTABILIZZAZIONE**
Dimensioni


Figura 2 - dimensioni in mm

Testi di capitolato
GE551Y038

Cassetta da incasso in lamiera verniciata (RAL9010) con portello con chiusura a chiave e telaio regolabile in profondità. Scatola IP55 con morsettiera per collegamenti elettrici. Dimensioni 500x500x110÷145 mm (LxHxP). Idonea per installazione di uno stacco di contabilizzazione riscaldamento/condizionamento (serie GE550-2) e due stacchi per acqua sanitaria e/o di servizio (serie GE550 e GE550-1).

GE551Y039

Cassetta da incasso in lamiera verniciata (RAL9010) con portello con chiusura a chiave e telaio regolabile in profondità. Scatola IP55 con morsettiera per collegamenti elettrici. Dimensioni 600x600x110÷145 mm (LxHxP). Idonea per installazione di uno stacco di contabilizzazione riscaldamento/condizionamento (serie GE550-2) e tre stacchi per acqua sanitaria e/o di servizio (serie GE550 e GE550-1).

Altre informazioni

Per ulteriori informazioni consultare il sito www.giacomini.com o contattare il servizio tecnico:

☎ +39 0322 923372

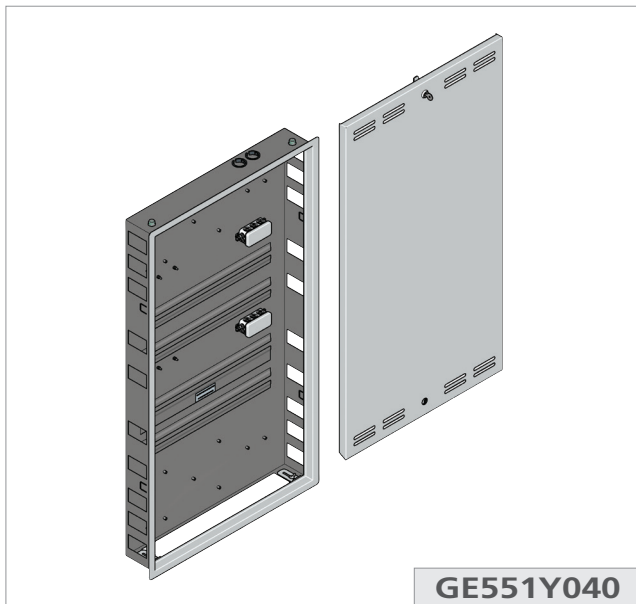
☎ +39 0322 923255

✉ consulenza.prodotti@giacomini.com

Questa comunicazione ha valore indicativo. Giacomini S.p.A. si riserva il diritto di apportare in qualunque momento, senza preavviso, modifiche per ragioni tecniche o commerciali agli articoli contenuti nella presente comunicazione. Le informazioni contenute in questa comunicazione tecnica non esentano l'utilizzatore dal seguire scrupolosamente le normative e le norme di buona tecnica esistenti.

Giacomini S.p.A. Via per Alzo, 39 I-28017 San Maurizio d'Opaglio (NO) Italy

**CASSETTA METALLICA GE551Y040 PER MODULI
DOPPIA UTENZA O CON COLLETTORE INTEGRATO**



GE551Y040

Descrizione

La cassetta GE551Y040 permette l'alloggiamento di stacchi di contabilizzazione di riscaldamento e/o condizionamento per due unità abitative e fino a sei stacchi per la misurazione del consumo di acqua sanitaria (es. acqua calda, fredda e acque di servizio per due unità abitative).

In alternativa la cassetta permette l'alloggiamento di stacchi di contabilizzazione e collettori di distribuzione per impianti radiante, per un appartamento (serie GE555-1).

Caratteristiche principali

- Cassetta da incasso con portello e telaio verniciati a caldo (colore RAL9010).
- Portello con chiave e asole di areazione.
- Cassette IP55 elettriche con morsetti.
- Dimensioni 600x1100x110÷160 (BxHxP).
- Telaio portello regolabile in profondità (da 110 a 160 mm).

Collegamenti elettrici

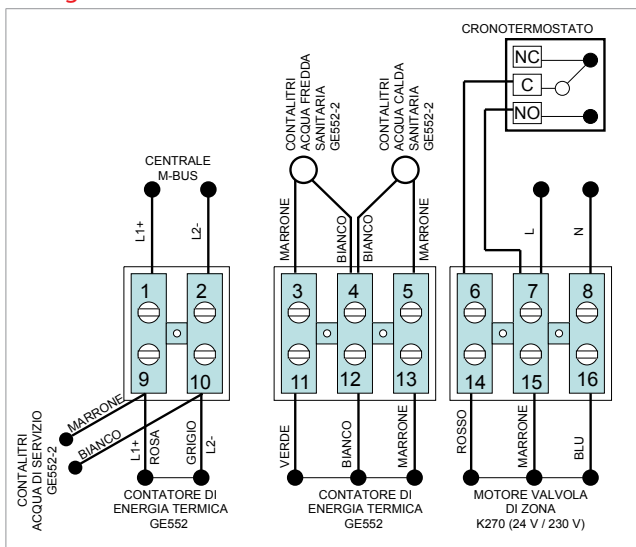
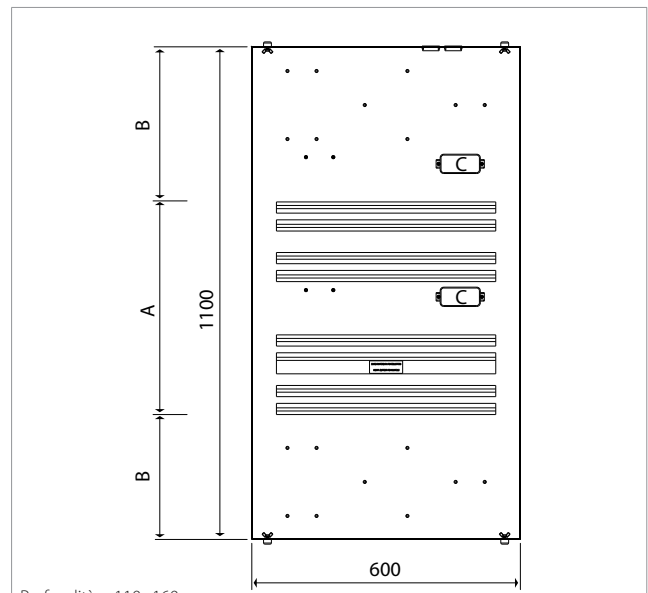


Figura 1 - Collegamenti singola cassetta elettrica

Dimensioni



Profondità = 110÷160 mm

LEGENDA

- A:** Guide per stacchi di riscaldamento e/o condizionamento
- B:** Madreviti per fissaggio stacchi sanitari
- C:** Cassette elettriche con morsetti

Figura 2 - Dimensioni

Accessori

- Stacchi di riscaldamento e/o condizionamento, serie GE550-2:
 GE550Y166 (gruppo premontato da 3/4" + valvola di zona a tre vie + filtro)
 GE550Y167 (gruppo premontato da 1" + valvola di zona a tre vie + filtro)
 GE550Y168 (gruppo premontato da 3/4" + valvola di zona a tre vie + valvola di bilanciamento statico + filtro)
 GE550Y169 (gruppo premontato da 1" + valvola di zona a tre vie + valvola di bilanciamento statico + filtro)
 GE550Y170 (gruppo premontato da 3/4" + valvola di zona a tre vie + valvola di bilanciamento dinamico + filtro)

- Stacchi sanitari, serie GE550.
 GE550Y004 (stacco per ASF da 3/4" + contaltri + collarini)
 GE550Y005 (stacco per ASF da 1" + contaltri + collarini)
 GE550Y014 (stacco per ASC da 3/4" + contaltri + collarini)
 GE550Y015 (stacco per ASC da 1" + contaltri + collarini)
 GE550Y008 (stacco per acqua fredda di servizio da 3/4" + contaltri + collarini)
 GE550Y101 (stacco per ASF da 3/4" senza contaltri, senza collarini)
 GE550Y102 (stacco per ASF da 1" senza contaltri, senza collarini)
 GE550Y103 (stacco per ASC da 3/4" senza contaltri, senza collarini)
 GE550Y104 (stacco per ASC da 1" senza contaltri, senza collarini)

- Eventuali collarini aggiuntivi, serie GE551-3:
 GE551Y002 (collarino 3/4" in plastica)
 GE551Y003 (collarino 1" in plastica)

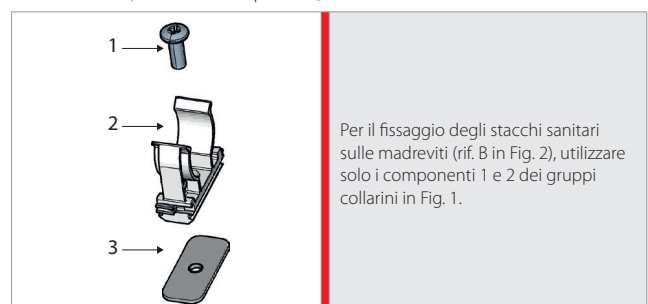
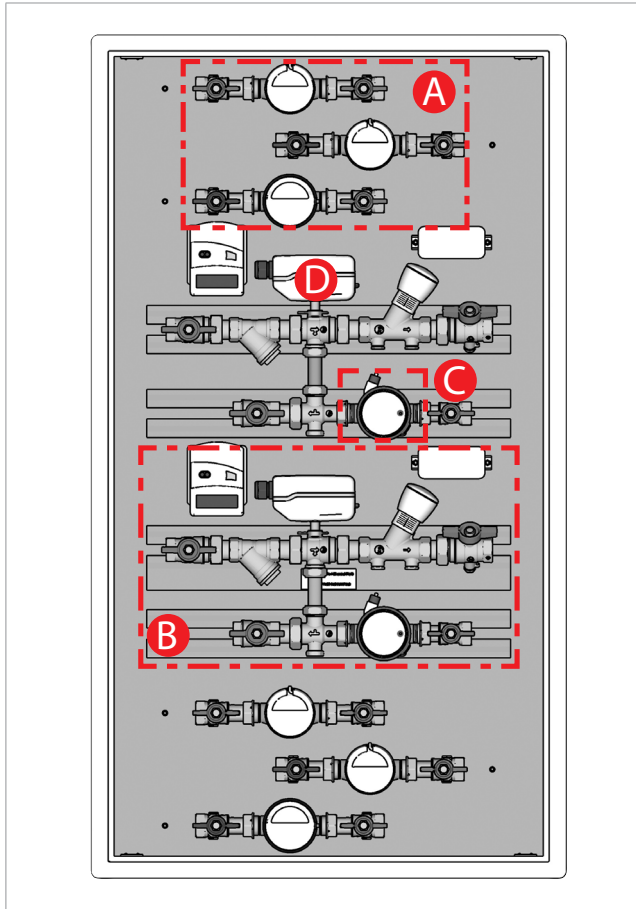


Figura 3 - Esploso collarini

**CASSETTA METALLICA GE551Y040 PER MODULI
DOPPIA UTENZA O CON COLLETTORE INTEGRATO**

Installazione 1

Cassetta con stacchi di contabilizzazione, per n° 2 appartamenti.

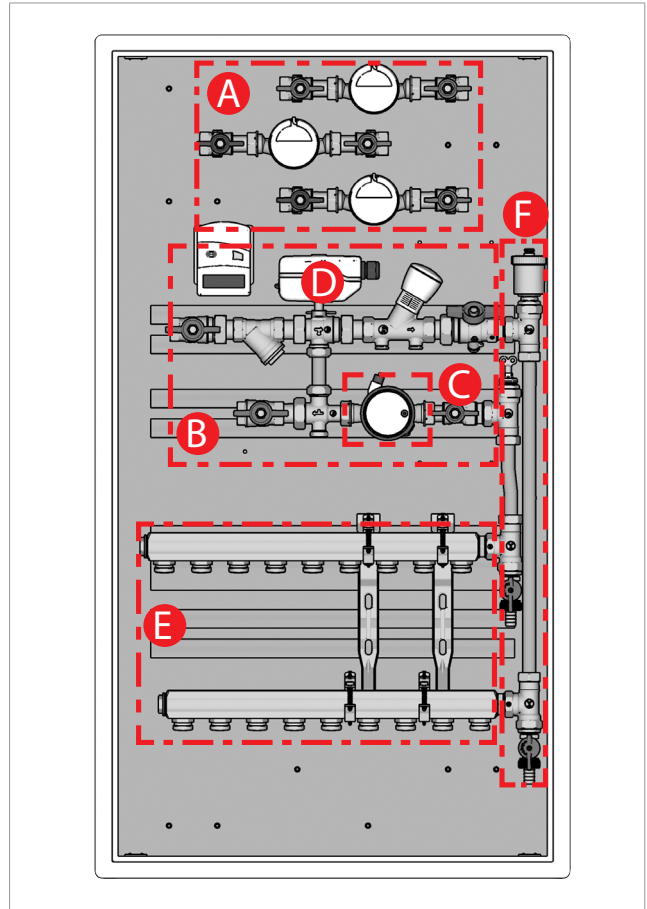


Installazione nella cassetta GE550Y040 di:

- (A): Stacchi per acqua sanitaria (fredda, calda, di servizio) con o senza contaltri a seconda dei codici, serie GE550, (misure 3/4" o 1").
- (B): Gruppo premontato per riscaldamento e/o condizionamento di mandata e ritorno, con tronchetto simulacro del contatore di energia, serie GE550-2, (misure 3/4" o 1").
- (C): Contatore di energia termica, serie GE552, da installare al posto dei tronchetti in plastica, nel gruppo premontato GE550-2.
- (D): Motore per valvola di zona a tre vie, serie K270.

Installazione 2

Cassetta con stacchi di contabilizzazione e collettore di distribuzione per impianti radianti, per un appartamento.



Installazione nella cassetta GE550Y040 di:

- (A): Stacchi per acqua sanitaria (fredda, calda, di servizio) con o senza contaltri a seconda dei codici, serie GE550, (misure 3/4" o 1").
- (B): Gruppo premontato per riscaldamento e/o condizionamento di mandata e ritorno, con tronchetto simulacro del contatore di energia, serie GE550-2, (misura massima 3/4").
- (C): Contatore di energia termica, serie GE552, da installare al posto dei tronchetti in plastica, nel gruppo premontato GE550-2.
- (D): Motore per valvola di zona a tre vie, serie K270.
- (E): Collettori di distribuzione da 3/4", interasse 50 mm, serie R551 - R551S - R580, (max. 9 stacchi).
- (F): kit installazione collettori, completo di tubi di by-pass con sfoghi aria e rubinetti di scarico, zanche di fissaggio, tappi terminali - codice GE551Y146.



Nota.

Nel caso di installazione n. 2 - la misura massima dei gruppi premontati GE550-2 e dei collettori di distribuzione è di 3/4". Non è possibile montare gruppi o collettori da 1".

Testi di capitolato

GE551Y040

Cassetta da incasso in lamiera verniciata (RAL9010) con portello con chiusura a chiave e telaio regolabile in profondità. Scatola IP55 con morsettiera per collegamenti elettrici. Dimensioni 600x1100x110÷160 mm (LxHxP). La cassetta permette l'alloggiamento di stacchi di contabilizzazione di riscaldamento e/o condizionamento per due unità abitative e fino a sei stacchi per la misurazione del consumo di acqua sanitaria. In alternativa la cassetta permette l'alloggiamento di stacchi di contabilizzazione di riscaldamento e/o condizionamento e collettori di distribuzione da 3/4", per un appartamento.

Altre informazioni

Per ulteriori informazioni consultare il sito www.giacomini.com o contattare il servizio tecnico:

☎ +39 0322 923372

☎ +39 0322 923255

✉ consulenza.prodotti@giacomini.com

Questa comunicazione ha valore indicativo. Giacomini S.p.A. si riserva il diritto di apportare in qualunque momento, senza preavviso, modifiche per ragioni tecniche o commerciali agli articoli contenuti nella presente comunicazione. Le informazioni contenute in questa comunicazione tecnica non esentano l'utilizzatore dal seguire scrupolosamente le normative e le norme di buona tecnica esistenti.

Giacomini S.p.A. Via per Alzo, 39 I-28017 San Maurizio d'Opaglio (NO) Italy