



**Descrizione**

L'attuatore **K275Y013** serve per il controllo delle valvole miscelatrici R296 e R297 in impianti di riscaldamento e/o raffreddamento.

L'attuatore può essere comandato dalla centralina di regolazione KLIMAbus serie KPM30 o KPM31.

**Versioni e codici**

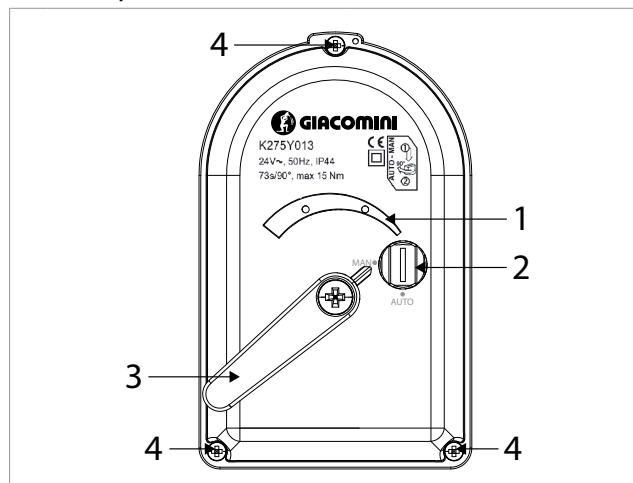
Codice	Alimentazione	Tipologia	Utilizzo con valvole miscelatrici
K275Y013	24 V - 50 Hz	Proporzionale 0÷10 V	R296, R297

**Dati tecnici**

- Tipo di attuatore: proporzionale 0÷10 V
- Alimentazione: 24 Vac, 50 Hz, +10/-15 %
- Tipo di comando: automatico o manuale
- Coppia: max 15 Nm
- Potenza: 6 VA
- Tempo di rotazione: 73 s / 90°
- Grado di protezione: IP44
- Classe di protezione: II
- Cavo: 4 x 0,5 mm<sup>2</sup>; lunghezza 1 m
- Temperatura ambiente di funzionamento: 0÷55 °C
- Temperatura fluido: come da specifiche della valvola
- Temperatura di immagazzinamento: -20÷80 °C
- Peso: 480 g (senza valvola)
- Manutenzione: assente
- Segnale di controllo: tensione 0÷10 Vdc, 2÷10 Vdc, 0÷5 Vdc, 5÷10 Vdc  
corrente 0÷20 mA, 4÷20 mA

**Funzionamento**

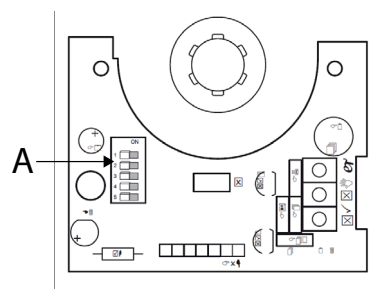
**Descrizione pannello frontale**



**Legenda**

1	Indicatore meccanico di posizione, reversibile
2	Pulsante per comando manuale/automatico
3	Leva per controllo manuale, serve inoltre per indicare la posizione di apertura della valvola
4	Viti per rimozione coperchio

I DIP switches (rif. A) sono situati all'interno dell'attuatore, sotto il coperchio.




**Impostazioni di fabbrica**

1	CCW	DIP1: OFF - senso di apertura antiorario
2	↙	DIP2: OFF - segnale di controllo diretto
3,4	Y= 0-10V	DIP3, 4: OFF - 0÷10 V
5	U (V)	DIP5: OFF - segnale in tensione

**Settaggio DIP switches**

Tramite i DIP switches all'interno dell'attuatore è possibile impostare i seguenti parametri:



1)	DIP	CCW ↺	CW ↻
	1	OFF	ON

2)	DIP	↗	↘
	2	OFF	ON

3, 4)	DIP	0-10V 0-20mA	2-10V 4-20mA	0-5V	5-10V
	3	OFF	OFF	ON	ON
	4	OFF	ON	OFF	ON

5)	DIP	U(V)	I(mA)
	5	OFF	ON

**DIP1** - Settaggio direzione di apertura della valvola:

- ON: direzione di apertura oraria (CW)
- OFF: direzione di apertura antioraria (CCW)

**DIP2** - Segnale di controllo:

- ON: inverso
- OFF: diretto

**DIP3, 4** - Impostazione range:

Vedere tabella

**DIP5** - Segnale di controllo:

- ON: I (mA)
- OFF: U (V)



**Nota.**

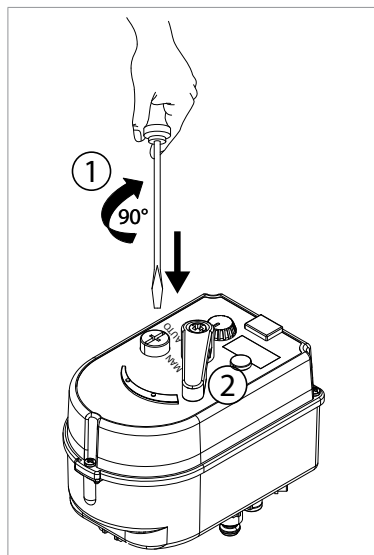
Durante il cambio di posizione del DIP1 viene attivato il processo di calibrazione. L'attuatore si muove a sinistra e a destra. Durante il processo mantenere il comando manuale sulla posizione AUTO.

**Operazioni per settare i DIP switches**

- 1) Rimuovere il coperchio svitando le 4 viti presenti ai lati
- 2) Con un piccolo cacciavite muovere i DIP switches nella posizione desiderata
- 3) Riposizionare il coperchio

**Controllo manuale**

In caso di black-out o per manutenzione, l'attuatore può essere manovrato anche manualmente dall'utente.



1) Con un cacciavite, premere e girare il pulsante in posizione MAN.

2) Muovere manualmente la manopola nella posizione desiderata.



**Nota.**

Quando il pulsante è in posizione MAN, l'attuatore rimane nella posizione impostata indipendentemente dal segnale di controllo.

**Installazione**

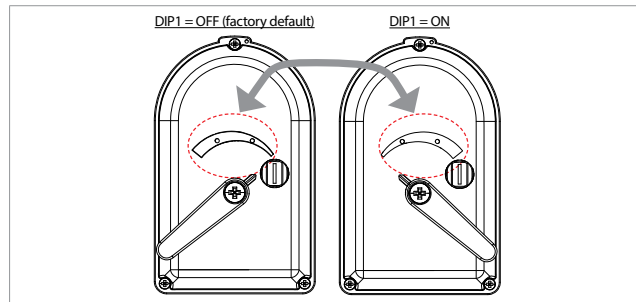


**Nota: installazione sulle valvole**

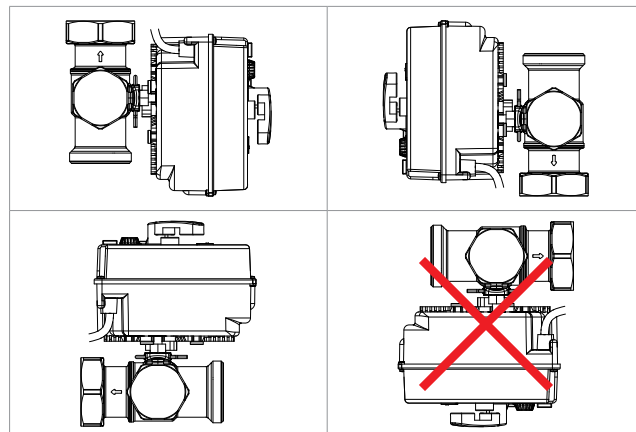
Per installare correttamente l'attuatore K275Y013 sulle valvole Giacomini, fare riferimento alle istruzioni delle valvole stesse.

**Posizioni indicatore**

In base alla posizione scelta dei DIP switches, installare l'indicatore di posizione secondo l'applicazione necessaria.



**Posizioni di installazione consentite**



**Collegamenti elettrici**



**Avvertenza.**

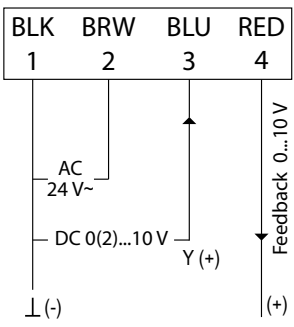
Assicurarsi che la tensione di alimentazione sia tolta durante la realizzazione delle connessioni.



**Avvertenza.**

Effettuare e controllare i collegamenti elettrici prima di dare alimentazione al sistema. Cortocircuiti o cavi non collegati correttamente potrebbero causare danni permanenti ai componenti elettrici dell'attuatore.

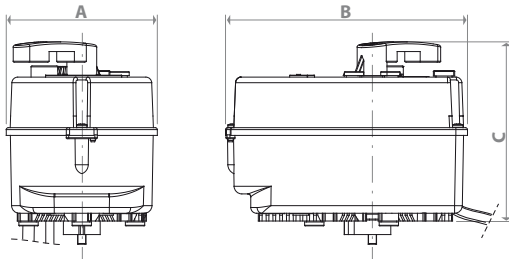
BLK	BRW	BLU	RED
1	2	3	4



Colore del conduttore	Funzione
(BLK) Nero	Alimentazione 24 Vac
(BRW) Marrone	
(GRY) Grigio	Segnale di controllo 0÷10 Vdc
(RED) Rosso	Segnale di feedback 0÷10 Vdc



## Dimensioni



Codice	A [mm]	B [mm]	C [mm]
K275Y013	78	125	93

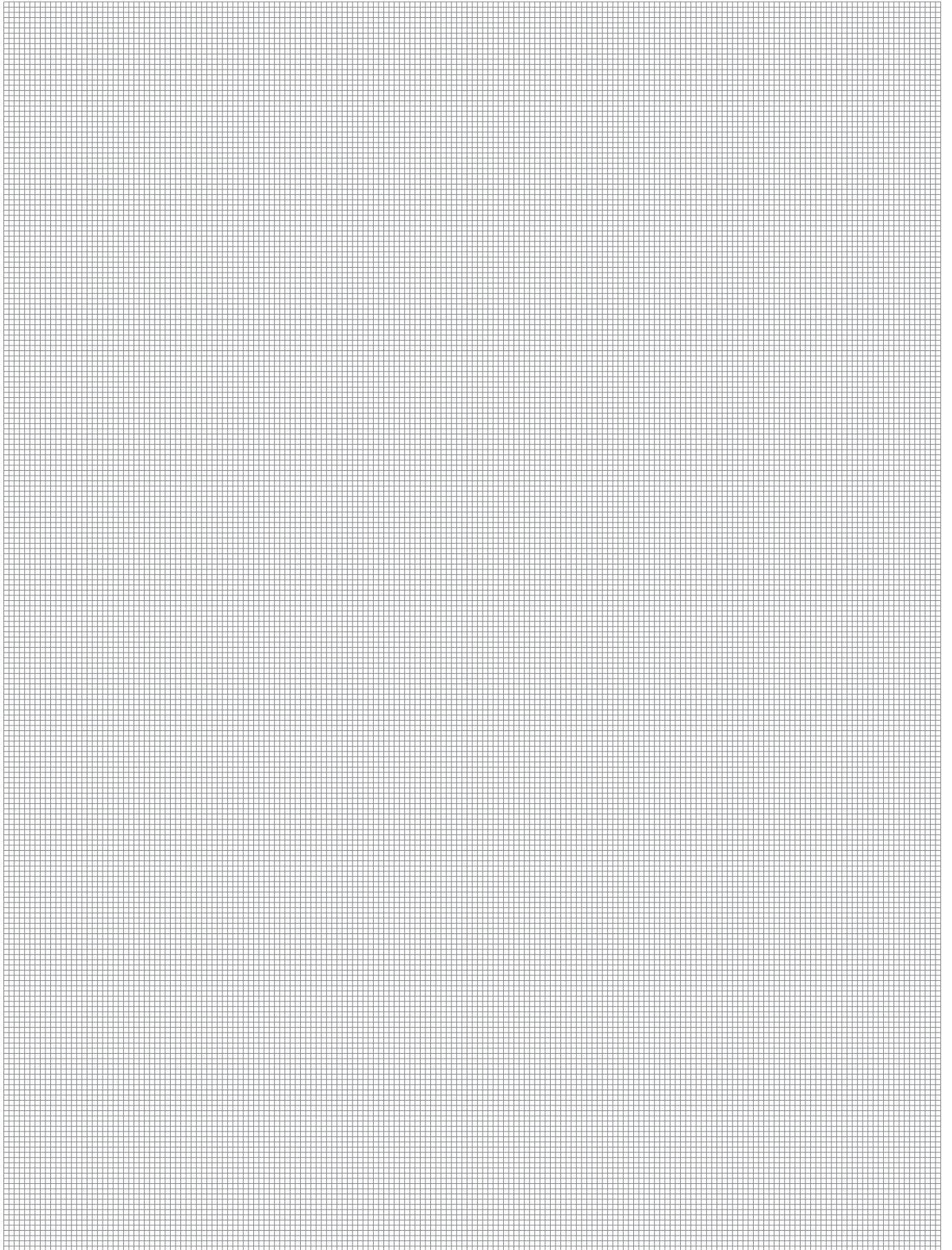
## Riferimenti normativi

- EMC 2004/108/CE
- LV 2006/95/CE
- PAH 2005/69/CE

## Testi di capitolato

### K275-1

Attuatore proporzionale 0÷10 V per controllo delle valvole miscelatrici R296 e R297. Alimentazione: 24 Vac, 50 Hz, +10/-15 %. Tipo di comando: automatico o manuale. Coppia: max 15 Nm. Potenza: 6 VA. Tempo di rotazione: 73 s / 90°. Grado di protezione: IP44. Classe di protezione: II. Cavo: 4 x 0,5 mm<sup>2</sup>; lunghezza 1 m. Temperatura ambiente di funzionamento: 0÷55 °C. Temperatura fluido: come da specifiche della valvola. Temperatura di immagazzinamento: -20÷80 °C. Peso: 480 g (senza valvola). Manutenzione: assente. Segnale di controllo: tensione 0÷10 Vdc, 2÷10 Vdc, 0÷5 Vdc, 5÷10 Vdc oppure corrente 0÷20 mA, 4÷20 mA. Certificato EMC 2004/108/CE; LV 2006/95/CE; PAH 2005/69/CE.



**Altre informazioni**

Per ulteriori informazioni consultare il sito [www.giacomini.com](http://www.giacomini.com) o contattare il servizio tecnico: ☎ +39 0322 923372 📞 +39 0322 923255 ✉ [consulenza.prodotti@giacomini.com](mailto:consulenza.prodotti@giacomini.com)  
Questa comunicazione ha valore indicativo. Giacomini S.p.A. si riserva il diritto di apportare in qualunque momento, senza preavviso, modifiche per ragioni tecniche o commerciali agli articoli contenuti nella presente comunicazione. Le informazioni contenute in questa comunicazione tecnica non esentano l'utilizzatore dal seguire scrupolosamente le normative e le norme di buona tecnica esistenti. Giacomini S.p.A. Via per Alzo, 39 - 28017 San Maurizio d'Opaglio (NO) Italy