


**K410W**

### Termoregolazione KLIMAdomotic KLIMAdomotic thermoregulation

KLIMAdomotic è un sistema di regolazione intelligente ottimizzato per sistemi a pannelli radianti e per sistemi di termoregolazione con valvole termostatiche radiocontrollate (Wireless).

Consente quindi di gestire, con un'unica interfaccia-utente tutti gli aspetti del comfort indoor, dal riscaldamento alla climatizzazione estiva, passando dal ricambio aria e controllo dell'umidità. L'unità di controllo **KD410 Connect** viene opportunamente configurata, in base al sistema installato.

Il prodotto ha un software specifico per le differenti tipologie di impianto:

- **Connect-Rad** per sistemi radianti
  - **Connect-TRV** per sistemi di termoregolazione a valvole termostatiche wireless
- L'unità KD410 Connect permette all'utente di essere sempre connesso al proprio impianto: è facilmente configurabile grazie all'interfaccia grafica user friendly ed è controllabile da remoto utilizzando i più comuni Smartphone tramite l'APP dedicata "**Giacomini Connect**".

*KLIMAdomotic is a smart control system optimized for radiant panel and thermoregulation systems with R/C thermostatic valves (Wireless).*

*It thus enables to control all aspects of indoor comfort through one single interface-user, from heating to summer air conditioning, through air exchange and humidity control. The KD410 Connect control unit can be properly configured based on the installed system. The product features a specific software version according to the different type of system:*

- **Connect-Rad** for radiant systems
  - **Connect-TRV** for thermoregulation systems with thermostatic valves (Wireless)
- With KD410 Connect the user is constantly connected to his system: it is easy to configure thanks to the user-friendly graphic interface and it can be controlled remotely using the most commonly Smartphones through the "**Giacomini Connect**" dedicated App.

### Descrizione - Description

#### K410WY001 (KLIMAdomotic-TRV)

Sensore wireless di temperatura da posizionare opzionalmente in ambienti regolati dalle valvole termostatiche con cronotermostato per radiatori K470W. Comunicazione con KD410 Connect-TRV tramite protocollo LoRa, in grado di garantire elevata affidabilità delle prestazioni radio (grande portata ed estrema riduzione delle interferenze) ed elevato risparmio energetico delle batterie (invio dati al sistema solo con variazioni apprezzabili delle grandezze misurate, riducendo al minimo il numero delle trasmissioni).

*Wireless temperature sensor for installation in rooms controlled by thermostatic valves with K470W chronothermostat for radiators. Communication with KD410 Connect-TRV through the LoRa protocol, able to guarantee high levels of reliability of radio performance (great capacity and extreme reduction of interferences) and great levels of battery energy saving (data sent to the system only when noticeable variations are read, thus reducing to the minimum the number of transmissions).*

#### K410WY002 (KLIMAdomotic-RAD)

Sensore wireless di temperatura/umidità da posizionare in ambienti regolati dall'impianto radiante e messo in comunicazione con il modulo KPM40 Hydro attraverso il K410WY012 Access point tramite protocollo LoRa, in grado di garantire elevata affidabilità delle prestazioni radio (grande portata ed estrema riduzione delle interferenze) ed elevato risparmio energetico delle batterie (invio dati al sistema solo con variazioni apprezzabili delle grandezze misurate, riducendo al minimo il numero delle trasmissioni).

*Wireless temperature/humidity sensor for installation in rooms controlled by the radiant system and communicating with the KPM40 Hydro module through K410WY012 Access point via LoRa protocol, able to guarantee high levels of reliability of radio performance (great capacity and extreme reduction of interferences) and great levels of battery energy saving (data sent to the system only when noticeable variations are read, thus reducing to the minimum the number of transmissions).*

#### K410WY003 (KLIMAdomotic-RAD)

Sensore wireless di temperatura da posizionare in ambienti regolati dall'impianto radiante e messo in comunicazione con il modulo KPM40 Hydro attraverso il K410WY012 Access point tramite protocollo LoRa, in grado di garantire elevata affidabilità delle prestazioni radio (grande portata ed estrema riduzione delle interferenze) ed elevato risparmio energetico delle batterie (invio dati al sistema solo con variazioni apprezzabili delle grandezze misurate, riducendo al minimo il numero delle trasmissioni).

*Wireless temperature sensor for installation in rooms controlled by the radiant system and communicating with the KPM40 Hydro module through K410WY012 Access point via LoRa protocol, able to guarantee high levels of reliability of radio performance (great capacity and extreme reduction of interferences) and great levels of battery energy saving (data sent to the system only when noticeable variations are read, thus reducing to the minimum the number of transmissions).*

#### K410WY012 (KLIMAdomotic-RAD)

Access point per sensori wireless di temperatura/umidità (K410WY002/003) e sensore di temperatura/umidità, da posizionare in un ambiente regolato dall'impianto radiante e messo in comunicazione con il modulo KPM40 Hydro attraverso cavo ModBus. Comunicazione verso sensori K410WY002/003 tramite protocollo LoRa, in grado di garantire elevata affidabilità delle prestazioni radio (grande portata ed estrema riduzione delle interferenze) ed elevato risparmio energetico delle batterie (invio dati al sistema solo con variazioni apprezzabili delle grandezze misurate, riducendo al minimo il numero delle trasmissioni).

*Access point for wireless temperature/humidity sensors (K410WY002/003) and temperature/humidity sensors, to be installed in a room controlled by the radiant system and communicating with the KPM40 Hydro module through ModBus cable. Communication with K410WY002/003 sensors through LoRa protocol, able to guarantee high levels of reliability of radio performance (great capacity and extreme reduction of interferences) and great levels of battery energy saving (data sent to the system only when noticeable variations are read, thus reducing to the minimum the number of transmissions).*



#### Nota. Note.

I dati dei sensori wireless vengono ricevuti direttamente dal concentratore K410WY012 Access point, anch'esso in grado di rilevare temperatura/umidità, che a sua volta li trasferisce, via Modbus, al KPM40 Hydro.

*The wireless sensor data is received directly by the K410WY012 Access point concentrator device which is also able to read temperature/humidity and in turn transfers it, via Modbus, to KPM40 Hydro.*

### Versioni e codici - Versions and product codes

KLIMAdomotic	Codice Product code	Versione Version	Alimentazione Power supply
Connect-TRV	K410WY001	Solo temperatura Temperature only	2 batterie AA 1,5 V 2 batteries AA 1,5 V
		Temperatura/Umidità Temperature/Humidity	2 batterie AA 1,5 V 2 batteries AA 1,5 V
Connect-RAD	K410WY003	Solo temperatura Temperature only	2 batterie AA 1,5 V 2 batteries AA 1,5 V
		Temperatura/Umidità Temperature/Humidity Access point	12 Vdc (tramite KPM40) 12 Vdc (from KPM40)


**Dati tecnici - Technical data**

Caratteristiche a temperatura ambiente = 25 °C Characteristics at room temperature = 25 °C	
Alimentazione K410WY001/Y002/Y003 Power supply K410WY001/Y002/Y003	2 batterie AA 1,5 V 2 batteries AA 1,5 V
Assorbimento (min in RX - max in TX) Power absorption (min in RX - max in TX)	14÷40 mA
Assorbimento medio su lungo periodo Average power absorption on long period	35 uAh
Alimentazione K410WY012 Access point Power supply K410WY012 Access point	12 Vdc (tramite modulo KPM40) 12 Vdc (from module KPM40)
Assorbimento Power absorption	4÷10 mA
Campo di temperatura di funzionamento Operating temperature range	0÷50 °C
Campo di temperatura di stoccaggio Storage temperature range	-10÷75 °C
Dimensioni Dimensions	86 x 86 x 27 mm

LoRa	
Frequenza Frequency	865÷870 MHz
TX potenza di uscita TX output power	6,2 dBm

ModBus	
Baud rate Baud rate	300÷115200 Baud
Controllo portata Flow control	hardware (CTS/RTS)

**Installazione - Installation**



**Avvertenza. Warning.**

- Installare in ambienti chiusi protetti dalle intemperie.
- Non consentire l'utilizzo ai bambini.
- Evitare il contatto con l'acqua.
- In caso di emergenza, per esempio rottura accidentale dell'involucro, disalimentare il dispositivo.

• Install indoor in rooms protected from atmospheric events.  
• Not for use by children.  
• Prevent contact with water.  
• In case of emergency, for example accidental cracking of casing, disconnect the device from power supply.

Gli apparecchi devono essere alimentati solo ad installazione completamente ultimata; in caso d'inosservanza di quanto sopra si può incorrere in rischi di corto circuiti. Il cablaggio (solo per K410WY012 Access Point) deve essere effettuato secondo i requisiti di classe di sicurezza II, ovvero i cavi di segnale bus e quelli della rete di alimentazione (230 Vac) NON devono correre nel medesimo condotto.

*The devices must be powered only once installation is complete; failure to comply with the above may cause short circuits. Wiring (only for K410WY012 Access Point) must be carried out according to safety class II standards, that is bus signal and power supply network wires (230 Vac) MUST NOT be installed in the same duct.*

**Associazione wireless tra sensore K410W e display KD410**

**Wireless connection between K410W sensor and KD410 display**

Inserire le batterie nel sensore K410W. Il dispositivo entrerà subito in uno stato attivo per 120 secondi durante i quali attenderà la pressione del pulsante per iniziare la procedura di join con il display KD410.

Una volta avviata la procedura di inserimento sensore lato display, premere il pulsante sul K410W ed attendere la conclusione della procedura di join.

NB: se il sensore K410W non è connesso a nessuna rete, rimuovere le batterie.

*Insert the batteries into the K410W sensor. The device will immediately enter an active state for 120 seconds during which it will wait for the button to start the join process with the KD410 display.*

*Once sensor input is started from the display side, press the button on the K410W and wait for the join procedure to finish.*

*Note: If the K410W sensor is not connected to any network, remove the batteries.*

**Interfaccia utente: LED - User interface: LED**

A dispositivo alimentato, il led può presentare uno degli stati riportati nella tabella sottostante. A regime, il led è sempre spento ad indicare che il dispositivo è in stato di sleeping (stato a basso consumo energetico per preservare il consumo di batteria). In questo caso, per conoscere il suo stato, basterà premere il pulsante situato sulla scheda per riattivarlo.

*When the device is powered, the led may have one of the states shown in the table below. During the normal operation, the LED is always switched off to indicate that the device is in sleep mode (low power state to preserve battery power). In this case, to know its status, just press the button located on the board to reactivate it.*

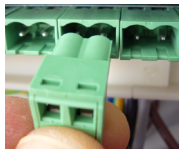
Stato LED LED status	Descrizione Description
Spento OFF	K410W in modalità sleeping K410W in sleep mode
1 lampeggio ogni 5 sec. 1 blink every 5 sec.	Non connesso a nessuna rete Not connected to any network
1 lampeggio ogni secondo 1 blink every second	Online, connesso alla rete del display Online, connected to display network
2 lampeggi ogni 5 sec. 2 blinks every 5 sec.	Offline, comunicazione con display persa Offline, lost connection with display
Lampeggio veloce per 10 sec. Fast blinking for 10 sec.	Reset alle impostazioni di fabbrica Reset to factory settings

**Interfaccia utente: Pulsante di servizio - User interface: service button**

Azione Action	Descrizione Description
Pressione singola con dispositivo in modalità sleeping Single pressure with device in sleeping mode	Il dispositivo esce dal suo stato di sleeping e per 120 secondi mostrerà il suo stato attraverso il LED (vedi tabella LED) e, sempre in questa finestra temporale, sarà pronto ad accettare un comando attraverso il pulsante. Inoltre, se precedentemente connesso ad una rete, forzerà il reporting dei dati. <i>The device exits from its sleep mode and for 120 seconds it will show its status through the LED (see LED table) and always in this time will be ready to accept a command via the button. Additionally, if it is connected to a network, it will force data reporting.</i>
Pressione singola con dispositivo in modalità attivo Single pressure with device in ready mode	Se il dispositivo non è connesso ad una rete proverà ad effettuare una connessione per 120 sec. <i>If the device is not connected to a network, it will try to make a join for 120 seconds.</i>
Pressione per 5 secondi con dispositivo in modalità attivo Pressure for 5 sec. with device in ready mode	Se il dispositivo è connesso ad una rete invierà un comando di disconnessione per disconnettersi dalla rete. <i>If the device is connected to a network, it will send an unjoin command to disconnect from the network.</i>
Pressione per 15 secondi con dispositivo in modalità attivo Pressure for 15 sec. with device in ready mode	Reset alle impostazioni di fabbrica <i>Reset to factory settings</i>
Pressione per 5 sec. al power on Pressure for 5 sec. on power on	Reset alle impostazioni di fabbrica <i>Reset to factory settings</i>

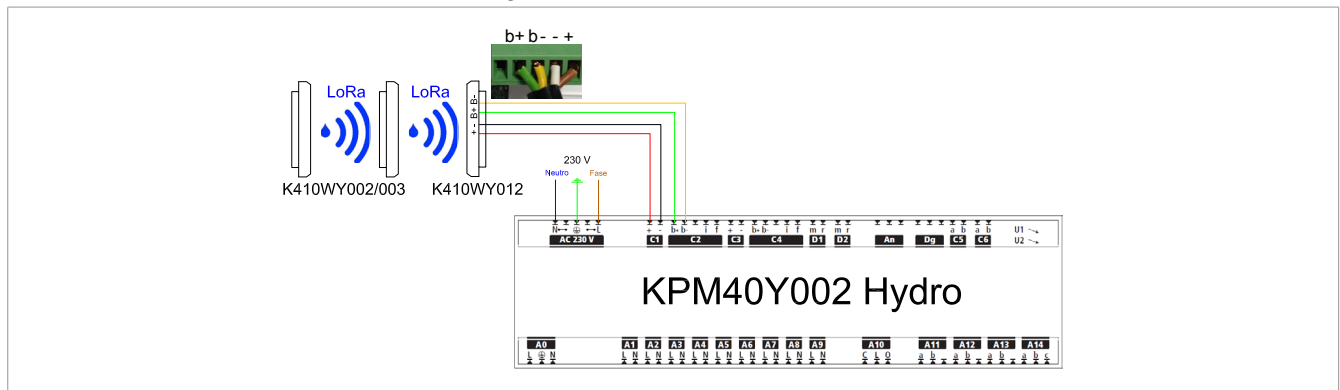
**Collegamenti elettrici K410WY012 - K410WY012 electrical connection**

- **Bus:** il cavo di segnale deve essere un cavo schermato a 4 conduttori (2 per alimentazione + 2 per segnale bus) con coppie intrecciate; le connessioni devono essere del tipo entra/esci su ogni singolo morsetto e la sezione del cavo di 0,5 mm<sup>2</sup>. E' sempre necessario prevedere una linea indipendente di condotto (corrugato o simile) per i due cavi di segnale bus presenti nel singolo sistema: cavo di collegamento KPM40 Hydro > K410WY012. Il cavo di segnale e il cavo di alimentazione (230 Vac) non devono essere installati nello stesso condotto.
- **Bus:** *the signal wire must be a 4-conductors shielded wire (2 for supply + 2 for bus signal) with braided couples; connections must be in/out type on each terminal and have a wire section of 0,5 mm<sup>2</sup>. Always provide for an independent duct line (corrugated or similar) for the two bus signal wires in the single system: KPM40 Hydro connection wire > K410WY012. Bus signal and power supply network wires (230 Vac) MUST NOT be installed in the same duct.*
- **Connessioni:** assicurarsi circa il corretto serraggio della vite dei connettori verdi e di prevedere dei capicorda per i cavi con fili di rame intrecciato relativi all'alimentazione dei singoli elementi.
- **Connections:** *check proper tightness of the green connector screw and use lugs for wires with braided copper threads for power supply of single elements.*

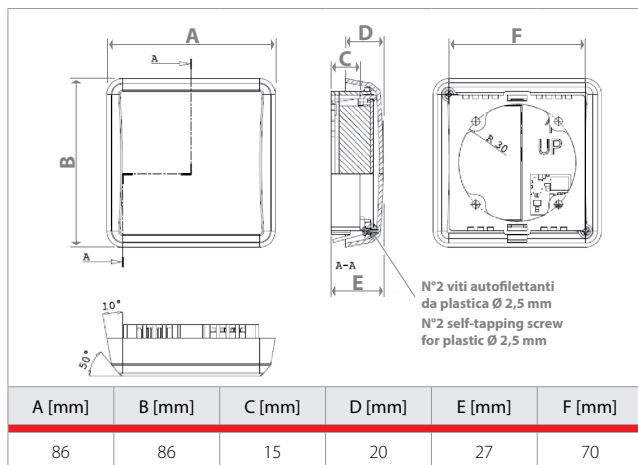


- Prestare attenzione all'inserimento dei connettori K497 nelle relative sedi in quanto hanno tutti un verso prestabilito; a tal proposito si presti particolare attenzione ai due casi relativi al cablaggio del modulo KPM40 Hydro e dei sensori K410WY012.
- *Check proper installation of K497 connectors in the corresponding housings as they all require a specific insertion direction; for such reason pay attention to the two connectors for wiring of the KPM40 Hydro module and K410WY012 sensors.*

**Schema elettrico K410WY012 - K410WY012 electrical diagram**



**Dimensioni - Dimensions**



**Testi di capitolato - Product specifications**

**K410WY001**

Sensore wireless di temperatura da posizionare opzionalmente in ambienti regolati dalle valvole termostatiche con cronotermostato per radiatori K470W. Comunicazione con KD410 Connect-TRV tramite protocollo LoRa. Alimentazione 2 batterie AA 1,5 V. Campo di temperatura di funzionamento 0÷50 °C. Campo di temperatura di stoccaggio -10÷75 °C. Dimensioni 86 x 86 x 27 mm.

*Wireless temperature sensor for installation in rooms controlled by thermostatic valves with K470W chronothermostat for radiators. Communication with KD410 Connect-TRV through the LoRa protocol. Power supply 2 AA 1,5 V batteries. Temperature working range 0÷50 °C. Temperature storage range -10÷75 °C. Dimensions 86 x 86 x 27 mm.*

**K410WY002**

Sensore wireless di temperatura/umidità da posizionare in ambienti regolati dall'impianto radiante e messo in comunicazione con il modulo KPM40 Hydro attraverso il sensore K410WY012 Access point tramite protocollo LoRa. Alimentazione 2 batterie AA 1,5 V. Campo di temperatura di funzionamento 0÷50 °C. Campo di temperatura di stoccaggio -10÷75 °C. Dimensioni 86 x 86 x 27 mm.

*Wireless temperature/humidity sensor for installation in rooms controlled by the radiant system and communicating with the KPM40 Hydro module through K410WY012 Access point via LoRa protocol. Power supply 2 AA 1,5 V batteries. Temperature working range 0÷50 °C. Temperature storage range -10÷75 °C. Dimensions 86 x 86 x 27 mm.*

**K410WY003**

Sensore wireless di temperatura da posizionare in ambienti regolati dall'impianto radiante e messo in comunicazione con il modulo KPM40 Hydro attraverso il sensore K410WY012 Access point tramite protocollo LoRa. Alimentazione 2 batterie AA 1,5 V. Campo di temperatura di funzionamento 0÷50 °C. Campo di temperatura di stoccaggio -10÷75 °C. Dimensioni 86 x 86 x 27 mm.

*Wireless temperature sensor for installation in rooms controlled by the radiant system and communicating with the KPM40 Hydro module through K410WY012 Access point via LoRa protocol. Power supply 2 AA 1,5 V batteries. Temperature working range 0÷50 °C. Temperature storage range -10÷75 °C. Dimensions 86 x 86 x 27 mm.*

**K410WY012**

Access point per sensori wireless di temperatura/umidità (K410WY002/003) e sensore di temperatura/umidità, da posizionare in un ambiente regolato dall'impianto radiante e messo in comunicazione con il modulo KPM40 Hydro attraverso cavo ModBus. Comunicazione verso sensori K410WY002/003 tramite protocollo LoRa. Alimentazione 12 Vdc tramite modulo KPM40 Hydro. Campo di temperatura di funzionamento 0÷50 °C. Campo di temperatura di stoccaggio -10÷75 °C. Dimensioni 86 x 86 x 27 mm.

*Access point for wireless temperature/humidity sensors (K410WY002/003) and temperature/humidity sensor, to be installed in a room controlled by the radiant system and communicating with the KPM40 Hydro module through ModBus cable. Communication with K410WY002/003 sensors through LoRa protocol. Power supply 2 AA 1,5 V batteries (K410WY002) or 12Vdc through KPM40 Hydro (K410WY012) module. Temperature working range 0÷50 °C. Temperature storage range -10÷75 °C. Dimensions 86 x 86 x 27 mm.*

**Contenuto confezione - Package contents**

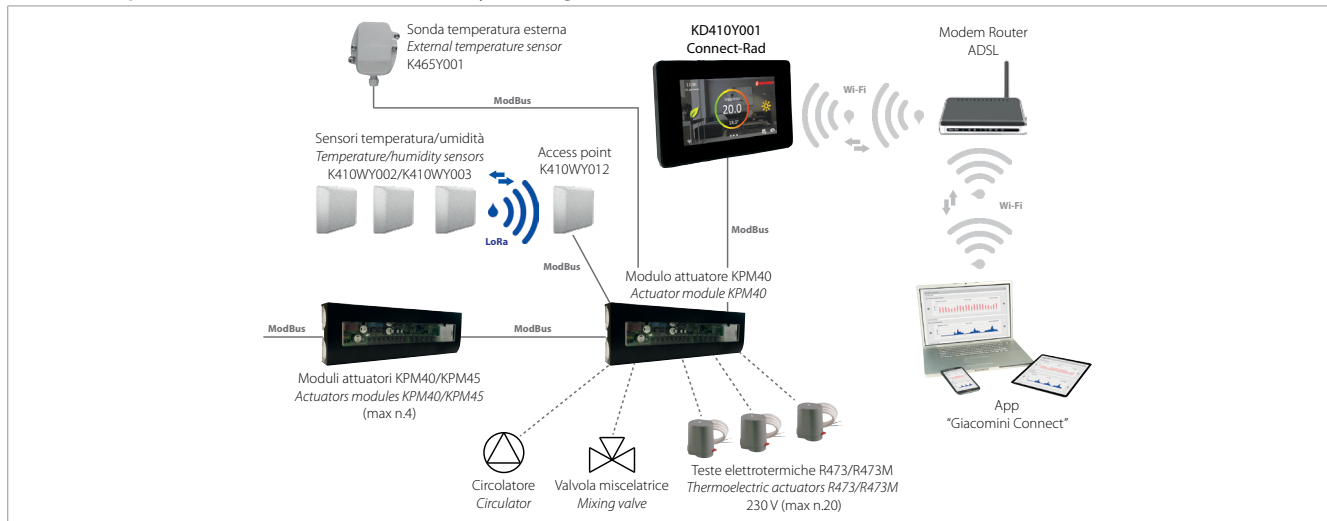
- Sensore wireless K410W
- Wireless sensor K410W

**Riferimenti normativi - Reference standards**

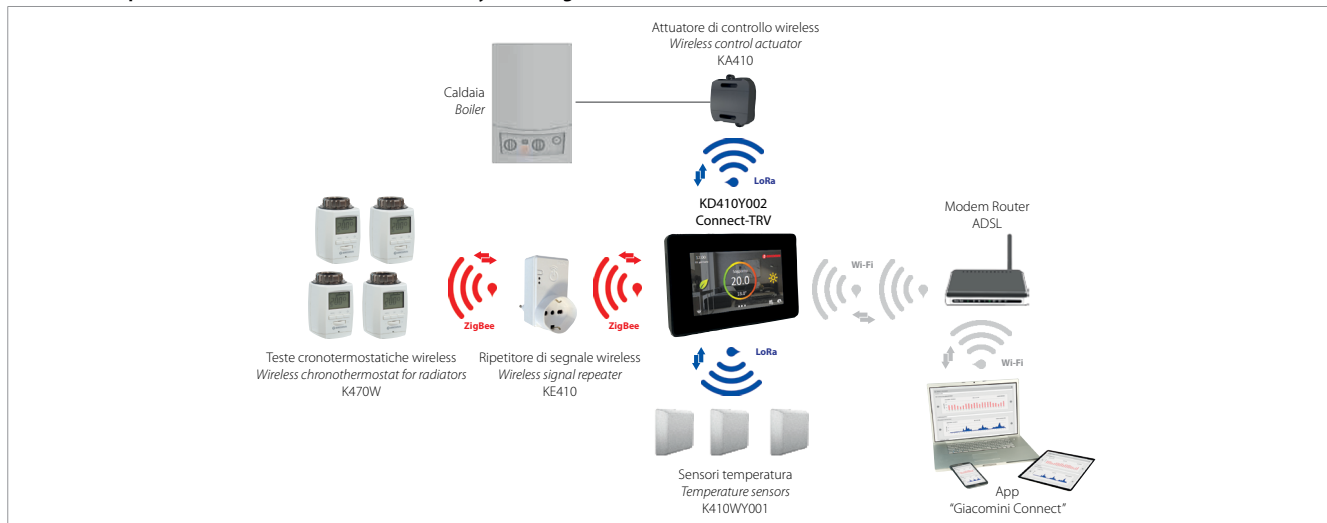
- Certificazione CE rispetto alla normativa R&TTE 99/E/EC
- CE certification for R&TTE 99/E/EC rule

**Esempi di applicazione - Application examples**

**Schema di impianto con KD410Y001 Connect-Rad - System diagram with KD410Y001 Connect-Rad**



**Schema di impianto con KD410Y002 Connect-TRV - System diagram with KD410Y002 Connect-TRV**



**Nota. Note.**

Per le specifiche di programmazione fare riferimento al manuale utente, scaricabile gratuitamente dal sito internet [giacomini.com](http://giacomini.com) - area download

For programming specifications refer to the user manual for free download from internet site [giacomini.com](http://giacomini.com) - download area



**Avvertenza per la sicurezza - Safety Warning**

L'installazione, la messa in servizio e la periodica manutenzione del prodotto devono essere eseguite da personale professionalmente abilitato, in accordo con i regolamenti nazionali e/o i requisiti locali. L'installatore qualificato deve adottare tutti gli accorgimenti necessari, incluso l'utilizzo di Dispositivi di Protezione Individuale, per assicurare la propria incolumità e quella di terzi. L'errata installazione può causare danni a persone, animali o cose nei confronti dei quali Giacomini S.p.A. non può essere considerata responsabile.  
 Installation, commissioning and periodical maintenance of the product must be carried out by qualified operators in compliance with national regulations and/or local standards. A qualified installer must take all required measures, including use of Individual Protection Devices, for his and others' safety. An improper installation may damage people, animals or objects towards which Giacomini S.p.A. may not be held liable.



**Smaltimento imballo - Package Disposal**

Scatole in cartone: raccolta differenziata carta. Sacchetti in plastica e pluriball: raccolta differenziata plastica.  
 Carton boxes: paper recycling. Plastic bags and bubble wrap: plastic recycling.



**Smaltimento del prodotto - Product Disposal**

Alla fine del suo ciclo di vita il prodotto non deve essere smaltito come rifiuto urbano. Può essere portato ad un centro speciale di riciclaggio gestito dall'autorità locale o ad un rivenditore che offre questo servizio.  
 Do not dispose of product as municipal waste at the end of its life cycle. Dispose of product at a special recycling platform managed by local authorities or at retailers providing this type of service.

**Altre informazioni - Additional information**

Per ulteriori informazioni consultare il sito [www.giacomini.com](http://www.giacomini.com) o contattare il servizio tecnico: ☎ +39 0322 923372 ☎ +39 0322 923255 ✉ [consulenza.prodotti@giacomini.com](mailto:consulenza.prodotti@giacomini.com)  
 Questa comunicazione ha valore indicativo. Giacomini S.p.A. si riserva il diritto di apportare in qualunque momento, senza preavviso, modifiche per ragioni tecniche o commerciali agli articoli contenuti nella presente comunicazione. Le informazioni contenute in questa comunicazione tecnica non esentano l'utilizzatore dal seguire scrupolosamente le normative e le norme di buona tecnica esistenti.  
 Giacomini S.p.A. Via per Alzo, 39 - 28017 San Maurizio d'Opaglio (NO) Italy

For more information, go to [www.giacomini.com](http://www.giacomini.com) or contact our technical assistance service: ☎ +39 0322 923372 ☎ +39 0322 923255 ✉ [consulenza.prodotti@giacomini.com](mailto:consulenza.prodotti@giacomini.com)

This document provides only general indications. Giacomini S.p.A. may change at any time, without notice and for technical or commercial reasons, the items included herewith.

The information included in this technical sheet do not exempt the user from strictly complying with the rules and good practice standards in force.

Giacomini S.p.A. Via per Alzo, 39 - 28017 San Maurizio d'Opaglio (NO) Italy