



K494

Descrizione

Termostato elettronico digitale, per il comando di impianti di riscaldamento e di raffreddamento. Per installazione da esterno a parete.

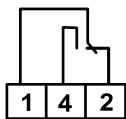
Versioni e codici

Codice	Scala di regolazione temperatura [°C]	Differenziale* [K]	Temperatura ammissibile corpo [°C]
K494AY001	2÷40	0,5	-10÷50

* I valori del differenziale sono riferiti ad un gradiente termico di 4 K/h

Dati tecnici

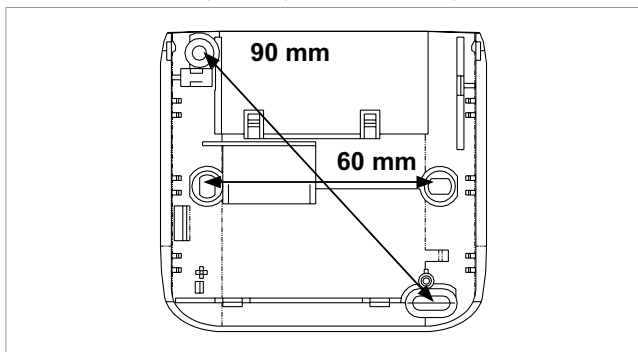
- Temperatura massima ambiente 45 °C
- Alimentazione con 2 batterie AAA da 1,5 V alcaline lunga durata.
- Durata delle batterie superiore a 2 anni.
- Indicazione di carica insufficiente delle batterie.
- Portata contatti 5(3)A, 250 Vca.
- Microdisconnessione 1B.
- Grado di protezione: IP20
- Ampio display con icone grafiche abbinata ai tasti frontali per la scelta del modo di funzionamento.
- Scelta della visualizzazione della temperatura in Celsius o Fahrenheit.
- Contatto in commutazione libero da tensione.



• Classificazione dei dispositivi di controllo della temperatura secondo Reg. (EU) N. 811/2013 - 813/2013: classe energetica: IV, 2 %

Installazione

Montaggio a parete o su scatola tonda interasse 60 mm. Collegamento all'utilizzatore con due fili. Nessuna modifica all'impianto esistente. Montare il cronotermostato a 1,5 metri di altezza dal pavimento, lontano da cucine, fonti di calore, finestre e porte, su pareti interne e non perimetrali.




Funzionamento

All'aumento della temperatura: apre 1-2.

Tre Modi di funzionamento:

- COMFORT
- ECONOMY
- OFF

Modi di funzionamento COMFORT ed ECONOMY selezionabili attraverso il tasto .

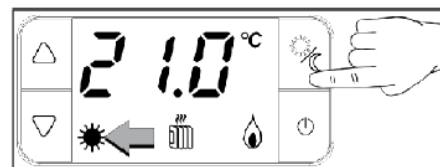
OFF utilizzabile come modo di funzionamento "antigelo" oppure per spegnere totalmente l'impianto (OFF).

Modi di funzionamento OFF selezionabile attraverso il tasto .

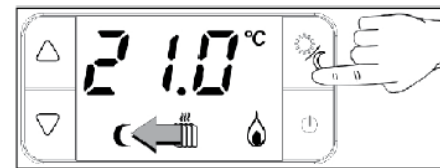
Tre temperature impostabili:

- COMFORT gestisce l'impianto sulla temperatura di comfort impostabile da 2 °C a 40 °C.
- ECONOMY gestisce l'impianto sulla temperatura di risparmio impostabile da 2 °C a 40 °C.
- OFF temperatura impostabile in modo "regolazione" da 0 a 7 °C per garantire la funzione antigelo.

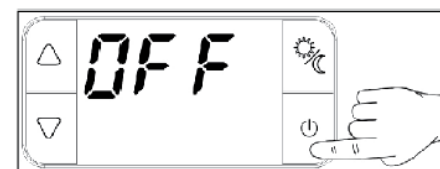
COMFORT



ECONOMY

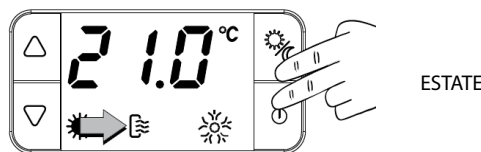
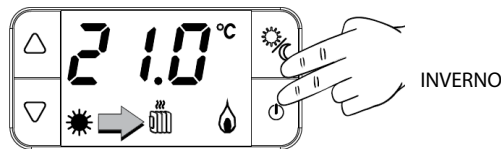


OFF



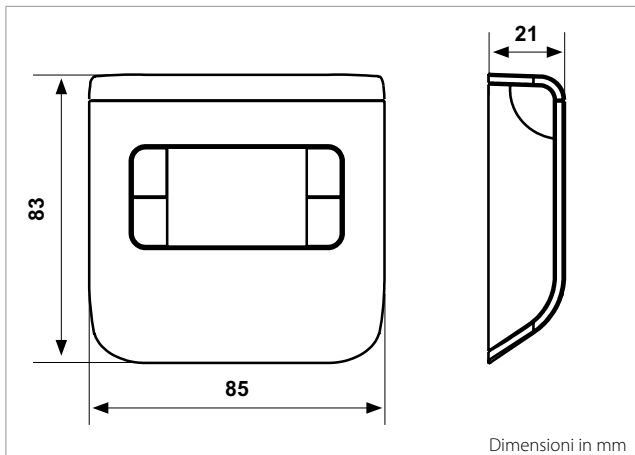
Gestione ESTATE-INVERNO

Impostabile attraverso la pressione simultanea dei tasti  .





Dimensioni



Riferimenti normativi

- Conforme norme EN 60730-2-9
- Omologazione CE

Testi di capitolato

K494

Termostato ambiente elettronico digitale, per il comando di impianti di riscaldamento e di condizionamento. Installazione da esterno a parete o su scatola tonda Ø 60 mm. Alimentazione con 2 batterie AAA da 1,5 V alcaline. Portata contatti 5(3)A, 250 Vca. Grado di protezione IP20. Display per scelta modalità di funzionamento: comfort, economy, off. Gestione estate/inverno. Contatto in commutazione libero da tensione. Scala di regolazione temperatura 2÷40 °C. Temperatura ammissibile corpo -10÷50 °C. Classificazione dei dispositivi di controllo della temperatura secondo Reg. (EU) N. 811/2013 - 813/2013: classe energetica: IV, 2 %

Altre informazioni

Per ulteriori informazioni consultare il sito www.giacomini.com o contattare il servizio tecnico: ☎ +39 0322 923372 📞 +39 0322 923255 ✉ consulenza.prodotti@giacomini.com
Questa comunicazione ha valore indicativo. Giacomini S.p.A. si riserva il diritto di apportare in qualunque momento, senza preavviso, modifiche per ragioni tecniche o commerciali agli articoli contenuti nella presente comunicazione. Le informazioni contenute in questa comunicazione tecnica non esentano l'utilizzatore dal seguire scrupolosamente le normative e le norme di buona tecnica esistenti. Giacomini S.p.A. Via per Alzo, 39 - 28017 San Maurizio d'Opaglio (NO) Italy