

**CE 0100
INAIL**

R140D

Descrizione

Le valvole di sicurezza della serie R140D si utilizzano negli impianti termici ad acqua calda, con vaso di espansione chiuso, per garantire che la pressione del fluido all'interno del generatore di calore non superi i limiti di progetto. Le valvole sono conformi alla Direttiva "PED" 2014/68/UE, tarate e qualificate INAIL secondo la Raccolta R (Specificazioni tecniche applicative del titolo II del DM 1.12.75).

Versioni e codici

Codice	Attacchi	Pressione di taratura [bar]	Codice	Attacchi	Pressione di taratura [bar]
R140DY104		2,25	R140DY144		2,25
R140DY105		2,5	R140DY145		2,5
R140DY106		2,7	R140DY146		2,7
R140DY107		3	R140DY147		3
R140DY109		3,5	R140DY149		3,5
R140DY110	1/2"F x	4	R140DY150	1"F x	4
R140DY111	3/4"F	4,5	R140DY151	1 1/4"F	4,5
R140DY112		5	R140DY152		5
R140DY113		5,4	R140DY153		5,4
R140DY115		6	R140DY155		6
R140DY117		7	R140DY157		7
R140DY119		8	R140DY159		8
R140DY124		2,25	R140DY164		2,25
R140DY125		2,5	R140DY165		2,5
R140DY126		2,7	R140DY166		2,7
R140DY127		3	R140DY167		3
R140DY129		3,5	R140DY169		3,5
R140DY130	3/4"F x	4	R140DY170	1 1/4"F x	4
R140DY131	1"F	4,5	R140DY171	1 1/2"F	4,5
R140DY132		5	R140DY172		5
R140DY133		5,4	R140DY173		5,4
R140DY135		6	R140DY175		6
R140DY137		7	R140DY177		7
R140DY139		8	R140DY179		8

Dati tecnici

- Fluidi: acqua calda, aria
- Pressione nominale: 10 bar
- Campo di temperatura: 5÷110 °C
- Sovrapressione apertura: 10 %
- Scarto di chiusura: 20 %
- Cat. PED: IV

Materiali

- Corpo: ottone UNI EN 12165 CW617N
- Manopola: ABS
- Molla: acciaio

Funzionamento

Quando la spinta del fluido in pressione vince la reazione della molla antagonista applicata sull'otturatore, la valvola scarica una determinata quantità di fluido, impedendo che sia superata la pressione stabilita, e si richiude entro lo scarto di chiusura ammesso.

Installazione

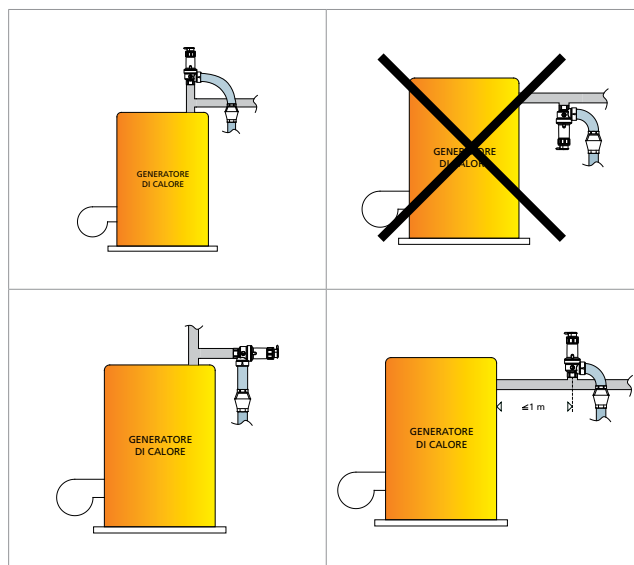
Prima dell'installazione delle valvole di sicurezza, è necessario che il personale abilitato ne effettui il corretto dimensionamento nel rispetto delle normative vigenti (Raccolta R, Cap. R.2.A., 2.3.1).

Le valvole di sicurezza devono essere installate nella parte più alta del generatore di calore oppure sulla tubazione di mandata, ad una distanza non superiore ad 1 m, ben visibili e facilmente controllabili. La tubazione di collegamento della valvola di sicurezza al generatore deve essere priva di intercettazioni e di diametro non inferiore a quello della valvola stessa. Lo scarico della valvola di sicurezza deve essere ben visibile e convogliato in una tubazione di diametro non inferiore a quello della valvola stessa, utilizzando un imbuto di raccolta, serie R141 o R141C, dove necessario.



Avvertenza.

Le valvole di sicurezza possono essere montate in posizione verticale od orizzontale, ma non capovolte per evitare il deposito delle impurità presenti nell'impianto, e rispettando il senso di flusso indicato dalla freccia riportata sul corpo.



Manutenzione

La verifica della valvola deve essere effettuata almeno una volta all'anno, aumentando la pressione dell'impianto fino a provocare lo scarico. Se questo non fosse possibile, si può ruotare la manopola e controllare lo scarico a vista. Eventuali impurità formatesi sulla sede possono essere eliminate mediante spurghi periodici.

Taratura

La taratura delle valvole di sicurezza R140D è effettuata in fabbrica. A corredo di ogni valvola viene fornito il verbale di taratura in copia originale; questo documento oltre ai dati tecnici della valvola contiene anche il numero di matricola che viene riportato inoltre sulla sommità del volantino fissato al corpo valvola. Il documento viene timbrato e convalidato dal tecnico INAIL che ha assistito alla taratura. L'utente è tenuto al rispetto della taratura delle valvole di sicurezza, evitando qualsiasi intervento che possa modificarne il funzionamento.



Nota.

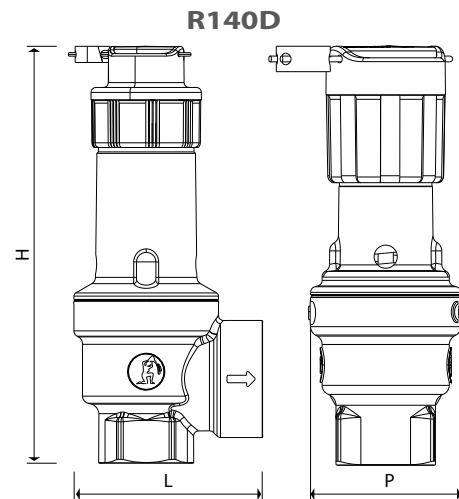
Il verbale di taratura deve essere conservato con estrema cura in quanto in caso di smarrimento non è possibile rilasciare duplicati.

Prestazioni

Codice	Attacchi	Diametro orifizio [mm]	Sezione netta [mm ²]	Pressione di taratura [bar]	RISCALDAMENTO - ACQUA CALDA SANITARIA		
					Coefficiente di efflusso K_d	Capacità di scarico secondo Raccolta R [kg/h]	Potenzialità massima generatore [kW]
R140DY104	1/2"F x 3/4"F	15	176,71	2,25	0,736	210,91	122,3
R140DY105				2,5		229,52	133,1
R140DY106				2,7		243,86	141,4
R140DY107				3		263,04	152,6
R140DY109				3,5		296,34	171,9
R140DY110				4		329,73	191,2
R140DY111				4,5		360,16	208,9
R140DY112				5		396,79	230,1
R140DY113				5,4		425,65	246,9
R140DY115				6		450,20	261,1
R140DY117				7		520,23	301,7
R140DY119				8		585,26	339,5
R140DY124				3/4"F x 1"F		20	314,16
R140DY125	2,5	427,44	247,9				
R140DY126	2,7	454,16	263,4				
R140DY127	3	489,88	284,1				
R140DY129	3,5	551,89	320,1				
R140DY130	4	614,07	356,2				
R140DY131	4,5	670,76	389,0				
R140DY132	5	738,97	428,6				
R140DY133	5,4	792,71	459,8				
R140DY135	6	838,44	486,3				
R140DY137	7	968,87	561,9				
R140DY139	8	1089,98	632,2				
R140DY144	1"F x 1 1/4"F	25	490,87	2,25	0,736	585,86	339,8
R140DY145				2,5		637,55	369,8
R140DY146				2,7		677,40	392,9
R140DY147				3		730,68	423,8
R140DY149				3,5		823,17	477,4
R140DY150				4		915,92	531,2
R140DY151				4,5		1000,47	580,3
R140DY152				5		1102,21	639,3
R140DY153				5,4		1182,37	685,8
R140DY155				6		1250,59	725,3
R140DY157				7		1445,12	838,2
R140DY159	8	1625,76	942,9				
R140DY164	1 1/4"F x 1 1/2"F	32	804,24	2,25	0,723	1073,33	622,5
R140DY165				2,5		1168,04	677,5
R140DY166				2,7		1241,04	719,8
R140DY167				3		1338,65	776,4
R140DY169				3,5		1508,10	874,7
R140DY170				4		1678,03	973,3
R140DY171				4,5		1832,92	1063,1
R140DY172				5		2019,32	1171,2
R140DY173				5,4		2166,18	1256,4
R140DY175				6		2291,16	1328,9
R140DY177				7		2647,56	1535,6
R140DY179				8		2978,50	1727,5



Dimensioni

Serie	Codice	Attacchi	Dimensioni (LxHxP) [mm]	Imbuto di scarico adatto
R140D	R140DY104	1/2"F x 3/4"F	53 x 109 x 39	R141Y014 R141CY004
	R140DY105			
	R140DY106			
	R140DY107			
	R140DY109			
	R140DY110			
	R140DY111			
	R140DY112			
	R140DY113			
	R140DY115			
	R140DY117			
	R140DY119			
R140D	R140DY124	3/4"F x 1"F	66 x 138 x 49	R141Y015 R141CY005
	R140DY125			
	R140DY126			
	R140DY127			
	R140DY129			
	R140DY130			
	R140DY131			
	R140DY132			
	R140DY133			
	R140DY135			
	R140DY137			
	R140DY139			
R140D	R140DY144	1"F x 1 1/4"F	77 x 170 x 59	R141Y016 R141CY006
	R140DY145			
	R140DY146			
	R140DY147			
	R140DY149			
	R140DY150			
	R140DY151			
	R140DY152			
	R140DY153			
	R140DY155			
	R140DY157			
	R140DY159			
R140D	R140DY164	1 1/4"F x 1 1/2"F	88 x 186 x 69	R141Y017
	R140DY165			
	R140DY166			
	R140DY167			
	R140DY169			
	R140DY170			
	R140DY171			
	R140DY172			
	R140DY173			
	R140DY175			
	R140DY177			
	R140DY179			



Accessori

E' opportuno canalizzare gli scarichi delle valvole di sicurezza per mezzo degli appositi imbuto di scarico R141, R141C (da ordinare separatamente).

Imbuto di scarico R141	Imbuto di scarico R141C	
		Per valvola sicurezza con scarico da:
R141Y014	R141CY004	3/4"
R141Y015	R141CY005	1"
R141Y016	R141CY006	1 1/4"
R141Y017	-	1 1/2"



Nota.

L'utilizzo degli imbuto di scarico R141, R141C (più gli eventuali raccordi curvi R19 e R189) consente di evitare spruzzi sulla componentistica elettrica.

Testi di capitolato

R140D

Valvola di sicurezza qualificata INAIL. Attacchi filettati femmina-femmina da 1/2"F x 3/4"F, 3/4"F x 1", 1"F x 1 1/4"F, 1 1/4"F x 1 1/2"F. Fluidi di impiego: acqua calda, aria. Corpo in ottone UNI EN 12165 CW617N. Manopola in ABS. Molla in acciaio. Campo di temperatura 5÷110 °C. Pressione nominale 10 bar. Sovrapressione apertura 10 %. Scarto di chiusura 20 %. Conforme alla Direttiva "PED" 2014/68/UE (cat. IV). Taratura di fabbrica 2,25 - 2,5 - 2,7 - 3 - 3,5 - 4 - 4,5 - 5 - 5,4 - 6 - 7 - 8 bar.

Altre informazioni

Per ulteriori informazioni consultare il sito www.giacomini.com o contattare il servizio tecnico: ☎ +39 0322 923372 📞 +39 0322 923255 ✉ consulenza.prodotti@giacomini.com
Questa comunicazione ha valore indicativo. Giacomini S.p.A. si riserva il diritto di apportare in qualunque momento, senza preavviso, modifiche per ragioni tecniche o commerciali agli articoli contenuti nella presente comunicazione. Le informazioni contenute in questa comunicazione tecnica non esentano l'utilizzatore dal seguire scrupolosamente le normative e le norme di buona tecnica esistenti. Giacomini S.p.A. Via per Alzo, 39 - 28017 San Maurizio d'Opaglio (NO) Italy