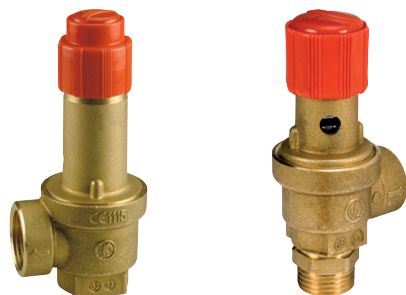


CE 1115

R140
R140M

Descrizione

Le valvole di sicurezza Giacomini della serie R140/R140M vengono utilizzate per evitare la sovrappressione sui generatori di calore negli impianti di riscaldamento, negli impianti idrosanitari a protezione dell'accumulo di acqua calda e negli impianti idrici per scaricare acqua fredda.

Le valvole sono conformi alla Direttiva "PED" 2014/68/UE.

Versioni e codici

Serie	Codice	Attacchi	Pressione di taratura [bar]		
R140	R140Y002	1/2"F x 1/2"F	2,5		
	R140Y003		3		
	R140Y005		3,5		
	R140Y006		4		
	R140Y009		6		
	R140Y010		7		
	R140Y011		8		
	R140Y013		10		
	R140Y020		2		
	R140Y022		2,5		
	R140Y023	3			
	R140Y025	3/4"F x 3/4"F	3,5		
	R140Y026		4		
	R140Y029		6		
	R140Y031		8		
	R140Y032		10		
	R140Y040		1"F x 1"F	2	
	R140Y042	2,5			
	R140Y043	3			
	R140Y045	3,5			
	R140Y046	4			
	R140Y049	6			
	R140Y051	8			
	R140Y052	10			
	R140Y062	1 1/4"F x 1 1/4"F	2,5		
	R140Y063		3		
	R140Y065		3,5		
	R140Y066		4		
	R140Y069		6		
	R140M		R140MY003	1/2"M x 1/2"F	3

Dati tecnici

- Fluidi: acqua calda e fredda, aria
- Campo di temperatura: 5÷110 °C
- Pressione nominale: 10 bar
- Sovrappressione apertura 20 %
- Scarto di chiusura 20 %
- Cat. PED: IV

Materiali

- Corpo: ottone UNI EN 12165 CW617N
- Membrana: EPDM
- Anello guida membrana: IXEF
- Molla: acciaio
- Premimolla e canotto: IXEF
- Manopola in poliammide PA66

Funzionamento

Le valvole di sicurezza si utilizzano negli impianti termici ad acqua calda, con vaso di espansione chiuso, per garantire che la pressione del fluido all'interno del generatore di calore non superi i limiti di progetto; quando la spinta del fluido in pressione vince la reazione di una molla antagonista applicata sull'otturatore, la valvola scarica una determinata quantità di fluido, impedendo che sia superata la pressione stabilita, e si richiude entro lo scarto di chiusura ammesso. Possono essere utilizzate inoltre per scaricare acqua fredda negli impianti idrici. Vengono fornite già tarate ed il valore di pressione di scarico non può essere più modificato.

Installazione

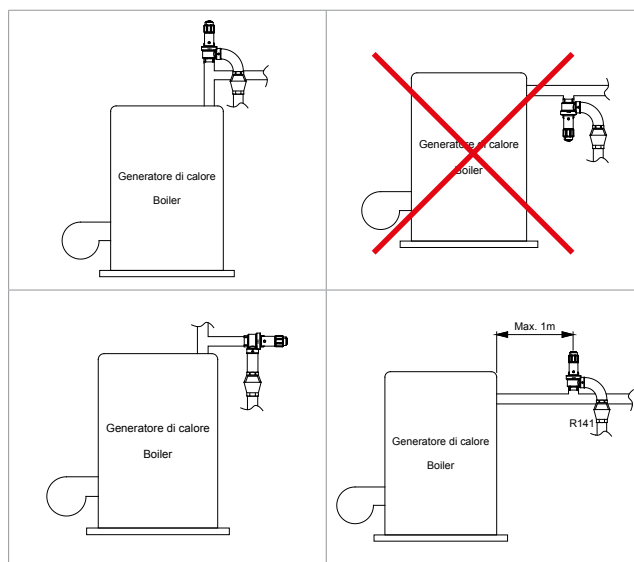
Prima dell'installazione di qualsiasi valvola di sicurezza, è necessario che il personale tecnico responsabile dell'impianto effettui il corretto dimensionamento, nel rispetto delle normative vigenti.

Le valvole di sicurezza devono essere installate nella parte più alta del generatore di calore oppure sulla tubazione di mandata, ad una distanza non superiore ad 1 m dal generatore, ben visibili e facilmente controllabili. La tubazione di collegamento della valvola di sicurezza al generatore deve essere priva di intercettazioni e di diametro non inferiore a quello della valvola stessa. Lo scarico della valvola di sicurezza deve essere ben visibile e convogliato in una tubazione di diametro non inferiore a quello della valvola stessa, utilizzando un imbuto di raccolta, serie R141 o R141C, dove necessario.



Avvertenza.

Le valvole di sicurezza non possono essere montate in posizione capovolta (ossia con volantino disposto inferiormente) per evitare il deposito delle impurità presenti nell'impianto.



Prestazioni



Le valvole R140, R140M Giacomini sono conformi a quanto richiesto dalla "Raccolta R", in merito alla sicurezza per gli apparecchi contenenti liquidi caldi sotto pressione: "Nel caso di riscaldatori di acqua destinata al consumo, il sistema di espansione per proteggere il recipiente può essere realizzato con una valvola di sfogo, intendendosi per tale una valvola a contrappeso o a molla il cui orifizio abbia un diametro, in mm, non inferiore a $\sqrt{V/5}$ essendo V il volume in litri del riscaldatore, con un minimo di 15 mm."

Codice	Attacchi	Diametro orifizio [mm]	Pressione di taratura [bar]	Capacità bollitore [litri]	RISCALDAMENTO - ACQUA CALDA SANITARIA			IMPIANTI IDRICI	
					Coefficiente di efflusso K_d	Capacità di scarico [kg/h]	Potenzialità massima generatore [kW]	Coefficiente di efflusso K_L	Capacità di scarico [kg/h]
R140Y002	1/2"F x 1/2"F	16	2,5	1200	0,69	455	264	0,45	7713
R140Y003			3			522	303		8449
R140Y005			3,5			588	341		9126
R140Y006			4			655	380		9756
R140Y009			6			922	535		11949
R140Y010			7			1112	645		12906
R140Y011			8			1253	727		13797
R140Y013			10			1537	891		15426
R140Y020	3/4"F x 3/4"F	20	2	2000	0,62	547	317	0,58	13655
R140Y022			2,5			641	372		15267
R140Y023			3			734	426		16724
R140Y025			3,5			828	480		18064
R140Y026			4			922	535		19311
R140Y029			6			1297	752		23651
R140Y031			8			1957	1135		27310
R140Y032			10			2400	1392		30534
R140Y040	1"F x 1"F	24	2	2880	0,62	852	494	0,62	21017
R140Y042			2,5			998	579		23498
R140Y043			3			1143	663		25741
R140Y045			3,5			1290	748		27803
R140Y046			4			1435	832		29723
R140Y049			6			2017	1170		36403
R140Y051			8			2820	1636		42035
R140Y052			10			3457	2005		46996
R140Y062	1 1/4"F x 1 1/4"F	31	2,5	4800	0,70	1703	988	0,58	36940
R140Y063			3			1952	1132		40466
R140Y065			3,5			2200	1276		43708
R140Y066			4			2450	1421		46726
R140Y069			6			3447	1999		57228
R140MY003	1/2"M x 1/2"F	16	3	1200	0,69	522	303	0,45	8449

Dati calcolati secondo UNI EN ISO 4126-1. Potenza massima del generatore calcolata come prodotto della capacità di scarico per il calore di vaporizzazione del fluido, alla pressione ambiente P = 1,013 bar

Accessori

E' opportuno canalizzare gli scarichi delle valvole di sicurezza per mezzo degli appositi imbuto di scarico R141 o R141C (da ordinare separatamente).

Imbuto di scarico R141	Imbuto di scarico R141C	Per valvola sicurezza con scarico da:
		
R141Y003	R141CY003	1/2"
R141Y014	R141CY004	3/4"
R141Y015	R141CY005	1"
R141Y016	R141CY006	1 1/4"



Nota.

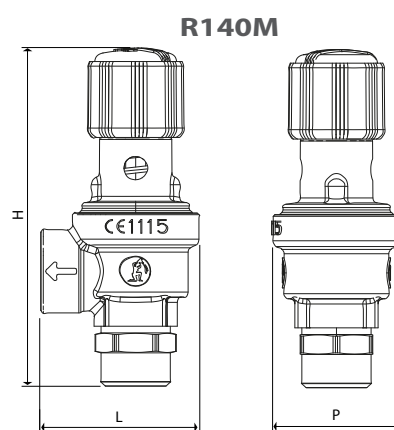
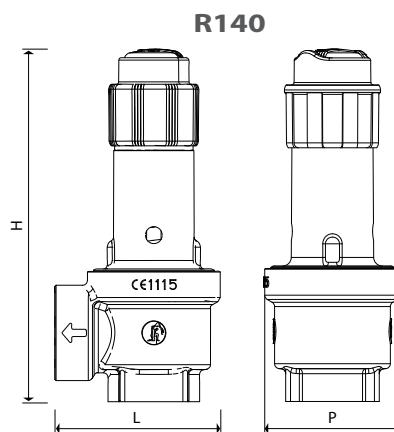
L'utilizzo degli imbuto di scarico R141 o R141C (più gli eventuali raccordi curvi R19 e R189) consente di evitare spruzzi sulla componentistica elettrica.

Manutenzione

La verifica della valvola deve essere effettuata almeno una volta all'anno, aumentando la pressione dell'impianto fino a provocare lo scarico. Se questo non fosse possibile, si può ruotare la manopola e controllare lo scarico a vista. Eventuali impurità formatesi sulla sede possono essere eliminate mediante spurghi periodici.

Dimensioni

Serie	Codice	Attacchi	Dimensioni (LxHxP) [mm]	Imbuto di scarico adatto
R140	R140Y002	1/2"F x 1/2"F	48 x 84 x 38	R141Y003 R141CY003
	R140Y003			
	R140Y005			
	R140Y006			
	R140Y009			
	R140Y010			
	R140Y011			
	R140Y013			
	R140Y020	3/4"F x 3/4"F	58 x 94 x 47	R141Y014 R141CY004
	R140Y022			
	R140Y023			
	R140Y025			
	R140Y026			
	R140Y029			
	R140Y031			
	R140Y032			
	R140Y040	1"F x 1"F	69 x 146 x 55	R141Y015 R141CY005
	R140Y042			
	R140Y043			
	R140Y045			
	R140Y046			
	R140Y049			
	R140Y051			
	R140Y052			
	R140Y062	1 1/4"F x 1 1/4"F	86 x 151 x 69	R141Y016 R141CY006
	R140Y063			
	R140Y065			
	R140Y066			
R140Y069				
R140Y069				
R140M	R140MY003	1/2"M x 1/2"F	48 x 102 x 38	R141Y003 R141CY003





Testi di capitolato

R140

Valvola di sicurezza ordinaria a membrana. Attacchi femmina-femmina da 1/2"F x 1/2"F, 3/4"F x 3/4"F, 1"F x 1"F, 1 1/4"F x 1 1/4"F. Fluidi di impiego: acqua calda e fredda, aria. Corpo in ottone UNI EN 12165 CW617N. Membrana in EPDM. Cannotto in IXEF. Anello guida membrana in IXEF. Molla in acciaio. Premimolla in IXEF. Manopola in poliammide PA66. Campo di temperatura 5÷110 °C. Pressione nominale 10 bar. Sovrapressione apertura 20 %. Scarto di chiusura 20 %. Conforme alla direttiva "PED" 2014/68/UE (cat. IV). Taratura di fabbrica: 2 - 2,5 - 3 - 3,5 - 4 - 6 - 7 - 8- 10 bar.

R140M

Valvola di sicurezza ordinaria a membrana. Attacchi filettati maschio-femmina da 1/2"M x 1/2"F. Fluidi di impiego: acqua calda e fredda, aria. Corpo in ottone UNI EN 12165 CW617N. Membrana in EPDM. Cannotto in IXEF. Anello guida membrana in IXEF. Molla in acciaio. Premimolla in IXEF. Manopola in poliammide PA66. Campo di temperatura 5÷110 °C. Pressione nominale 10 bar. Sovrapressione apertura 20 %. Scarto di chiusura 20 %. Conforme alla direttiva "PED" 2014/68/UE (cat. IV). Taratura di fabbrica: 3 bar.

Altre informazioni

Per ulteriori informazioni consultare il sito www.giacomini.com o contattare il servizio tecnico: ☎ +39 0322 923372 📞 +39 0322 923255 ✉ consulenza.prodotti@giacomini.com
Questa comunicazione ha valore indicativo. Giacomini S.p.A. si riserva il diritto di apportare in qualunque momento, senza preavviso, modifiche per ragioni tecniche o commerciali agli articoli contenuti nella presente comunicazione. Le informazioni contenute in questa comunicazione tecnica non esentano l'utilizzatore dal seguire scrupolosamente le normative e le norme di buona tecnica esistenti. Giacomini S.p.A. Via per Alzo, 39 - 28017 San Maurizio d'Opaglio (NO) Italy