

**RACCORDO A COMPRESSIONE COMPATTO CON ADATTATORE PER TUBO DI RAME - R178C****R178C****Impiego**

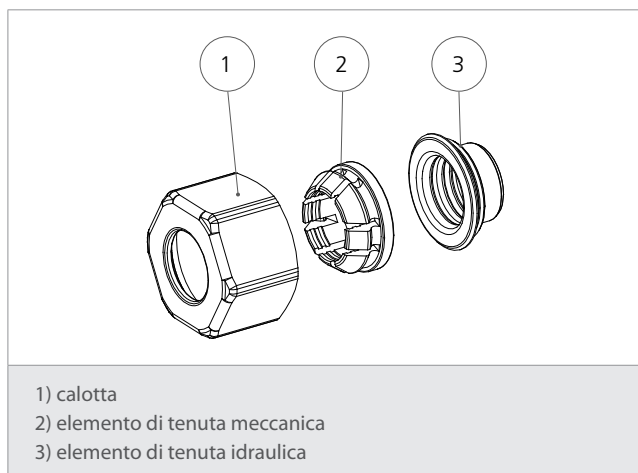
La connessione dei tubi in rame ai sistemi di distribuzione, può essere realizzata utilizzando questo tipo di raccordi a compressione.

**Caratteristiche tecniche**

- Campo di temperatura: 5÷110 °C
- Pressione massima di esercizio: 10 bar
- Elementi di tenuta idraulica: adattatore in EPDM, conforme norma EN 681.1

**Versioni e codici**

Si consiglia di fare riferimento al catalogo listino aggiornato o di contattare il servizio di "Consulenza prodotti", per individuare le misure ed i codici disponibili per ogni figura.

**Installazione**

- 1) calotta  
2) elemento di tenuta meccanica  
3) elemento di tenuta idraulica

- 1) Il tubo deve essere tagliato perpendicolarmente al proprio asse e sbavato sulla superficie esterna. Si consiglia l'utilizzo di una taglia tubi a rotelle.
- 2) Calzare prima la calotta poi l'elemento di tenuta meccanica sul tubo.
- 3) Lubrificare l'elemento di tenuta idraulica (operazione fondamentale per evitare che questa non venga danneggiata nella fase di installazione, compromettendo l'efficacia della giunzione).
- 4) Installare l'elemento di tenuta idraulica nella sede del terminale del sistema di distribuzione / regolazione termoidraulica.
- 5) Infilare il tubo nel terminale del sistema di distribuzione / regolazione termoidraulica, fino a portarlo in battuta contro lo stesso.
- 6) Procedere al serraggio della calotta al terminale del sistema di distribuzione / regolazione termoidraulica.

**Avvertenza!**

L'eccessivo valore della coppia di serraggio al terminale del sistema di distribuzione / regolazione termoidraulica rischia di pregiudicare il comportamento sia meccanico sia idraulico del raccordo.

**Riferimenti normativi**

EN 1254 – 2

Rame e leghe di rame - Raccorderia idraulica - Raccordi per tubazioni di rame con terminali a compressione.

EN 1254 – 4

Rame e leghe di rame - Raccorderia idraulica - Raccordi combinanti altri terminali di connessione con terminali di tipo capillare o a compressione.

**Voci di capitolato**

Raccordo a compressione compatto con adattatore in gomma per tubo di rame. Adattatore in EPDM, conforme norma EN 681.1. Per impianti idraulici e sanitari. Campo di temperatura 5÷110 °C. Pressione massima di esercizio 10 bar.

**Altre informazioni**

Per ulteriori informazioni consultare il sito [www.giacomini.com](http://www.giacomini.com) o contattare il servizio tecnico:

☎ +39 0322 923372

☎ +39 0322 923255

✉ [consulenza.prodotti@giacomini.com](mailto:consulenza.prodotti@giacomini.com)

*Questa comunicazione ha valore indicativo. Giacomini S.p.A. si riserva il diritto di apportare in qualunque momento, senza preavviso, modifiche per ragioni tecniche o commerciali agli articoli contenuti nella presente comunicazione. Le informazioni contenute in questa comunicazione tecnica non esentano l'utilizzatore dal seguire scrupolosamente le normative e le norme di buona tecnica esistenti.*

Giacomini S.p.A. Via per Alzo, 39 I-28017 San Maurizio d'Opaglio (NO) Italy