


**R55**

### Descrizione

Valvola a saracinesca con attacchi femmina. Adatta per uso acqua fredda, acqua calda e vapore a bassa pressione. Soddisfa i requisiti della Direttiva PED 97/23/CE, secondo la quale è esentata dalla marcatura CE in base all'articolo 3.3.

### Versioni e codici

#### Attacchi gas cilindrico ISO228

Codice	Misura
R55Y002	3/8"
R55Y003	1/2"
R55Y004	3/4"
R55Y005	1"
R55Y006	1 1/4"
R55Y007	1 1/2"
R55Y008	2"
R55Y009	2 1/2"
R55Y010	3"
R55Y012	4"

#### Attacchi gas conico BSP

Codice	Misura
R55ZY002	3/8"
R55ZY003	1/2"
R55ZY004	3/4"
R55ZY005	1"
R55ZY006	1 1/4"
R55ZY007	1 1/2"
R55ZY008	2"

#### Attacchi NPT

Codice	Misura
R55UY002	3/8"
R55UY003	1/2"
R55UY004	3/4"
R55UY005	1"
R55UY006	1 1/4"
R55UY007	1 1/2"
R55UY008	2"
R55UY009	2 1/2"
R55UY010	3"

### Dati tecnici

#### Caratteristiche principali e materiali

- Idonea per impianti idraulici.
- Attacchi: F x F (ISO 228 - BSP - NPT)
- Corpo: ottone UNI EN 12165 - CW 617N (3/8"÷2")  
bronzio UNI 7013 - CuSn5Zn5Pb5 (4")
- Particolari in ottone stampato (UNI EN 12165 - CW 617N) e lavorati da barra (UNI EN 12164 - CW 614 N).
- Tenuta verso l'esterno in PTFE.
- Volantino: Alluminio (3/8"÷3")  
Lamiera di acciaio plastificato con resina epossidica rossa (4")
- Dado fissa volantino in acciaio zincato.

### Campi di utilizzo

- Campo di temperatura: 5÷110 °C (41÷230 °F)
- Pressione massima di esercizio: 16 bar / 232 psi (a 23 °C / 73 °F)  
10 bar / 145 psi (a 95 °C / 203 °F)

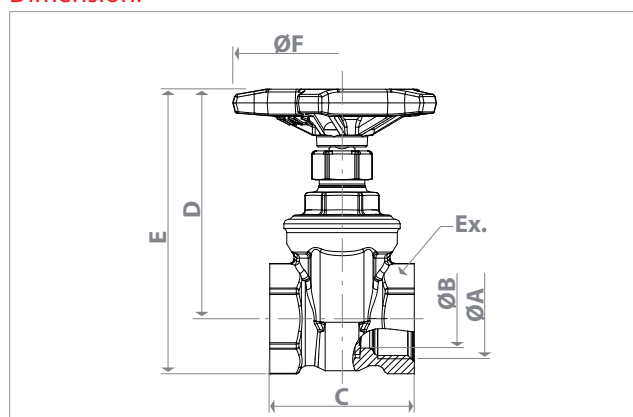
### Kv valvole

Misura	Kv	Misura	Kv
3/8"	8	1 1/2"	180
1/2"	12	2"	290
3/4"	36	2 1/2"	400
1"	61	3"	670
1 1/4"	90	4"	1202

### Installazione

Le saracinesche possono essere installate orizzontalmente o verticalmente. La manovra lenta e proporzionale permette di evitare il fenomeno colpo d'ariete. Si consiglia di prestare attenzione nella fase di installazione, soprattutto per le piccole dimensioni, evitando di forzare l'avvitamento del tubo e di deformare le sedi di la tenuta. Le saracinesche possono essere utilizzate anche in posizioni intermedie della corsa, in modo tale da parzializzare la portata nelle condotte.

### Dimensioni

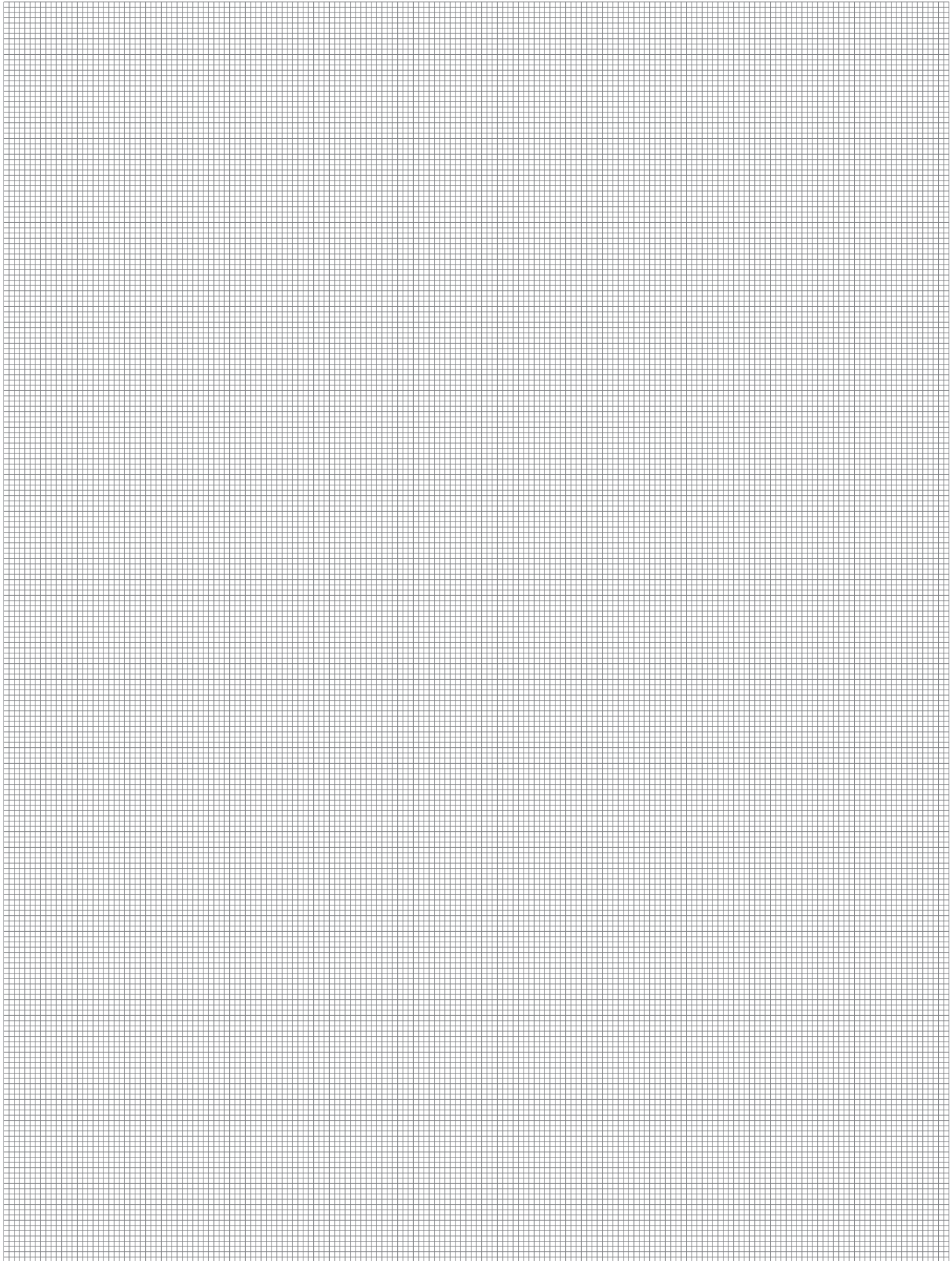


Misura (Ø A)	Ø B [mm]	C [mm]	D [mm]	Ex.	E [mm]	Ø F [mm]
3/8"	12	37	60	22	72	59
1/2"	14	43	64	26	79	59
3/4"	19	48	76	33	94	72
1"	25	54	87	40	109	72
1 1/4"	32	62	96	49	130	84
1 1/2"	38	64	116	55	147	95
2"	51	76	140	69	178	108
2 1/2"	60	80	186	84	233	145
3"	70	84	198	98	256	145
4"	93	96	240	-	-	120

### Testi di capitolato

#### R55

Valvola a saracinesca con attacchi femmina. Adatta per uso acqua fredda, acqua calda e vapore a bassa pressione. Corpo: ottone UNI EN 12165 - CW 617N (3/8"÷2"); bronzio UNI 7013 - CuSn5Zn5Pb5 (4"). Particolari in ottone stampato (UNI EN 12165 - CW 617N) e lavorati da barra (UNI EN 12164 - CW 614 N). Tenuta verso l'esterno in PTFE. Volantino: Alluminio (3/8"÷3"); lamiera di acciaio plastificato con resina epossidica rossa (4"). Dado fissa volantino in acciaio zincato. Campo di temperatura 5÷110 °C (41÷230 °F). Pressione massima di esercizio 16 bar / 232 psi (a 23 °C / 73 °F); 10 bar / 145 psi (a 95 °C / 203 °F). Soddisfa i requisiti della Direttiva "PED" 97/23/CE, secondo la quale è esentata dalla marcatura CE in base all'articolo 3.3.



**Altre informazioni**

Per ulteriori informazioni consultare il sito [www.giacomini.com](http://www.giacomini.com) o contattare il servizio tecnico: ☎ +39 0322 923372 📠 +39 0322 923255 ✉ [consulenza.prodotti@giacomini.com](mailto:consulenza.prodotti@giacomini.com)  
Questa comunicazione ha valore indicativo. Giacomini S.p.A. si riserva il diritto di apportare in qualunque momento, senza preavviso, modifiche per ragioni tecniche o commerciali agli articoli contenuti nella presente comunicazione. Le informazioni contenute in questa comunicazione tecnica non esentano l'utilizzatore dal seguire scrupolosamente le normative e le norme di buona tecnica esistenti. Giacomini S.p.A. Via per Alzo, 39 - 28017 San Maurizio d'Opaglio (NO) Italy