
R553D
Descrizione

Collettore di distribuzione premontato per impianti di climatizzazione, costituito da:

- Un collettore di mandata con detentori frontali di bilanciamento dotati di memoria meccanica.
- Un collettore di ritorno con valvole di intercettazione con volantino manuale, predisposte per comando elettrotermico.
- Supporti metallici.
- Set di etichette adesive per l'individuazione dei vari circuiti.
- Chiave di regolazione, serie R558.

Versioni e codici

Codice	Attacchi collettore x stacchi	N° di stacchi	Cassetta da incasso *	
			Serie	Codice
R553ZY002	1" x base 18	2	R500-2 Profondità 85÷130 mm	R500Y221
R553ZY003		3		R500Y221
R553ZY004		4		R500Y222
R553ZY005		5		R500Y222
R553ZY006		6		R500Y222
R553ZY007		7		R500Y222
R553ZY008		8		R500Y223
R553ZY009		9		R500Y223
R553ZY010		10		R500Y223
R553ZY011		11		R500Y224
R553ZY012		12		R500Y224
R553ZY022		1 1/4" x base 18		2
R553ZY023	3		R500Y221	
R553ZY024	4		R500Y222	
R553ZY025	5		R500Y222	
R553ZY026	6		R500Y222	
R553ZY027	7		R500Y222	
R553ZY028	8		R500Y223	
R553ZY029	9		R500Y223	
R553ZY030	10		R500Y223	
R553ZY031	11		R500Y224	
R553ZY032	12		R500Y224	
R553ZY042	1" x 3/4"E		2	R500-2 Profondità 85÷130 mm
R553ZY043		3	R500Y221	
R553ZY044		4	R500Y222	
R553ZY045		5	R500Y222	
R553ZY046		6	R500Y222	
R553ZY047		7	R500Y222	
R553ZY048		8	R500Y223	
R553ZY049		9	R500Y223	
R553ZY050		10	R500Y223	
R553ZY051		11	R500Y224	
R553ZY052		12	R500Y224	

Codice	Attacchi collettore x stacchi	N° di stacchi	Cassetta da incasso *	
			Serie	Codice
R553Y002	1" x base 18	2	R500 Profondità 110 mm	R500Y101
R553Y003		3		R500Y101
R553Y004		4		R500Y102
R553Y005		5		R500Y102
R553Y006		6		R500Y102
R553Y007		7		R500Y102
R553Y008		8		R500Y103
R553Y009		9		R500Y103
R553Y010		10		R500Y103
R553Y011		11		R500Y104
R553Y012		12		R500Y104
R553Y024		1 1/4" x base 18		4
R553Y025	5		R500Y102	
R553Y026	6		R500Y102	
R553Y027	7		R500Y102	
R553Y028	8		R500Y103	
R553Y029	9		R500Y103	
R553Y030	10		R500Y103	
R553Y031	11		R500Y104	
R553Y032	12		R500Y104	


***Nota.**

Cassetta scelta tenendo conto dell'ingombro del raccordo intermedio R554D ed alla valvola a sfera R259D.

Cassette da incasso per collettori

Serie	Codice	Dimensioni della cassetta [mm] (L x H x P)
R500-2	R500Y221	400 x 650÷740 x 85÷130
	R500Y222	600 x 650÷740 x 85÷130
	R500Y223	800 x 650÷740 x 85÷130
	R500Y224	1000 x 650÷740 x 85÷130
	R500Y225	1200 x 650÷740 x 85÷130
R500	R500Y101	400 x 460 x 110
	R500Y102	600 x 460 x 110
	R500Y103	800 x 460 x 110
	R500Y104	1000 x 460 x 110



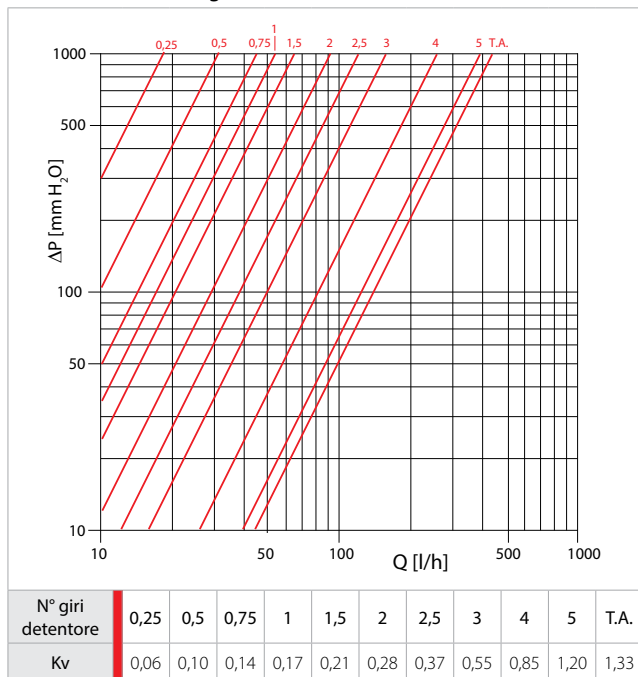
Dati tecnici

- Campo di temperatura: 5÷110 °C
- Pressione massima di esercizio: 10 bar
- Interasse tra le uscite del collettore: 50 mm

Materiali

- Collettore: ottone
- Guarnizioni: EPDM
- Supporti: acciaio zincato

Perdite di carico dei singoli circuiti



Componenti

Collettore

- Il collettore di mandata è costituito da una barra di ottone che include al proprio interno un detentore di bilanciamento con memoria meccanica per ogni circuito, permettendo l'individuazione ed il mantenimento della posizione di taratura, in ognuno di essi, anche nel caso di intercettazione totale. La memoria meccanica è costituita da un apposito anello che, regolato con la chiave R558, consente di limitare l'apertura massima del detentore al valore scelto in fase di bilanciamento. Per eseguire una corretta regolazione si apre completamente l'anello metallico utilizzando la parte a cacciavite della chiave R558 ed in seguito si chiude a fondo il detentore utilizzando la parte esagonale della chiave. Si apre quindi il detentore del numero di giri determinato utilizzando i diagrammi di taratura ed in seguito si avvita l'anello di memoria fino a battuta sul detentore.
- Il collettore di ritorno, invece, è dotato di valvole di intercettazione con volantino manuale, predisposte per comando elettrotermico mediante gli attuatori elettrotermici R478, R478M, R473, R473M. L'installazione degli attuatori avviene sganciando il volantino presente sui collettori e liberando quindi l'attacco della valvola.

Supporti metallici

Supporti metallici, per impiego in cassette metalliche da incasso delle serie R500-2 o R500 (a seconda dei codici dei collettori).

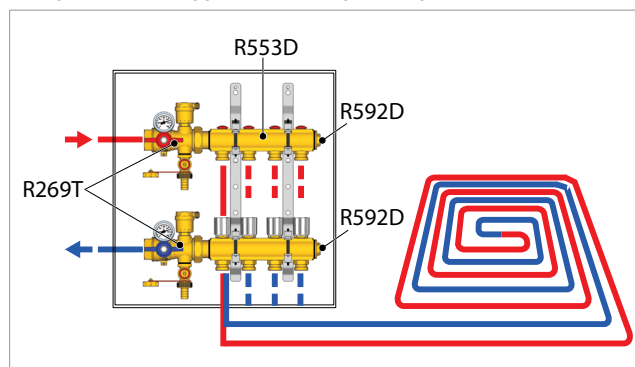
Chiave di regolazione ed etichette adesive

Completano il kit un set di etichette adesive per l'individuazione dei vari circuiti e una chiave di regolazione per la regolazione dei detentori.

Installazione

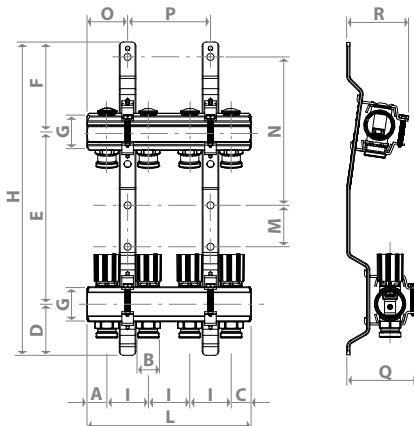
- 1) Installare eventuali valvole di intercettazione a sfera e gruppi intermedi all'ingresso del collettore e i gruppi terminali o tappi alla fine del collettore.
- 2) Installare il collettore completo di supporti metallici all'interno della cassetta di contenimento.
- 3) Collegare le tubazioni principali in arrivo dalla centrale termica agli attacchi del collettore e le tubazioni dell'impianto agli stacchi del collettore. Per il collegamento utilizzare adattatori base 18 (serie R178, R179 o R179AM) o Eurocono (R178E, R179E).
- 4) Installare e collegare elettricamente le eventuali teste elettrotermiche al posto dei volantini manuali sul collettore di ritorno.

Esempio di schema applicativo con impianto a pavimento radiante

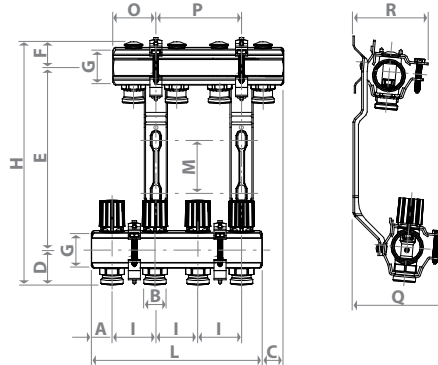


Dimensioni

R553D per cassette R500-2 con profondità 85÷130 mm



Codice	N° di stacchi	G x B	A [mm]	C [mm]	D [mm]	E [mm]	F [mm]	H [mm]	I [mm]	L [mm]	M [mm]	N [mm]	O [mm]	P [mm]	Q [mm]	R [mm]
R553ZY002	2	1" x base 18	24	24	62	208	108	378	50	98	50	179	49	-	86	81
R553ZY003	3									148				50		
R553ZY004	4									198				100		
R553ZY005	5									248				150		
R553ZY006	6									298				200		
R553ZY007	7									348				250		
R553ZY008	8									398				300		
R553ZY009	9									448				350		
R553ZY010	10									498				400		
R553ZY011	11									548				450		
R553ZY012	12									598				500		
R553ZY022	2									1 1/4" x base 18				24		
R553ZY023	3	148	50													
R553ZY024	4	198	100													
R553ZY025	5	248	150													
R553ZY026	6	298	200													
R553ZY027	7	348	250													
R553ZY028	8	398	300													
R553ZY029	9	448	350													
R553ZY030	10	498	400													
R553ZY031	11	548	450													
R553ZY032	12	598	500													
R553ZY042	2	1" x 3/4"E	24	24	62	208	108	378	50		98	50	179		49	-
R553ZY043	3									148	50					
R553ZY044	4									198	100					
R553ZY045	5									248	150					
R553ZY046	6									298	200					
R553ZY047	7									348	250					
R553ZY048	8									398	300					
R553ZY049	9									448	350					
R553ZY050	10									498	400					
R553ZY051	11									548	450					
R553ZY052	12									598	500					


R553D per cassette R500 con profondità 110 mm


Codice	N° di stacchi	G x B	A [mm]	C [mm]	D [mm]	E [mm]	F [mm]	H [mm]	I [mm]	L [mm]	M [mm]	O [mm]	P [mm]	Q [mm]	R [mm]
R553Y002	2	1" x base 18	24	25	41	213	43	297	50	98	50±73	49	-	106	84
R553Y003	3									148			-		
R553Y004	4									198			100		
R553Y005	5									248			150		
R553Y006	6									298			200		
R553Y007	7									348			250		
R553Y008	8									395			300		
R553Y009	9									448			350		
R553Y010	10									498			400		
R553Y011	11									548			450		
R553Y012	12									598			500		
R553Y024	4									1 1/4" x base 18			24		
R553Y025	5	248	150												
R553Y026	6	298	200												
R553Y027	7	348	250												
R553Y028	8	395	300												
R553Y029	9	448	350												
R553Y030	10	498	400												
R553Y031	11	548	450												
R553Y032	12	598	500												

Testi di capitolato
R553D

Collettore premontato per impianti di climatizzazione con misuratori di portata, in ottone. Con attacchi per adattatori tubo rame, plastica o multistrato. Interesse tra le uscite 50 mm. Campo di temperatura 5÷110 °C. Pressione massima di esercizio 10 bar. Composto da:

- Un collettore di mandata con detentori frontali di bilanciamento dotati di memoria meccanica.
- Un collettore di ritorno con valvole di intercettazione con volantino manuale, predisposte per comando elettrotermico.
- Supporti metallici.
- Set di etichette adesive per l'individuazione dei vari circuiti.
- Una chiave per regolazione detentori R558.

Disponibile con attacco per adattatori R178, R179, R179AM base 18 o 3/4" Eurocono.

Altre informazioni

Per ulteriori informazioni consultare il sito www.giacomini.com o contattare il servizio tecnico: ☎ +39 0322 923372 📠 +39 0322 923255 ✉ consulenza.prodotti@giacomini.com
 Questa comunicazione ha valore indicativo. Giacomini S.p.A. si riserva il diritto di apportare in qualunque momento, senza preavviso, modifiche per ragioni tecniche o commerciali agli articoli contenuti nella presente comunicazione. Le informazioni contenute in questa comunicazione tecnica non esentano l'utilizzatore dal seguire scrupolosamente le normative e le norme di buona tecnica esistenti. Giacomini S.p.A. Via per Alzo, 39 - 28017 San Maurizio d'Opaglio (NO) Italy