



R554D

Descrizione

Raccordo intermedio per collettori, in ottone, con autotenuta. Completo di: Sfogo aria automatico (R88), rubinetto di carico/scarico (R608), termometro (R540), tappo terminale (R592D). Idoneo per impianti di riscaldamento e raffrescamento, con acqua e soluzioni glicolate.

Versioni e codici

Codice	Attacchi
R554DY005	1"
R554DY006	1 1/4"

Dati tecnici

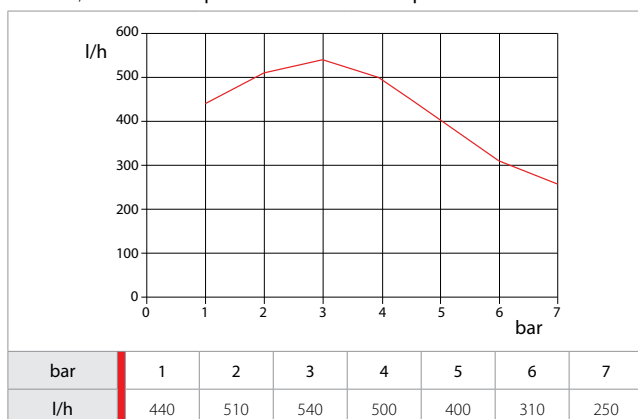
- Campo di temperatura: 5÷110 °C
- Pressione massima di esercizio: 10 bar
- Pressione massima di scarico: 7 bar (R88)
- Tappo terminale: 1" M (R592D)
- Tappo: 1/2" M (R92)
- Termometro: 3/8", Ø 40 mm, con scala 0÷80 °C (R540)
- Rubinetto di carico/scarico: 1/2", con portagomma (R608)

Materiali

- Corpo, tappi e scarico: ottone UNI EN 12165 CW617N
- Guarnizioni: EPDM
- Corpo e coperchio (R88): ottone UNI EN 12165 CW617N
- O-ring (R88): EPDM
- Molla otturatore (R88): inox
- Galleggiante interno (R88): PP-H

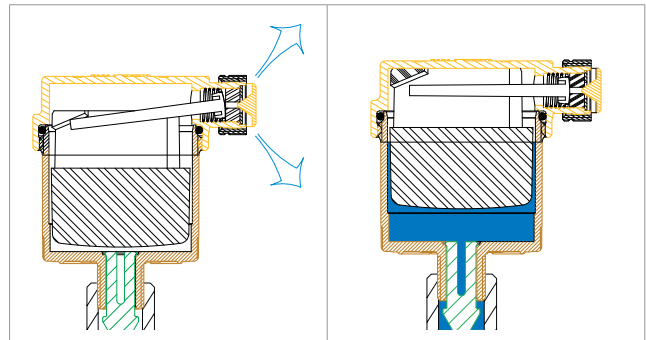
Prestazioni R88

La tabella ed il grafico riportano le portate d'aria in scarico in condizioni standard, al variare della pressione relativa dell'impianto.



Funzionamento R88

Il funzionamento della valvola automatica di sfogo aria si basa sul principio del galleggiamento dei corpi immersi in un fluido. Quando nel barilotto della valvola non c'è accumulo di aria il galleggiante è in posizione rialzata e tramite il meccanismo mantiene in chiusura l'otturatore. L'abbassamento del livello di galleggiamento causato dall'accumulo di aria nel barilotto comporta l'apertura dell'otturatore ed il conseguente scarico che persiste sino al ripristino delle condizioni iniziali. In fase di carico dell'impianto non essendoci acqua nel barilotto il galleggiante si trova completamente abbassato permettendo all'aria di defluire con rapidità. Lo scarico dell'aria viene impedito avvitando il tappo laterale. In normali condizioni di funzionamento il tappo deve essere svitato.



Installazione

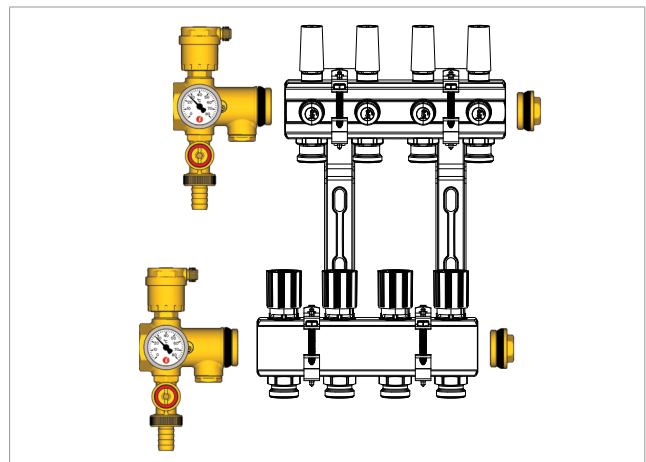
Il raccordo R554D viene normalmente installato sui collettori. Deve essere installato in posizione verticale, con la valvola di sfogo aria rivolta verso l'alto. È consigliata l'installazione in luoghi facilmente ispezionabili.



Avvertenza.

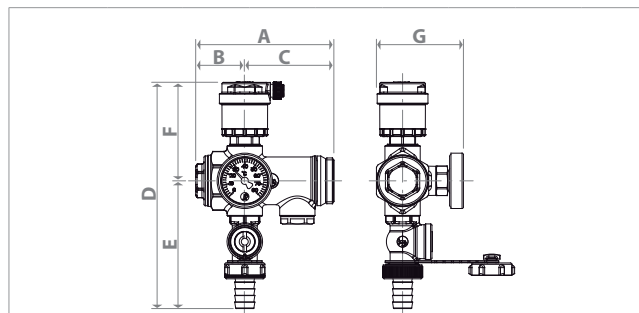
Chiudere il tappo della valvola di sfogo aria durante le operazioni di lavaggio e di riempimento dell'impianto, per evitare che le impurità entrino nei meccanismi della valvola danneggiandola.

Esempio di installazione su collettore





Dimensioni



Codice	Attacchi	A [mm]	B [mm]	C [mm]	D [mm]	E [mm]	F [mm]	G [mm]
R554DY005	1"	100	36	64	164	92	72	63
R554DY006	1 1/4"	106	40	66	171	96	75	71

Testi di capitolato

R554D

Raccordo intermedio per collettori, in ottone, con autotenuta. Completo di: sfogo aria automatico serie R88I da 1/2". Rubinetto di carico/scarico serie R608 da 1/2". Termometro R540, Ø 40 mm con scala 0÷80 °C. Tappo R92 da 1/2". Tappo terminale R592D da 1"M. Campo di temperatura 5÷110 °C. Pressione massima di esercizio 10 bar. Pressione massima di scarico 7 bar (R88).

Altre informazioni

Per ulteriori informazioni consultare il sito www.giacomini.com o contattare il servizio tecnico: ☎ +39 0322 923372 📞 +39 0322 923255 ✉ consulenza.prodotti@giacomini.com
 Questa comunicazione ha valore indicativo. Giacomini S.p.A. si riserva il diritto di apportare in qualunque momento, senza preavviso, modifiche per ragioni tecniche o commerciali agli articoli contenuti nella presente comunicazione. Le informazioni contenute in questa comunicazione tecnica non esentano l'utilizzatore dal seguire scrupolosamente le normative e le norme di buona tecnica esistenti. Giacomini S.p.A. Via per Alzo, 39 - 28017 San Maurizio d'Opaglio (NO) Italy