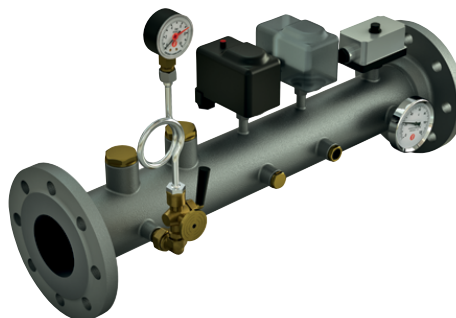


R555 FILETTATO



R555 FLANGIATO

Descrizione

Collettore portastrumenti per il raggruppamento dei diversi componenti INAIL (I.S.P.E.S.L.) prescritti dalla Raccolta R per la sicurezza, la protezione e il controllo della centrale termica. Il collettore in acciaio è realizzato in esecuzione compatta e consente un'installazione semplice e rapida.

Gli strumenti e le predisposizioni presenti sul collettore sono:

- pressostato di sicurezza a riarmo manuale K374Y001
 - pressostato di minima a riarmo manuale K374Y002
 - termostato di sicurezza a riarmo manuale K373Y023
 - manometro R225I con riciclo ammortizzatore R228A e rubinetto portamanometro R228I
 - termometro R540I
 - pozzetto di controllo R227
 - un attacco per sonda valvola di intercettazione combustibile N143
 - uno o due attacchi per valvola di sicurezza R140D (a seconda delle versioni)
- Le valvole di sicurezza R140D e i relativi imbuti di scarico devono essere ordinati separatamente.

Le versioni filettate sono provviste, agli estremi, di raccordi a 3 pezzi serie R18.

Le versioni flangiate presentano flange conformi UNI EN 1092-1 PN16.

Dati tecnici

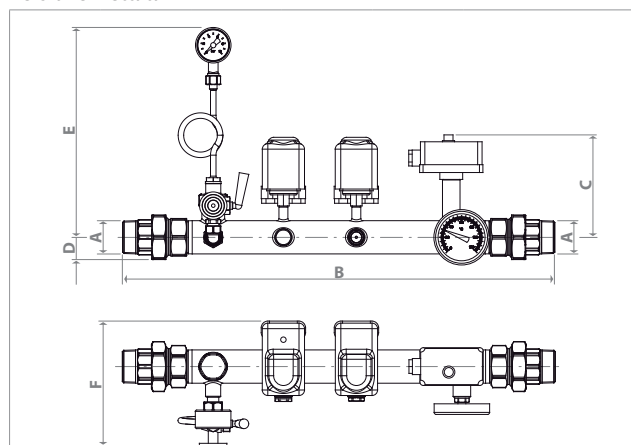
- Campo di temperatura fluido: 4÷110 °C
- Pressione massima di esercizio: 5 bar

Versioni e codici

Codice	Attacchi circuito		Attacchi per valvole di sicurezza	
	Tipo	Dimensione	N°	Dimensione
R555Y016	Filettati	1 1/4" M	1	3/4"
R555Y017		1 1/2" M	1	1"
R555Y018		2" M	1	1"
R555Y105	Flangiate	DN50	1	1"
R555Y106		DN65	2	1 1/4" e 1"
R555Y108		DN80	2	1 1/4"

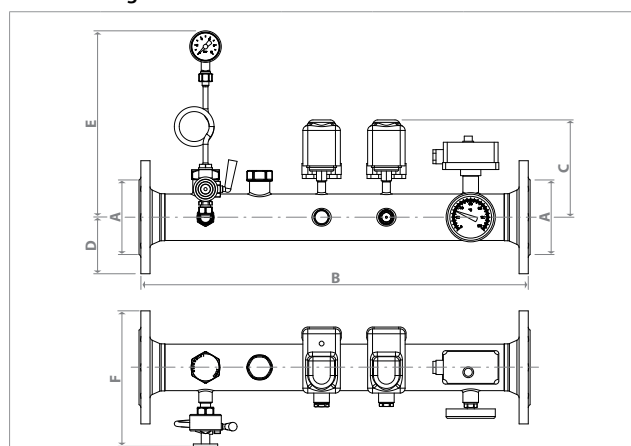
Dimensioni

Versione filettata



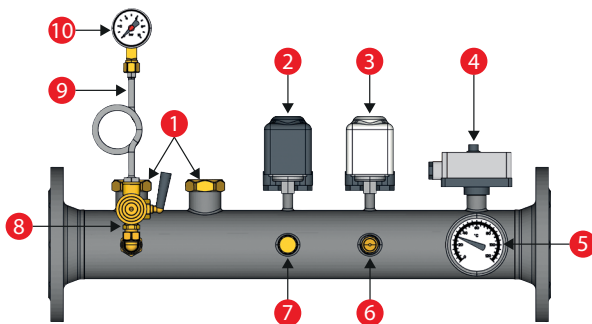
Codice	Attacchi "A"	B [mm]	C [mm]	D [mm]	E [mm]	F [mm]
R555Y016	1 1/4" M	566	151	52	305	178
R555Y017	1 1/2" M	628	149	52	305	181
R555Y018	2" M	647	152	52	305	187

Versione flangiata



Codice	Attacchi "A"	B [mm]	C [mm]	D [mm]	E [mm]	F [mm]
R555Y105	DN50	520	152	83	305	204
R555Y106	DN65	640	160	93	305	222
R555Y108	DN80	650	166	100	305	236

Componenti



Legenda

1	<p>Attacchi per valvole di sicurezza INAIL, R140D</p> <ul style="list-style-type: none"> • Campo di temperatura: 5÷110 °C • Pressione nominale: 10 bar • Sovrapressione apertura: 10 % • Scarto di chiusura: 20 % 	6	<p>Pozzetto R227 per alloggiamento termometro campione INAIL, conforme INAIL</p> <ul style="list-style-type: none"> • Attacco: 1/2" M • Lunghezza: 45 mm
2	<p>Pressostato di minima a riarmo manuale K374Y002, omologato INAIL</p> <ul style="list-style-type: none"> • Campo temperatura di esercizio: 4÷110 °C • Pressione massima di esercizio: 5 bar • Campo di regolazione: 0,5÷1,7 bar • Differenziale per riarmo: 0,4 bar • Taratura di fabbrica: 0,9 bar • Tolleranza: ± 0,1 bar • Attacco: 1/4" F 	7	<p>Attacco sonda per valvola di intercettazione combustibile N143, omologato INAIL</p> <ul style="list-style-type: none"> • Attacco: 1/2"
3	<p>Pressostato di sicurezza a riarmo manuale K374Y001, omologato INAIL</p> <ul style="list-style-type: none"> • Campo temperatura fluido: 4÷110 °C • Pressione massima: 5 bar • Campo di regolazione: 1÷5 bar • Differenziale per riarmo: 0,4 bar • Taratura di fabbrica: 3 bar • Tolleranza: ± 0,1 bar • Attacco: 1/4" F 	8	<p>Rubinetto portamanometro a tre vie, R228I</p> <ul style="list-style-type: none"> • Pressione massima di esercizio: 16 bar • Attacco: 3/8"
4	<p>Termostato di sicurezza a riarmo manuale K373Y023, omologato INAIL</p> <ul style="list-style-type: none"> • Temperatura massima testa: 80 °C • Temperatura massima bulbo: 125 °C • Pressione massima di esercizio: 10 bar • Differenziale per riarmo: 20 ± 5 K • Taratura di fabbrica limitatore: 100 °C (+0 °C / -6 °C) • Tolleranza: -6K • Gradiente termico: < 1 K/min 	9	<p>Ricciolo ammortizzatore per manometro, R228A</p> <ul style="list-style-type: none"> • Temperatura massima di esercizio: 120 °C • Pressione massima di esercizio: 25 bar • Condotta in rame nichelato
5	<p>Termometro con pozzetto R540I, conforme INAIL</p> <ul style="list-style-type: none"> • Scala: 0÷120 °C • Attacco: 1/2" M posteriore 	10	<p>Manometro R225I, conforme INAIL</p> <ul style="list-style-type: none"> • Scala: 0÷10 bar • Attacco: 3/8"

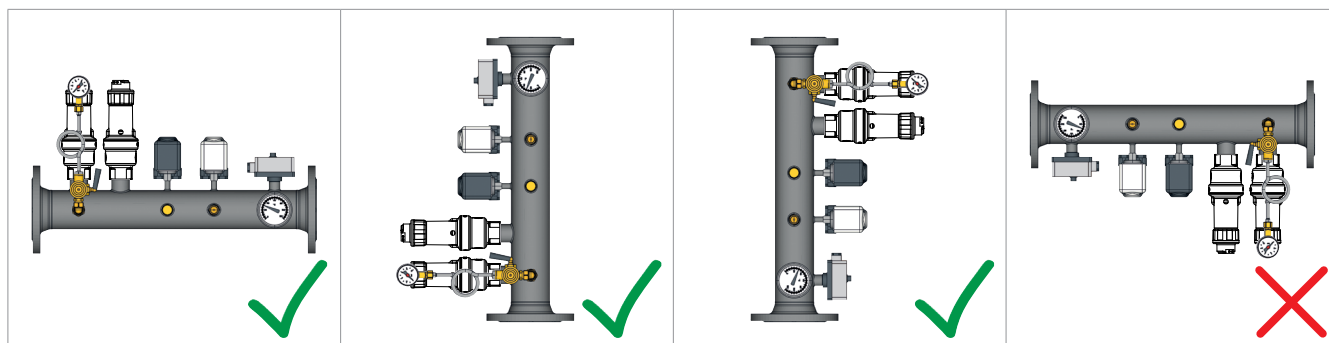
Installazione

Il collettore R555 deve essere montato sul circuito di mandata della caldaia. Gli organi di sicurezza del collettore portastrumenti devono trovarsi entro 1 m dalla caldaia stessa.



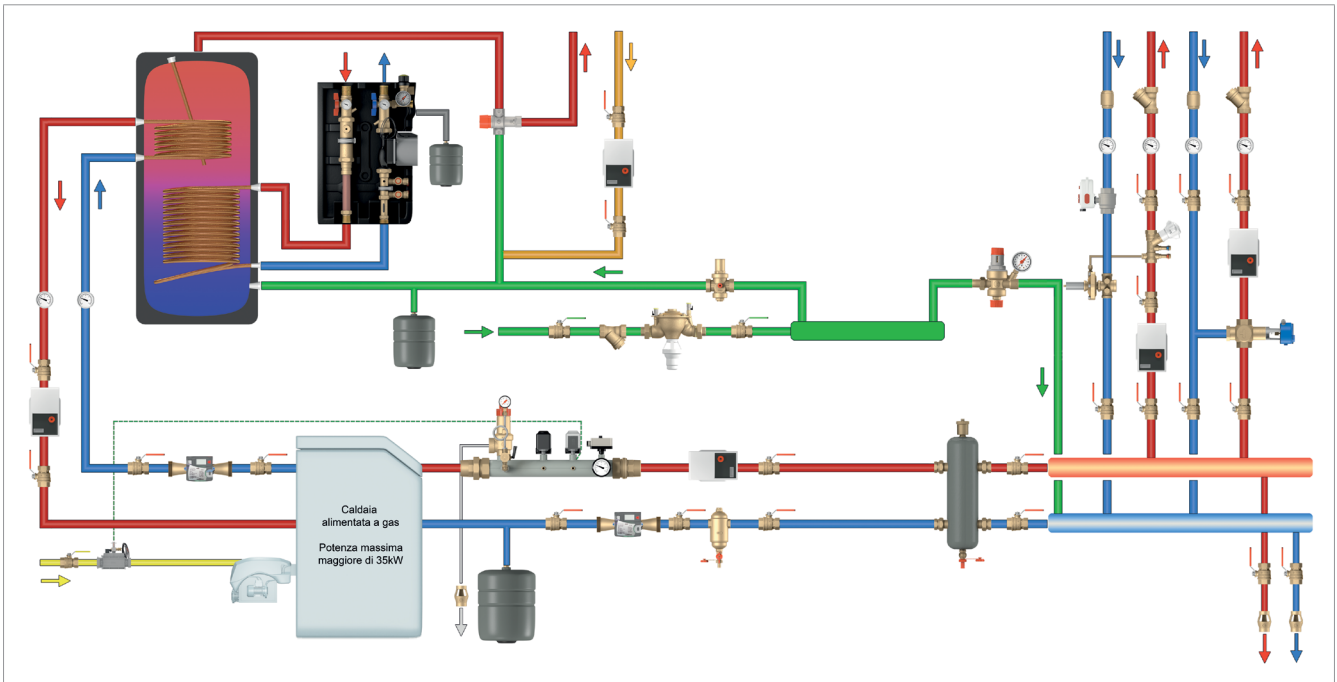
Nota.

Provvedere a canalizzare gli scarichi delle valvole di sicurezza R140D con opportuni imbuti R141 (più eventuali raccordi curvi R19 + R189) in modo da evitare spruzzi sulla componentistica elettrica.





Esempio di schema applicativo



Testi di capitolato

R555 - Versione filettata

Collettore portastrumenti filettato, in acciaio, per il raggruppamento dei diversi componenti INAIL (I.S.P.E.S.L.) prescritti dalla Raccolta R per la sicurezza, la protezione e il controllo della centrale termica. Completo di: pressostato di sicurezza a riarmo manuale; pressostato di minima a riarmo manuale; termostato di sicurezza a riarmo manuale; manometro con ricciolo ammortizzatore e rubinetto portamanometro; termometro; pozzetto di controllo; attacco sonda per valvola di intercettazione combustibile serie; attacco per valvola di sicurezza; raccordi in ottone a tre pezzi. Campo di temperatura fluido 4÷110 °C. Pressione massima di esercizio 5 bar.

R555 - Versione flangiata

Collettore portastrumenti flangiato, in acciaio, per il raggruppamento dei diversi componenti INAIL (I.S.P.E.S.L.) prescritti dalla Raccolta R per la sicurezza, la protezione e il controllo della centrale termica. Completo di: pressostato di sicurezza a riarmo manuale; pressostato di minima a riarmo manuale; termostato di sicurezza a riarmo manuale; manometro con ricciolo ammortizzatore e rubinetto portamanometro; termometro; pozzetto di controllo; attacco sonda per valvola di intercettazione combustibile; attacco per valvola di sicurezza (due attacchi per versioni DN65 e DN80). Flange conformi UNI EN 1092-1 PN16. Campo di temperatura fluido 4÷110 °C. Pressione massima di esercizio 5 bar.

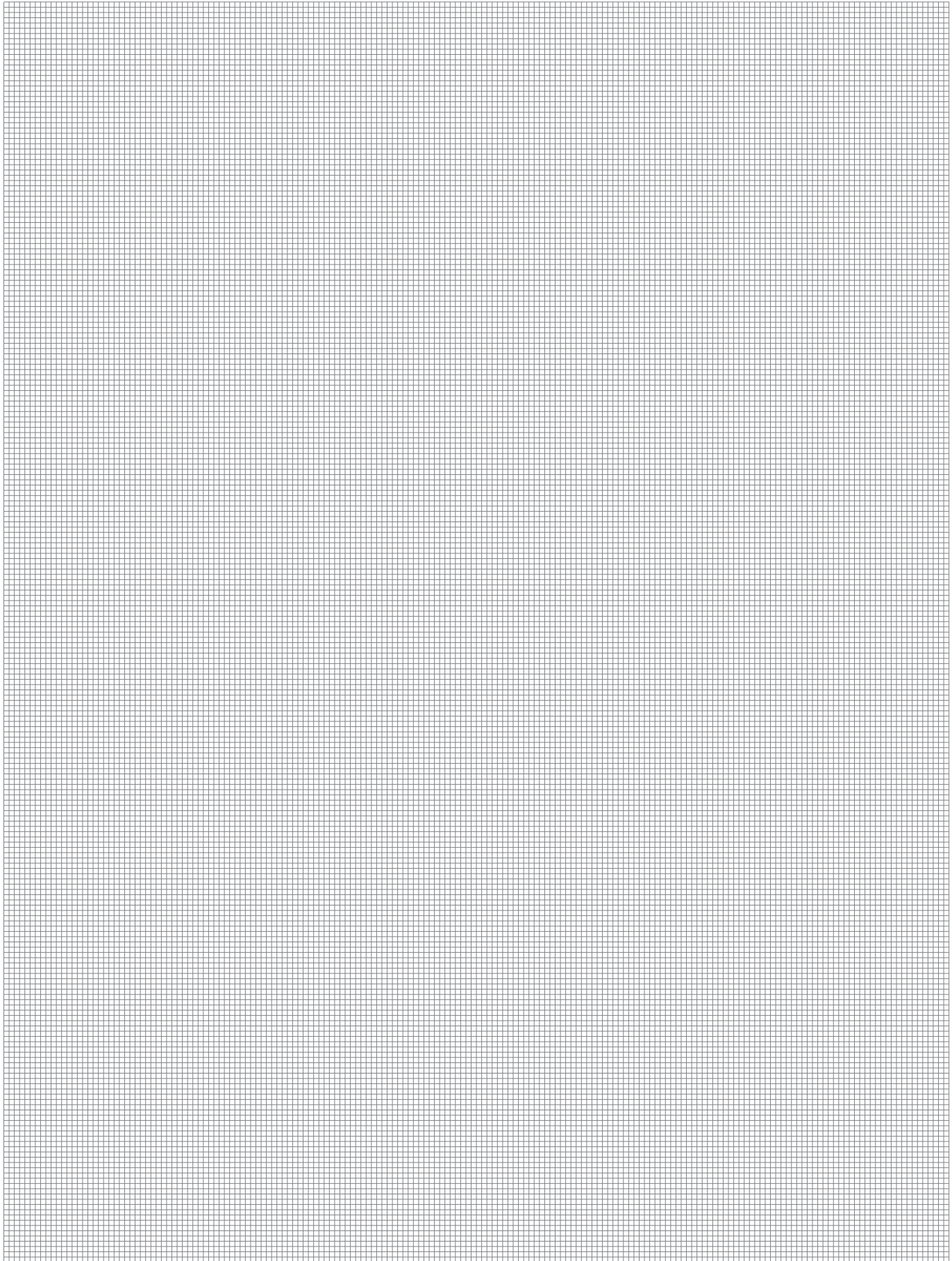
Normative di riferimento

Raccolta "R"

INAIL (I.S.P.E.S.L.) "R" collection for boiler room safety, protection and checks: italian D.M. 1.12.75.

PED

European Pressure Equipment Directive (97/23/EC).



Additional information

For additional information please check the website www.giacomini.com or contact the technical service: ☎ +39 0322 923372 📠 +39 0322 923255 ✉ consulenza.prodotti@giacomini.com
This pamphlet is merely for information purposes. Giacomini S.p.A. retains the right to make modifications for technical or commercial reasons, without prior notice, to the items described in this pamphlet. The information described in this technical pamphlet does not exempt the user from following carefully the existing regulations and norms on good workmanship.
Giacomini S.p.A. Via per Alzo, 39 - 28017 San Maurizio d'Opaglio (NO) Italy