


R789

Descrizione

Valvola a sfera a squadra con attacchi femmina-maschio a bocchettone. Per impianti idraulici. In ottone cromato. Passaggio integrale. Maniglia a farfalla in alluminio (rossa).

Versioni e codici

Codice	Misura	Impiego	Colore maniglia
R789X003	1/2" F x 1/2" M	Impianti idraulici	Rosso
R789X005	3/4" F x 3/4" M		
R789X007	1" F x 1" M		

Dati tecnici

Caratteristiche principali e materiali

- Idonea per impianti idraulici.
- Attacchi: F (Rp - EN 10226) x M a bocchettone (R - EN 10226).
- Passaggio integrale.
- Valvola in ottone UNI EN 12165 CW617N cromato.
- Asta di comando con doppio o-ring di tenuta.
- Dado con rivestimento anticorrosione, sigillo di garanzia ed ologramma.
- Maniglia a farfalla (rossa) in alluminio verniciato.

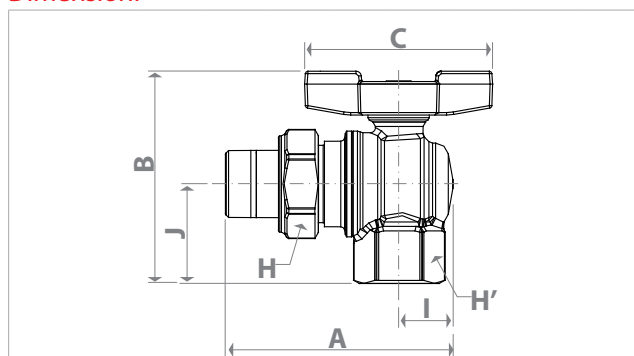
Campi di utilizzo

- Massima pressione di esercizio a 20 °C con acqua e gas non pericolosi:
4,2 MPa (42 bar) per 1/2" - 3/4"
3,5 MPa (35 bar) per 1"
- Temperatura minima di esercizio: -20 °C con soluzioni glicolate al 50 %
- Massime condizioni di esercizio con vapore saturo secco:
185 °C con 1,05 MPa (10,5 bar)

Kv valvole

Misura	Kv
1/2" F x 1/2" M	4,8
3/4" F x 3/4" M	8,0
1" F x 1" M	21,3

Dimensioni

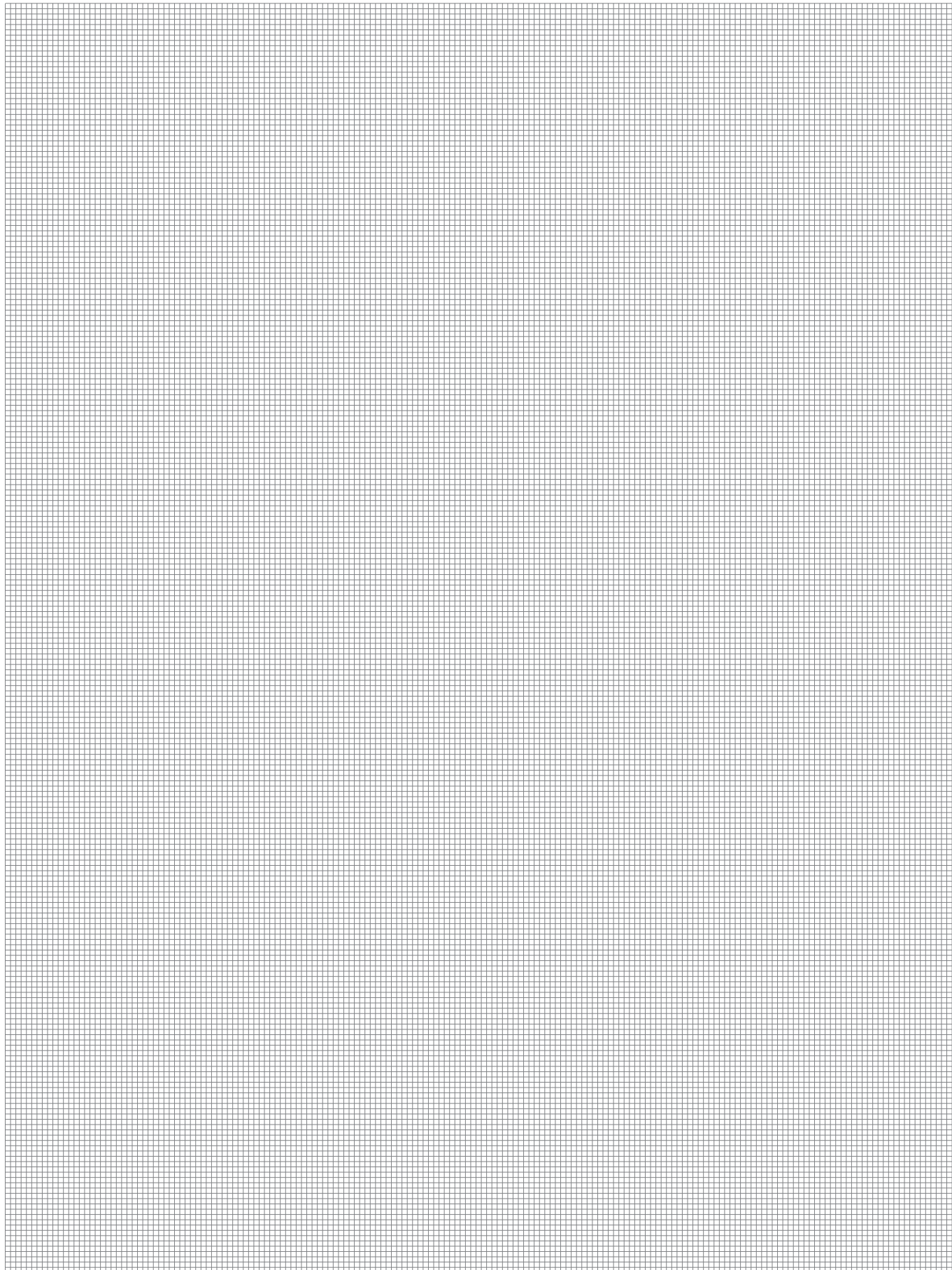


Misura	DN	A [mm]	I [mm]	B [mm]	J [mm]	C [mm]	H [mm]	H' [mm]
1/2" F x 1/2" M	15	79	18	71	33	63	30	26
3/4" F x 3/4" M	20	89	21	82	39	73	38	32
1" F x 1" M	25	100	25	94	46	73	46	41

Testi di capitolato

R789

Valvola a sfera a squadra con attacchi femmina-maschio a bocchettone. Per impianti idraulici. Passaggio integrale. In ottone UNI EN 12165 CW617N cromato. Maniglia a farfalla in alluminio verniciata rossa. Asta di comando con doppio o-ring di tenuta. Dado con rivestimento anticorrosione, sigillo di garanzia ed ologramma. Massima pressione di esercizio a 20 °C con acqua e gas non pericolosi: 4,2 MPa (42 bar) per 1/2" - 3/4"; 3,5 MPa (35 bar) per 1". Temperatura minima di esercizio: -20 °C con soluzioni glicolate al 50 %. Massime condizioni di esercizio con vapore saturo secco: 185 °C con 1,05 MPa (10,5 bar).



Altre informazioni

Per ulteriori informazioni consultare il sito www.giacomini.com o contattare il servizio tecnico: ☎ +39 0322 923372 📠 +39 0322 923255 ✉ consulenza.prodotti@giacomini.com
Questa comunicazione ha valore indicativo. Giacomini S.p.A. si riserva il diritto di apportare in qualunque momento, senza preavviso, modifiche per ragioni tecniche o commerciali agli articoli contenuti nella presente comunicazione. Le informazioni contenute in questa comunicazione tecnica non esentano l'utilizzatore dal seguire scrupolosamente le normative e le norme di buona tecnica esistenti. Giacomini S.p.A. Via per Alzo, 39 - 28017 San Maurizio d'Opaglio (NO) Italy