



R88

R88I

Descrizione

Le valvole automatiche di sfogo aria R88 e R88I, sono in grado di scaricare grandi quantità di aria formatasi nei circuiti idraulici degli impianti di riscaldamento/raffrescamento o impianti sanitari. In questo modo si evita l'insorgere di fenomeni negativi che possono pregiudicare la durata ed il rendimento dell'impianto termico. Le valvole sono performanti sia nelle fasi iniziali di carico dell'impianto dove i quantitativi di aria da espellere sono elevati, sia in funzionamento dove lo scarico deve avvenire in modo non continuo ma ad intermittenza, con quantitativi modesti di aria da scaricare in modo progressivo.

Versioni e codici

Serie	Codice	Misura	Caratteristica
R88	R88Y000	1/8"	filettato maschio
	R88Y001	1/4"	
	R88Y002	3/8"	
R88I	R88IY002	3/8"	con R160
	R88IY003	1/2"	

Dati tecnici

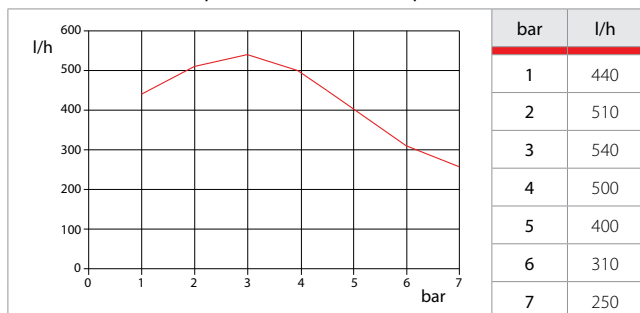
- Campo di temperatura: 5÷120 °C
- Pressione massima di esercizio: 14 bar
- Pressione massima di funzionamento sfogo aria: 7 bar
- Fluidi di impiego: acqua e soluzioni glicolate (massimo 50 %)

Materiali

- Corpo e coperchio: ottone UNI EN 12165 CW617N
- O-ring: EPDM
- Molla otturatore: inox
- Galleggiante interno: PP-H

Prestazioni

La tabella ed il grafico riportano le portate d'aria in scarico in condizioni standard, al variare della pressione relativa dell'impianto.



Installazione

Le valvole automatiche di sfogo aria R88 e R88I vengono normalmente installate su collettori di ogni tipo, in "punti alti" delle tubazioni dove potrebbe formarsi una sacca d'aria, su caldaie murali o a basamento, in prossimità di aerotermini o scambiatori di calore.



Avvertenza.

Le valvole automatiche di sfogo aria devono essere installate in posizione verticale, con il tappo rivolto verso l'alto. E' consigliata l'installazione in luoghi facilmente ispezionabili.



Avvertenza.

Chiudere il tappo della valvola di sfogo aria durante le operazioni di lavaggio e di riempimento dell'impianto, per evitare che le impurità entrino nei meccanismi della valvola danneggiandola.

È possibile abbinare alla valvola automatica R88 un rubinetto di intercettazione R160 nelle misure da 1/4"x3/8" e 1/4"x1/2". Il rubinetto R160 consente lo smontaggio della valvola per eventuali manutenzioni, senza svuotare l'impianto. Tale combinazione di articoli (valvola R88 + rubinetto R160) è anche acquistabile direttamente ed è contraddistinta dal codice **R88I** con misure 3/8" e 1/2".

Istruzioni per montaggio R88 con R160

Per dotare la valvola R88 di rubinetto d'intercettazione R160, procedere come segue:

1 **R160**

Prima di avvitare il rubinetto R160, verificare che la paletta in plastica non interferisca con parti presenti all'interno della sede, è necessario avere uno spazio libero di almeno 35 mm. Nel caso in cui ci fosse interferenza tagliare con una cesoia la parte di paletta eccedente.

2 **R88**

Dopo aver avvitato il rubinetto R160 sulla sede di installazione, rimuovere l'eventuale paletta in plastica presente sulla valvola automatica di sfogo aria e procedere con il montaggio.

3 **R88**

Avvitare la valvola automatica di sfogo aria al rubinetto R160, facendo in modo che la paletta in plastica sia guidata dal foro del corpo della valvola automatica di sfogo aria.



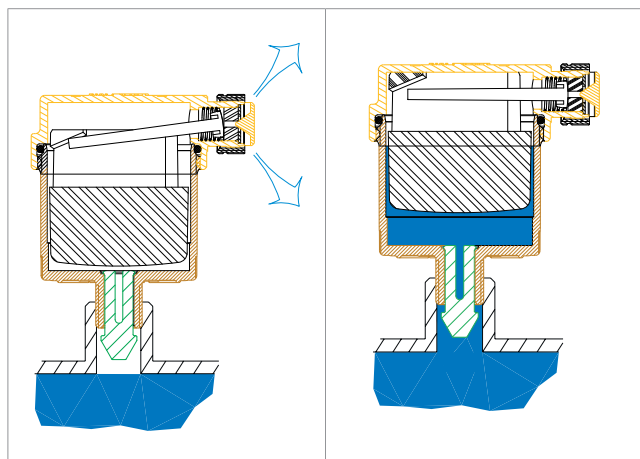
Funzionamento

Il funzionamento valvola automatica di sfogo aria è molto semplice e si basa sul principio del galleggiamento dei corpi immersi in un fluido.

Quando nel barilotto della valvola non c'è accumulo di aria il galleggiante è in posizione rialzata e tramite il meccanismo mantiene in chiusura l'otturatore. L'abbassamento del livello di galleggiamento causato dall'accumulo di aria nel barilotto comporta l'apertura dell'otturatore ed il conseguente scarico che persiste sino al ripristino delle condizioni iniziali. In fase di carico dell'impianto non essendoci acqua nel barilotto il galleggiante si trova completamente abbassato permettendo all'aria di defluire con rapidità.

Lo scarico dell'aria viene impedito avvitando il tappo laterale.

In normali condizioni di funzionamento il tappo deve essere svitato.



Testi di capitolato

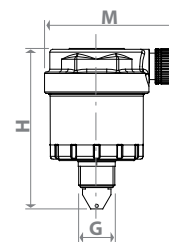
R88

Valvola automatica di sfogo aria per impianti di riscaldamento/raffrescamento o impianti sanitari. Corpo e coperchio in ottone UNI EN 12165 CW617N. O-ring in EPDM. Molla interna dell'otturatore in acciaio inox. Galleggiante in PP-H. Fluidi di impiego: acqua e soluzioni glicolate (massimo 50 %). Campo di temperatura 5÷120 °C. Pressione massima di esercizio 14 bar. Pressione massima di funzionamento sfogo aria 7 bar.

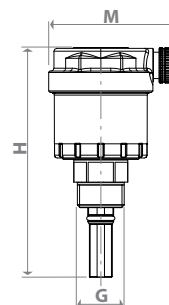
R88I

Valvola automatica di sfogo aria completa di rubinetto di intercettazione serie R160, per impianti di riscaldamento/raffrescamento o impianti sanitari. Corpo e coperchio in ottone UNI EN 12165 CW617N. O-ring in EPDM. Molla interna dell'otturatore in acciaio inox. Galleggiante in PP-H. Fluidi di impiego: acqua e soluzioni glicolate (massimo 50 %). Campo di temperatura 5÷120 °C. Pressione massima di esercizio 14 bar. Pressione massima di funzionamento sfogo aria 7 bar.

Dimensioni



Codice	G	L [mm]	H [mm]
R88Y000	1/8"	47	56
R88Y001	1/4"	47	57
R88Y002	3/8"	47	50



Codice	G	L [mm]	H [mm]
R88IY002	3/8"	47	81
R88IY003	1/2"	47	81

Altre informazioni

Per ulteriori informazioni consultare il sito www.giacomini.com o contattare il servizio tecnico: ☎ +39 0322 923372 📞 +39 0322 923255 ✉ consulenza.prodotti@giacomini.com
 Questa comunicazione ha valore indicativo. Giacomini S.p.A. si riserva il diritto di apportare in qualunque momento, senza preavviso, modifiche per ragioni tecniche o commerciali agli articoli contenuti nella presente comunicazione. Le informazioni contenute in questa comunicazione tecnica non esentano l'utilizzatore dal seguire scrupolosamente le normative e le norme di buona tecnica esistenti. Giacomini S.p.A. Via per Alzo, 39 - 28017 San Maurizio d'Opaglio (NO) Italy