


**R910S**
**Descrizione**

Valvola con sfera DADO, con attacchi femmina-femmina e rubinetto di scarico. Per impianti idraulici. In ottone nichelato. Passaggio integrale. Maniglia a leva in acciaio (rossa).

**Versioni e codici**

Codice	Misura	Misura scarico	Impiego	Colore maniglia
R910SX003	1/2"	1/4"	Impianti idraulici	Rosso
R910SX004	3/4"	1/4"		
R910SX005	1"	1/4"		
R910SX006	1 1/4"	3/8"		
R910SX007	1 1/2"	3/8"		
R910SX008	2"	3/8"		

**Dati tecnici**
**Caratteristiche principali e materiali**

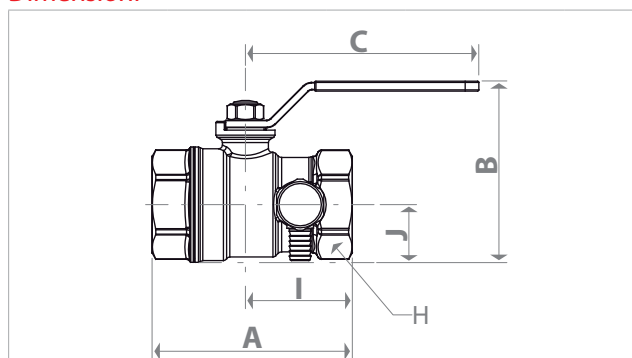
- Idonea per impianti idraulici.
- Attacchi: F x F (ISO 228).
- Passaggio integrale.
- Valvola in ottone UNI EN 12165 CW617N nichelato.
- Asta di comando con doppio o-ring di tenuta.
- Dado con rivestimento anticorrosione, sigillo di garanzia ed ologramma.
- Maniglia a leva (rossa) in acciaio con trattamento anticorrosione e rivestimento in pvc.
- Rubinetto di scarico filettato M, con portagomma Ø 9 mm.
- Valvola a sfera DADO.


**Campi di utilizzo**

- Massima pressione di esercizio a 20 °C con acqua e gas non pericolosi: 4,2 MPa (42 bar) per 1/2" - 3/4" 3,5 MPa (35 bar) per 1" - 1 1/4" - 1 1/2" - 2"
- Campo di temperatura: -20÷120 °C (-20 °C con soluzioni glicolate al 50 %)

**Kv valvole**

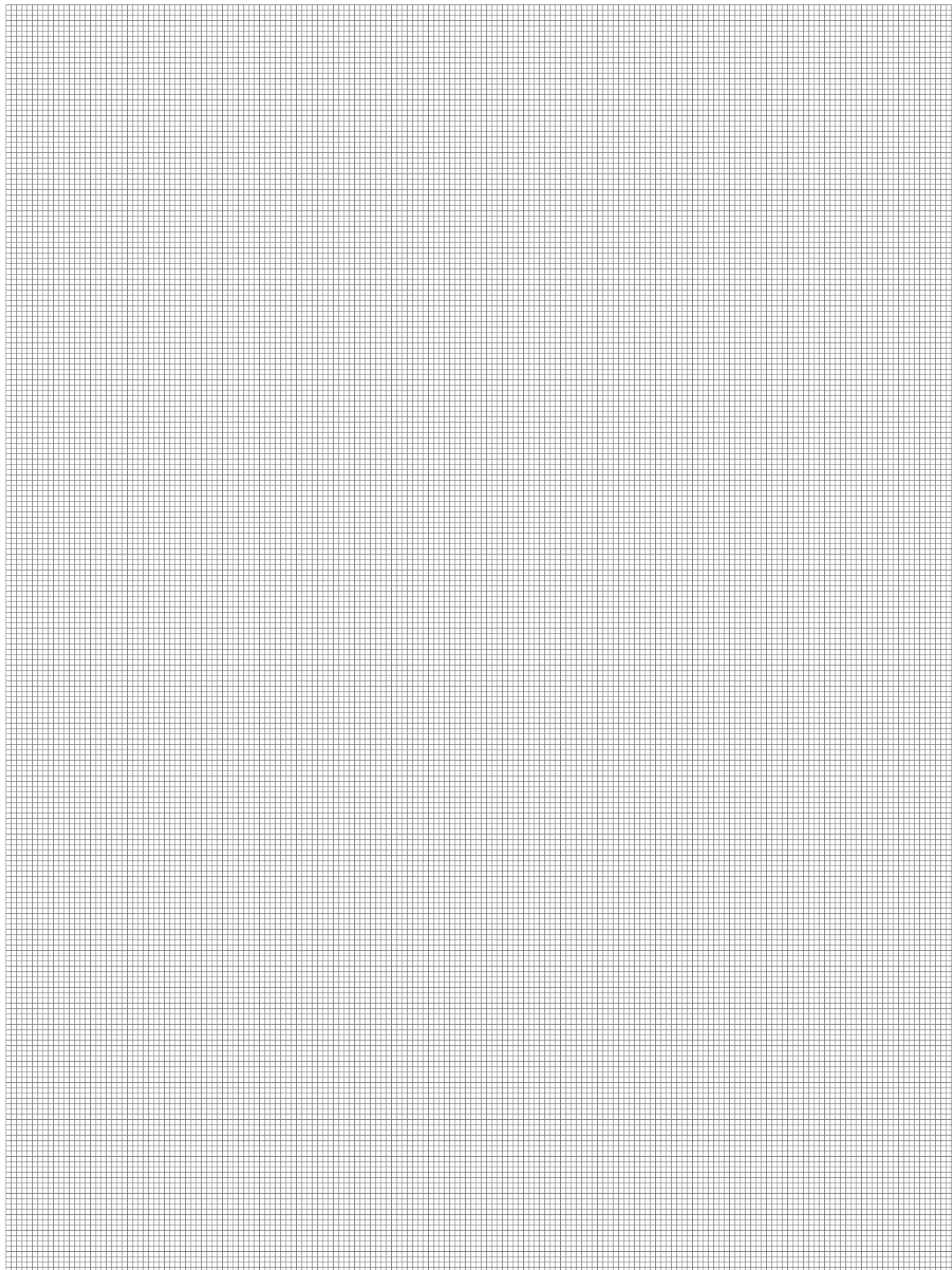
Misura	Kv
1/2"	13,3
3/4"	25,8
1"	50,9
1 1/4"	103
1 1/2"	147
2"	222

**Dimensioni**


Misura	DN	A [mm]	I [mm]	B [mm]	J [mm]	C [mm]	H [mm]
1/2"	15	62	34	52	16	77	25
3/4"	20	68	37	69	21	95	32
1"	25	82	44	77	25	95	39
1 1/4"	32	100	57	87	30	95	47
1 1/2"	40	110	62	108	37	137	54
2"	50	125	69	124	46	137	67

**Testi di capitolato**
**R910S**

Valvola con sfera DADO con attacchi femmina-femmina. Per impianti idraulici. In ottone UNI EN 12165 CW617N nichelato. Passaggio integrale. Maniglia a leva in acciaio con trattamento anticorrosione e rivestimento in pvc rossa. Asta di comando con doppio o-ring di tenuta. Dado con rivestimento anticorrosione, sigillo di garanzia ed ologramma. Rubinetto di scarico filettato M, con portagomma Ø 9 mm: scarico da 1/4" per 1/2" - 3/4" - 1"; scarico da 3/8" per 1 1/4" - 1 1/2" - 2". Massima pressione di esercizio a 20 °C con acqua e gas non pericolosi: 4,2 MPa (42 bar) per 1/2" - 3/4"; 3,5 MPa (35 bar) per 1" - 1 1/4" - 1 1/2" - 2". Campo di temperatura: -20÷120 °C (-20 °C con soluzioni glicolate al 50 %).



**Altre informazioni**

Per ulteriori informazioni consultare il sito [www.giacomini.com](http://www.giacomini.com) o contattare il servizio tecnico: ☎ +39 0322 923372 📠 +39 0322 923255 ✉ [consulenza.prodotti@giacomini.com](mailto:consulenza.prodotti@giacomini.com)  
Questa comunicazione ha valore indicativo. Giacomini S.p.A. si riserva il diritto di apportare in qualunque momento, senza preavviso, modifiche per ragioni tecniche o commerciali agli articoli contenuti nella presente comunicazione. Le informazioni contenute in questa comunicazione tecnica non esentano l'utilizzatore dal seguire scrupolosamente le normative e le norme di buona tecnica esistenti. Giacomini S.p.A. Via per Alzo, 39 - 28017 San Maurizio d'Opaglio (NO) Italy