



R913

Descrizione

Valvola con sfera DADO, con attacchi maschio-maschio. Per impianti idraulici. In ottone nichelato. Passaggio integrale. Maniglia a farfalla in alluminio (rossa).

Versioni e codici

Codice	Misura	Impiego	Colore maniglia
R913X022	3/8"	Impianti idraulici	Rosso
R913X023	1/2"		
R913X024	3/4"		
R913X025	1"		
R913X026	1 1/4"		

Dati tecnici

Caratteristiche principali e materiali

- Idonea per impianti idraulici.
- Attacchi: M x M (R - EN 10226).
- Passaggio integrale.
- Valvola in ottone UNI EN 12165 CW617N nichelato.
- Asta di comando con doppio o-ring di tenuta.
- Dado con rivestimento anticorrosione, sigillo di garanzia ed ologramma.
- Maniglia a farfalla (rossa) in alluminio verniciato.
- Valvola a sfera DADO.



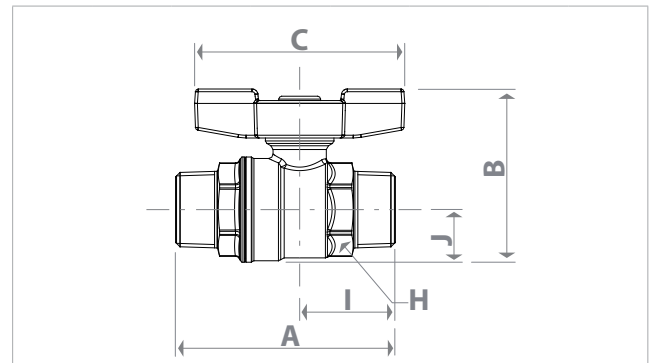
Campi di utilizzo

- Massima pressione di esercizio a 20 °C con acqua e gas non pericolosi:
4,2 MPa (42 bar) per 3/8" - 1/2" - 3/4"
3,5 MPa (35 bar) per 1" - 1 1/4"
- Temperatura minima di esercizio: -20 °C con soluzioni glicolate al 50 %
- Massime condizioni di esercizio con vapore saturo secco:
185 °C con 1,05 MPa (10,5 bar)

Kv valvole

Misura	Kv
3/8"	7,0
1/2"	13,3
3/4"	25,8
1"	50,9
1 1/4"	103

Dimensioni

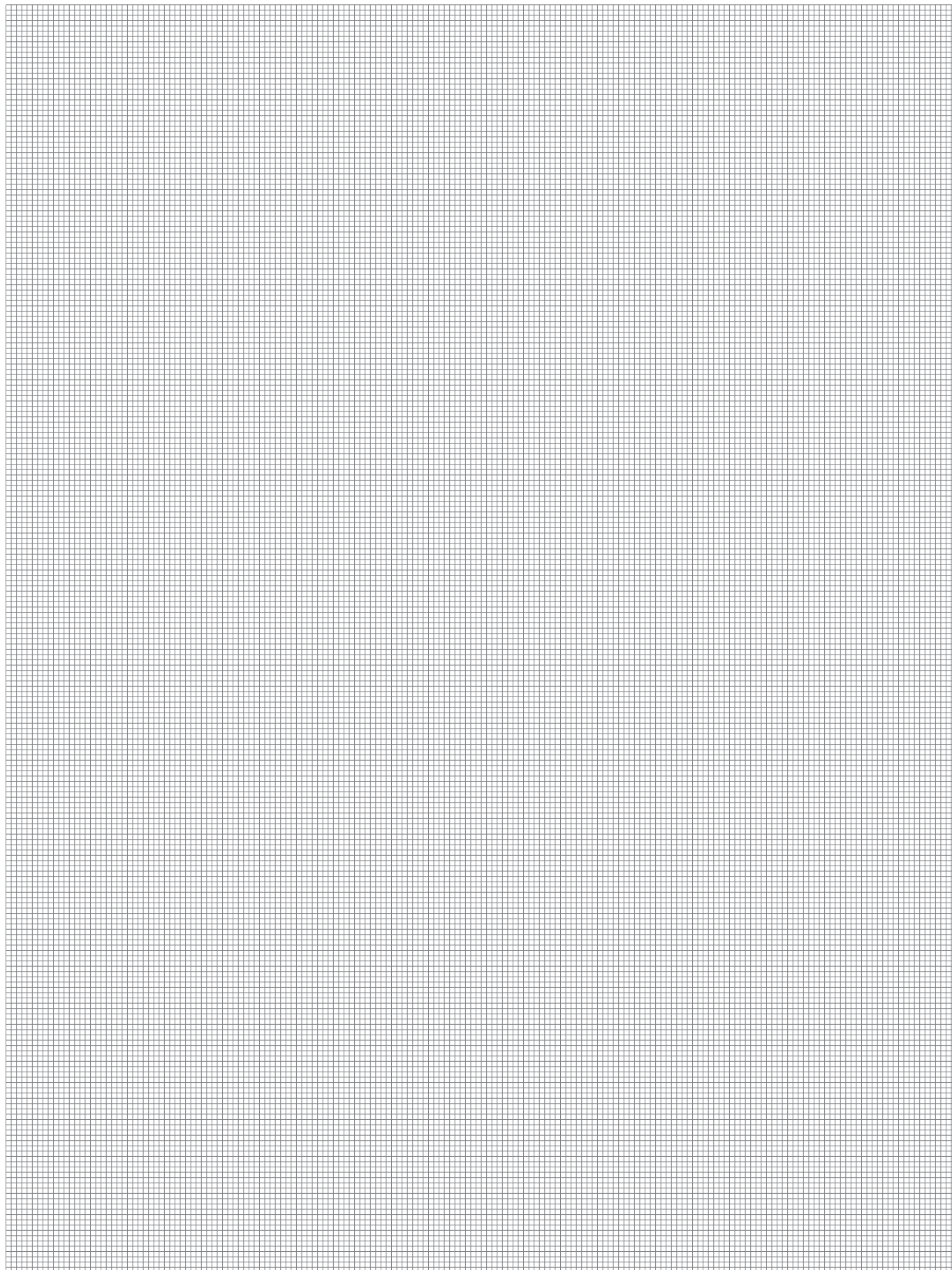


Misura	DN	A [mm]	I [mm]	B [mm]	J [mm]	C [mm]	H [mm]
3/8"	10	63	28	49	13	63	21
1/2"	15	74	34	55	17	63	25
3/4"	20	82	38	64	21	73	32
1"	25	93	44	73	25	73	39
1 1/4"	32	108	50	82	30	73	47

Testi di capitolato

R913

Valvola con sfera DADO con attacchi maschio-maschio. Per impianti idraulici. In ottone UNI EN 12165 CW617N nichelato. Passaggio integrale. Maniglia a farfalla in alluminio verniciato rosso. Asta di comando con doppio o-ring di tenuta. Dado con rivestimento anticorrosione, sigillo di garanzia ed ologramma. Massima pressione di esercizio a 20 °C con acqua e gas non pericolosi: 4,2 MPa (42 bar) per 3/8" - 1/2" - 3/4"; 3,5 MPa (35 bar) per 1" - 1 1/4". Temperatura minima di esercizio: -20 °C con soluzioni glicolate al 50 %. Massime condizioni di esercizio con vapore saturo secco: 185 °C con 1,05 MPa (10,5 bar).



Altre informazioni

Per ulteriori informazioni consultare il sito www.giacomini.com o contattare il servizio tecnico: ☎ +39 0322 923372 📠 +39 0322 923255 ✉ consulenza.prodotti@giacomini.com
Questa comunicazione ha valore indicativo. Giacomini S.p.A. si riserva il diritto di apportare in qualunque momento, senza preavviso, modifiche per ragioni tecniche o commerciali agli articoli contenuti nella presente comunicazione. Le informazioni contenute in questa comunicazione tecnica non esentano l'utilizzatore dal seguire scrupolosamente le normative e le norme di buona tecnica esistenti. Giacomini S.p.A. Via per Alzo, 39 - 28017 San Maurizio d'Opaglio (NO) Italy