



R913L

Descrizione

Valvola con sfera DADO, con attacchi maschio-maschio. Per impianti idraulici. In ottone nichelato. Passaggio integrale. Maniglia a leva in acciaio (rossa).

Versioni e codici

Codice	Misura	Impiego	Colore maniglia
R913LX022	3/8"	Impianti idraulici	Rosso
R913LX023	1/2"		
R913LX024	3/4"		
R913LX025	1"		
R913LX026	1 1/4"		

Dati tecnici

Caratteristiche principali e materiali

- Idonea per impianti idraulici.
- Attacchi: M x M (R - EN 10226).
- Passaggio integrale.
- Valvola in ottone UNI EN 12165 CW617N nichelato.
- Asta di comando con doppio o-ring di tenuta.
- Dado con rivestimento anticorrosione, sigillo di garanzia ed ologramma.
- Maniglia a leva (rossa) in acciaio con trattamento anticorrosione e rivestimento in pvc.
- Valvola a sfera DADO.



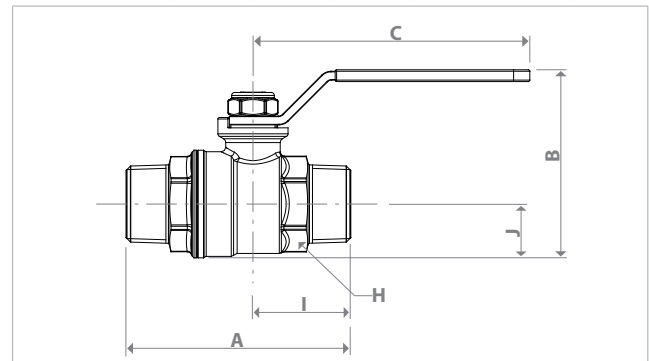
Campi di utilizzo

- Massima pressione di esercizio a 20 °C con acqua e gas non pericolosi: 4,2 MPa (42 bar) per 3/8" - 1/2" - 3/4" / 3,5 MPa (35 bar) per 1" - 1 1/4"
- Temperatura minima di esercizio: -20 °C con soluzioni glicolate al 50 %
- Massime condizioni di esercizio con vapore saturo secco: 185 °C con 1,05 MPa (10,5 bar)

Kv valvole

Misura	Kv
3/8"	7,0
1/2"	13,3
3/4"	25,8
1"	50,9
1 1/4"	103

Dimensioni

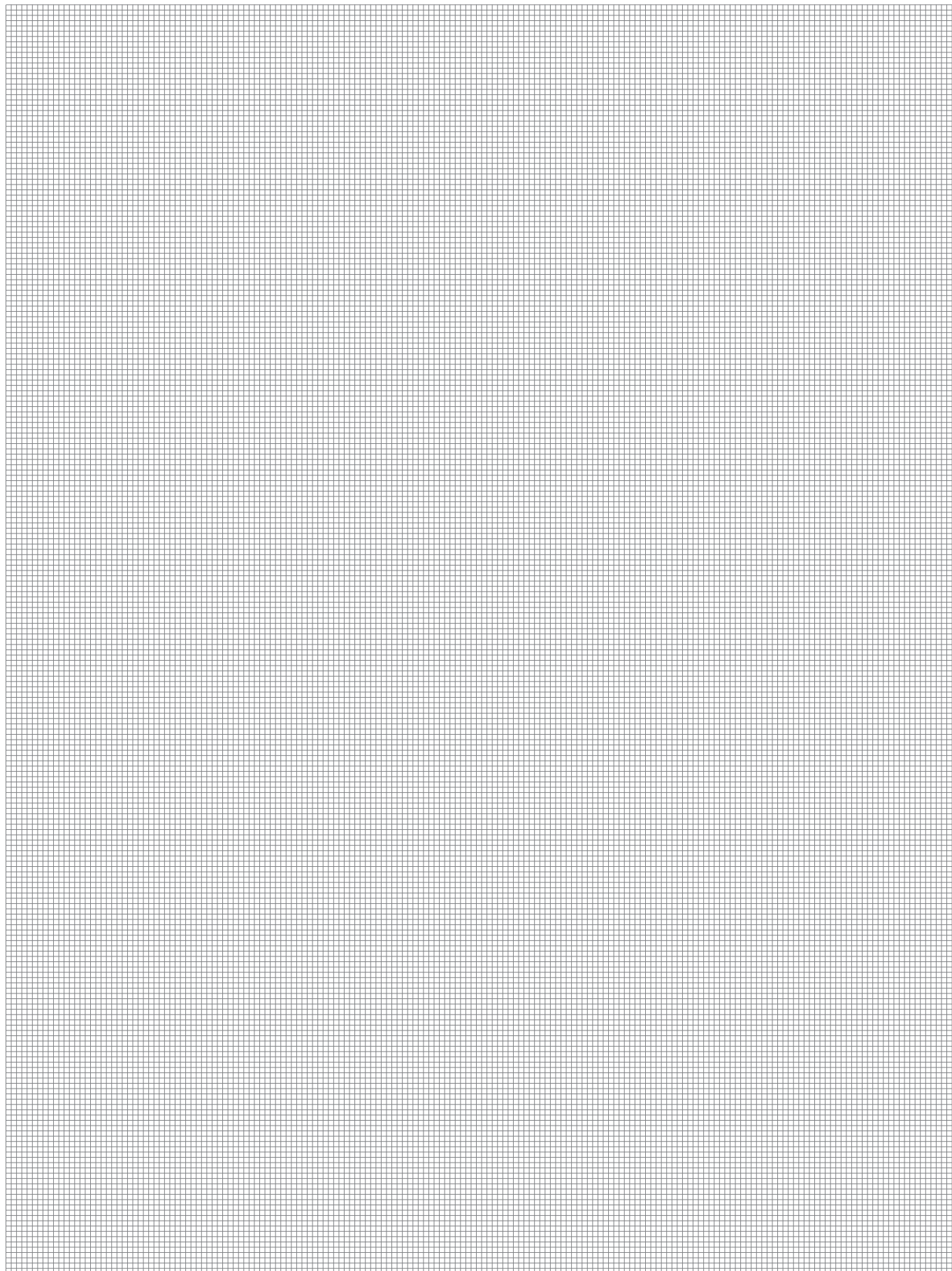


Misura	DN	A [mm]	I [mm]	B [mm]	J [mm]	C [mm]	H [mm]
3/8"	10	63	28	46	13	77	21
1/2"	15	73	34	52	16	77	25
3/4"	20	82	38	69	21	95	32
1"	25	92	44	77	25	95	39
1 1/4"	32	108	50	87	30	95	47

Testi di capitolato

R913L

Valvola con sfera DADO con attacchi maschio-maschio. Per impianti idraulici, gas e idrocarburi fluidi. In ottone UNI EN 12165 CW617N nichelato. Passaggio integrale. Maniglia a leva in acciaio con trattamento anticorrosione e rivestimento in pvc. rossa. Asta di comando con doppio o-ring di tenuta. Dado con rivestimento anticorrosione, sigillo di garanzia ed ologramma. Massima pressione di esercizio a 20 °C con acqua e gas non pericolosi: 4,2 MPa (42 bar) per 3/8" - 1/2" - 3/4"; 3,5 MPa (35 bar) per 1" - 1 1/4". Temperatura minima di esercizio: -20 °C con soluzioni glicolate al 50 %. Massime condizioni di esercizio con vapore saturo secco: 185 °C con 1,05 MPa (10,5 bar).



Altre informazioni

Per ulteriori informazioni consultare il sito www.giacomini.com o contattare il servizio tecnico: ☎ +39 0322 923372 📠 +39 0322 923255 ✉ consulenza.prodotti@giacomini.com
Questa comunicazione ha valore indicativo. Giacomini S.p.A. si riserva il diritto di apportare in qualunque momento, senza preavviso, modifiche per ragioni tecniche o commerciali agli articoli contenuti nella presente comunicazione. Le informazioni contenute in questa comunicazione tecnica non esentano l'utilizzatore dal seguire scrupolosamente le normative e le norme di buona tecnica esistenti. Giacomini S.p.A. Via per Alzo, 39 - 28017 San Maurizio d'Opaglio (NO) Italy