

VALVOLA AUTOMATICA DI SFOGO ARIA IDEALE PER IMPIANTI SOLARI TERMICI



R99S

Descrizione

La valvola automatica di sfogo aria R99S è ideale per utilizzo in impianti solari termici. Svolge la funzione di scarico dell'aria formatasi nel circuito solare, in particolare durante la fase di riempimento dell'impianto. In questo modo si evita l'insorgere di fenomeni negativi che possono pregiudicare la durata ed il rendimento dell'impianto. I particolari materiali che la compongono le permettono di operare ad alta temperatura con acqua glicolata.

Dati tecnici

- Pressione massima di funzionamento sfogo aria: 5 bar
- Pressione massima di esercizio: 10 bar
- Campo di temperatura: -20÷180 °C
- Fluidi di impiego: acqua e soluzioni glicolate (massimo 50 %)

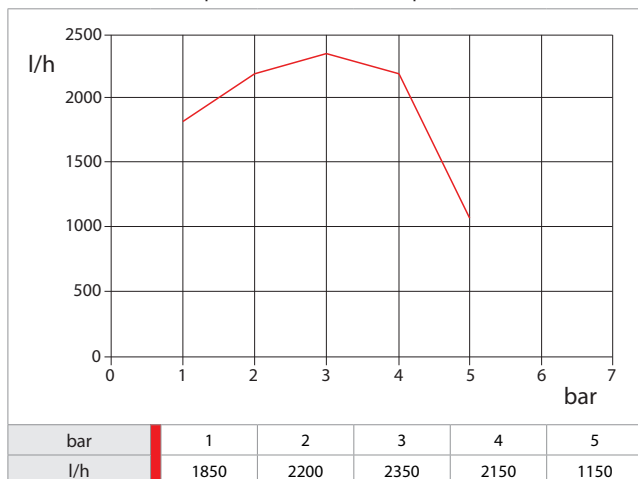
Caratteristiche e materiali

Le valvole automatiche di sfogo aria R99S sono progettate per avere elevata portata di scarico pur mantenendo dimensioni di ingombro modeste che la rendono utilizzabile anche nelle applicazioni in spazi ridotti.

I componenti del meccanismo di scarico sono realizzati utilizzando materiali performanti ed affidabili con particolare attenzione al mantenimento delle caratteristiche meccaniche nel tempo. Gli anelli o-ring sono in EPDM solare. La molla interna dell'otturatore è in acciaio INOX. Il galleggiante interno è in TPX resistente ad alte temperature.

Prestazioni

La tabella ed il grafico riportano le **portate d'aria in scarico** in condizioni standard, al variare della **pressione relativa dell'impianto**.

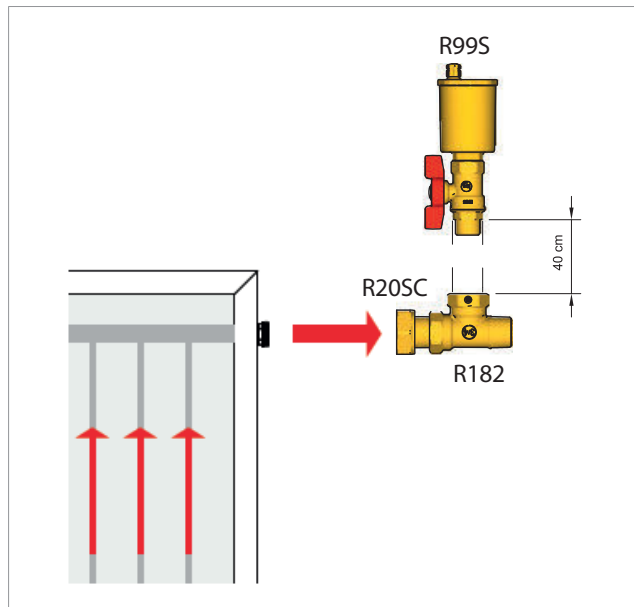


Installazione

Le valvole automatiche di sfogo aria R99S vengono normalmente installate sulla sommità dei pannelli solari e nei punti delle tubazioni dove potrebbe formarsi una sacca d'aria.

Per l'installazione sui pannelli solari utilizzare il raccordo diritto in tre pezzi (R20SC) e il raccordo a T (R182). E' consigliato interporre tra il raccordo a T e la valvola R99S, una tubazione di circa 40 cm.

Dopo l'eliminazione dell'aria nella fase di riempimento e avviamento dell'impianto, la valvola deve essere intercettata da una valvola a sfera (compresa nella fornitura), per evitare di esporre i componenti interni ad alte temperature ed in esercizio continuo.



Avvertenza

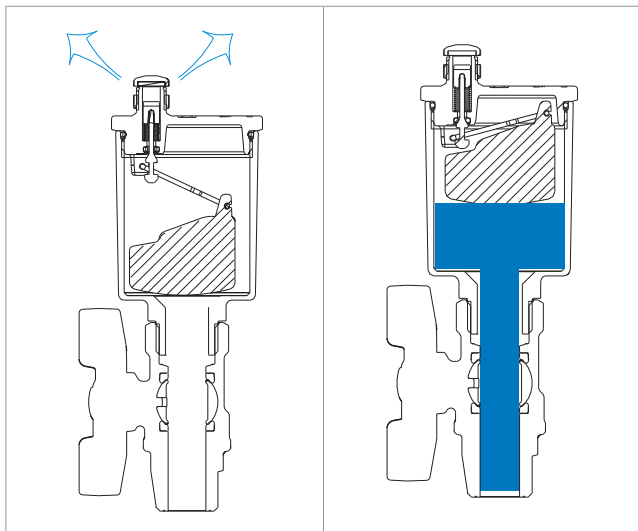
Le valvole automatiche di sfogo aria devono essere installate in posizione verticale, con il tappo rivolto verso l'alto. E' consigliata l'installazione in luoghi facilmente ispezionabili.

VALVOLA AUTOMATICA DI SFOGO ARIA IDEALE PER IMPIANTI SOLARI TERMICI

Funzionamento

Il funzionamento valvola automatica di sfogo aria è molto semplice e si basa sul principio del galleggiamento dei corpi immersi in un fluido.

Quando nel barilotto della valvola non c'è accumulo di aria il galleggiante è in posizione rialzata e tramite il meccanismo mantiene in chiusura l'otturatore. L'abbassamento del livello di galleggiamento causato dall'accumulo di aria nel barilotto comporta l'apertura dell'otturatore ed il conseguente scarico che persiste sino al ripristino delle condizioni iniziali. In fase di carico dell'impianto non essendoci acqua nel barilotto il galleggiante si trova completamente abbassato permettendo all'aria di defluire con rapidità.



Dimensioni

Codice	G	L [mm]	L1 [mm]	H [mm]	H1 [mm]
R99SY003	1/2"	62	51	147	94
R99SY013	1/2"	-	51	-	94

Voci di capitolato

R99SY003

Valvola automatica di sfogo aria ideale per impianti solari termici. Completo di valvola a sfera. Corpo e coperchio in ottone UNI EN 12165 CW617N. O-ring in EPDM. Molla interna dell'otturatore in acciaio INOX. Galleggiante in TPX. Fluidi di impiego: acqua e soluzioni glicolate (massimo 50 %). Campo di temperatura -20÷180 °C. Pressione massima di esercizio 10 bar. Pressione massima di funzionamento sfogo aria 5 bar.

R99SY013

Valvola automatica di sfogo aria ideale per impianti solari termici. Corpo e coperchio in ottone UNI EN 12165 CW617N. O-ring in EPDM. Molla interna dell'otturatore in acciaio INOX. Galleggiante in TPX. Fluidi di impiego: acqua e soluzioni glicolate (massimo 50 %). Campo di temperatura -20÷180 °C. Pressione massima di esercizio 10 bar. Pressione massima di funzionamento sfogo aria 5 bar.

Altre informazioni

Per ulteriori informazioni consultare il sito www.giacomini.com o contattare il servizio tecnico:

☎ +39 0322 923372

☎ +39 0322 923255

✉ consulenza.prodotti@giacomini.com

Questa comunicazione ha valore indicativo. Giacomini S.p.A. si riserva il diritto di apportare in qualunque momento, senza preavviso, modifiche per ragioni tecniche o commerciali agli articoli contenuti nella presente comunicazione. Le informazioni contenute in questa comunicazione tecnica non esentano l'utilizzatore dal seguire scrupolosamente le normative e le norme di buona tecnica esistenti.

Giacomini S.p.A. Via per Alzo, 39 I-28017 San Maurizio d'Opaglio (NO) Italy