


RS102
RS150
RS122

K85RS

Descrizione

I raccordi rapidi smontabili RS, sono utilizzati in impianti di distribuzione sanitari o di riscaldamento/raffrescamento con **tubazioni in rame crudo o ricotto**.

L'impiego dei raccordi RS non richiede l'adozione di attrezzature particolari di tipo meccanico od elettrico, ma semplicemente di comuni utensili, con evidente semplificazione della cantieristica e risparmio di tempo rispetto alle altre metodologie di esecuzione attualmente in uso.

Tra le prerogative che contraddistinguono questa serie si hanno i corpi in ottone stampato per avere elevate prestazioni meccaniche, l'anello di tenuta O-ring idoneo all'uso con fluidi alimentari posizionato a monte del pacchetto di blocco, l'anello dentato di bloccaggio in acciaio inox ed il diametro esterno della tubazione collegabile impressa chiaramente sul sacchetto dei raccordi.

Versioni e codici

Serie	Codici	Misura	Tipologia raccordo
RS102	RS102Y004	12x12	diritto
	RS102Y007	16x16	diritto
RS122	RS122Y004	12x12	curvo 90°
	RS122Y007	16x16	curvo 90°
RS150	RS150Y007	16x16	a T

Dati tecnici

- Collegamento: con tubi in rame crudo o ricotto
- Campo di temperatura: 5÷110 °C
- Pressione massima di esercizio: 10 bar

Materiali

- Corpo: ottone stampato CW617N EN12165.
- Bussola di compressione: acciaio inox AISI 301.
- Anello fermabussola: ottone CW614N EN12164.
- Anello di sicurezza antisfilamento accidentale: tecnopolimero ad alta resistenza

Descrizione

Kit di collegamento pannelli radianti a soffitto, completo di raccordi rapidi smontabili RS per **tubazioni in rame crudo o ricotto**, con anello di sicurezza antisfilamento accidentale.

Tubazione in butile a bassa permeabilità all'ossigeno conforme DIN4726 con rivestimento in treccia di acciaio inox.

Versioni e codici

Codici	Ø del tubo [mm]	Lunghezza [mm]	Attacchi
K85RSY001	13	750	RS12 - RS12
K85RSY002	13	400	RS12 - calotta 1/2" F
K85RSY003	13	900	RS12 - RS12
K85RSY022	16	750	RS16 - RS16
K85RSY023	16	900	RS16 - RS16
K85RSY101	13	400	RS12 - RS16

Dati tecnici

- Collegamento: con tubi in rame crudo o ricotto
- Campo di temperatura: 5÷90 °C.
- Pressione massima di esercizio: 10 bar

Materiali

- Corpo: ottone stampato CW617N EN12165.
- Bussola di compressione: acciaio inox AISI 301.
- Anello fermabussola: ottone CW614N EN12164.
- Anello di sicurezza antisfilamento accidentale: tecnopolimero ad alta resistenza
- Tubazione flessibile: butile a bassa permeabilità all'ossigeno
- Rivestimento tubazione flessibile: acciaio inox



Installazione



Avvertenza.
I raccordi rapidi RS devono essere collegati solamente con tubazioni in rame crudo o ricotto.



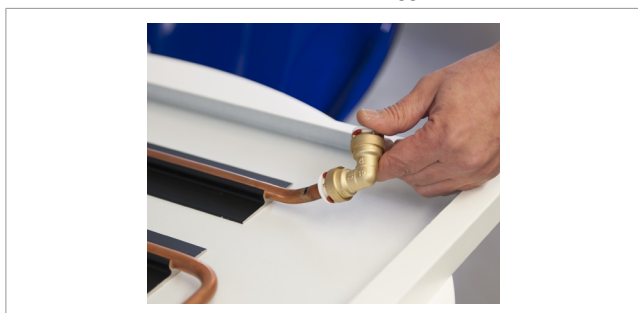
Nota.
Le estremità di collegamento dei pannelli a soffitto Giacomini, con attivazione C75, C100 sono già pronte per l'installazione dei raccordi RS.

1) Utilizzando un tagliatubi a rotella eseguire un taglio netto sulla tubazione per l'inserimento del raccordo. La tubazione deve essere priva di deformazioni, ovalizzazioni e graffi. Per avere garanzie di tenuta è opportuno calibrare il tubo nella sua parte terminale ed eliminare le bave esterne mediante sbavatura. Eventuali bave presenti sul tubo oltre a rendere difficoltoso il montaggio del raccordo potrebbero incidere l'anello O-ring di tenuta danneggiandolo irreversibilmente.

2) Segnare con un pennarello una tacca alla distanza dalla testa del tubo di 30 mm. La misura corrisponde alla profondità della tasca del raccordo ed equivale alla lunghezza di inserimento richiesta per il montaggio. Questa operazione facilita l'utilizzatore dandogli maggiore sicurezza nei montaggi. L'inserimento completo del tubo nel raccordo è indispensabile per assicurare il bloccaggio evitando sfilamenti.



3) La tubazione tagliata, calibrata ed opportunamente sbavata prima dell'inserimento nel raccordo, deve essere leggermente lubrificata con grasso silconico per favorirne lo scivolamento senza danneggiare l'anello O-ring del raccordo. La superficie del tubo deve essere pulita e priva di impurezze che impedirebbero la tenuta dell'anello. Evitare di lubrificare la parte interna del raccordo onde evitare di ferirsi inavvertitamente con l'anello dentato di bloccaggio in acciaio.



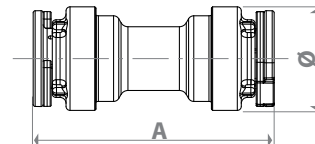
Rimozione dei raccordi

1) Rimuovere la clip di sicurezza di colore rosso.

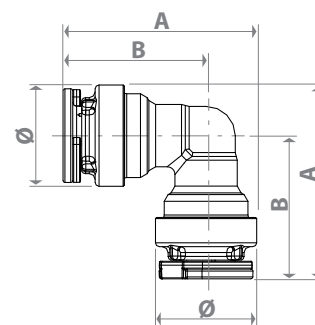


2) Sfilare il raccordo esercitando una sufficiente forza.

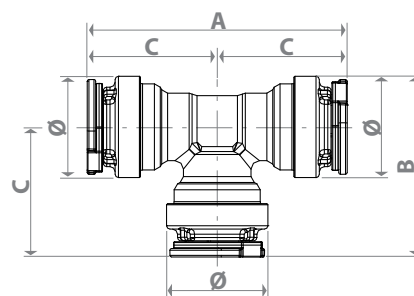
Dimensioni



Codice	Misura	A [mm]	Ø [mm]
RS102Y004	12x12	61	26
RS102Y007	16x16	61	30



Codice	Misura	A [mm]	B [mm]	Ø [mm]
RS122Y004	12x12	50	37	26
RS122Y007	16x16	53	38	30



Codice	Misura	A [mm]	B [mm]	C [mm]	Ø [mm]
RS150Y007	16x16	77	54	39	30



Garanzia

Tutti i prodotti ed i componenti forniti da Giacomini sono sottoposti a numerosi controlli atti a garantire l'elevata qualità, comprovata dalla certificazione del sistema di gestione per la qualità, conforme alla norma UNI EN ISO 9001. Tutti i prodotti ed i componenti forniti da Giacomini sono sottoposti alla garanzia ed alla responsabilità indicate nelle direttive 1994/44/CE, 2001/95/CE e 85/374/CEE.

La garanzia non ha validità nei seguenti casi:

- 1) Se i raccordi vengono utilizzati per distribuire fluidi non compatibili con i materiali.
- 2) Se sono presenti difetti percepibili visivamente al momento della installazione o durante la prova di tenuta in pressione dell'impianto.
- 3) Se non vengono scrupolosamente seguite le istruzioni di installazione.
- 4) Se le tubazioni collegate ai raccordi sono di materiali od hanno dimensioni non compatibili.
- 5) Se i raccordi vengono installati a componenti non di produzione Giacomini la garanzia è limitata ai raccordi e non si estende al sistema.

Testi di capitolato

RS102

Raccordo rapido "push fitting" dritto, per tubazioni in rame crudo o ricotto. Connessione di tipo smontabile. Con anello di sicurezza antisfilamento accidentale. Corpo in ottone stampato. Bussola di compressione in acciaio inox. Anello fermabussola in ottone. Campo di temperatura 5÷110 °C. Pressione massima di esercizio 10 bar.

RS122

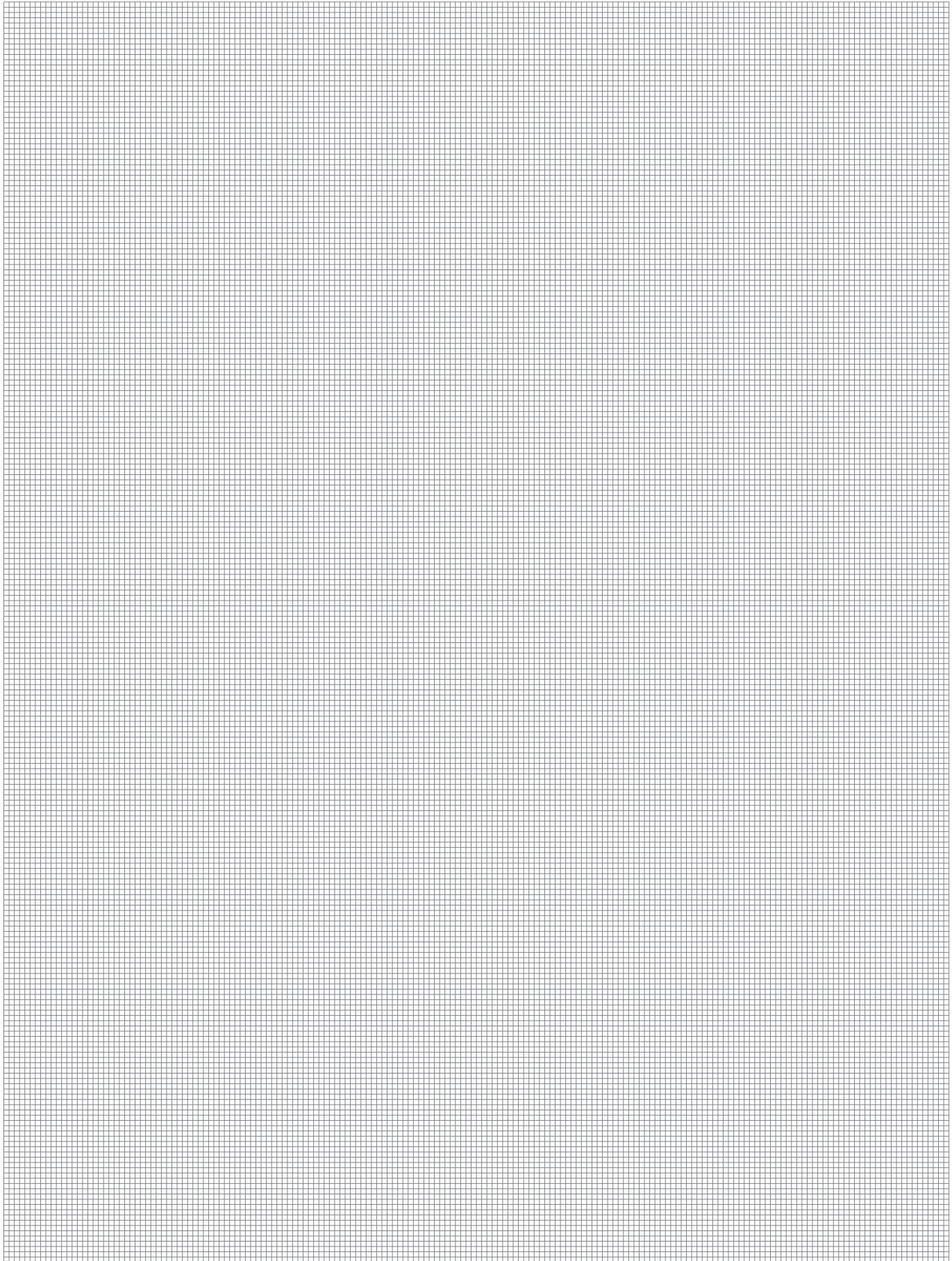
Raccordo rapido "push fitting" curvo 90°, per tubazioni in rame crudo o ricotto. Connessione di tipo smontabile. Con anello di sicurezza antisfilamento accidentale. Corpo in ottone stampato. Bussola di compressione in acciaio inox. Anello fermabussola in ottone. Campo di temperatura 5÷110 °C. Pressione massima di esercizio 10 bar.

RS150

Raccordo rapido "push fitting" a T, per tubazioni in rame crudo o ricotto. Connessione di tipo smontabile. Con anello di sicurezza antisfilamento accidentale. Corpo in ottone stampato. Bussola di compressione in acciaio inox. Anello fermabussola in ottone. Campo di temperatura 5÷110 °C. Pressione massima di esercizio 10 bar.

K85RS

Kit di collegamento pannelli radianti a soffitto, completo di raccordi rapidi smontabili RS per tubazioni in rame crudo o ricotto, con anello di sicurezza antisfilamento accidentale. Tubazione in butile a bassa permeabilità all'ossigeno conforme DIN4726 con rivestimento in treccia di acciaio inox. Campo di temperatura 5÷90 °C. Pressione massima di esercizio 10 bar.



Altre informazioni

Per ulteriori informazioni consultare il sito www.giacomini.com o contattare il servizio tecnico: ☎ +39 0322 923372 📞 +39 0322 923255 ✉ consulenza.prodotti@giacomini.com
Questa comunicazione ha valore indicativo. Giacomini S.p.A. si riserva il diritto di apportare in qualunque momento, senza preavviso, modifiche per ragioni tecniche o commerciali agli articoli contenuti nella presente comunicazione. Le informazioni contenute in questa comunicazione tecnica non esentano l'utilizzatore dal seguire scrupolosamente le normative e le norme di buona tecnica esistenti. Giacomini S.p.A. Via per Alzo, 39 - 28017 San Maurizio d'Opaglio (NO) Italy