



T25C

T27C

Descrizione

Le valvole manuali T25C e T27C sono realizzate curando in modo particolare l'aspetto estetico, ottenuto mediante arrotondamento delle forme e cromatura lucida dei componenti.

Il loro uso principale è in impianti di riscaldamento per l'alimentazione di termoarredi e scaldasalviette ed ovunque si ricerchi una particolare estetica.

Le valvole manuali T25C e T27C nel montaggio possono essere abbinati ai detentori lucidi T29C e T31C che consentono di intercettare e bilanciare i circuiti lasciando alla valvola manuale il solo compito di intercettare il flusso nel caso in cui si voglia impedire il riscaldamento del termoarredo.

Versioni e codici

Codice	Attacchi	Tipo	Detentore corrispondente
T25CX003	1/2" x 16	a squadra	T29CX003
T27CX003	1/2" x 16	diritta	T31CX003

Accessori di completamento

Per il collegamento al tubo utilizzare gli adattatori T178C, T179M.

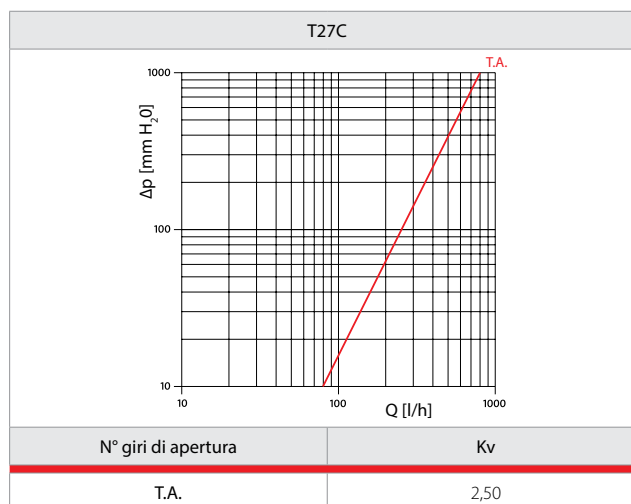
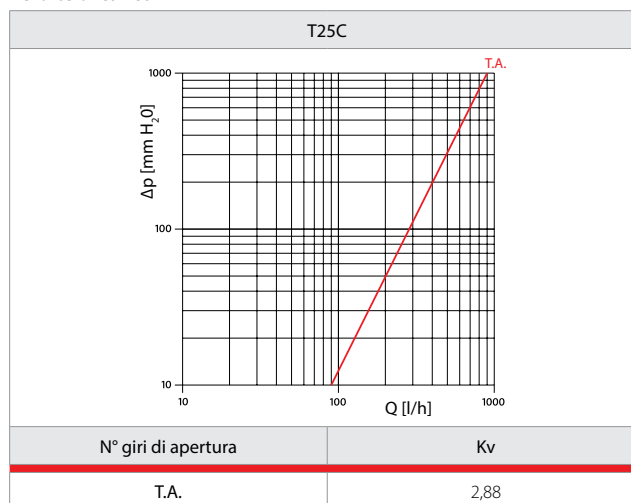
Dati tecnici

- Campo di temperatura: 5÷110 °C
- Pressione massima di esercizio: 16 bar

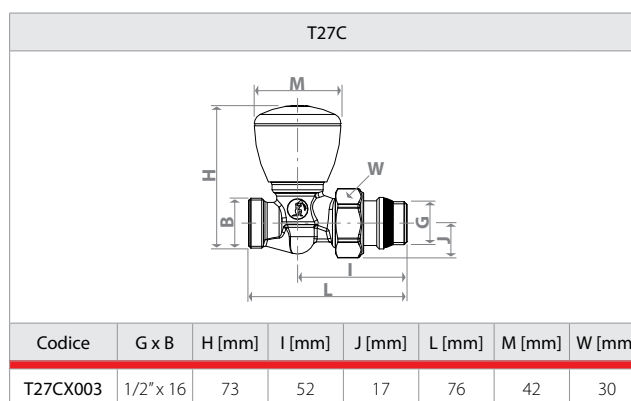
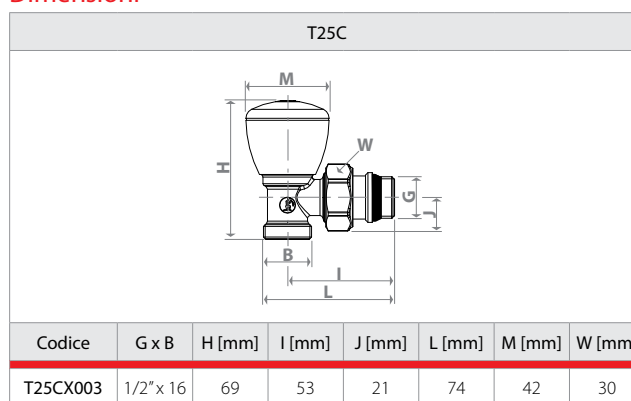
Materiali

- Corpi e componenti: ottone UNI EN 12165 CW617N, lucidato e cromato
- Asta di comando monoblocco: ottone UNI EN 12164 CW614N
- Tenuta su asta di comando con O-ring: EPDM
- Volantino di manovra: ABS cromato
- Autotenuta bocchettone: EPDM

Perdite di carico



Dimensioni





Testi di capitolato

T25C

Valvola per termoarredo, manuale a regolazione semplice, a squadra, cromata lucida, con attacco per adattatore tubo rame, plastica o multistrato. Corpo in ottone UNI EN 12165 CW617N. Volantino per comando manuale in ABS, cromato lucido. Asta di comando monoblocco in ottone UNI EN 12164 CW614N. Tenuta su asta di comando con O-ring in EPDM. Campo di temperatura 5÷110 °C. Pressione massima di esercizio 16 bar. Attacco radiatore 1/2" M con bocchettone autotenuta in EPDM e attacco per adattatori T178C, T179M.

T27C

Valvola per termoarredo, manuale a regolazione semplice, diritta, cromata lucida, con attacco per adattatore tubo rame, plastica o multistrato. Corpo in ottone UNI EN 12165 CW617N. Volantino per comando manuale in ABS, cromato lucido. Asta di comando monoblocco in ottone UNI EN 12164 CW614N. Tenuta su asta di comando con O-ring in EPDM. Campo di temperatura 5÷110 °C. Pressione massima di esercizio 16 bar. Attacco radiatore 1/2" M con bocchettone autotenuta in EPDM e attacco per adattatori T178C, T179M.

Altre informazioni

Per ulteriori informazioni consultare il sito www.giacomini.com o contattare il servizio tecnico: ☎ +39 0322 923372 📞 +39 0322 923255 ✉ consulenza.prodotti@giacomini.com
Questa comunicazione ha valore indicativo. Giacomini S.p.A. si riserva il diritto di apportare in qualunque momento, senza preavviso, modifiche per ragioni tecniche o commerciali agli articoli contenuti nella presente comunicazione. Le informazioni contenute in questa comunicazione tecnica non esentano l'utilizzatore dal seguire scrupolosamente le normative e le norme di buona tecnica esistenti. Giacomini S.p.A. Via per Alzo, 39 - 28017 San Maurizio d'Opaglio (NO) Italy