

**ART. 51 - CON SEDE METALLICA / METAL SEAT**  
**ART. 52 - CON SEDE IN GOMMA / RUBBER SEAT**



**Decreto Legislativo 25/02/2000**  
**n° 93**

Il prodotto illustrato nella presente scheda tecnica soddisfa i requisiti della direttiva PED 97/23/CE ed è esentato dalla marcatura CE in base all'art.3 par. 3.

**Decree Law dd. 25/02/2000**  
**no.93**

The product showed in this technical sheet is made according to PED 97/23/CE and it is CE marking-free as per art 3 par.3.

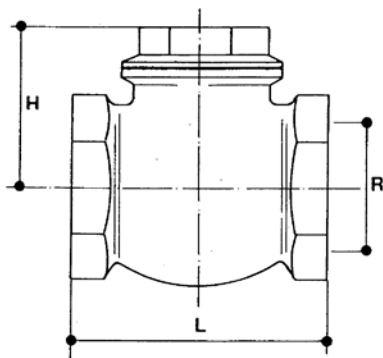
**CARATTERISTICHE**

Misure dal 1/2 " al 2" : corpo in ottone CW 617N - UNI-EN 12165  
Misure dal 2 1/2" al 4" : corpo in ottone "DELTA CS" - CB 753S UNI-EN1982  
Tappo e battente in ottone CW 617N - UNI-EN 12165  
Finitura sabbiata  
Filettatura EN-ISO 228/1  
Installazione su tubazione orizzontale  
ART. 51 - A SEDE METALLICA  
ART. 52 - A SEDE GOMMA NEOPRENE

**FEATURES**

Size from 1/2 " to 2" : brass CW 617N - UNIEN 12165 body  
Size from 2 1/2" to 4" : brass "DELTA CS" - CB 753S UNI-EN1982 body  
Brass CW 617N - UNI-EN 12165 cap and swing disk  
Sand-blast finishing  
Threading to EN-ISO 228/1  
Fitting up to horizontal pipe  
ART. 51 - METAL DISK  
ART. 52 - NEOPRENE RUBBER DISK

**DIMENSIONI PRINCIPALI**



**LEADING DIMENSIONS**

R	1/2"	3/4"	1"	1" 1/4	1" 1/2	2"	2" 1/2	3"	4"
L	47	52	63	70	84	96	116	135	164
H	24	26	31	37	47	50	67	76	91

**PRESSIONI DI ESERCIZIO  
A 80°C MAX**

**WORKING PRESSURES  
AT 80°C MAX**

R"	1/2	3/4	1	1¼	1½	2	2½	3	4
PN 32									
PN 25									
PN 20									
PN 16									
PN 10									

**CAMPO DI IMPIEGO**

Alle pressioni e temperatura indicate nella precedente tabella le valvole sono utilizzabili per i seguenti fluidi:

Liquidi non pericolosi (Tab.9);

Quanto sopra dichiarato è valido a condizione che i fluidi non siano aggressivi per le leghe di rame (bronzo-ottone).

**FIELD OF USE**

At the pressures and temperature stated in previous table, the valves can be used for the following fluids:

Non-dangerous liquids (Tab.9);

The above statement is valid if the fluids concerned are non-aggressive to the copper alloys (bronze-brass).