

IMPIEGHI

Adatta all'impiego in impianti idrici, pneumatici, riscaldamento e condizionamento.

Può essere installata in qualsiasi posizione (orizzontale, verticale od obliqua).

Buona compatibilità con oli minerali, oli e grassi al silicone ed idrocarburi alifatici.

È consigliato il contatto diretto con idrocarburi aromatici e clorurati, fluidi a base di glicole e solventi polari.



TYPE OF APPLICATIONS

The non-return valve is suitable for installation in hydraulic, pneumatic, heating and cooling systems.

It can be equally installed in horizontal, vertical and oblique position.

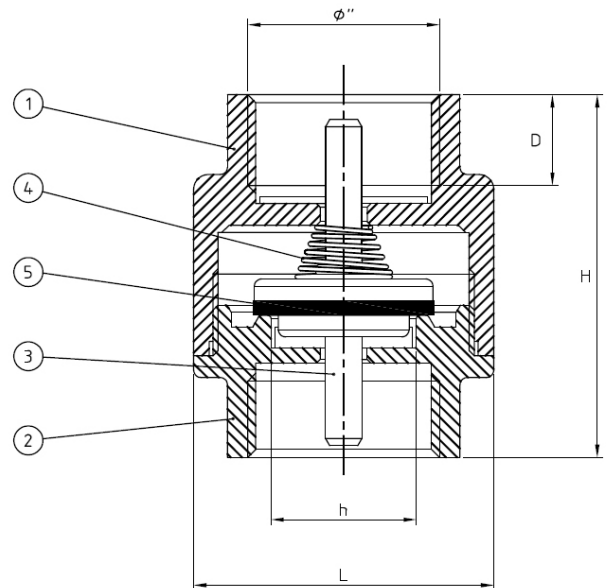
It guarantees proper compatibility with mineral oils, silicon oils and greases, aliphatic hydrocarbons.

It is however advised not to provide direct contact with aromatic and chlorinated hydrocarbons, glycol based fluids and polar solvents.

TABELLA PESI E MISURE
WEIGHTS AND MEASURES TABLE

Gr	150	197	290	435	618	860	1280	1580	2370	3690
h	15	15	20	25	32	40	50	65	80	100
H	45	58,5	65	74,5	83	93	101	104	113	132
L	31	34,5	41,5	48	60,5	71	87	104	125	155
D	11	11	13	16	18	21	21	19	21	25
GAS	3/8"	1/2"	3/4"	1"	1"1/4	1"1/2	2"	2"1/2	3"	4"

MISURA	PRESSIONE	TEMPERATURA °C MINIMA	TEMPERATURA °C MASSIMA
SIZE	PRESSURE	TEMPERATURE °C MINIMUM	TEMPERATURE °C MAXIMUM
3/8" ÷ 1"	25 bar	-20	+100
1"1/4 ÷ 2"	18 bar	-20	+100
2"1/2 ÷ 4"	10 bar	-20	+100



N°	DENOMINAZIONE - NAME	MATERIALE - MATERIAL
5	GUARNIZIONE OTTURATORE GASKET DISC	NBR NBR
4	MOLLA ACCIAIO INOX SPRING STAINLESS STEEL	AISI 302 AISI 302
3	OTTURATORE DISC	OTTONE / ACC INOX BRASS / S. STEEL
2	MANICOTTO BODY END	OTTONE BRASS
1	CORPO BODY	OTTONE BRASS
		UNI-EN 12165 CW 616 N / AISI 304
		UNI-EN 12165 CW 617 N
		UNI-EN 12165 CW 617 N